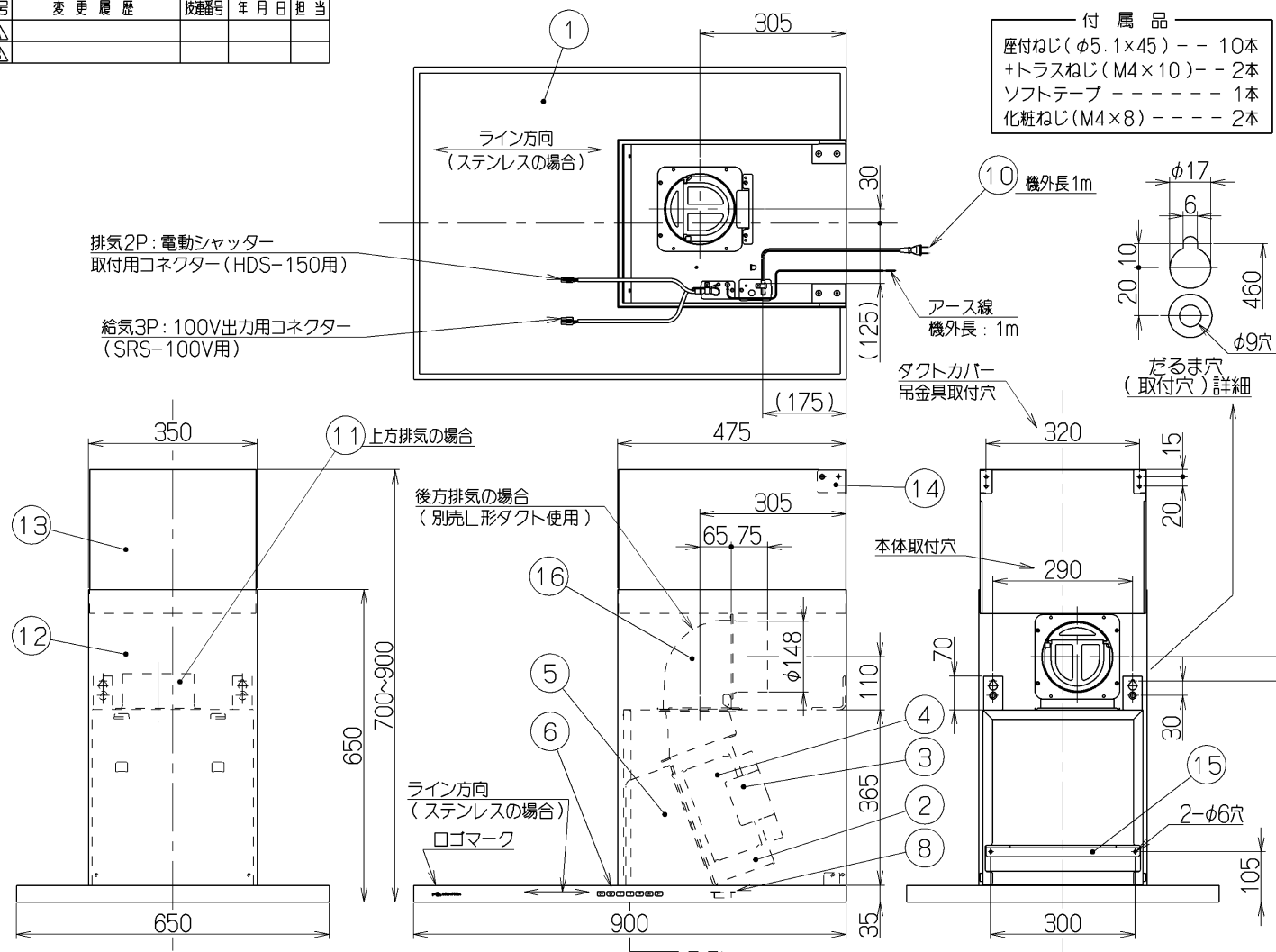
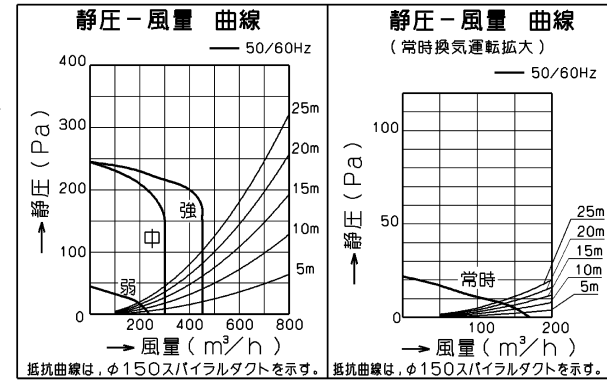


記号	変更履歴	技建番号	年月日	担当
△				
△				



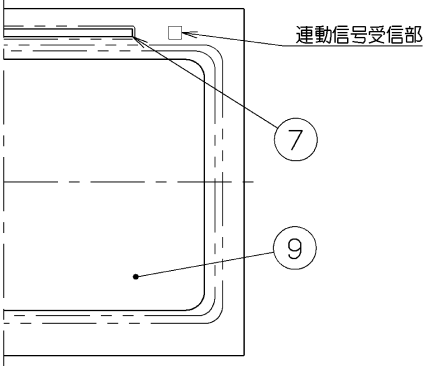
品番	部品名	材質	表面処理	色調
1	フード本体	ステンレス	No.4仕上	
2	ケーシング	亜鉛めっき鋼板	ポリエステル塗装	表腿欄による
3	モーター	8極DCブラシレスモーター	E種	
4	ファン	亜鉛めっき鋼板	撥油塗装: クリア(ワンタッチ着脱シロッコファン)	
5	煙道	亜鉛めっき鋼板	フッ素塗装	シルバーメタリック
6	スイッチ	リモコン対応ソフトタッチ式スイッチ	【専用調理機器と連動可】 (切、タイマー<3分後切>、弱、中、強、照明、常時換気)	
7	照明装置	LED照明(昼白色)	消費電力: 10.5W(LED照明1灯、照明用電源)	
8	オイルバック	ステンレス	No.4仕上	
9	整流板	ステンレス	No.4仕上	
10	電源コード	プラグ付ビニル平形コード	0.75mm <sup>2</sup> 2心 2極差込プラグ	
11	排気口	亜鉛めっき鋼板	逆風防止シャッター付	*付属品
12	タクトカバー	ステンレス	No.4仕上	*付属品
13	スライドタクト	ステンレス	No.4仕上	*付属品
14	タクトカバー吊金具	亜鉛めっき鋼板		*付属品
15	本体取付枠	亜鉛めっき鋼板		*付属品
16	L形タクト	亜鉛めっき鋼板		*別売品



型名	定格電圧 (V)	ノッチ	定格周波数 (Hz)	消費電力 (W)	風量 (m <sup>3</sup> /h)		騒音 (dB)	製品質量 (kg)
					0 Pa	0~150Pa		
SFEDL-952R	100	強	50	45	—	450	47	30
			60					
		中	50	20	300	—	36	
			60					
		弱	50	10	240	—	32	
			60					
		常時	50	6	170	—	24	
			60					

電動機形式	8極DCブラシレスモーター	絶縁抵抗	10MΩ以上 (500Vメガ)	耐電圧	AC1000V 1分間	絶縁区分	E種
-------	---------------	------	-----------------	-----	-------------	------	----

風量値はJIS C 9603 チャンバー法による。(165Pa時: 最大消費電力83W)



注) 1. 排気方向は上方・後方排気です。(後方排気の場合は別売のL形ダクトを使用)  
 2. 本図はR(右壁)仕様を示す。L(左壁)仕様は図面1B90161による。

SFEDL-952RMW	1B9180AU	ミラーホワイト	右壁仕様	KA140
SFEDL-952RTBK	1B9180AL	テクスチャブラック	右壁仕様	KA140
SFEDL-952RTW	1B9180AM	テクスチャホワイト	右壁仕様	KA140
SFEDL-952RS	1B9180Z5	ステンレス No.4仕上	右壁仕様	KA140
型名		製品コード	色調	区分No.
承認 照査 設計 製図 変更承認 変更照査		SFEDL-952R		
黒	中	矢	矢	オリジナル
澤	沢	野	野	1B90160
富士工業株式会社		三角法	1/10	製品姿図