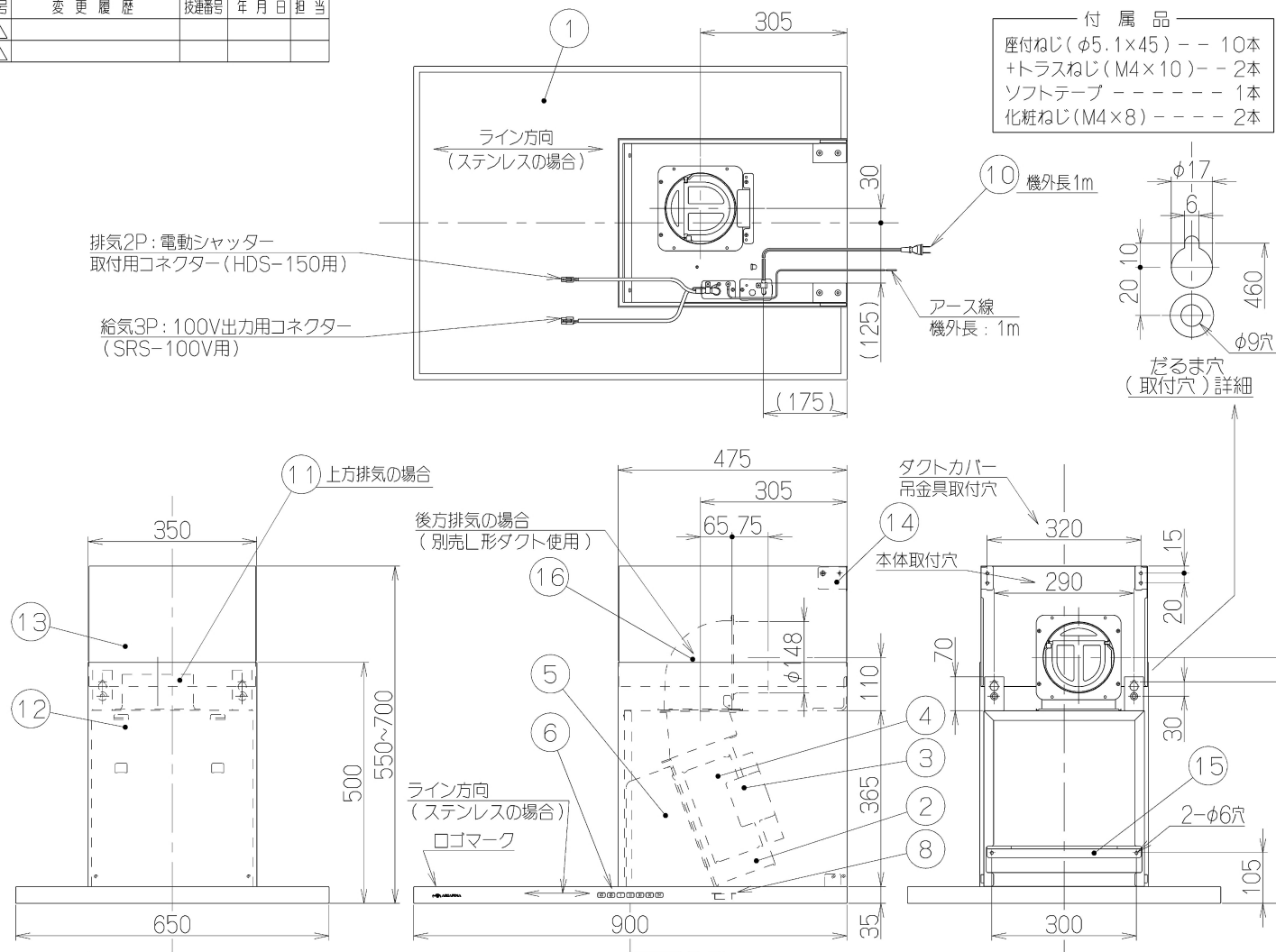
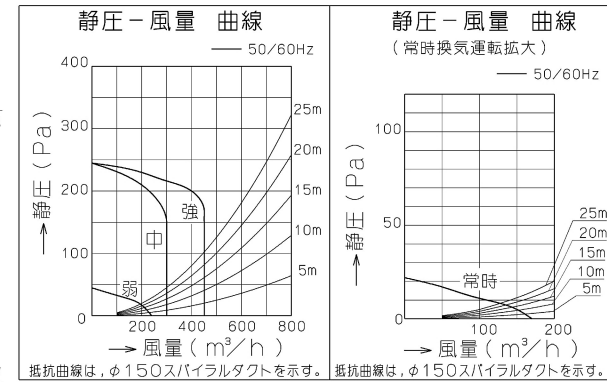


記号	変更履歴	技建番号	年月日	担当
△				
△				



品番	部品名	材質	表面処理	色調
1	フード本体	ステンレス	No.4仕上	
2	ケーシング	亜鉛めっき鋼板	ポリエステル塗装	表題欄による
3	モーター	8極DCブラシレスモーター	E種	
4	ファン	亜鉛めっき鋼板	撥油塗装: クリア(ワンタッチ着脱シリコファン)	
5	煙道	亜鉛めっき鋼板	フッ素塗装	シルバーメタリック
6	スイッチ	リモコン対応ソフトタッチ式スイッチ	【専用調理機器と連動可】 (切、タイマー<3分後切>、弱、中、強、照明、常時換気)	
7	照明装置	LED照明(昼白色)	消費電力: 10.5W(LED照明1灯、照明用電源)	
8	オイルバック	ステンレス	No.4仕上	
9	整流板	ステンレス	No.4仕上	
10	電源コード	プラグ付ビニル扁平コード	0.75mm ² 2心 2極差込プラグ	
11	排気口	亜鉛めっき鋼板	逆風防止シャッター付	*付属品
12	ダクトカバー	ステンレス	No.4仕上	*付属品
13	スライドダクト	ステンレス	No.4仕上	*付属品
14	ダクトカバー吊金具	亜鉛めっき鋼板		*付属品
15	本体取付枠	亜鉛めっき鋼板		*付属品
16	L形ダクト	亜鉛めっき鋼板		*別売品



型名	定格電圧 (V)	ノッチ	定格周波数 (Hz)	消費電力 (W)	風量 (m ³ /h)		騒音 (dB)	製品質量 (kg)
					0 Pa	0~150Pa		
SFEDL-952R	100	強	50	45	—	450	47	*
			60					
		中	50	20	300	36		
			60					
		弱	50	10	240	32		
			60					
		常時	50	6	170	24		
			60					

電動機形式	8極DCブラシレスモーター	絶縁抵抗	10MΩ以上 (500Vメガー)	耐電圧	AC1000V 1分間	絶縁区分	E種
-------	---------------	------	------------------	-----	-------------	------	----

風量値はJIS C 9603 チャンバー法による。(165Pa時: 最大消費電力83W)

注) 1. 排気方向は上方・後方排気です。(後方排気の場合は別売のL形ダクトを使用)
 2. 本図はR(右壁)仕様を示す。

SFEDL-952RMW	*	ミラーホワイト	右壁仕様	KA140
SFEDL-952RTBK	*	テクスチャブラック	右壁仕様	KA140
SFEDL-952RTW	*	テクスチャホワイト	右壁仕様	KA140
SFEDL-952RS	*	ステンレス No.4仕上	右壁仕様	KA140
型名	製品コード	色調	区分No.	
承認	照査	設計	製図	変更承認
2015.5.22	2015.5.22	2015.5.22	2015.5.22	2015.5.22
黒澤	端山	土田	土田	
型名 SFEDL-952R特				
製品線高さH=550~700				
T-2015-05-0014				
富士工業株式会社			三角法	1/10
特注製品姿図				

参考図