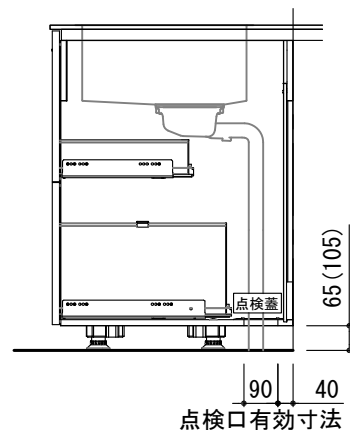


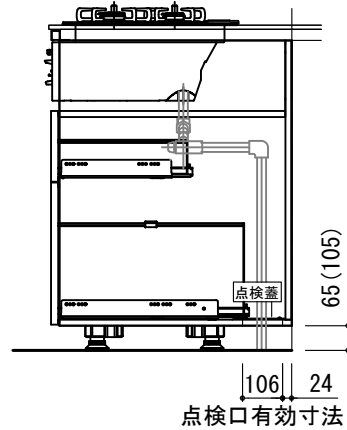
■床立ち上げ配管用キャビネット

※( )内寸法はワークトップ高さ900の場合の寸法

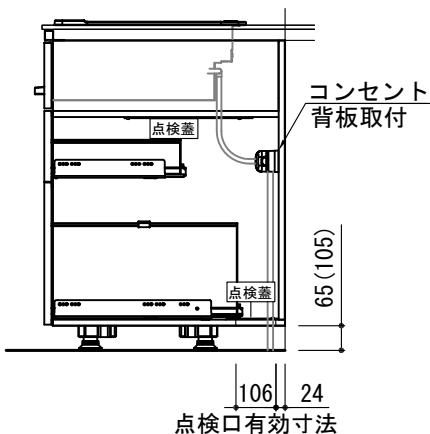
シンクキャビネット(引出し)



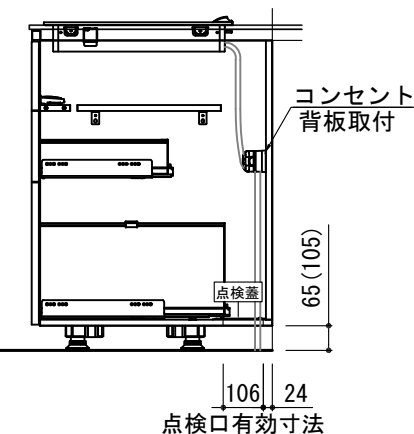
加熱機器キャビネット(ガス)



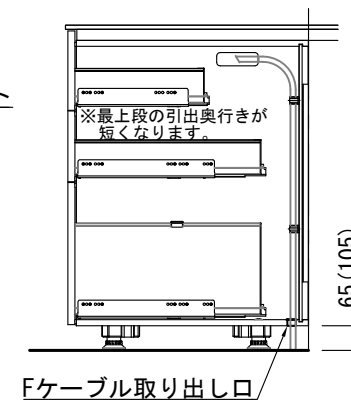
加熱機器キャビネット(IH)



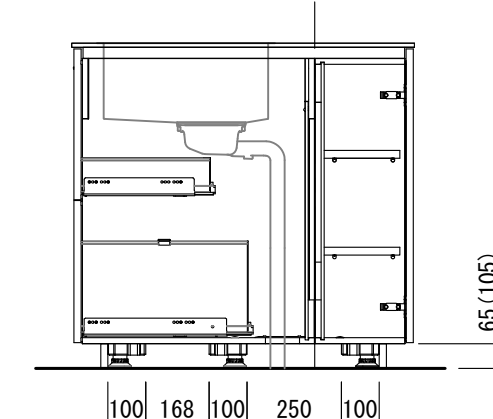
加熱機器キャビネット(グリルレス)



3段引出しキャビネット(コンセント開口付き)



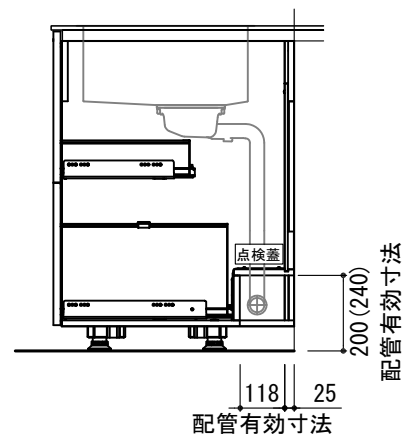
ダイニング側キャビネットとの抱きあわせ



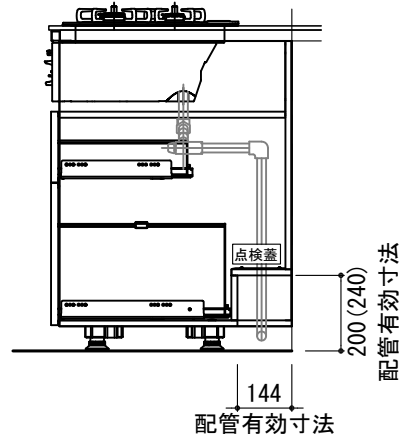
■床上露出配管用キャビネット

※「配管スペース有り」キャビネットを選択してください

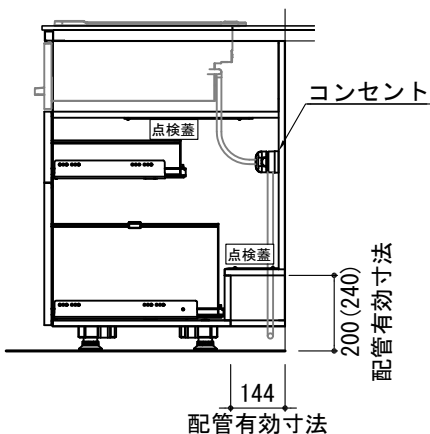
シンクキャビネット(引出し)



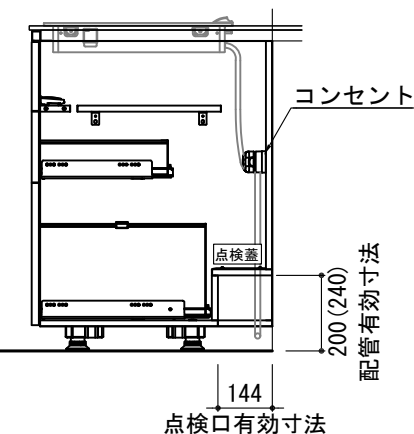
加熱機器キャビネット(ガス)



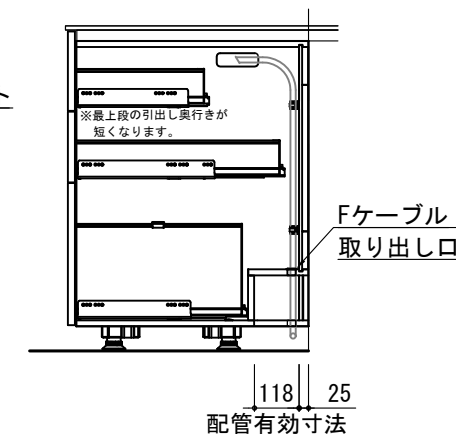
加熱機器キャビネット(IH)



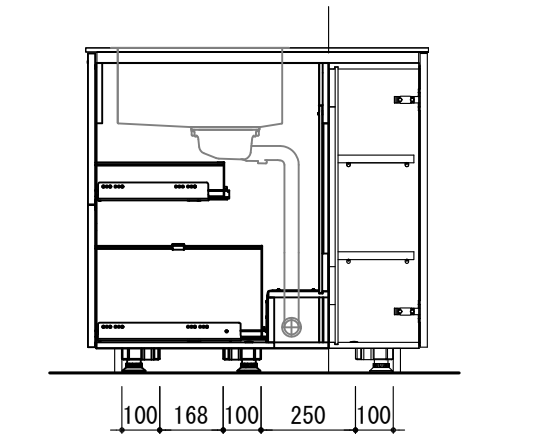
加熱機器キャビネット(グリルレス)



3段引出しキャビネット(コンセント開口付き)



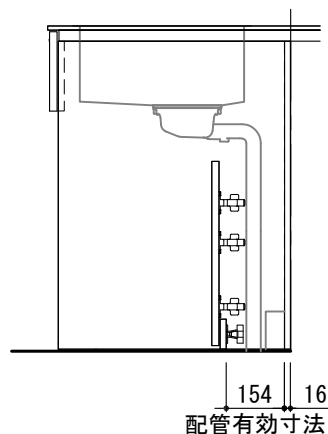
ダイニング側キャビネットとの抱きあわせ  
※ダイニング側は配管スペースがありません



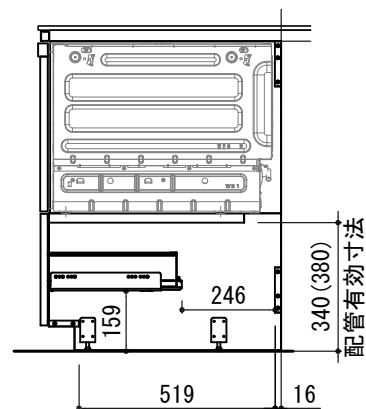
■シンク下部オープン

■食器洗い機

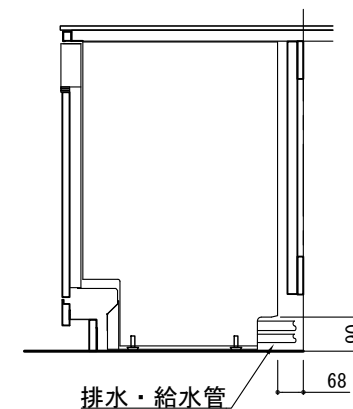
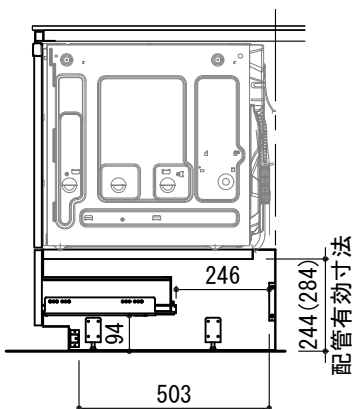
リンナイ製食器洗い機



パナソニック製食器洗い機



ボッシュ製食器洗い機  
※配管はシンクキャビネット内となります



！注意！  
床上露出配管(横引き配管)時、  
ボッシュ製食洗機を選択はできません。  
背面側に配管を通すスペースがありませんので、  
リンナイ製/パナソニック製をお選びください。