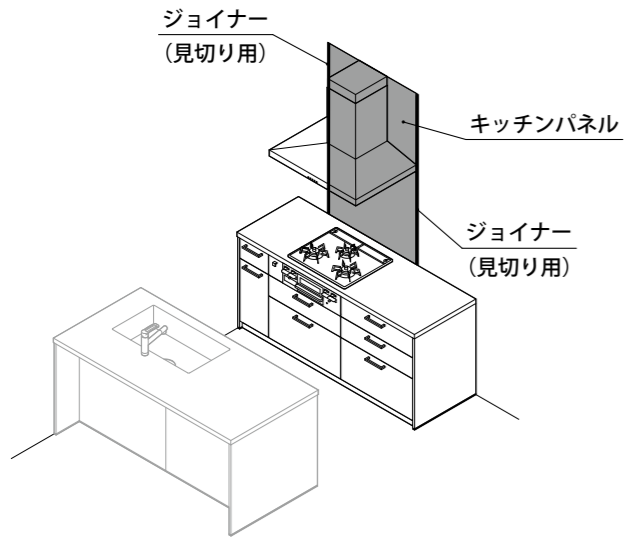


## 推奨割付



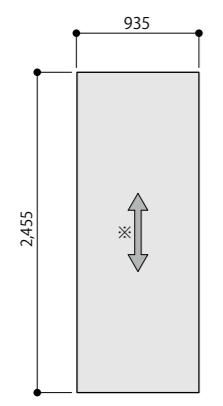
品名	必要数量
キッチンパネル	1枚
ジョイナー (見切り用)	2本

## 取付手順

- ① キッチン本体の取付け
- ② キッチンパネルのカット・貼付け
- ③ ジョイナーのカット・取付け
- ④ シリコンシーリング処理

## 部材

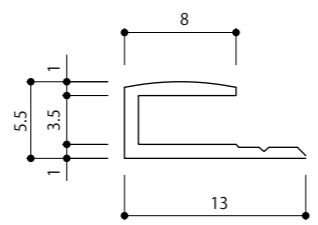
キッチンパネル 厚み 3mm



- 付属取付キット  
※キッチンパネルに同梱されます
- ・接着用ボンド 1本 (330ml)
  - ・両面テープ 1巻 (20mm×10m)
  - ・シール剤 1本 (320ml)
  - ・マスキングテープ 1巻

※アイボリー/ダークブラウンの場合、柄方向性有り

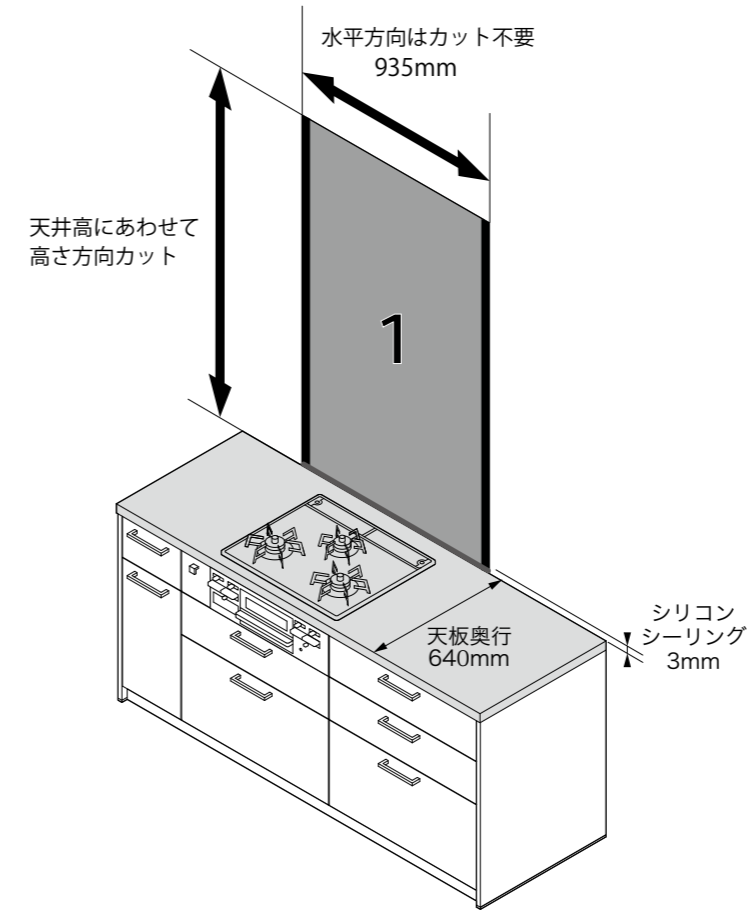
ジョイナー L = 3,075 mm  
見切り用 (2本入り)



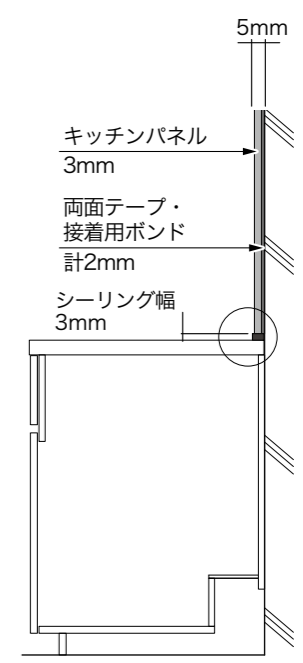
## 取付位置・シリコンシーリング処理

### 【取付位置】

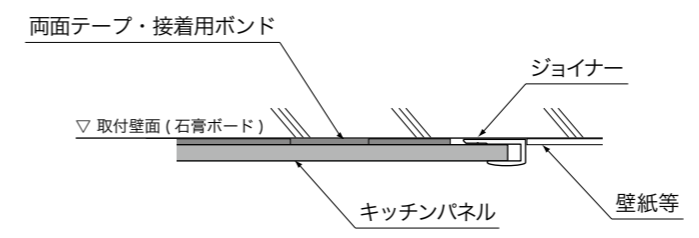
- 高さ方向は、ワークトップ高さ+3mmの目地を設けてスタート
- 水平方向は、加熱機器芯割り



### 【断面図】



### 【ジョイナー取付部拡大】



### 【シーリング部拡大】

