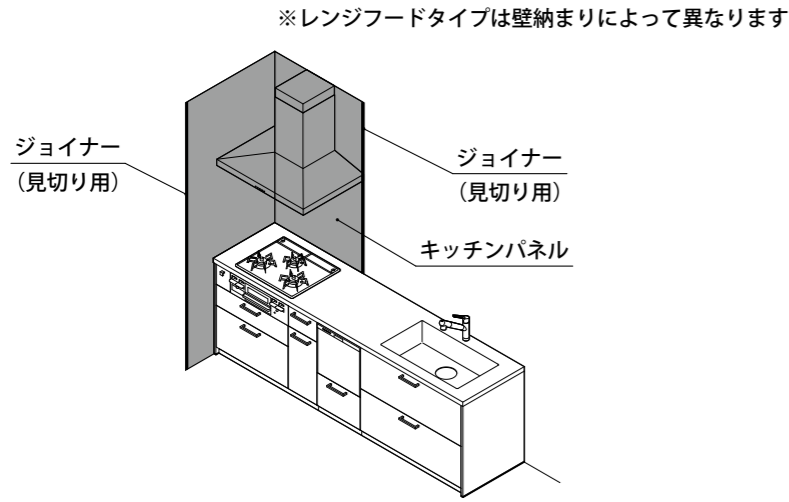


推奨割付



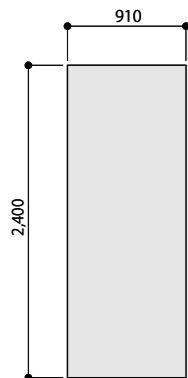
品名	必要数量
キッチンパネル	2枚
ジョイナー (見切り用)	2本

取付手順

- ① 加熱機器側面側 キッチンパネルのカット・貼付け
- ② キッチン本体の取付け
- ③ 加熱機器正面側 キッチンパネルのカット・貼付け
- ④ ジョイナーのカット・取付け
- ⑤ シリコンシーリング処理

部材

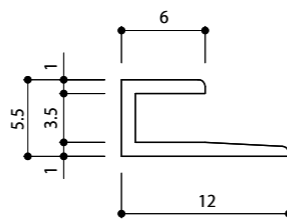
キッチンパネル 厚み3mm



- 付属取付キット
※キッチンパネルに同梱されます
- ・接着用ボンド 1本 (330ml)
 - ・両面テープ 1巻 (20mm×10m)
 - ・シール剤 1本 (320ml)
 - ・マスキングテープ 1巻

ジョイナー L = 2,730mm

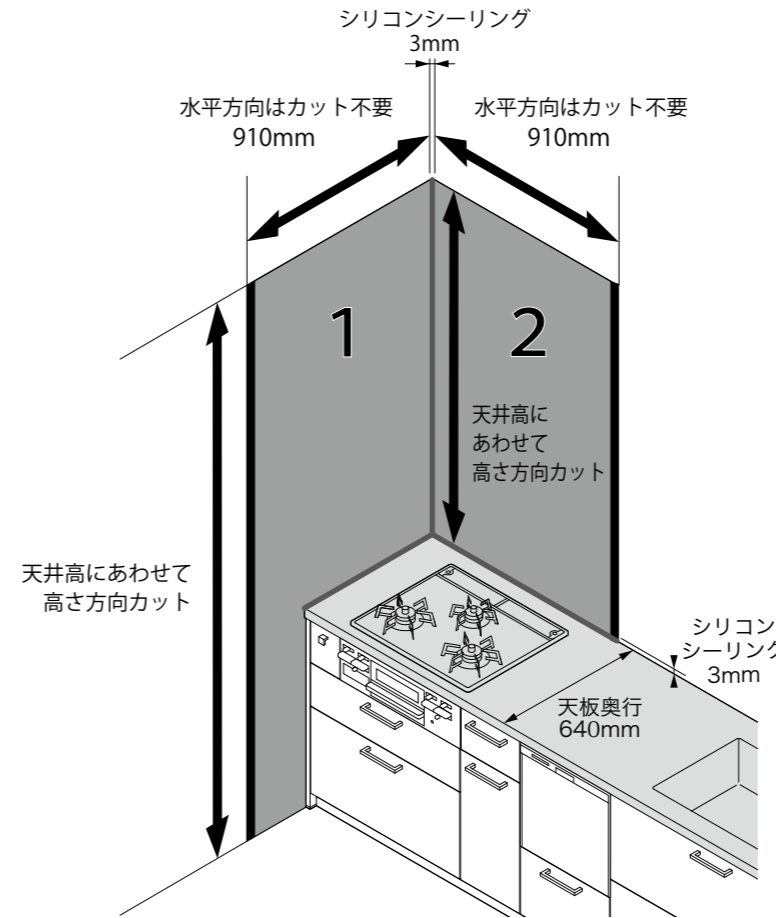
見切り用 (2本入り)



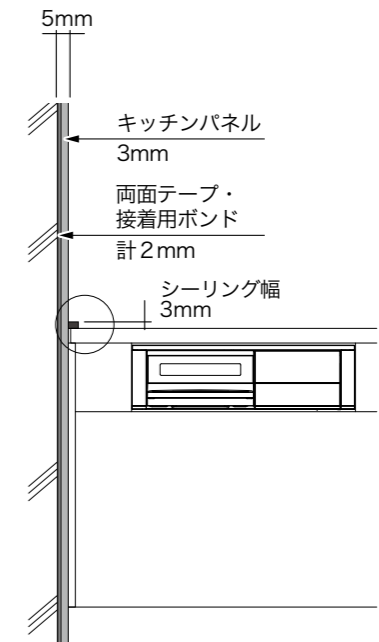
取付位置・シリコンシーリング処理

【取付位置】

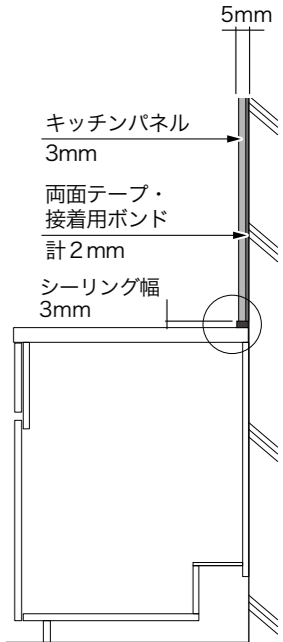
- ・加熱機器側面側の高さ方向は、床面スタート
- ・加熱機器正面側の高さ方向は、ワークトップ高さ +3mm の目地を設けてスタート
- ・水平方向は、入隅部を基準として割り付けます。



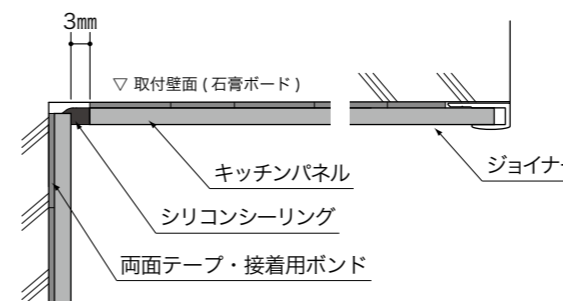
【正面図】



【断面図】



【入隅・ジョイナー取付部拡大】



【シーリング部拡大】

