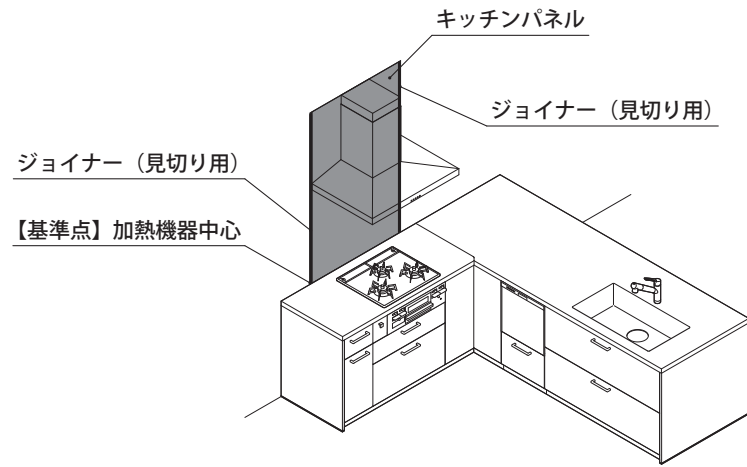


## 推奨割付



品名	必要数量
キッチンパネル	1枚
ジョイナー (見切り用)	2本

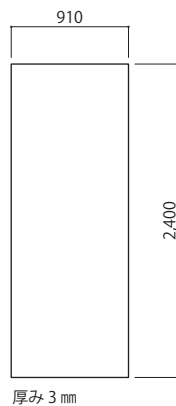
## 取付手順

- ① キッチン本体の取付け
- ② キッチンパネルのカット・貼付け
- ③ ジョイナーのカット・取付け
- ④ シリコン仕上げ処理

**!** 取付けのポイント  
 キッチンパネルは **後貼り**  
 キッチン本体取付け後に貼り付けてください。

## 部材

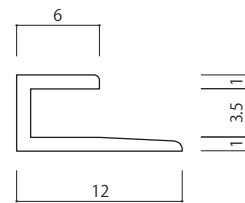
### キッチンパネル



- 付属取付キット  
 ※キッチンパネルに同梱されます
- ・接着用ボンド 1本 (330ml)
  - ・両面テープ 1巻 (20mm×10m)
  - ・シール剤 1本 (320ml)
  - ・マスキングテープ 1巻

### ジョイナー

見切り用 (2本入り)

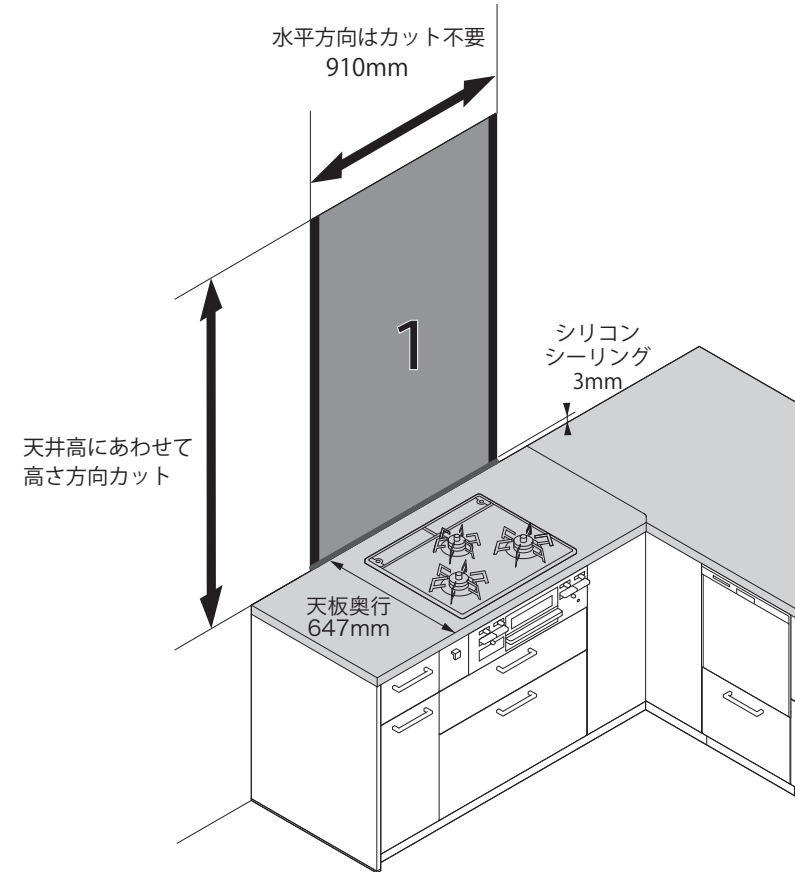


L=2,730 mm

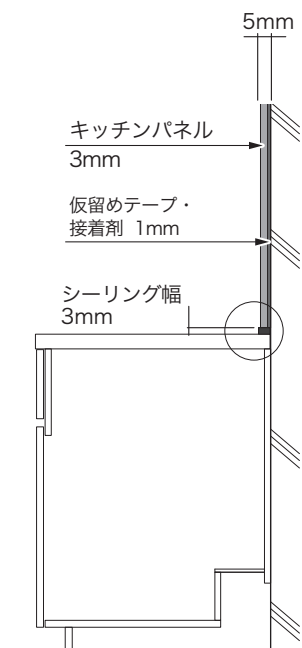
## 取付位置・シリコンシーリング処理

### 【取付位置】

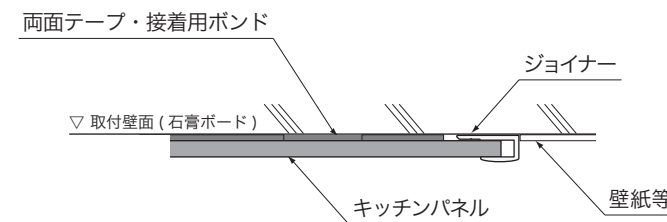
高さ方向は、『ワークトップ高さ+3mm』をパネル下基準として割り付けます。  
 水平方向は、加熱機器の中心を基準として割り付けます。



### 【断面図】



### 【ジョイナー取付部拡大】



### 【シーリング部拡大】

