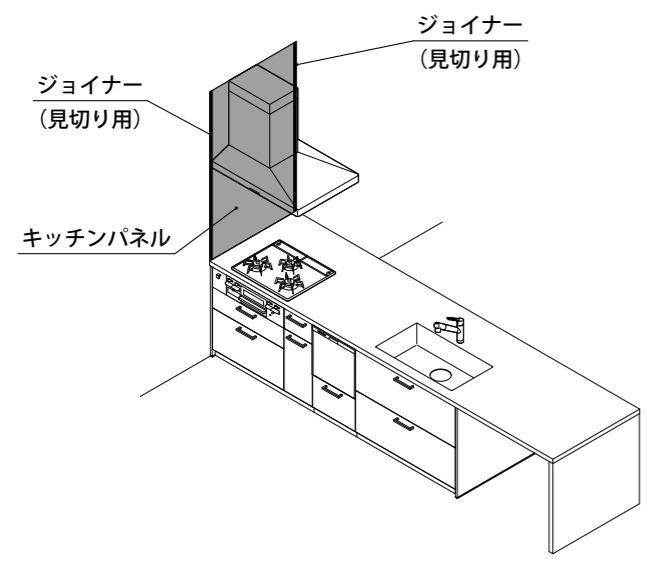


## 推奨割付



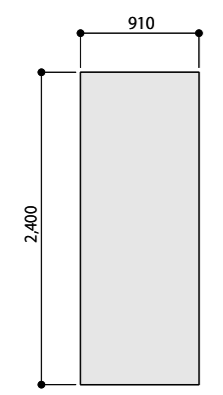
品名	必要数量
キッチンパネル	1枚
ジョイナー (見切り用)	2本

## 取付手順

- ① キッチン本体の取付け
- ② キッチンパネルのカット・貼付け
- ③ ジョイナーのカット・取付け
- ④ シリコンシーリング処理

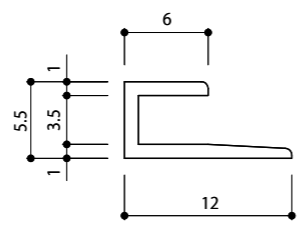
## 部材

キッチンパネル 厚み 3mm



- 付属取付キット  
※キッチンパネルに同梱されます
- ・接着用ボンド 1本 (330ml)
  - ・仮留めテープ 1巻 (20mm x 10m)
  - ・シール剤 1本 (320ml)
  - ・マスキングテープ 1巻

ジョイナー L = 2,730mm  
見切り用 (2本入り)

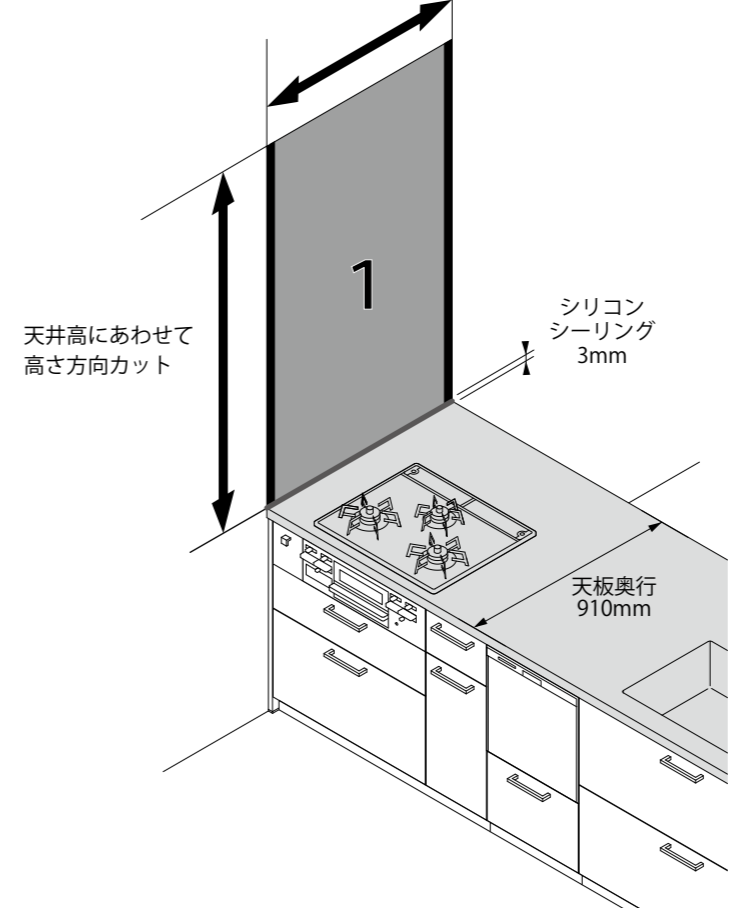


## 取付位置・シリコンシーリング処理

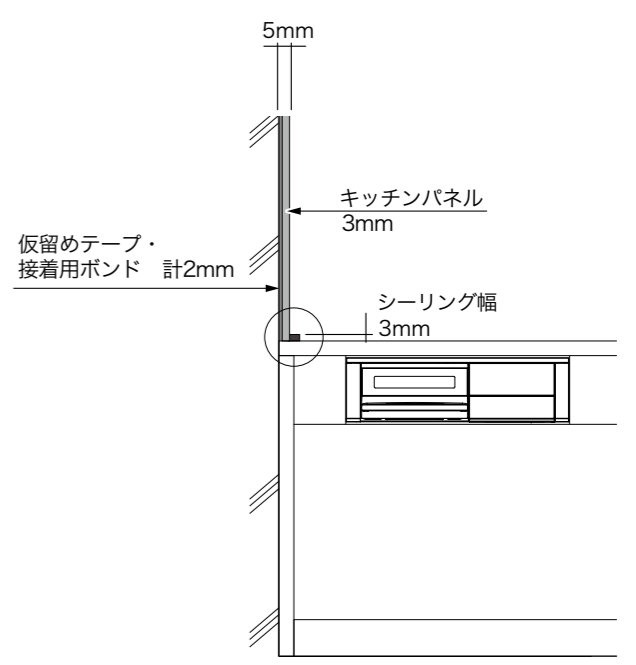
### 【取付位置】

- 高さ方向は、ワークトップ高さ+3mmの目地を設けてスタート
- 水平方向は、天板奥行

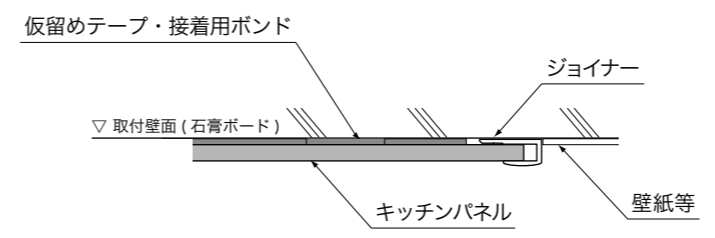
天板奥行寸法にあわせてパネル幅をカット  
(天板端部にジョイナー位置を合わせる)



### 【正面図】



### 【ジョイナー取付部拡大】



### 【シーリング部拡大】

