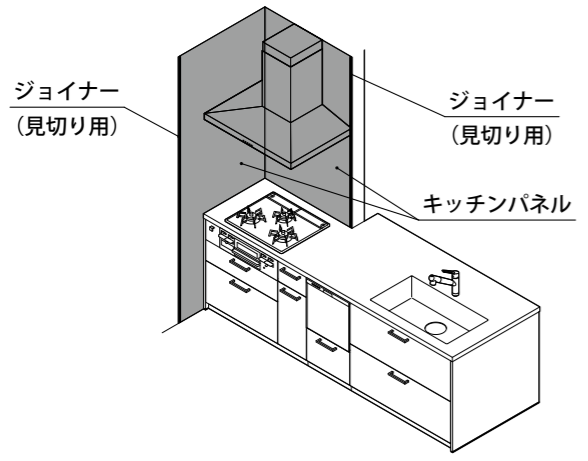


推奨割付



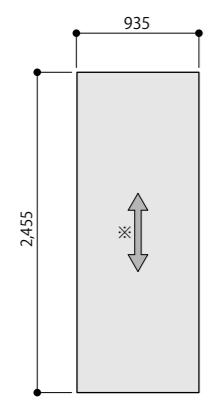
| 品名 | 必要数量 |
|--------------|------|
| キッチンパネル | 2枚 |
| ジョイナー (見切り用) | 2本 |

取付手順

- ① 加熱機器側面側 キッチンパネルのカット・貼付け
- ② キッチン本体の取付け
- ③ 加熱機器正面側 キッチンパネルのカット・貼付け
- ④ ジョイナーのカット・取付け
- ⑤ シリコンシーリング処理

部材

キッチンパネル 厚み 3mm

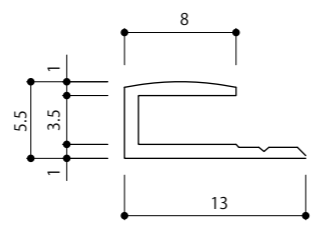


- 付属取付キット
※キッチンパネルに同梱されます
- ・接着用ボンド 1本 (330ml)
 - ・両面テープ 1巻 (20mm×10m)
 - ・シール剤 1本 (320ml)
 - ・マスキングテープ 1巻

※アイボリー/ダークブラウンの場合、柄方向性有り

ジョイナー L = 3,075mm

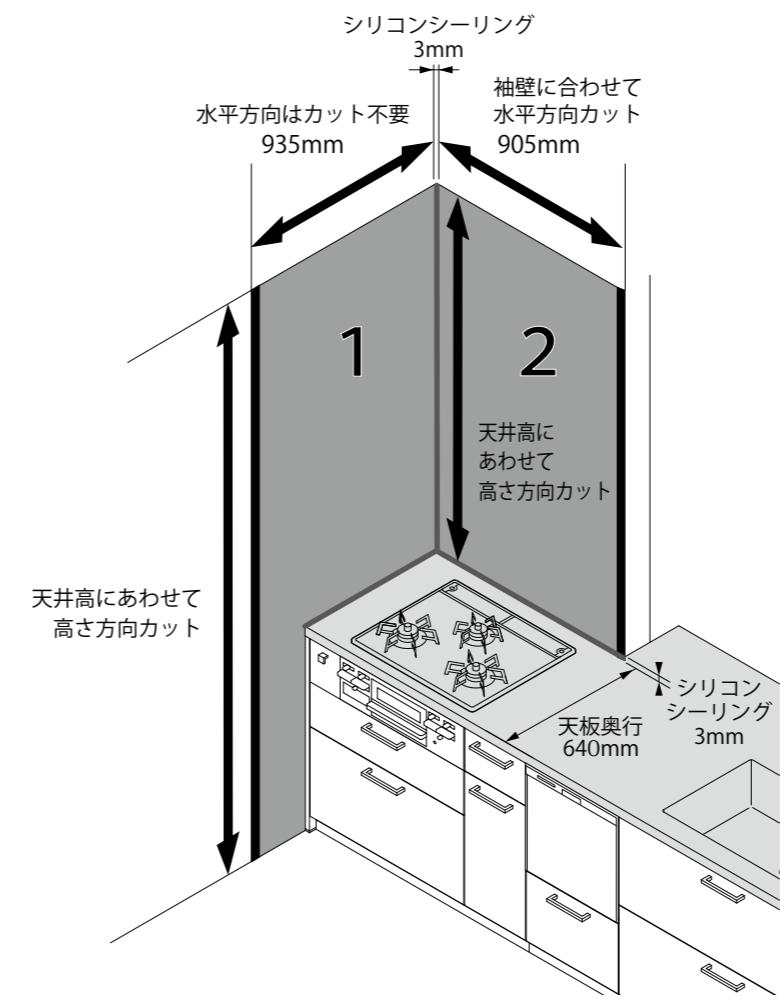
見切り用 (2本入り)



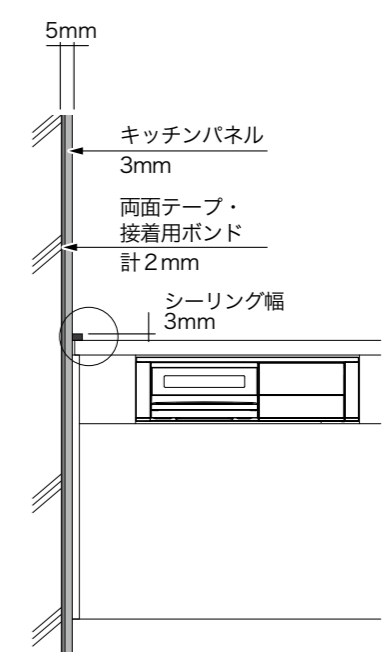
取付位置・シリコンシーリング処理

【取付位置】

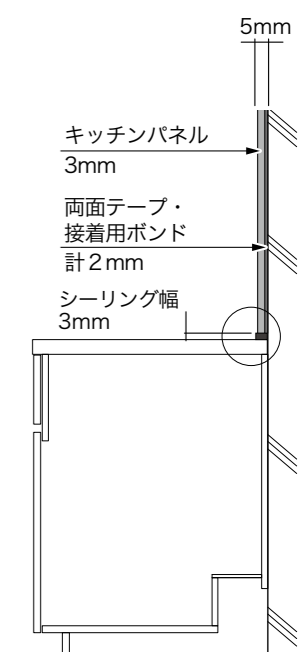
- ・加熱機器側面側の高さ方向は、床面スタート
- ・加熱機器正面側の高さ方向は、ワークトップ高さ +3mm の目地を設けてスタート
- ・水平方向は、入隅部を基準として割り付けます。



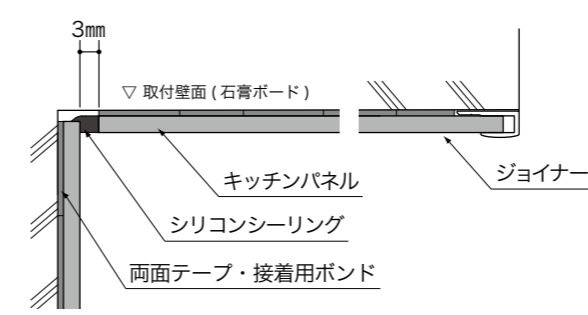
【正面図】



【断面図】



【入隅・ジョイナー取付部拡大】



【シーリング部拡大】

