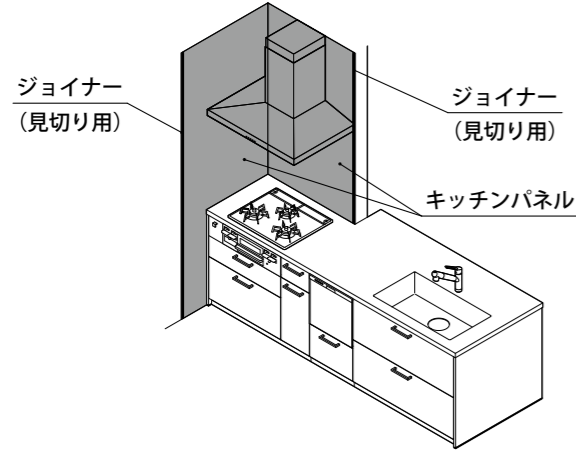


## 推奨割付



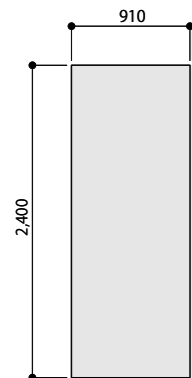
| 品名           | 必要数量 |
|--------------|------|
| キッチンパネル      | 2枚   |
| ジョイナー (見切り用) | 2本   |

## 取付手順

- ① 加熱機器側面側 キッチンパネルのカット・貼付け
- ② キッチン本体の取付け
- ③ 加熱機器正面側 キッチンパネルのカット・貼付け
- ④ ジョイナーのカット・取付け
- ⑤ シリコンシーリング処理

## 部材

キッチンパネル 厚み 3mm

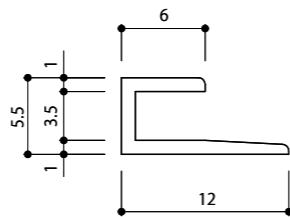


付属取付キット  
※キッチンパネルに同梱されます

- ・接着用ボンド 1本 (330ml)
- ・両面テープ 1巻 (20mm×10m)
- ・シール剤 1本 (320ml)
- ・マスキングテープ 1巻

ジョイナー L = 2,730mm

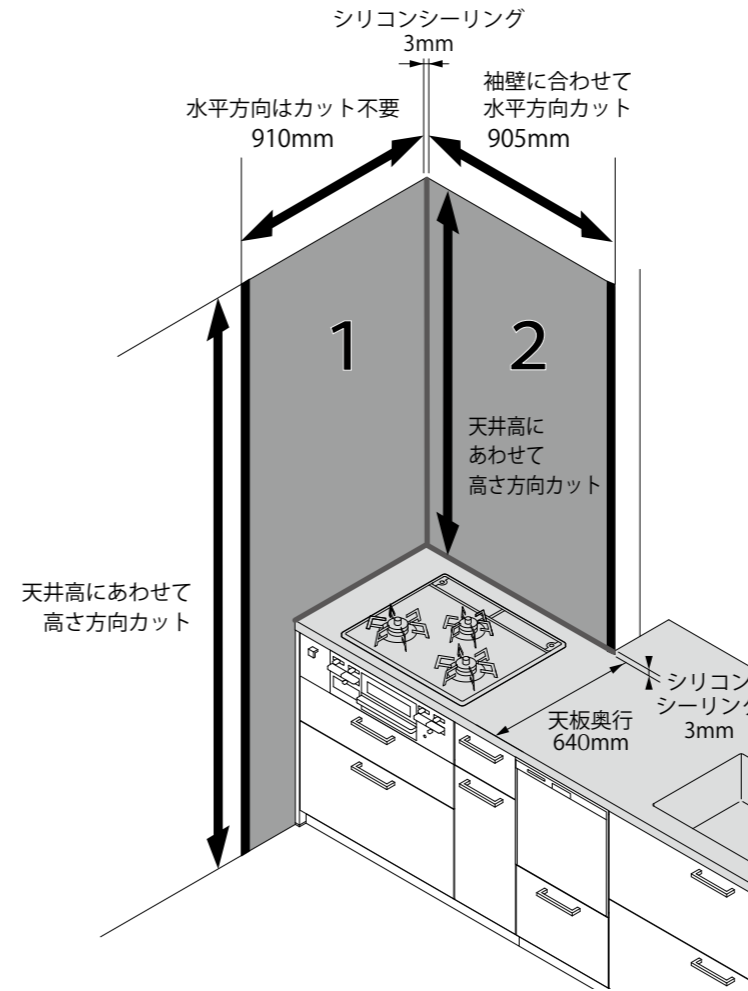
見切り用 (2本入り)



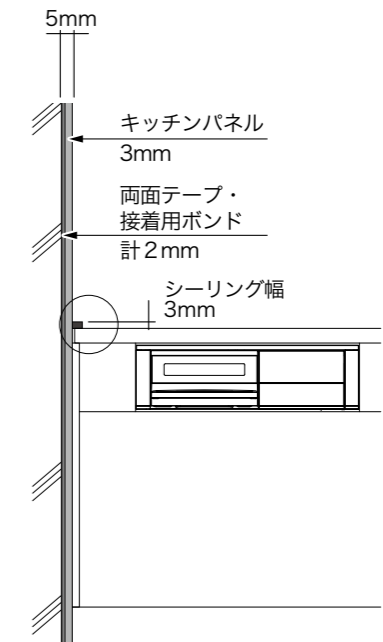
## 取付位置・シリコンシーリング処理

### 【取付位置】

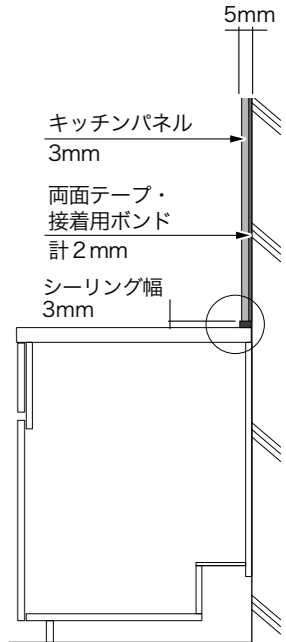
- ・加熱機器側面側の高さ方向は、床面スタート
- ・加熱機器正面側の高さ方向は、ワークトップ高さ +3mm の目地を設けてスタート
- ・水平方向は、入隅部を基準として割り付けます。



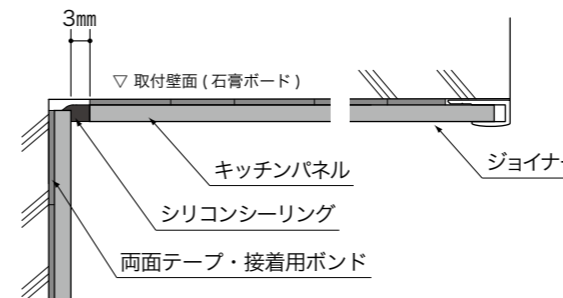
### 【正面図】



### 【断面図】



### 【入隅・ジョイナー取付部拡大】



### 【シーリング部拡大】

