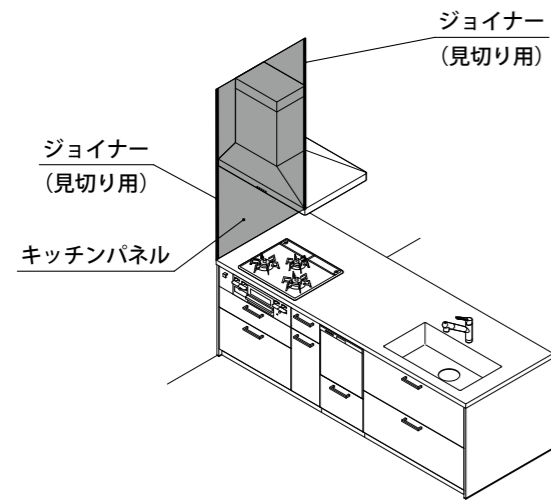


レイアウト名をクリックすると該当ページにジャンプします。

<レイアウト>

- ペニンシュラ
- 袖壁付けペニンシュラ
- デュエ / デュエアイランド
- I型
- L型 / オープンL
- ポポラート

推奨割付



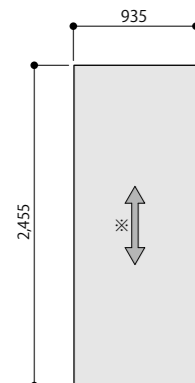
品名	必要数量
キッチンパネル	1枚
ジョイナー (見切り用)	2本

取付手順

- ① キッチン本体の取付け
- ② キッチンパネルのカット・貼付け
- ③ ジョイナーのカット・取付け
- ④ シリコンシーリング処理

部材

キッチンパネル 厚み 3mm



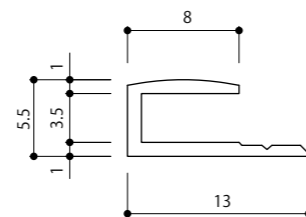
付属取付キット
※キッチンパネルに同梱されます

- ・接着用ボンド 1本 (330ml)
- ・仮留めテープ 1巻 (20mm x 10m)
- ・シール剤 1本 (320ml)
- ・マスキングテープ 1巻

※スタンダードタイプの場合、柄方向性有り

ジョイナー L = 3,075 mm

見切り用 (2本入り)

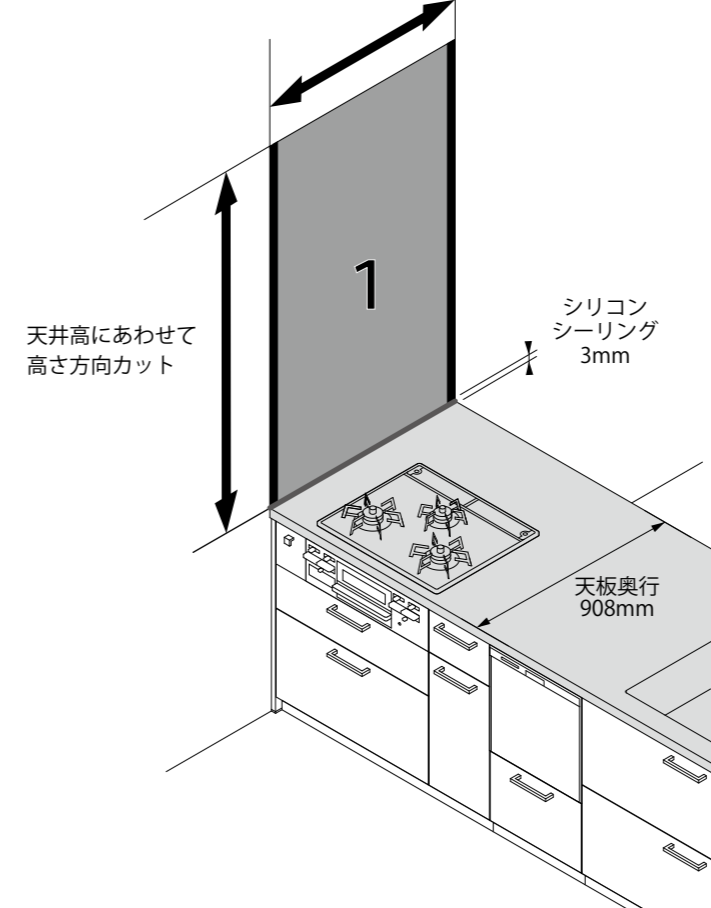


取付位置・シリコンシーリング処理

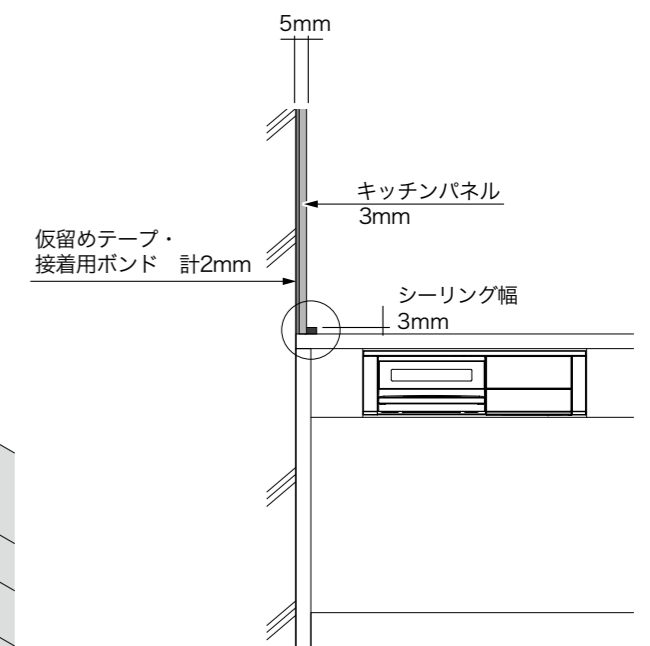
【取付位置】

- 高さ方向は、ワークトップ高さ+3mmの目地を設けてスタート
- 水平方向は、天板奥行

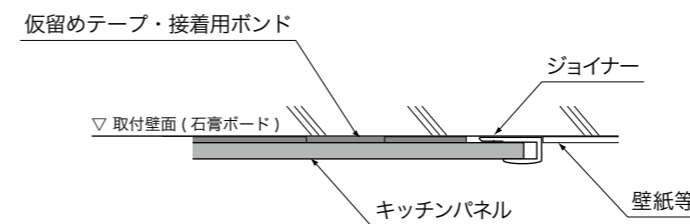
天板奥行寸法にあわせてパネル幅をカット
(天板端部にジョイナー位置を合わせる)



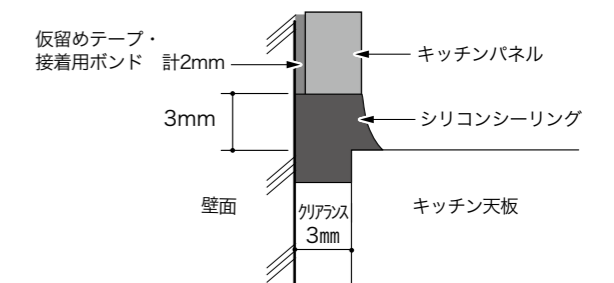
【正面図】



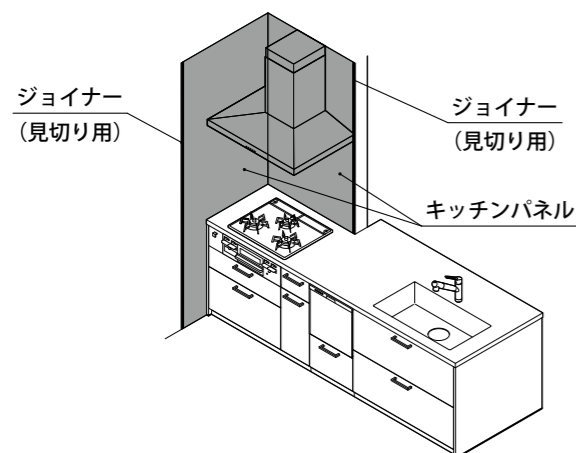
【ジョイナー取付部拡大】



【シーリング部拡大】



推奨割付



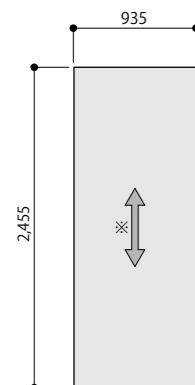
品名	必要数量
キッチンパネル	2枚
ジョイナー (見切り用)	2本

取付手順

- ① 加熱機器側面側 キッチンパネルのカット・貼付け
- ② キッチン本体の取付け
- ③ 加熱機器正面側 キッチンパネルのカット・貼付け
- ④ ジョイナーのカット・取付け
- ⑤ シリコンシーリング処理

部材

キッチンパネル 厚み 3mm

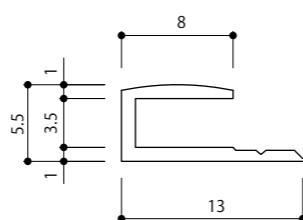


- 付属取付キット
※キッチンパネルに同梱されます
- ・接着用ボンド 1本 (330ml)
 - ・仮留めテープ 1巻 (20mm x 10m)
 - ・シール剤 1本 (320ml)
 - ・マスキングテープ 1巻

※スタンダードタイプの場合、柄方向性有り

ジョイナー L = 3,075mm

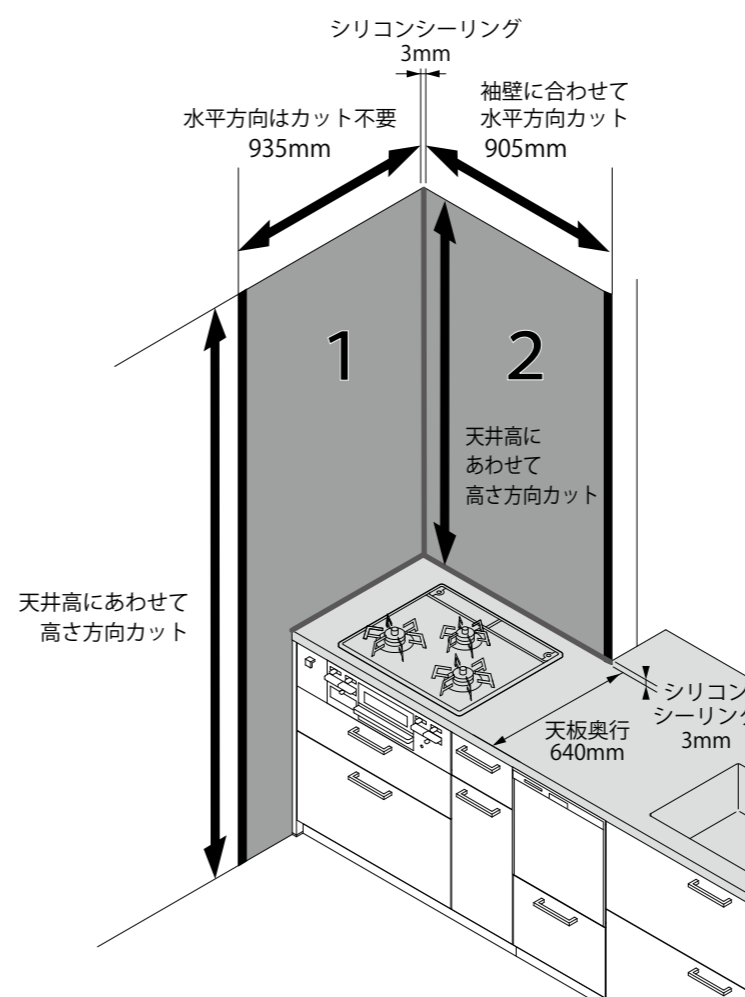
見切り用 (2本入り)



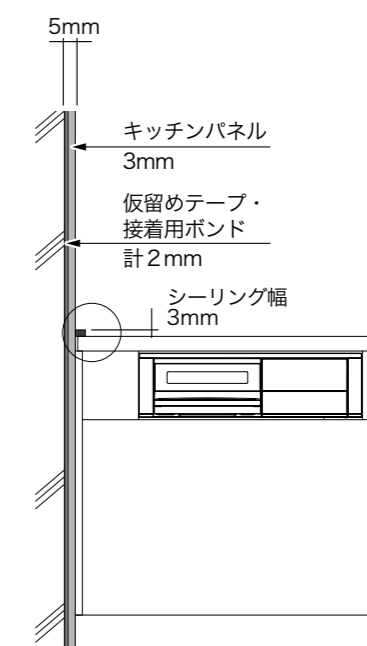
取付位置・シリコンシーリング処理

【取付位置】

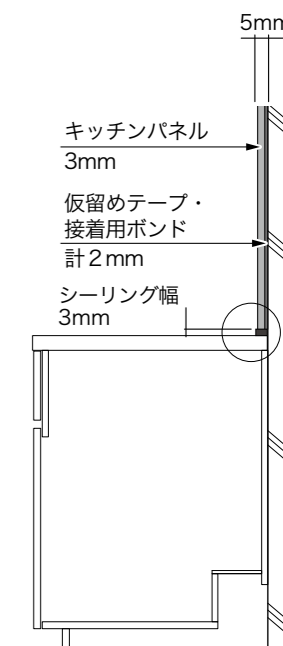
- ・加熱機器側面側の高さ方向は、床面スタート
- ・加熱機器正面側の高さ方向は、ワークトップ高さ +3mm の目地を設けてスタート
- ・水平方向は、入隅部を基準として割り付けます。



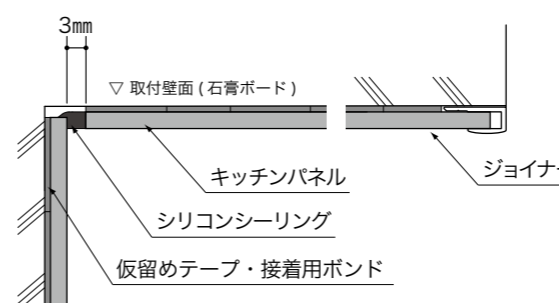
【正面図】



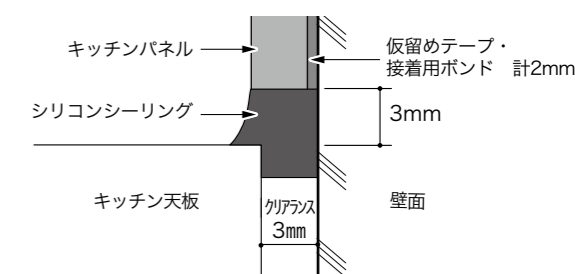
【断面図】



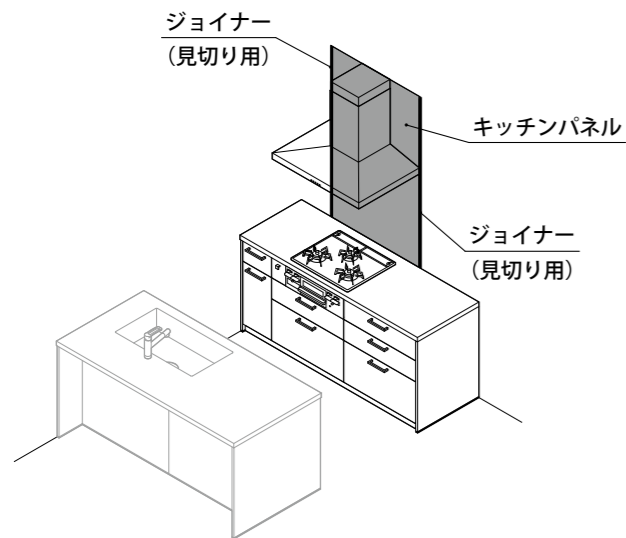
【入隅・ジョイナー取付部拡大】



【シーリング部拡大】



推奨割付



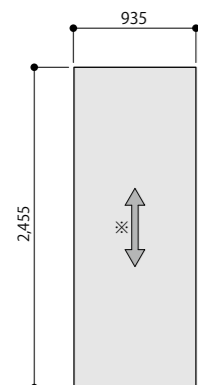
品名	必要数量
キッチンパネル	1枚
ジョイナー (見切り用)	2本

取付手順

- ① キッチン本体の取付け
- ② キッチンパネルのカット・貼付け
- ③ ジョイナーのカット・取付け
- ④ シリコンシーリング処理

部材

キッチンパネル 厚み 3mm



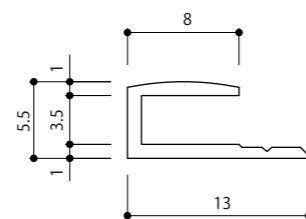
付属取付キット
※キッチンパネルに同梱されます

- ・接着用ボンド 1本 (330ml)
- ・仮留めテープ 1巻 (20mm x 10m)
- ・シール剤 1本 (320ml)
- ・マスキングテープ 1巻

※スタンダードタイプの場合、柄方向性有り

ジョイナー L = 3,075 mm

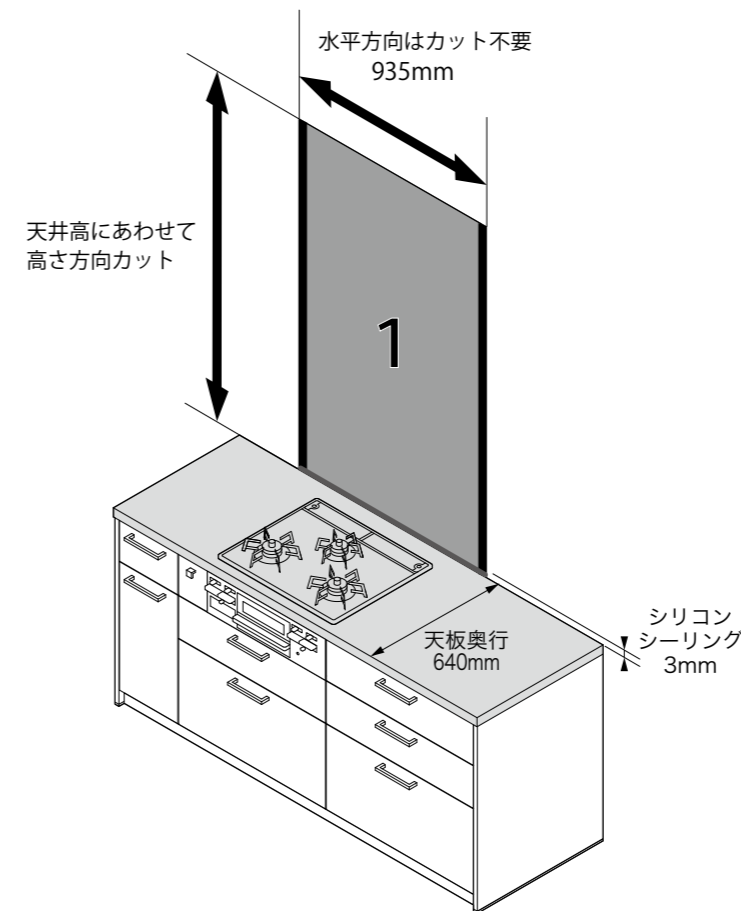
見切り用 (2本入り)



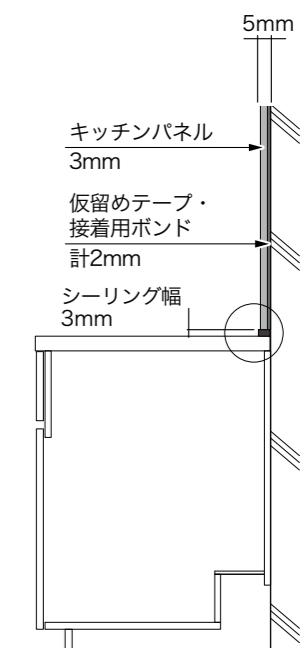
取付位置・シリコンシーリング処理

【取付位置】

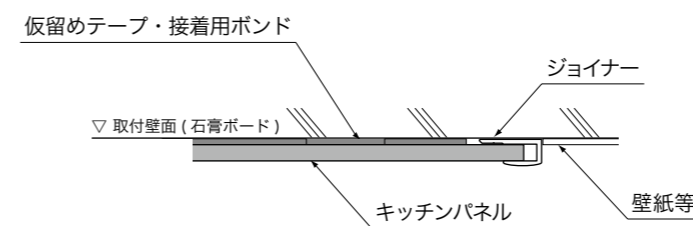
- 高さ方向は、ワークトップ高さ+3mmの目地を設けてスタート
- 水平方向は、加熱機器芯割り



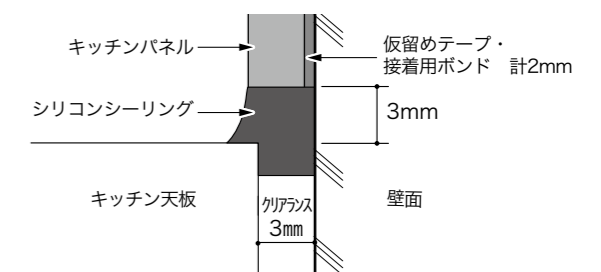
【断面図】



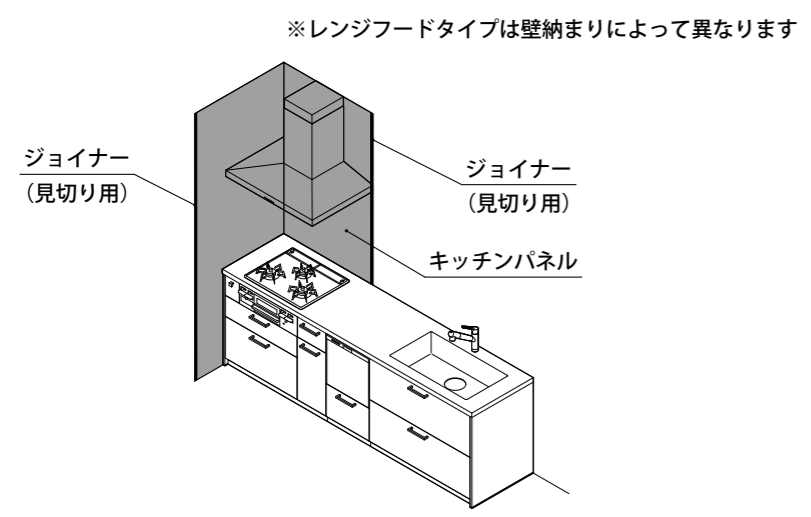
【ジョイナー取付部拡大】



【シーリング部拡大】



推奨割付

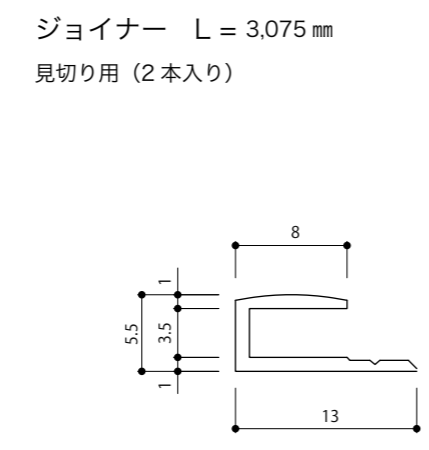
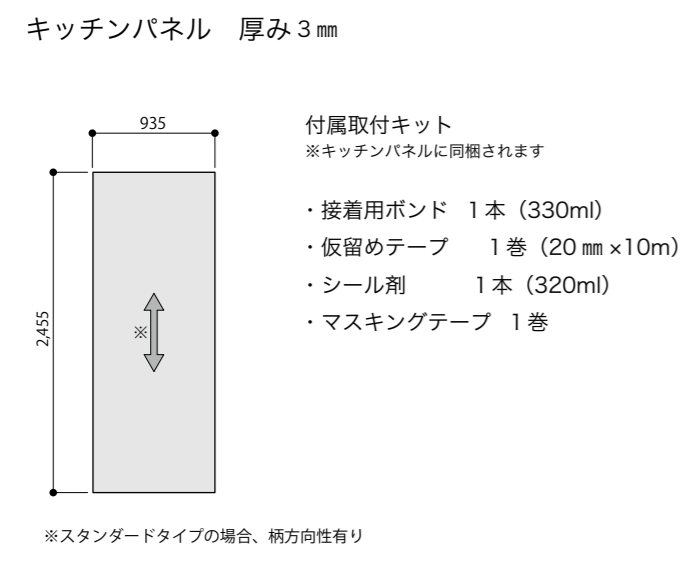


品名	必要数量
キッチンパネル	2枚
ジョイナー (見切り用)	2本

取付手順

- ① 加熱機器側面側 キッチンパネルのカット・貼付け
- ② キッチン本体の取付け
- ③ 加熱機器正面側 キッチンパネルのカット・貼付け
- ④ ジョイナーのカット・取付け
- ⑤ シリコンシーリング処理

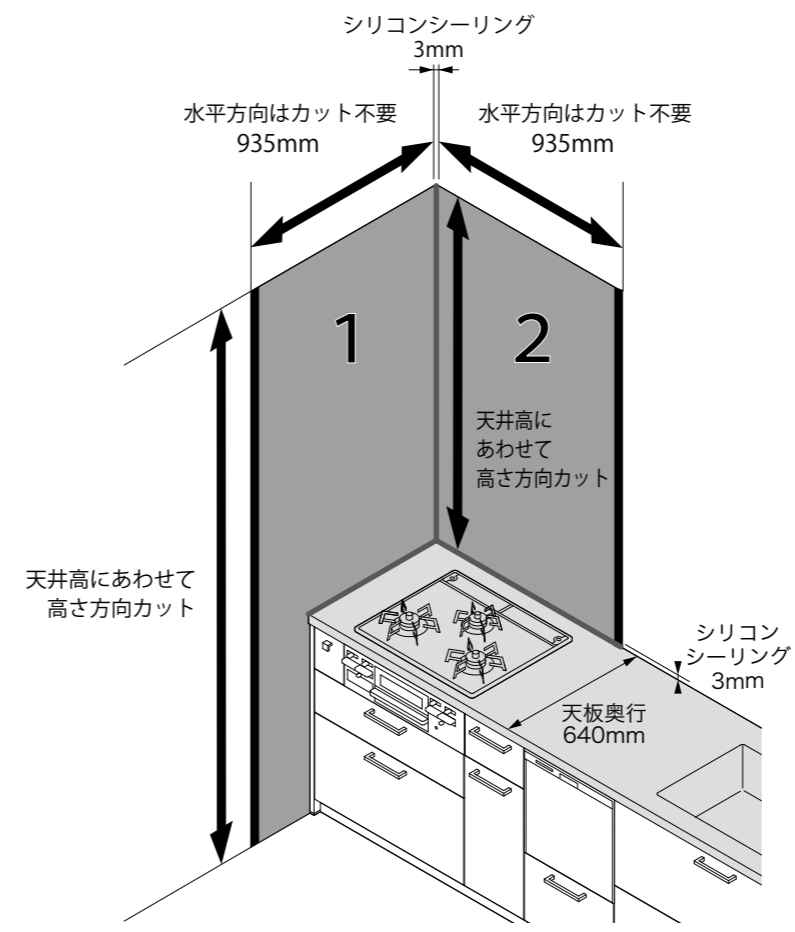
部材



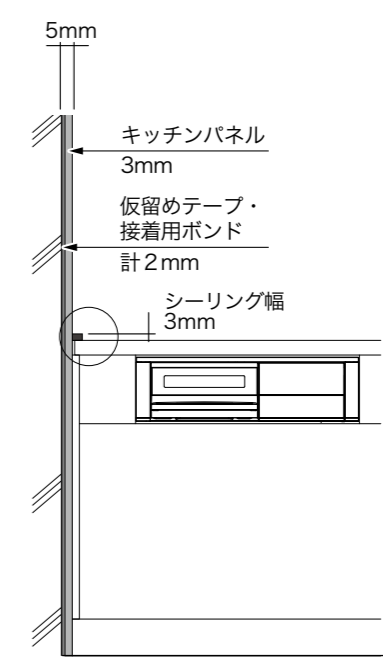
取付位置・シリコンシーリング処理

【取付位置】

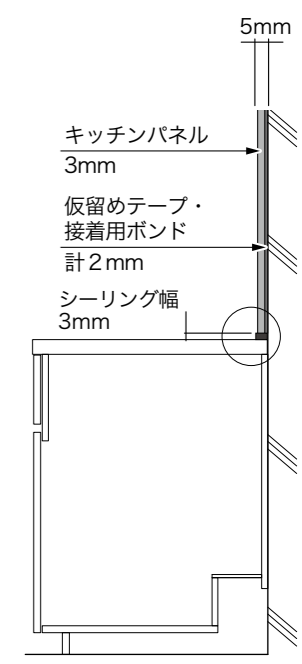
- ・加熱機器側面側の高さ方向は、床面スタート
- ・加熱機器正面側の高さ方向は、ワークトップ高さ +3mm の目地を設けてスタート
- ・水平方向は、入隅部を基準として割り付けます。



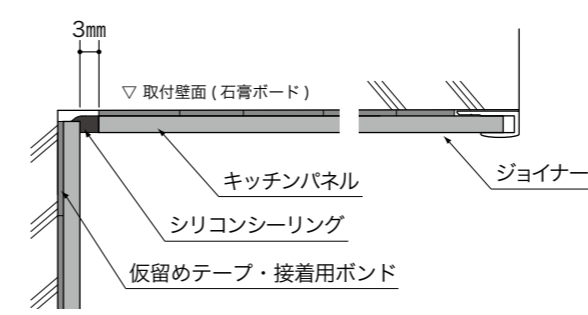
【正面図】



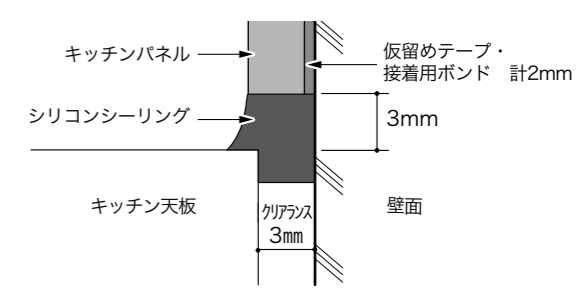
【断面図】



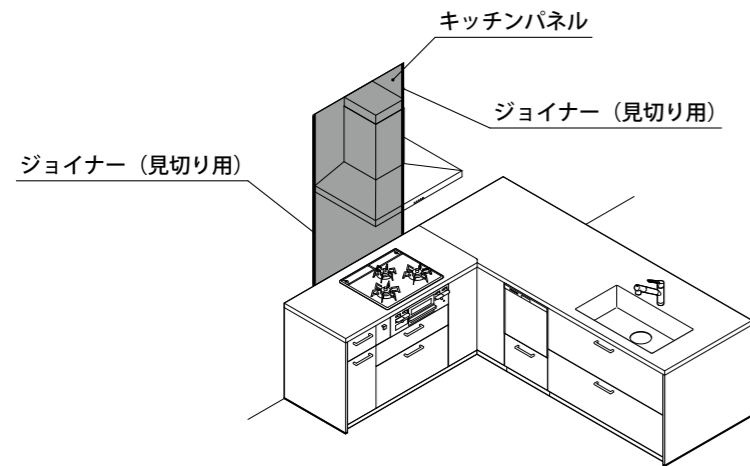
【入隅・ジョイナー取付部拡大】



【シーリング部拡大】



推奨割付



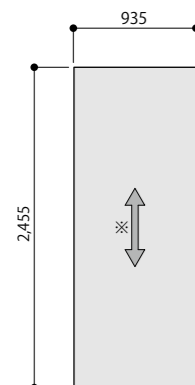
品名	必要数量
キッチンパネル	1枚
ジョイナー (見切り用)	2本

取付手順

- ① キッチン本体の取付け
- ② キッチンパネルのカット・貼付け
- ③ ジョイナーのカット・取付け
- ④ シリコンシーリング処理

部材

キッチンパネル 厚み 3mm



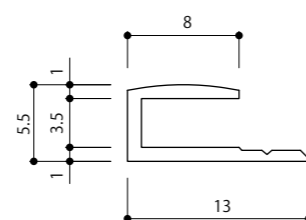
付属取付キット
※キッチンパネルに同梱されます

- ・接着用ボンド 1本 (330ml)
- ・仮留めテープ 1巻 (20mm x 10m)
- ・シール剤 1本 (320ml)
- ・マスキングテープ 1巻

※スタンダードタイプの場合、柄方向性有り

ジョイナー L = 3,075 mm

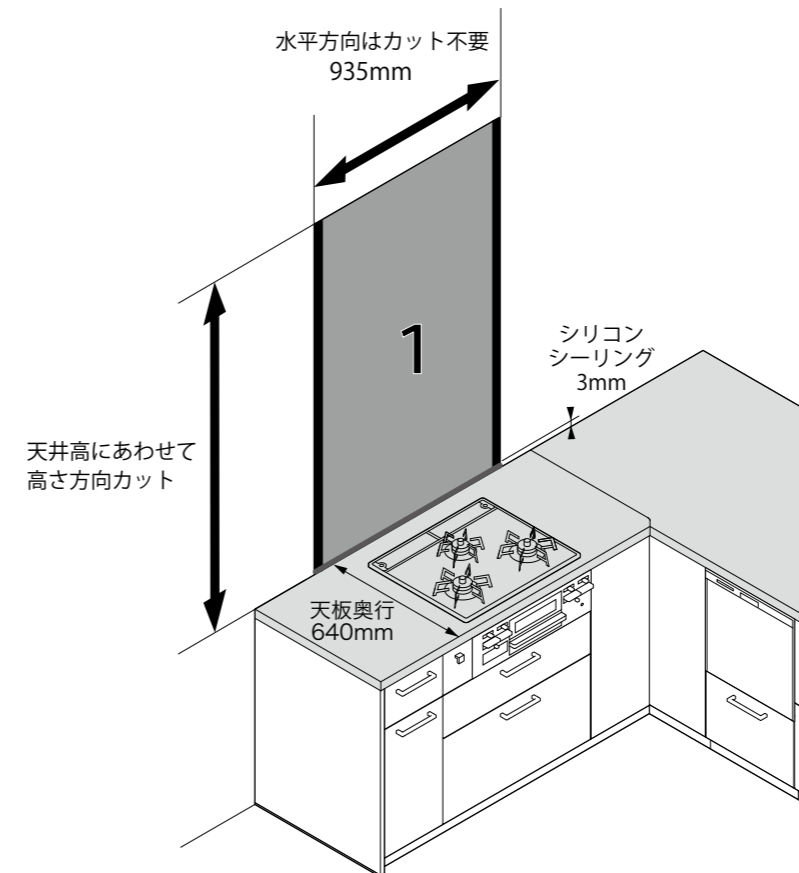
見切り用 (2本入り)



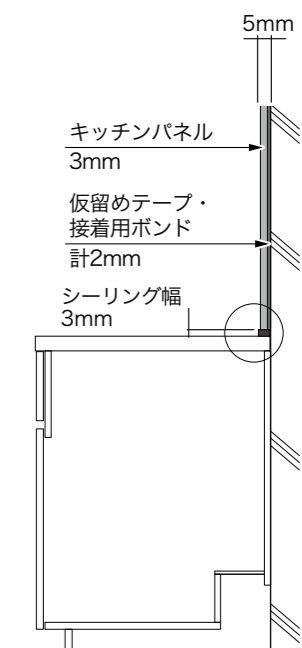
取付位置・シリコンシーリング処理

【取付位置】

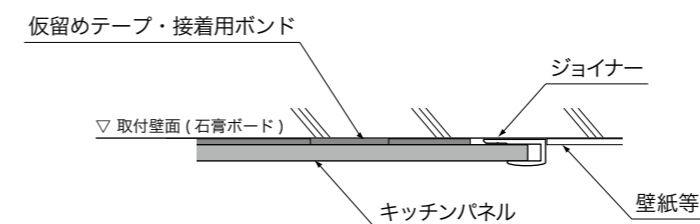
- ・高さ方向は、ワークトップ高さ+3mmの目地を設けてスタート
- ・水平方向は、加熱機器芯割り



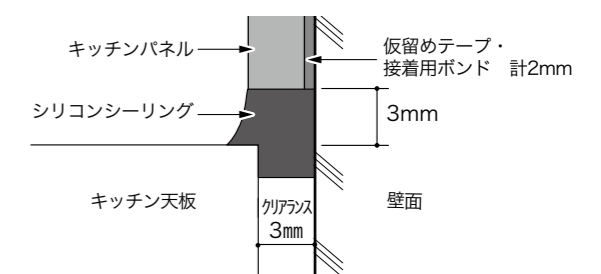
【断面図】



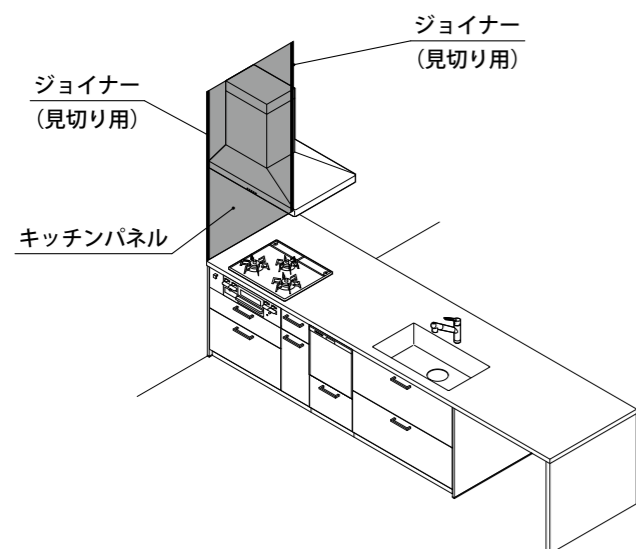
【ジョイナー取付部拡大】



【シーリング部拡大】



推奨割付



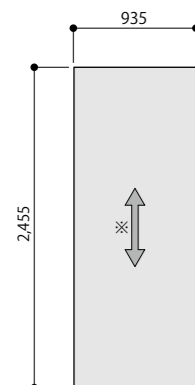
品名	必要数量
キッチンパネル	1枚
ジョイナー (見切り用)	2本

取付手順

- ① キッチン本体の取付け
- ② キッチンパネルのカット・貼付け
- ③ ジョイナーのカット・取付け
- ④ シリコンシーリング処理

部材

キッチンパネル 厚み 3mm



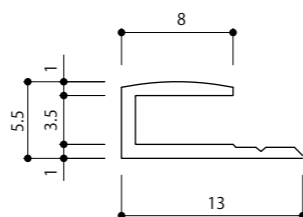
付属取付キット
※キッチンパネルに同梱されます

- ・接着用ボンド 1本 (330ml)
- ・仮留めテープ 1巻 (20mm x 10m)
- ・シール剤 1本 (320ml)
- ・マスキングテープ 1巻

※スタンダードタイプの場合、柄方向性有り

ジョイナー L = 3,075 mm

見切り用 (2本入り)

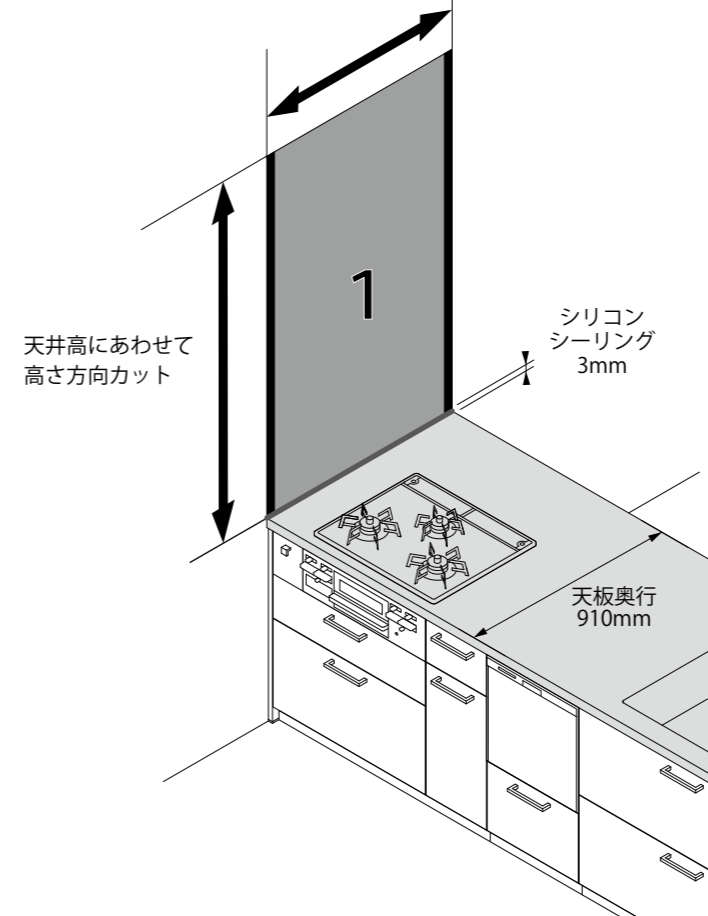


取付位置・シリコンシーリング処理

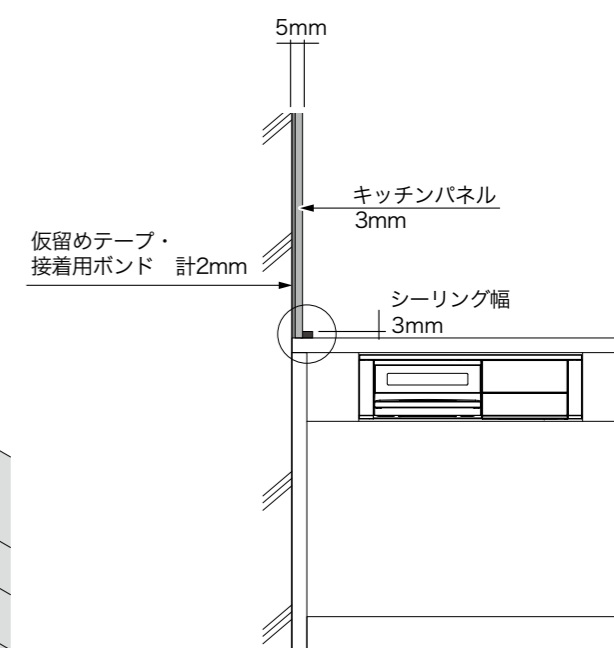
【取付位置】

- ・高さ方向は、ワークトップ高さ+3mmの目地を設けてスタート
- ・水平方向は、天板奥行

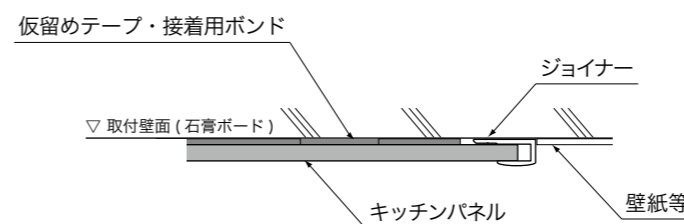
天板奥行寸法にあわせてパネル幅をカット
(天板端部にジョイナー位置を合わせる)



【正面図】



【ジョイナー取付部拡大】



【シーリング部拡大】

