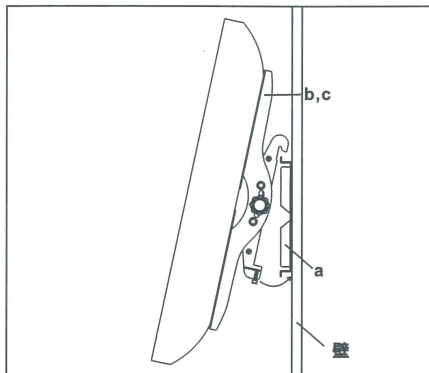


ステップ2 テレビと壁面プレートの取り付け



必ず二人での作業を！！

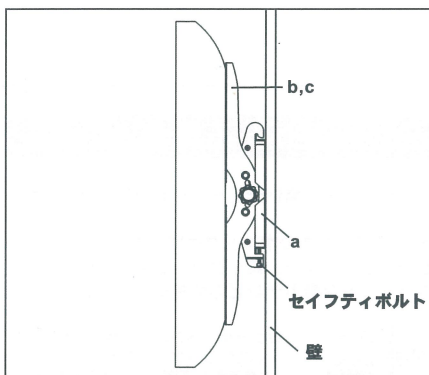
- 左右のテレビブラケット [b,c] の上部を壁面プレート [a] の上部に引っかけます。上部がしっかりと引っかかっている事を確実に確認してください。
この作業の前に、必要な配線の取り付け処理を行っておくと良いでしょう。



- ゆっくりとテレビを壁側に沿わせませす。この際、取り付け配線が折れ曲がったりしないように気を付けてください。
- 最後に下図を参考にセーフティボルトをしっかりと締めます。



テレビの落下に注意して、必ず2名以上で作業してください。



セーフティボルトについて

耐震効果を高める設置

セーフティボルトをしっかりと締める事で耐震効果が大きく向上します。
必ずキツめにガッチリと締めるようにしてください。
又、定期的（半年程度）に緩みが無いかをご確認ください。

ステップ3 角度調節と最終確認

- 角度調節の方法について説明します。
左右のテレビブラケットに付けた角度調節ノブ [w] を緩めてお好みの角度に調節し、必ず角度調節ノブをしっかりと締めて固定してください。



ポイント 上下角度調節時、動きが固いと感じた場合は、潤滑スプレー等をお使いいただくと、滑らかになります。



最終的にしっかりと組立・取り付けが行われているか確認してください。
少しでも不安点があった場合、お近くの内装業者・電設業者様にチェックの依頼をしてください。

<TVの取付に関して>

お電話でのお問い合わせはコチラから

Q & A 受付時間 10:00 ~ 18:00 (土日祝日を除く)

スタープラチナ株式会社 **03-5913-9746**

お客様へ

薄型テレビ汎用壁掛け金具

TV セッターチルト 1

設置マニュアル

この度は、お買い上げいただき誠にありがとうございます。
当商品は、DIY(日曜大工)が得意な方でしたら、慎重に作業すれば設置可能です。
しかし、組立・取り付けの不備による事故について保証はございませんので、作業に際しましては十分にご注意くださいますようお願い申し上げます。
基本的には、お近くの内装業者・電設業者へ依頼をされる事をお勧めします。



組立不良・取り付け不良、および天災等による事故・損害については、一切の保証はございませんので、ご了承ください。

- ・安全性を十分に考慮し、設置中に怪我や部屋にキズを付ける事の無いよう注意下さい。
- ・設置にあたっては、十分な作業スペースを確保してください。
- ・取り付け工事は2名以上で行うことを強く推奨いたします。
- ・テレビの壁掛け以外のご使用、部品の改造等はしないでください。
- ・設置中に少しでも不安を感じた場合は、作業を中断し、お近くの内装業者・電設業者にご相談ください。

- 設置前にテレビと金具の適合を必ずご確認ください。

取り付け前提条件

テレビ背面に壁掛け用のネジ穴が開いていて、
テレビ背面がフラットである事

その他、テレビ背面对応ネジ穴幅、テレビ耐荷重、対応インチ等
お買い上げ時に確認した事を、再度ご確認ください。

設置にあたって：必ずお読みください



ご注意

- ネジ類は所定の場所に正確に取り付けてください。
- 電源コードや配線にキズを付ける事の無いようにご注意ください。火災などの原因になります。
- 設置の際は、テレビや周辺機器の電源をコンセントから抜くようにしてください。

- 1) ドライバー
ネジ頭のサイズに合わせて、数種類があると便利です。
- 2) 柔らかい布
設置の過程で、床などにテレビを置く事になります。下に敷いてテレビを保護します。
- 3) 軍手
手を保護します。テレビを持つ時は滑らないように素手が良いかもしれません。

さあ、設置・・・の前に

- 設置前にテレビと金具の適合を必ずご確認ください。

取り付け前提条件

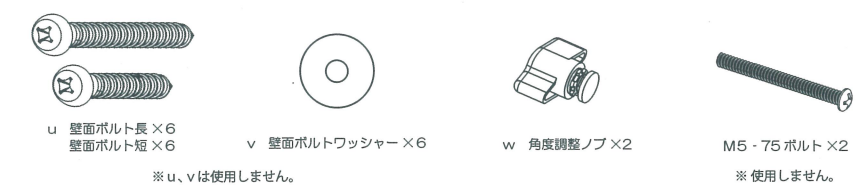
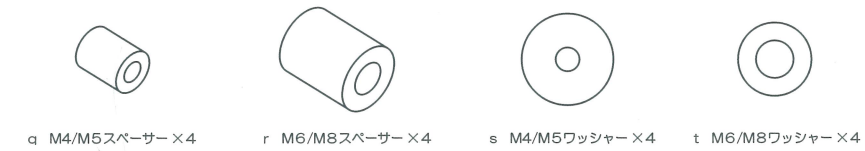
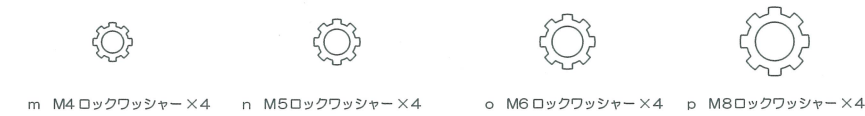
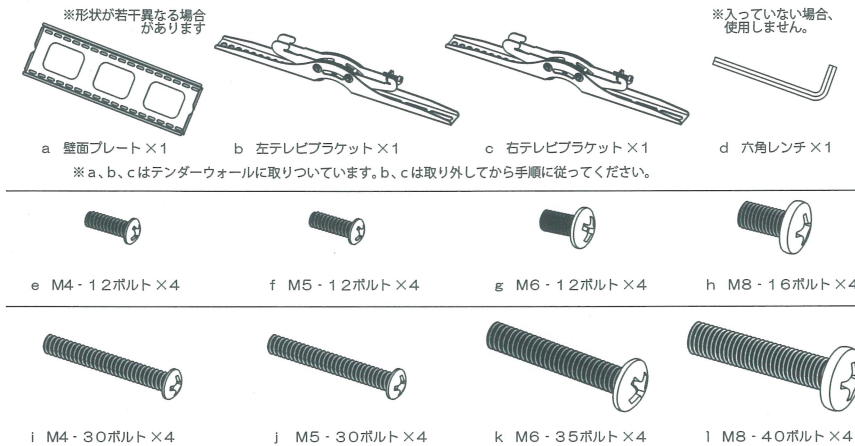
テレビ背面に壁掛け用のネジ穴が開いていて、
テレビ背面がフラットである事

その他、テレビ背面对応ネジ穴幅、テレビ耐荷重、対応インチ等
お買い上げ時に確認した事を、再度ご確認ください。

- 設置に必要なネジ類は付属しています。
- TVの型番によっては、ネジ類の長さがあわない場合がございます。その場合はご面倒ですが、ホームセンター等で別途ご用意ください。

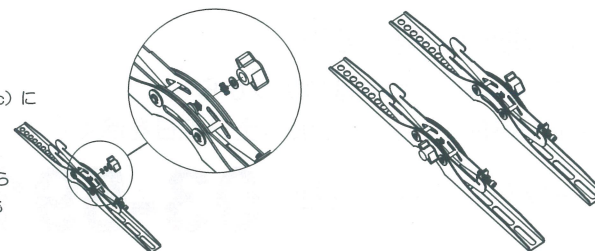
付属部品リスト一覧

以下の部品が全て揃っているかをご確認ください。もし足りない部品がある場合、ご購入店にご連絡ください。ボルトやロックワッシャーについては、テレビのネジ穴の大きさや長さによって最適な物を選んで使用して下さい。



設置の前に

左図を参考に
左右のテレビブラケット (b、c) に
角度調節ノブ (w) を
取り付けておきましょう。
※角度調節ノブ (w) は最初から
b、cに取りついている場合も
ございます。



ステップ 1-1 テレビブラケットのテレビへの取り付け

※テレビの背面に凹凸がある場合、下段にお進みください

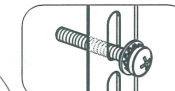
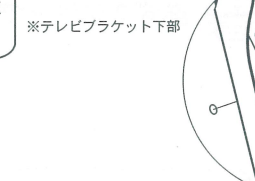
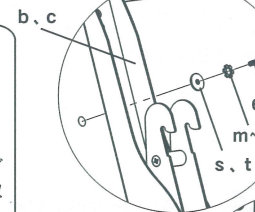
左右のテレビブラケットをテレビの背面に取り付けます。取り付ける際に左右上下の確認をしてください。M4、M5、M6、M8のサイズのネジ穴のテレビに合うよう、それぞれ2種類の長さのボルトが付属しています。お手元のテレビに合わない場合、ご面倒ですが別途ご用意ください。ワッシャー、ロックワッシャーを使用して固定します。テレビブラケットのネジ穴は複数開いています。ブラケットが最もテレビの中央にくるネジ穴を選ぶと良いでしょう。



ご注意

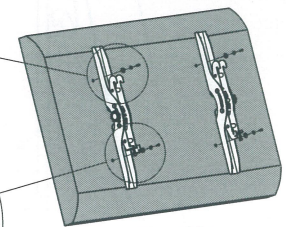
万一、テレビとテレビブラケットがどうしても取り付けできない場合、テレビの壁掛けが出来ません。

※テレビブラケット上部



※ブラケットのネジ穴が「円形」で開いている方が金具の上部になり、「長方形」で開いている方が金具の下部になります。

※金具の上下に注意

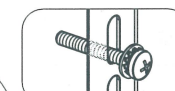
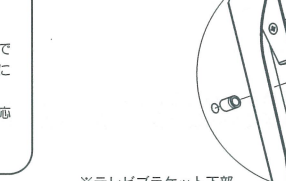
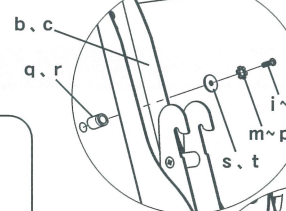


※テレビ背面
上下に注意しましょう

ステップ 1-2 テレビの背面に凹凸や段差がある場合

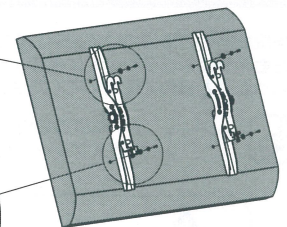
テレビの背面に凹凸があったり、曲面になっている場合、付属のスペーサー（黒いチューブ）を間に入れて設置します。取り付ける際に左右上下の確認をしてください。M4、M5、M6、M8のサイズのネジ穴のテレビに合うよう、それぞれ2種類の長さのボルトが付属しています。お手元のテレビに合わない場合、ご面倒ですが別途ご用意ください。ワッシャー、ロックワッシャーを使用して固定します。テレビブラケットのネジ穴は複数開いています。ブラケットが最もテレビの中央にくるネジ穴を選ぶと良いでしょう。

※テレビブラケット上部



※ブラケットのネジ穴が「円形」で開いている方が金具の上部になり、「長方形」で開いている方が金具の下部になります。

※金具の上下に注意



※テレビ背面
上下に注意しましょう



●スペーサー

黒いプラスチックのチューブです。これを金具とテレビの間に
入れる事で、
テレビ背面の凹凸や曲面に対応
します。

※テレビブラケット下部