



組立手順書

センターテーブル (アーチ)

この「組立手順書」をよくお読みいただき、内容を充分にご理解いただいたうえで、正しく安全に組立ててくださいますようお願い申し上げます。

本書は、いつでもご覧いただける場所に保管しておいてください。

必ずお守りください

この組立手順書では、お使いになる人や他の人への危害、財産への損害を未然に防止するため、必ずお守りいただくことを次のように説明しています。

警告表示の見方

表示内容を無視して誤った使い方をしたときに生じる危害や損害の程度を次の表示で区分し説明しています。

△ 警告 この表示の欄は「死亡または重傷などを負う可能性が想定される」内容です。

△ 注意 この表示の欄は「傷害を負う可能性または物的損害が発生する可能性が想定される」内容です。

お守りいただく内容の種類を次の絵表示で区分し、説明しています。

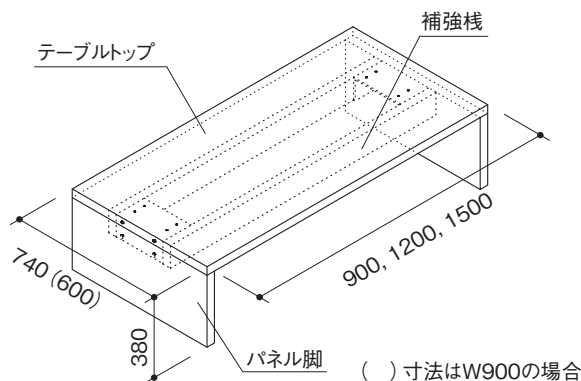
- ⊘ この絵表示は、してはいけない「禁止」内容です。
- ❗ この絵表示は、必ず実行していただく「強制」内容です。
- △ この絵表示は、気をつけていただく「注意」内容です。

△ 警告		△ 注意	
分解禁止	⊘ 分解・改造はしない：破損して、怪我をする恐れがあります。	注意	❗ 一人で移動しない：移動する際は2人以上で行ってください。破損の原因となり、怪我をする恐れがあります。
警告	⊘ 暖房機器のそばで使用しない：火災の原因になります。 ⊘ 天板に乗らない：破損して、怪我をする恐れがあります。落ちて怪我をする恐れがあります。 ⊘ がたつきがあるときはそのまま使用しない：取付ネジを締め直してください。落下、破損し、怪我をする恐れがあります。		⊘ 傾斜しているところや不安定なところに設置しない：転倒などの事故や破損の原因となり、怪我をする恐れがあります。水平なところに設置してください。

組立上のご注意

- △ 組立の際は、広い場所で行ってください。
- △ 本書に従い2人以上で組立ててください。手順を間違えると組み立たないことがあります。
- △ 組立は敷物の上で行うなど、製品および床・壁等を傷つけないようご注意ください。
- ❗ 移動や裏返す際は2人以上でしっかり持ち上げてください。
- △ 片側に過度の荷重がかからないよう注意してください。

各部の名称

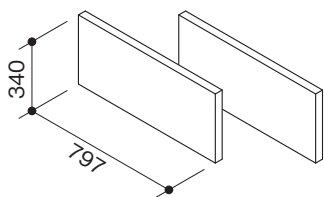


センターテーブル (アーチ)
W900、W1200、W1500

センターテーブル (アーチ) (W900、W1200、W1500)

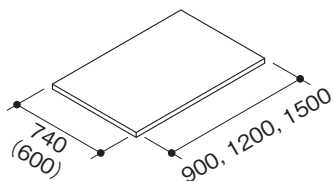
部品明細

パネル脚 2枚



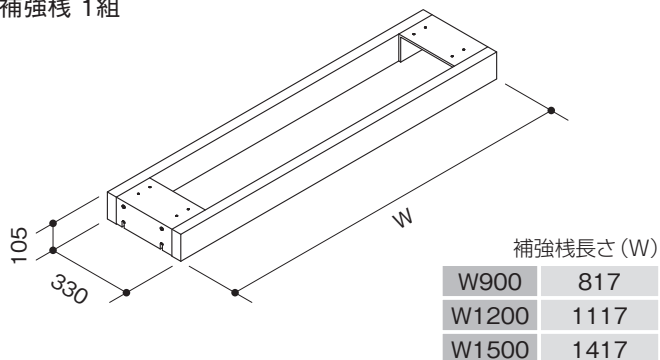
() 寸法はW900の場合

天板 1枚

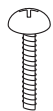


() 寸法はW900の場合

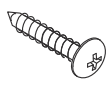
補強棧 1組



取付部品 (予備含む)



M8×30ボルト
10本



M6×25ネジ
10本



連結ボルト
6本



スプリングワッシャー M8用
10個



スプリングワッシャー M6用
10個



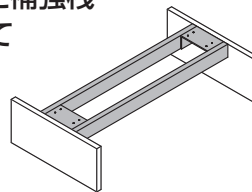
床面キズ防止材
6枚



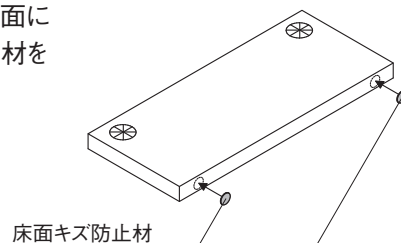
連結金具用キャップ
白・黒・茶・ベージュ
×各4個

組み立て

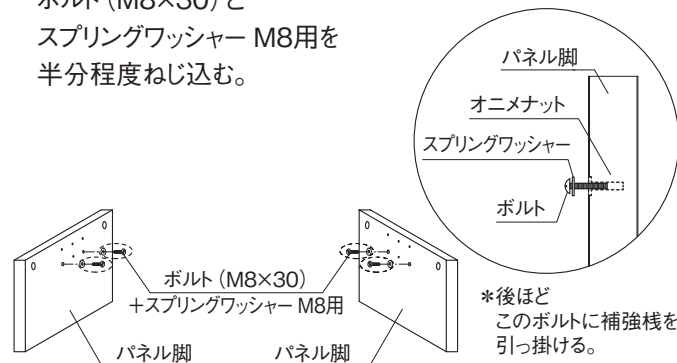
パネル脚と補強棧
の組み立て



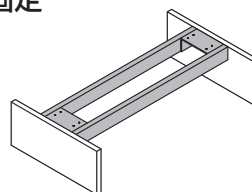
① パネル脚接地面に
床面キズ防止材を
貼り付ける。



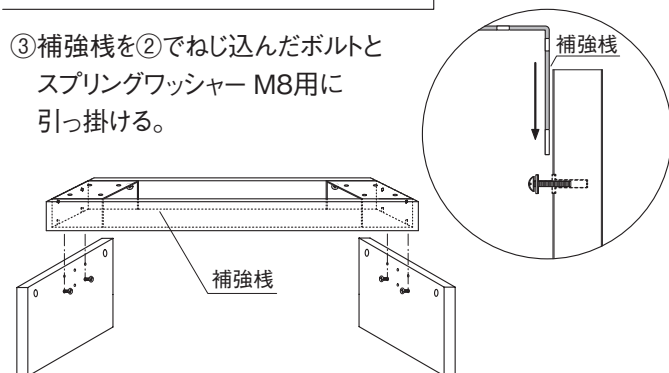
② パネル脚のオニメナット部分 2ヶ所 (計4ヶ所) に
ボルト (M8×30) と
スプリングワッシャー M8用を
半分程度ねじ込む。



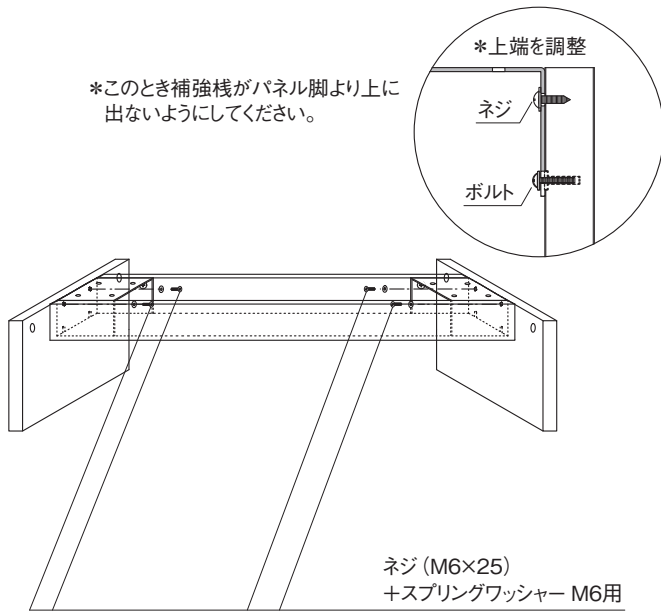
補強棧の固定



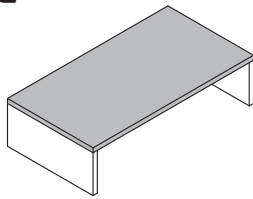
③ 補強棧を②でねじ込んだボルトと
スプリングワッシャー M8用に
引っ掛ける。



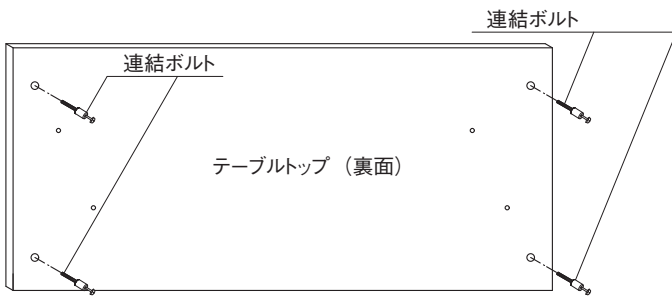
- ④補強棧と2枚のパネル脚の上端を合わせて、ボルトを本締めする。
次に、パネル脚の左右8ヶ所にネジ (M6×25) とスプリングワッシャー M6用で固定する。



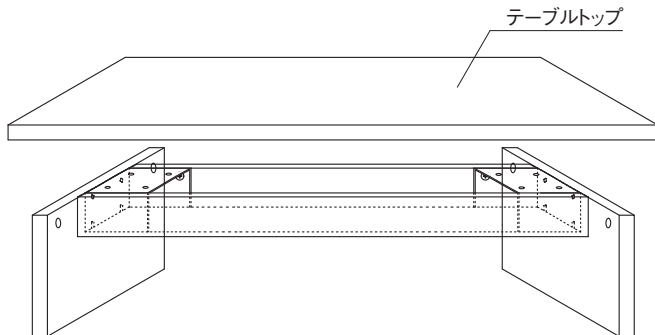
天板の固定



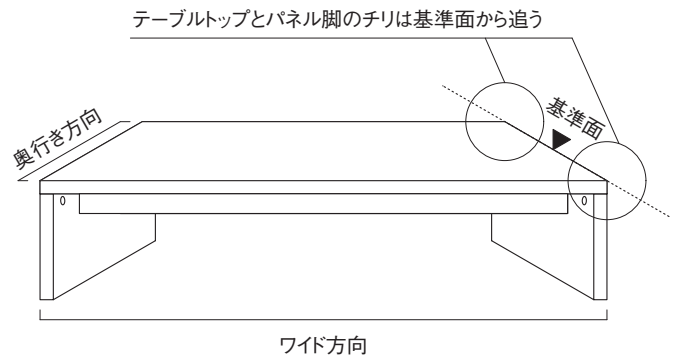
- ⑤テーブルトップに連結ボルトを4ヶ所取付ける。



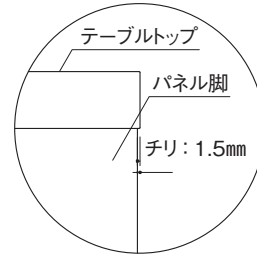
- ⑥テーブルトップを仮置きする。



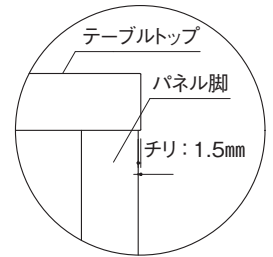
- ⑦ワイド方向と奥行き方向のテーブルトップのチリを調整する。



【奥行き方向】

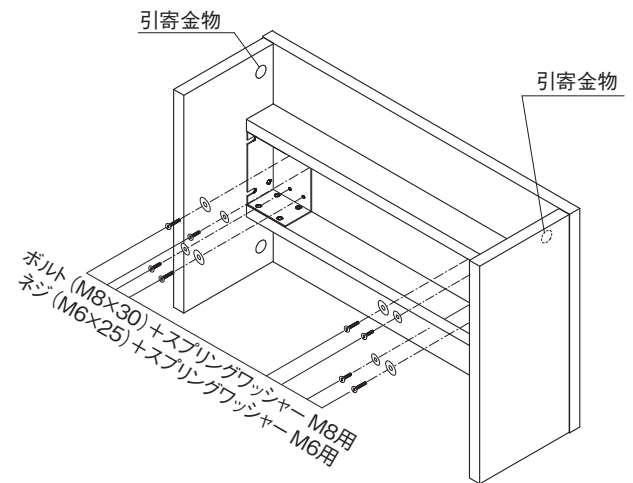


【ワイド方向】

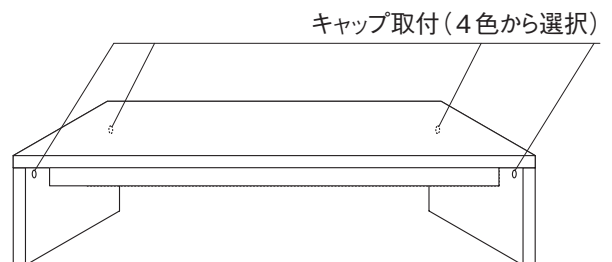


- ⑧引寄金物4ヶ所を手回しドライバーで回して締める。

次にテーブルを横向きに倒し、ボルト (M8×30) とスプリングワッシャー M8用で4ヶ所固定し、テーブルトップ裏面にドリル刃 (φ4) で下穴をあけ、ネジ (M6×25) とスプリングワッシャー M6用で4ヶ所固定する。



- ⑨最後に引寄金物4ヶ所にキャップを取付ける。



MEMO