

取付業者様へ

BOSCH食器洗い機

取付補足説明書

本書は、食器洗い機本体に付属されている「取付設置マニュアル」の補足資料です。一部、独自の取付方法があるので、本書を必ずご確認ください。



左記QRコードを携帯電話やスマートフォンで読み取ると動画の再生ページへアクセスできます。

食器洗い機付属の「取付設置マニュアル」とあわせてご活用ください。

食器洗い機本体に付属されている「取付設置マニュアル」をよくお読みいただき、内容を充分にご理解いただいた上で、正しく安全に組み立ててくださいますようお願い申し上げます。

取付完了後、本体付属の「設置後のチェックリスト」の内容に従い各部の点検を行って異常のないことを確かめてください。

食器洗い機本体に付属されている取扱説明書および保証書は、お客様にお引渡しする大切な書類です。

紛失や汚れが生じないようにして、キャビネットの引出しの中に保管してください。

安全上のご注意

[必ずお守りください]

■警告表示の見方

表示内容を見逃して誤った使い方をしたときに生じる危害や損害の程度を、次の表示で区分し、説明しています。



警告

この表示の欄は、「死亡または重傷などを負う可能性が想定される」内容です。



注意

この表示の欄は、「傷害を負う可能性または物的損害が発生する可能性が想定される」内容です。

お守りいただく内容の種類を、次の絵表示で区分し、説明しています。



この絵表示は、してはいけない「禁止」内容です。



この絵表示は、必ず実行していただく「強制」内容です。



この絵表示は、気を付けていただく「注意」内容です。

警告



分解・改造はしない。

破損して、怪我をする恐れがあります。



水道、ガス、電気工事は関連する法令、規定に従い必ず「有資格者」が行ってください。

誤った接続や固定方法で行うと、ガス漏れ、漏水、発煙、火災、漏電の原因となります。



必ず、商品に同梱している専用の取付部品・ネジ類を使用する。

落下して、怪我をする恐れがあります。



ネジ類で固定する際は、締めすぎて空回りしたり、ネジの十字溝を破損して、回しにくくならないようにする。

固定が不十分になり、落下して怪我の原因となります。


取付け手順

食器洗い機取付け手順

キッチンおよび食器洗い機は、下記表の手順で取付けてください。

必ず、キッチンの取付説明書及びBOSCH食器洗い機本体の取付設置マニュアルの内容を理解した上で取付けを行ってください。

注意

 食器洗い機本体を据え付ける前に、必ずベースキャビネットの引出しを入れ、扉調整まで完了させてください。

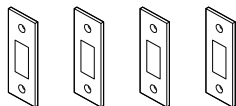
項番	作業項目	参照ページ
1	食洗機スペース連結用部材の取付け	本書 P.6
2	ワークトップ保護プレートの取付け	本書 P.6 取付設置マニュアル P.2
3	ドア面材の取付け	本書 P.7 取付設置マニュアル P.4/P.6
4	固定アンカーとアジャスターソケットの取付け	本書 P.11 取付設置マニュアル P.3
5	チャイルドロックの取付け	本書 P.12 取付設置マニュアル P.2
6	給排水ホースホルダーの取外し	本書 P.13 取付設置マニュアル P.2
7	食器洗い機本体の設置	本書 P.14 取付設置マニュアル P.3
8	食器洗い機本体の高さ調整	本書 P.15 取付設置マニュアル P.3
9	食器洗い機本体の固定	本書 P.16 取付設置マニュアル P.4
10	巾木の取付け	本書 P.17
11	設備	本書 P.22 取付設置マニュアル(電気・給排水)/P.8
12	取付け後の確認	設置後のチェックリスト

取付け部材・付属品

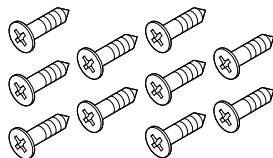
食器洗い機本体の付属品は、食器洗い機本体の取付設置マニュアルを確認してください。

ボッシュ食洗機取付部品セット 内訳

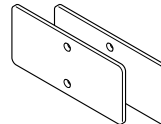
マグネットキャッチ
×4枚



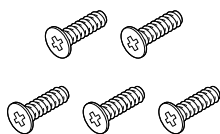
木ネジ M3.1×16
×10本(予備2本)



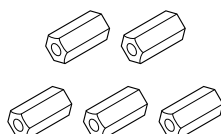
プレート
×2枚



ボルト M3×12
×5本(予備1本)

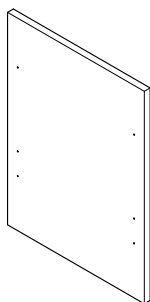


ナット
×5個(予備1個)



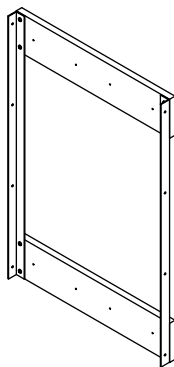
ボッシュ食洗機用部材 内訳

ドア面材
×1枚



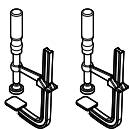
食洗機スペース連結用部材
×1枚

※同梱されていない場合は不要です

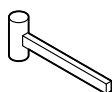


必要な工具

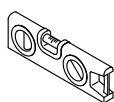
クランプ 2個



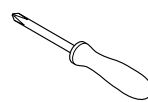
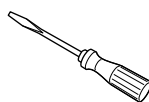
ハンマー



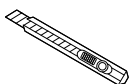
水平器



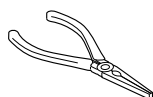
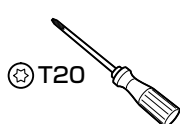
マイナスドライバー プラスドライバー スパナ(13)



カッター



トルクスドライバー ラジオペンチ



ドリル刃(φ3)



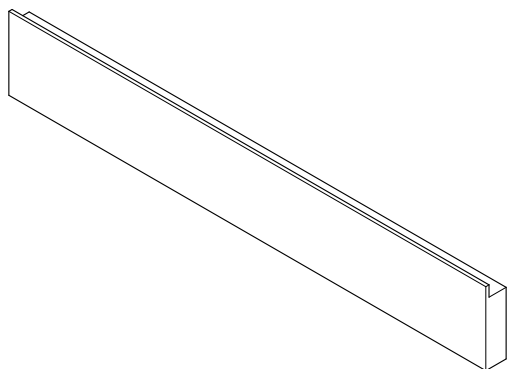
ハサミ



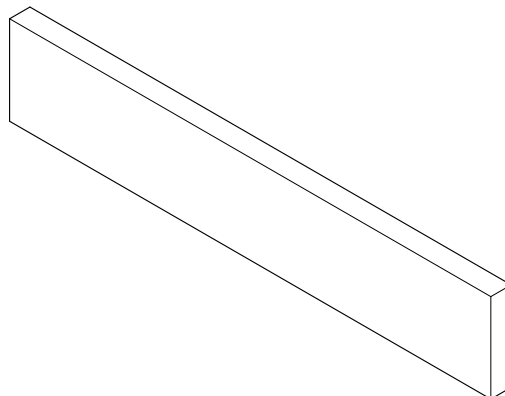
取付け部材・付属品

巾木ユニット使用部材 内訳

FIXパネル
×1枚

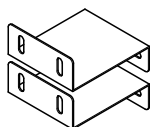


面材巾木
×1枚

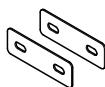


巾木ユニット用取付部品セット 内訳

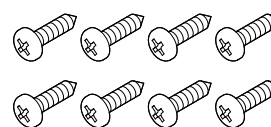
Z型金物
×2枚



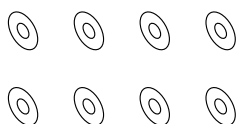
前後調整金物プレート
×2枚



ネジ M4×16
×8本(予備2本)



ワッシャー M4×10
×8枚(予備2枚)

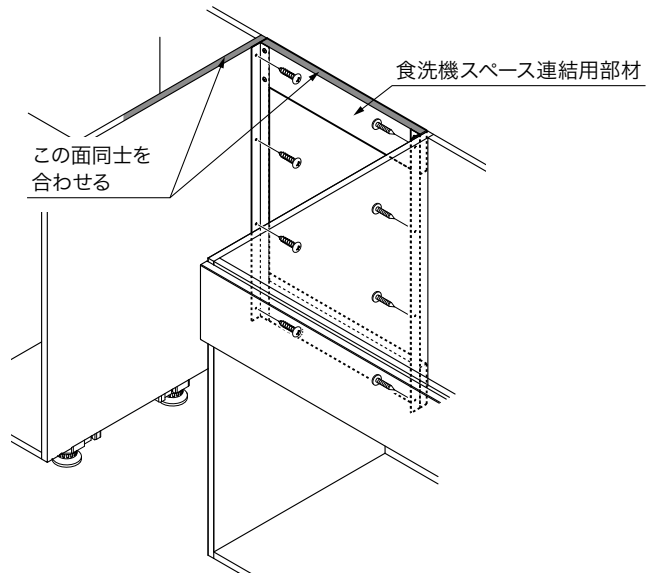
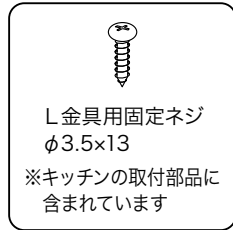


基本取付け要領

食洗機スペース連結用部材の取付け

①食洗機スペース連結用部材を隣のキャビネット背板と上面を面一に合わせて連結してください。

※同梱されていない場合は不要です。

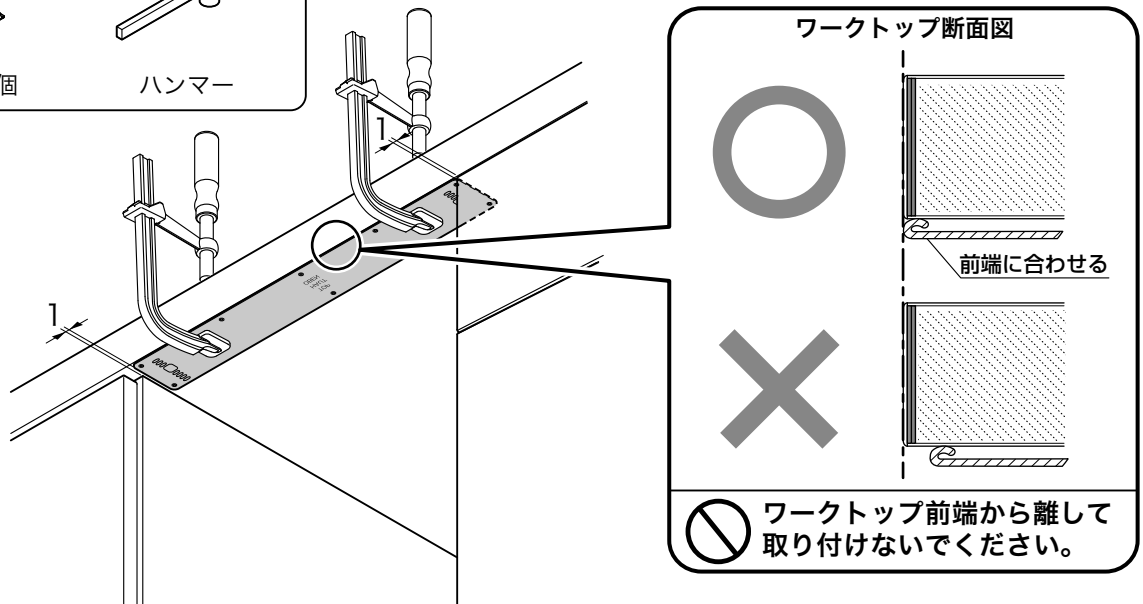
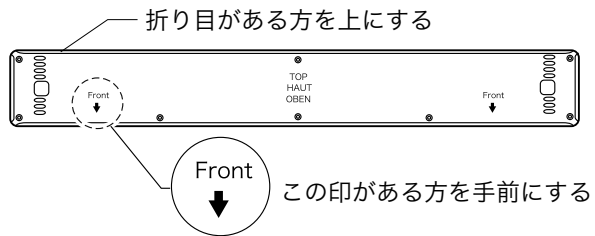
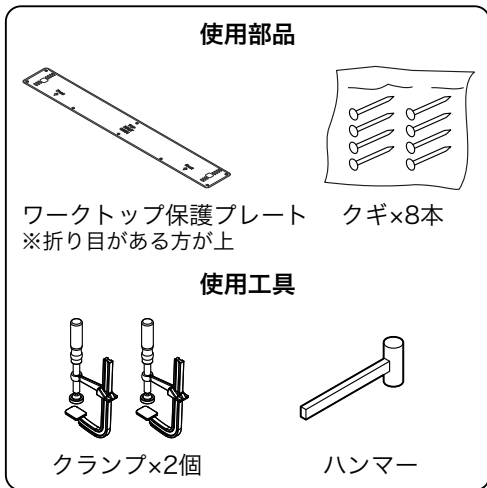


※本項目の実施前に、ワークトップの設置まで完了させてください。

ワークトップ保護プレートの取付け

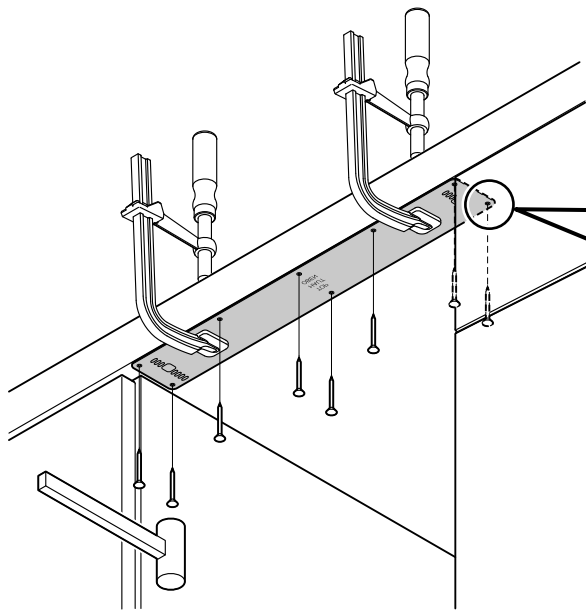
※薄天板の場合は不用です。別梱包の機器スペーサーを取り付けてください。

- ①ワークトップの前端と保護プレートをぴったり揃えてください。
- ②左右の隙間が同じ間隔になっていることを確認し、クランプで仮固定してください。



基本取付け要領

③保護プレートを食器洗い機付属のクギで固定してください。(手前5箇所、後方3箇所)



垂直に打ち込む

斜めNG

クギ頭飛び出しNG

クギの頭が飛び出していると、食器洗い機本体に傷が付く恐れがあります。

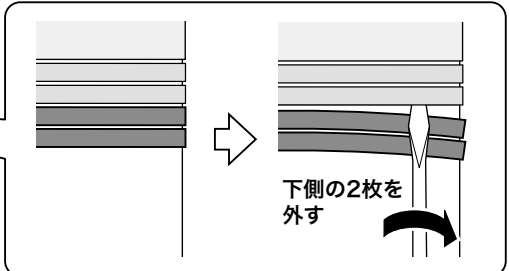
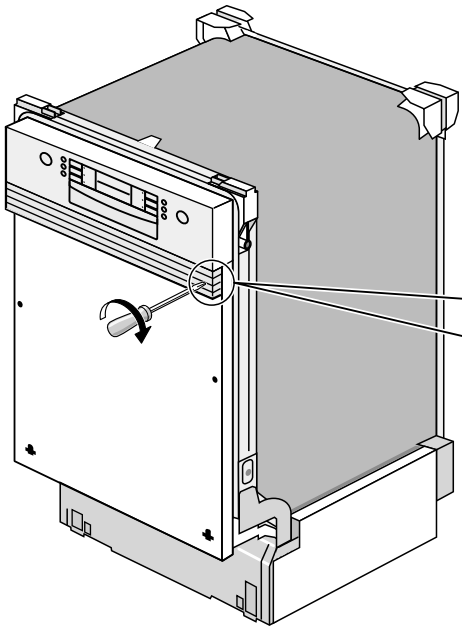
⚠️ 注意

⚠️ クギの頭が飛び出していると、食器洗い機本体に傷が付く恐れがあります。

ドア面材の取付け

■ フィラーの取り外し

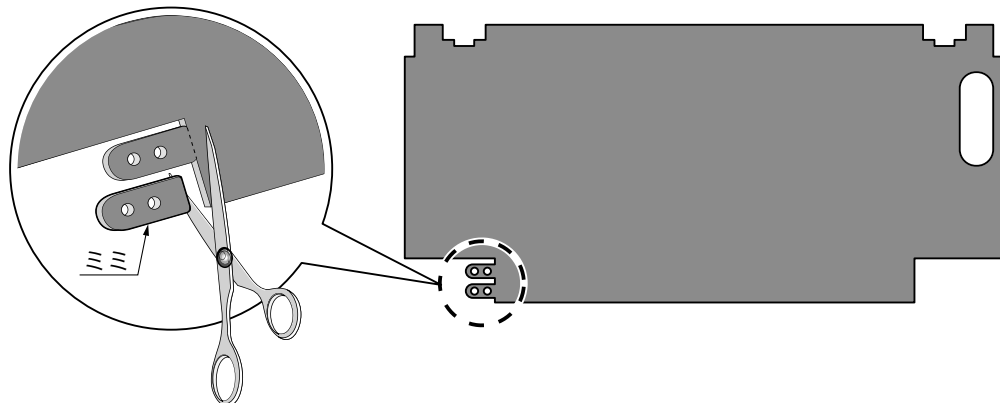
① フィラーは2本使用します。2本目と3本目のフィラーの間にマイナスドライバーを差し込み、本体ドアから取外してください。



基本取付け要領

■巾木カバーの取付け

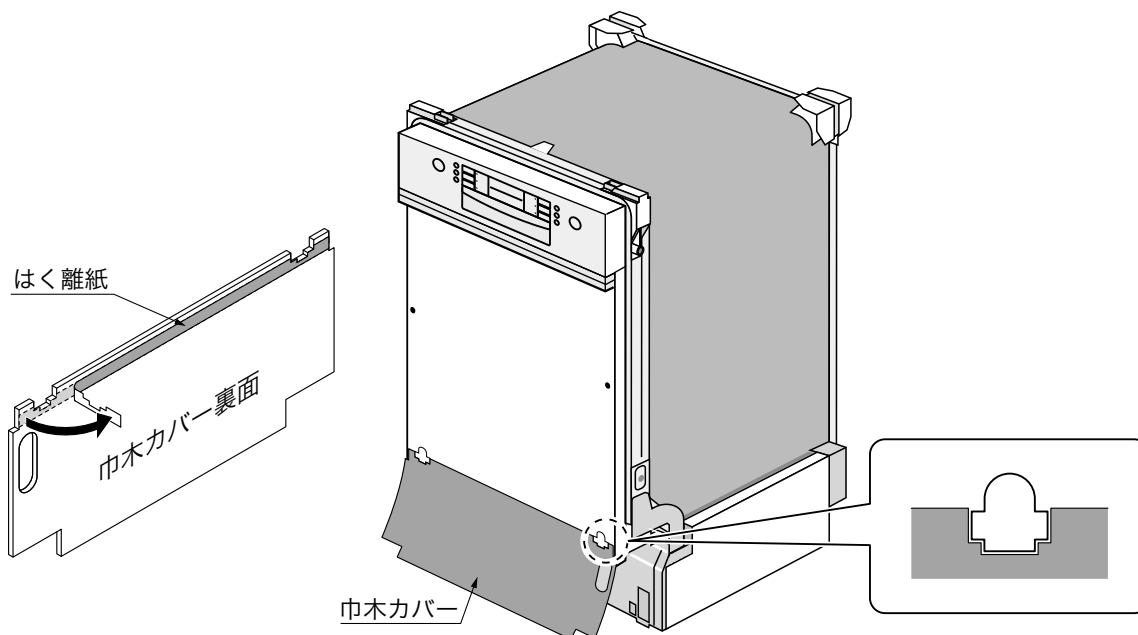
①巾木カバーのミミを切り取ってください。



⚠ 注意

❗ 切り取ったミミはあとで使用するので、捨てないでください。

②はく離紙を取り、本体ドアの下に貼り付けてください。




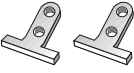

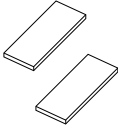

⚠ 注意

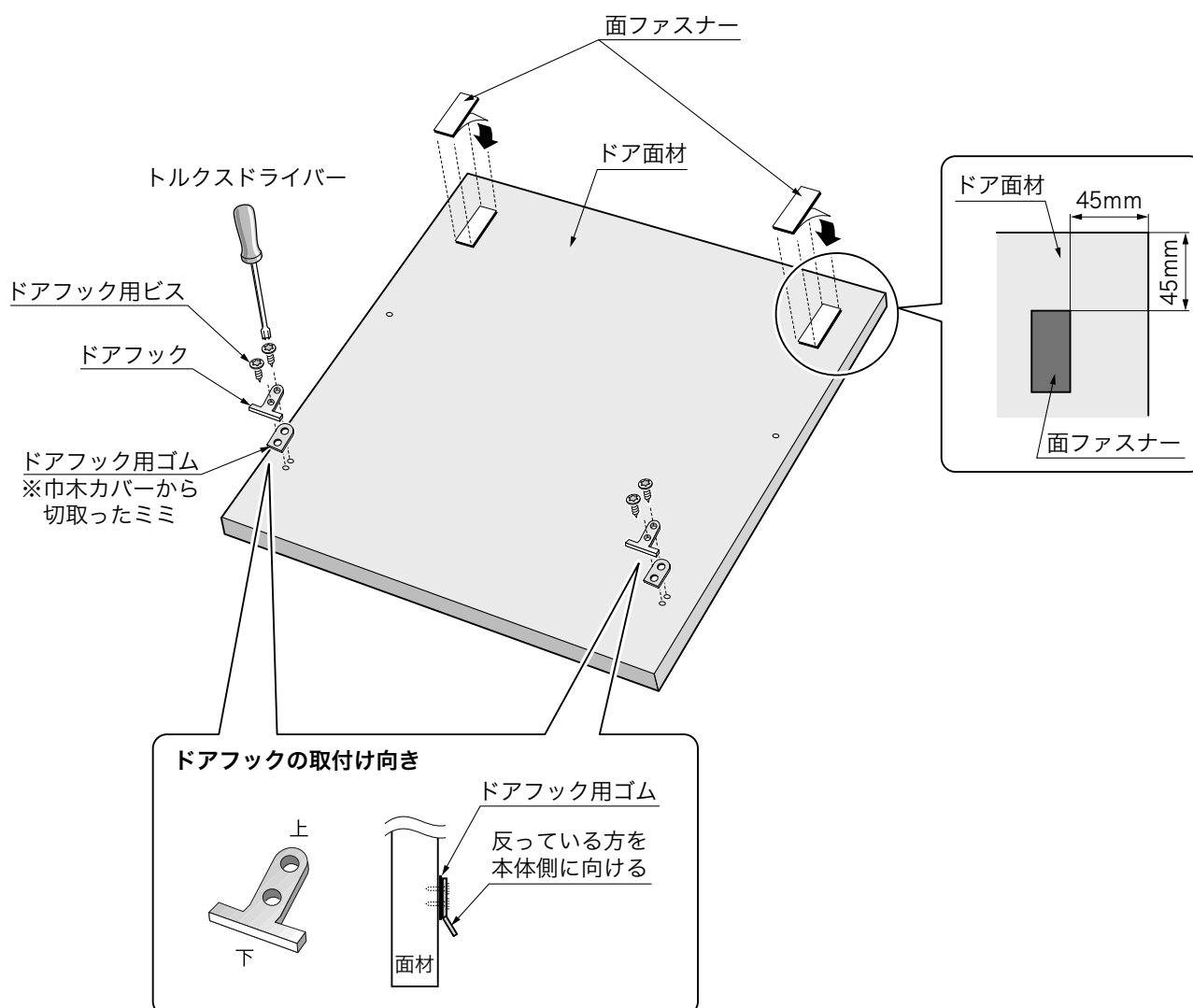
❗ 巾木カバーは、結露を防ぎ、運転音を抑える役割がありますので、必ず取付けてください。

基本取付け要領

■ドア面材の取付け

- ①ドア面材のガイド穴の位置にドアフック用ゴム、ドアフック、ドアフック用ビスを取付けてください。
- ②面ファスナーをドア材上部45mm×45mmの位置に取付けてください。

使用部品				使用工具
				
ドアフック用ゴム ×2個 ※巾木カバーから 切取ったミミ	ドアフック ×2個	ドアフック用ビス ×4本	面ファスナー ×2枚	トルクスドライバー

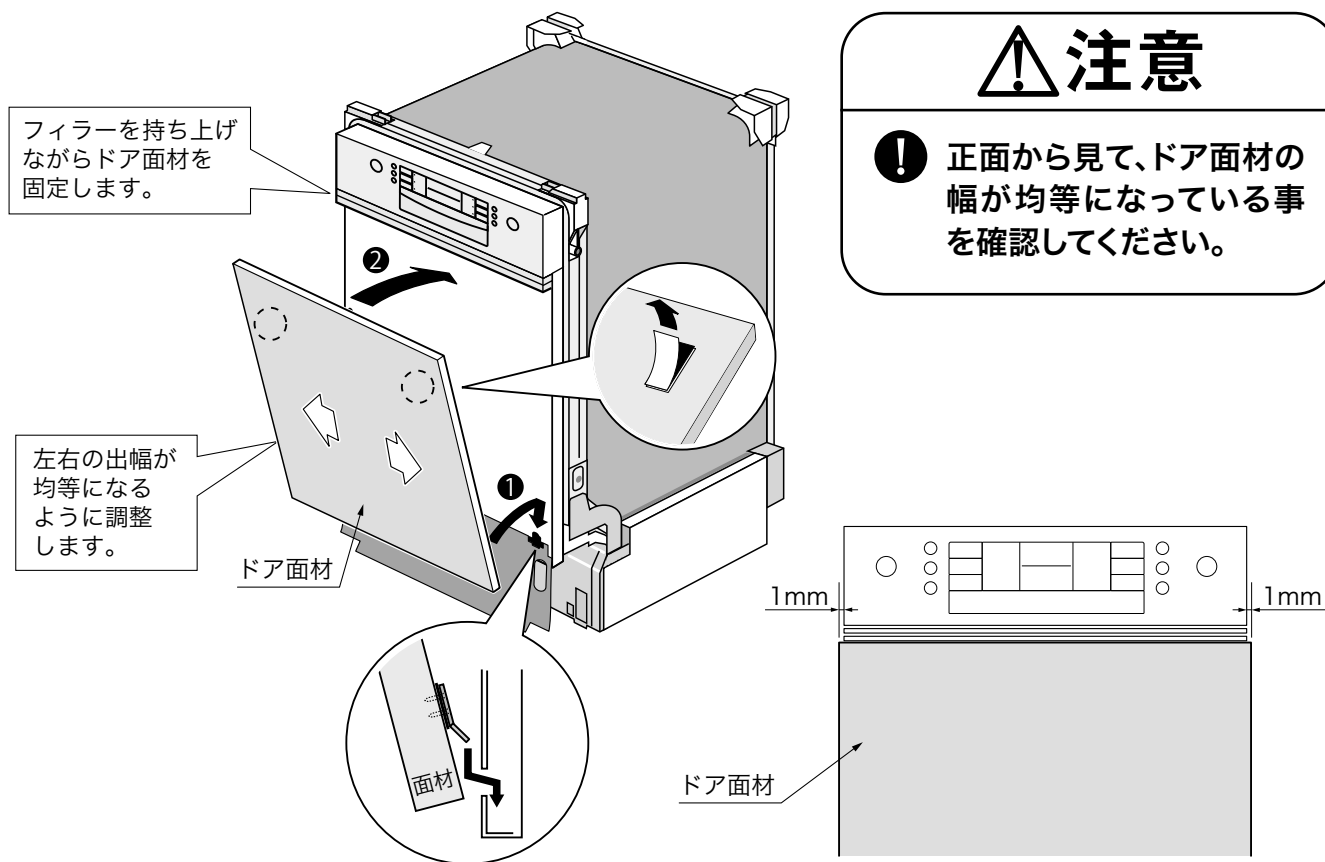


⚠ 注意

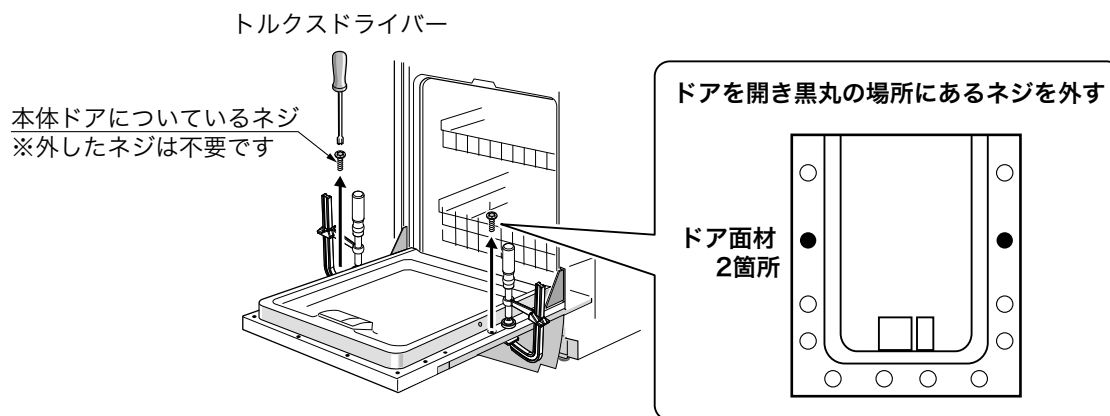
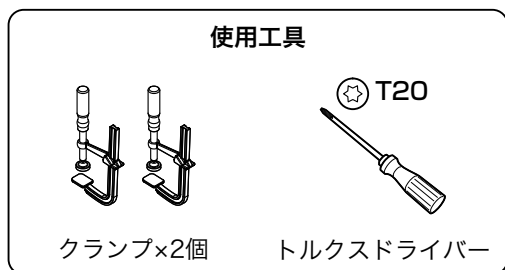
- ❗ ドアフックは反っている方を本体側に向けて取付けてください。

基本取付け要領

③ドア面材の金具を本体ドア下の金具穴にかけ、面ファスナーのはく離紙を剥がし、ドア面材を本体ドアに仮固定してください。

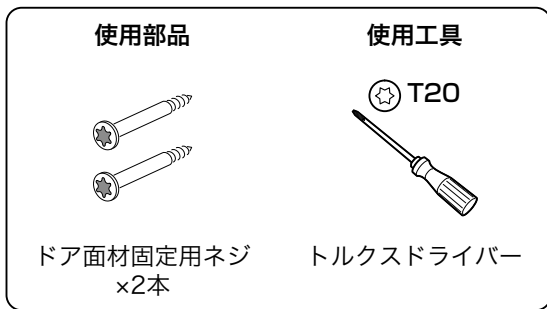


④ドアを開き、クランプでドア面材を仮固定して、本体ドアについているネジを2本外してください。



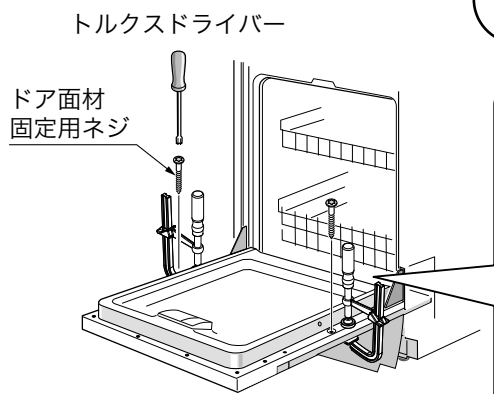
基本取付け要領

⑤ドア面材固定用ネジで固定してください。

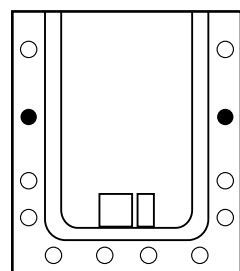


⚠️ 注意

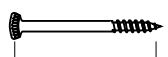
- ⚠️ ビスの頭が出ないように注意してください。
- ⊘ ドア面材は専用ネジ以外で取付けないでください。
- ⊘ ネジを締めすぎるとドアが変形します。




ドア面材固定用ネジ締付け位置
新たにドア面材固定用ネジを締め込みます。



ドア面材
2箇所



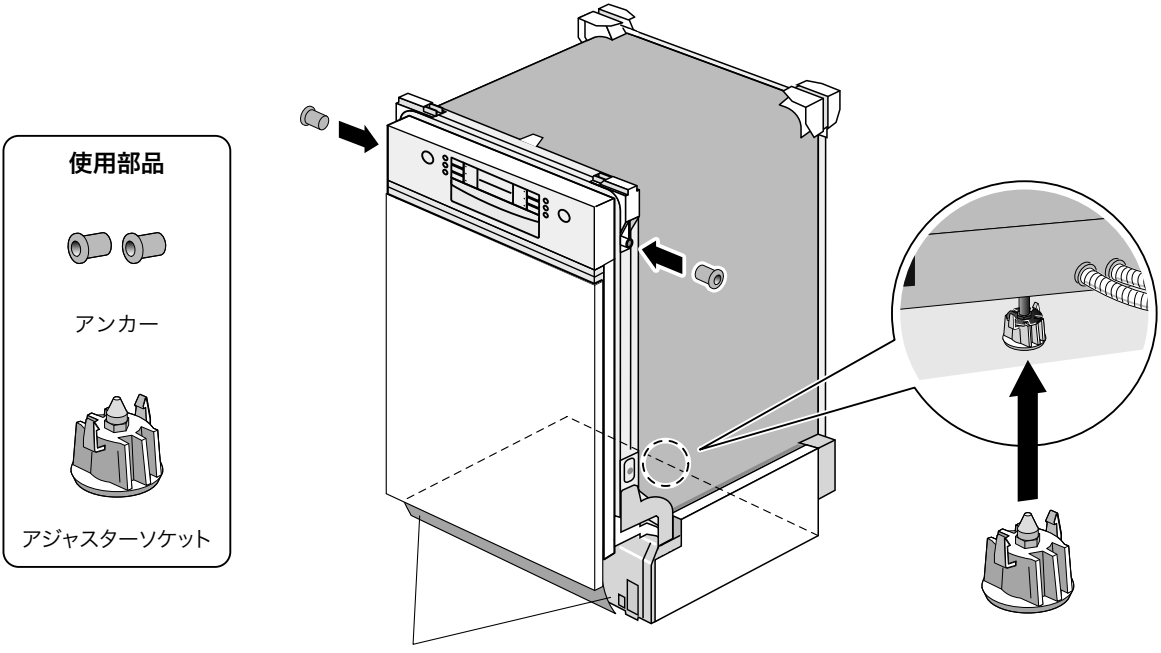
M4×42mm



トルクスT20

固定アンカーとアジャスターソケットの取付け

①固定アンカーを本体の左右に差し込んでください。



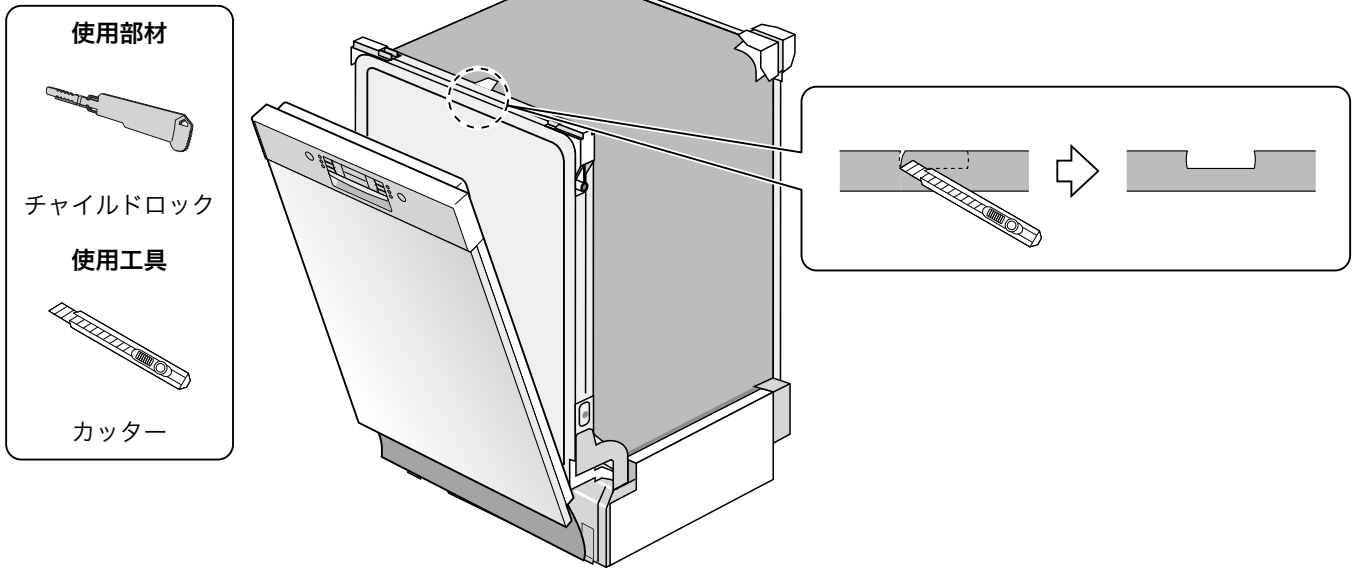
前脚をゆるめておくとも後で調整しやすい

②ワークトップ高さH900時
アジャスターソケットが同梱されている場合は、アジャスターソケットを後脚に取付けてください。

基本取付け要領

チャイルドロックの取付け

①パッキンを切り込みに沿って切り取ってください。



②ホルダーにチャイルドロックの先を差し込んでください。

③ホルダーの凸部に差し込んでください。



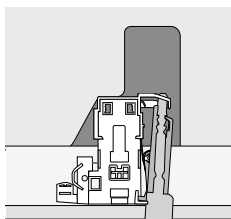
バネが外れた場合の対処方法

バネのフックがハンドル溝に掛かっているか確認してください。



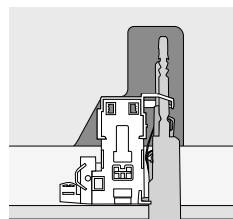
基本取付け要領

チャイルドロックの取付け後、ロックの機能を確認してください。



チャイルドロックON/OFF

1. ドアを開きます。
2. レバーを引き出します。
3. ドアを閉めるとロックします。
4. ドアを開く時はレバーを右に動かしながら開けてください。



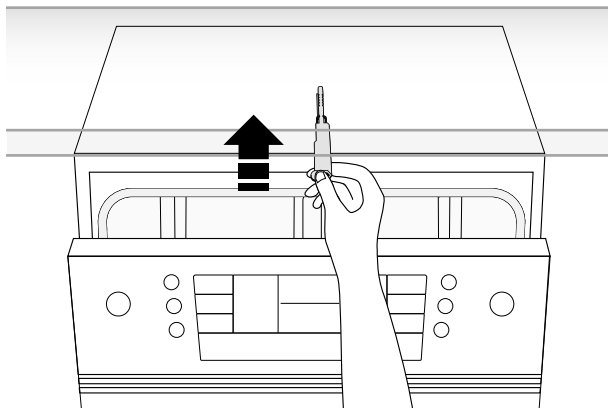
チャイルドロックを使用しない

1. ドアを開きます。
2. レバーを押し込みます。
3. ドアを閉めます。



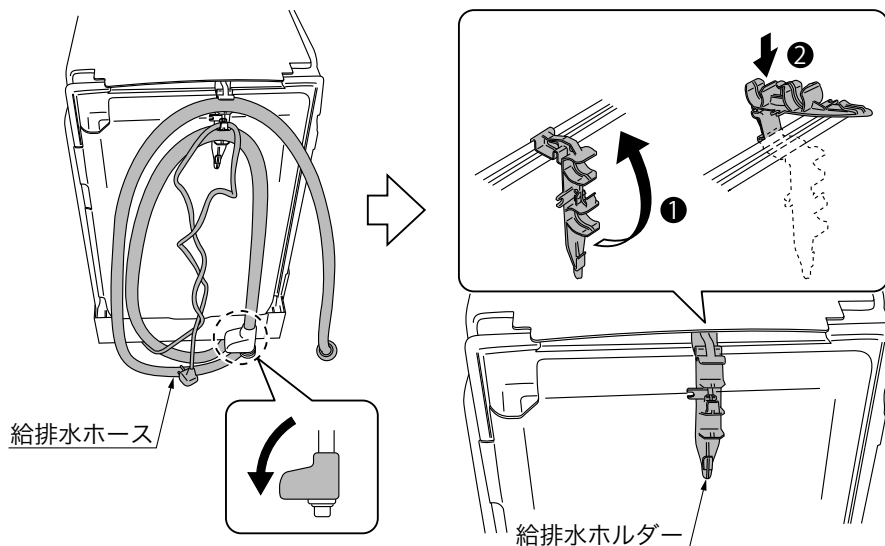
⚠ 注意

❗ 機能が確認できたら「チャイルドロックを使用しない」状態にしてください。



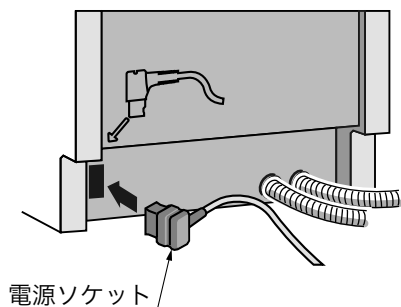
給排水ホースホルダーの取り外し

- ① 給排水ホースを取り外してください。
- ② 給排水ホースを束ねているホルダーを取り外してください。



基本取付け要領

※本体に電源ソケットがしっかりと差し込まれているか確認してください。



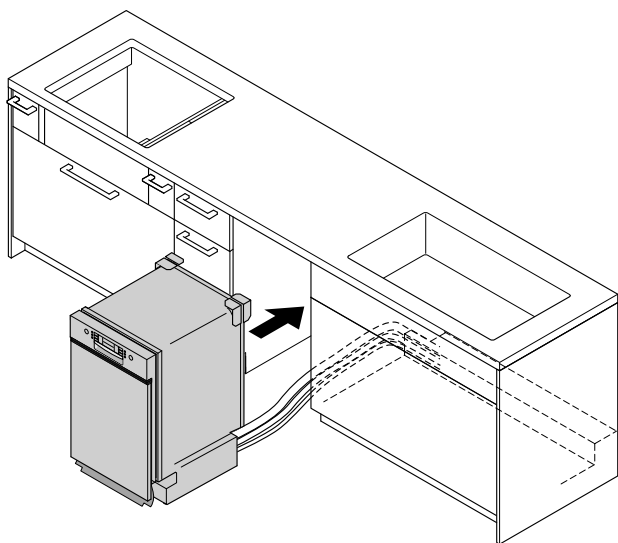
⚠ 注意

⚠ 本体に電源ソケットがしっかりと差し込まれていないと、運転テストができず、製品故障と誤認識されます。

※食器洗い機本体を入れ込む前に、キッチンキャビネットが水平・垂直になっているか確認してください。

食器洗い機本体の設置

①食器洗い機ホース・電源コードをシンクキャビネットに引き込み、点検口に通しながら機器を押し込んでください。食器洗い機ドアとキッチンキャビネットの扉面が合うまで、本体を押し込んでください。



⚠ 注意

⚠ 機器とキャビネットの間に排水ホースをはさまないようにご注意ください。

排水ホースの折れ曲がりがないよう、必ず確認してください。水漏れの原因となります。

基本取付け要領

食器洗い機本体の高さ調整

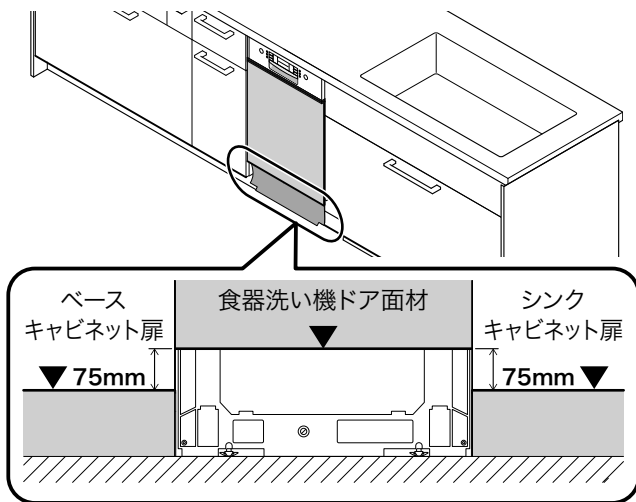
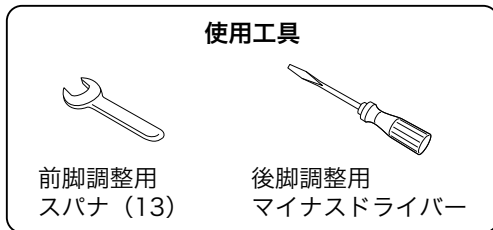
- ① 本体下部のアジャスター脚を調整し、隣接するベースキャビネット扉下端と食洗機ドア面材の扉下端間が**75mm**になるよう、本体高さを上げてください。

前脚の調整

スパナで、左右2箇所の脚を図のように直接回して調整してください。

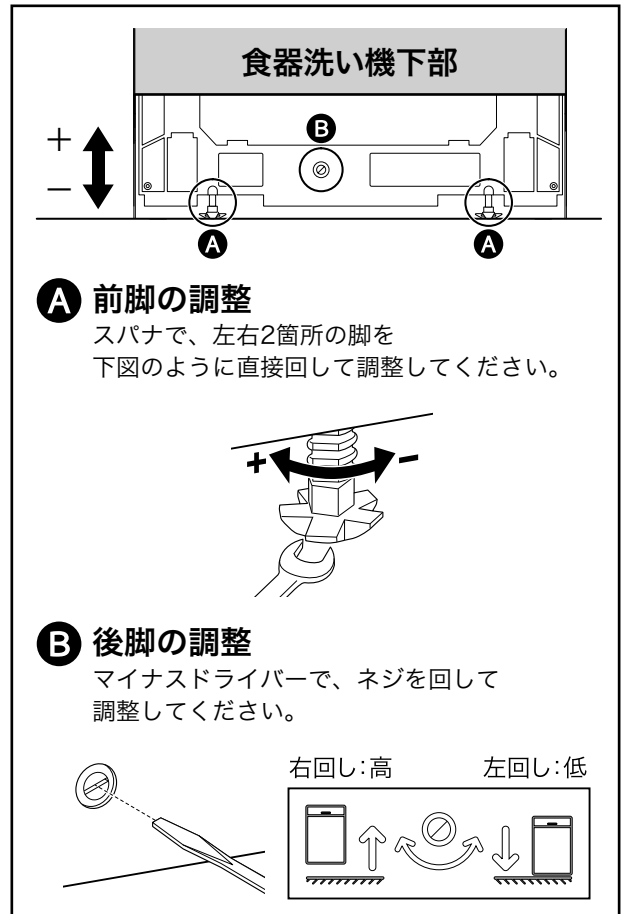
後脚の調整

マイナスドライバーまたはソケットドライバーで、図のように直接回して調整してください。

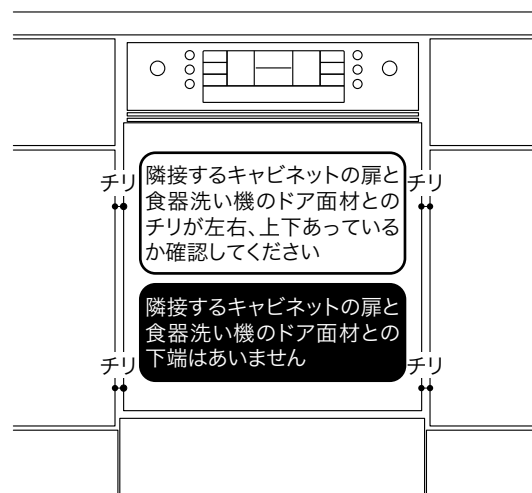
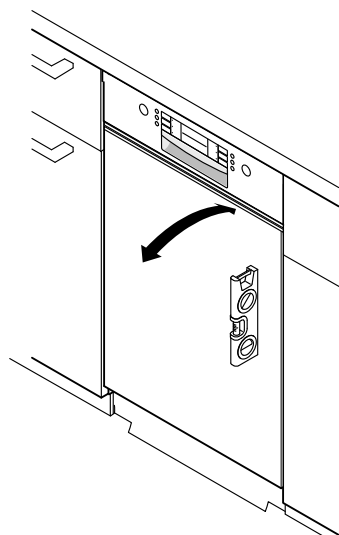


ここがポイント!

天板高さ860の場合、アジャスターを5mm程度上げる(右回し)
天板高さ900の場合、アジャスターを45mm程度上げる(右回し)



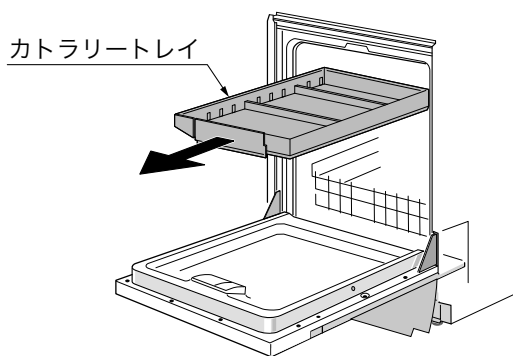
- ② 本体が前後・左右に傾きがなく、水平に設置されていることを、水平器を用いてご確認ください。



基本取付け要領

食器洗い機本体の固定

①本体ドアを開き、上段のカトラリートレイを取り出してください。



⚠ 注意

❗ ドアを勢いよく開けると本体がずれる可能性がありますので、ゆっくり開けてください。

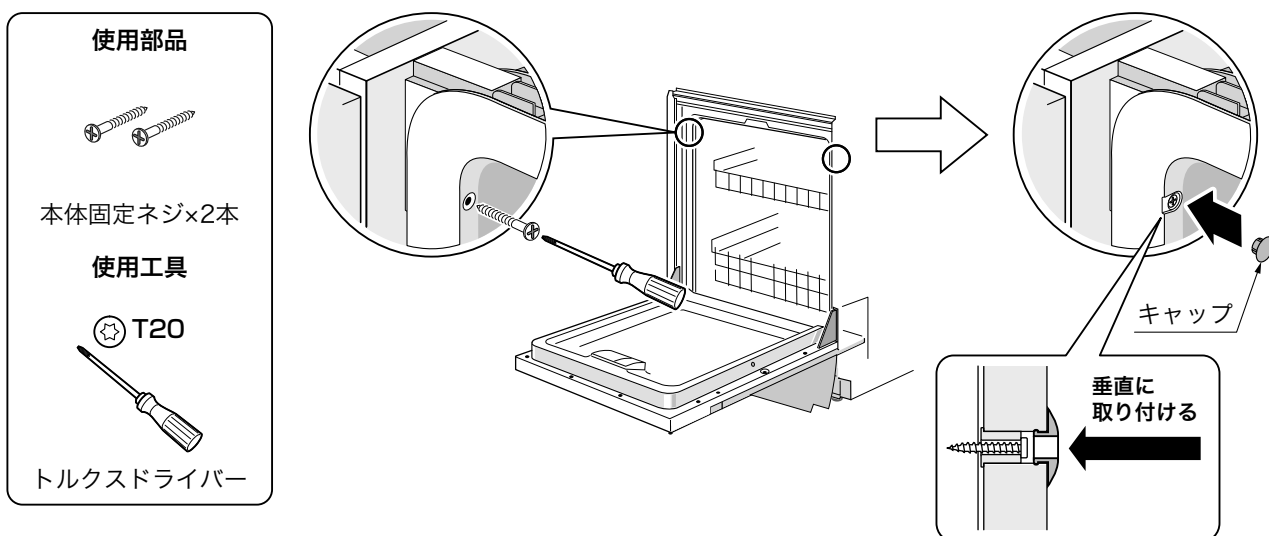
②左右2箇所の固定位置からキャップを外し、φ3のドリル刃で下穴をあけてください。



⚠ 注意

❗ 外したキャップはあとで使用するので、捨てないでください。

③左右2箇所に本体固定ネジで固定したのち、キャップを戻してください。



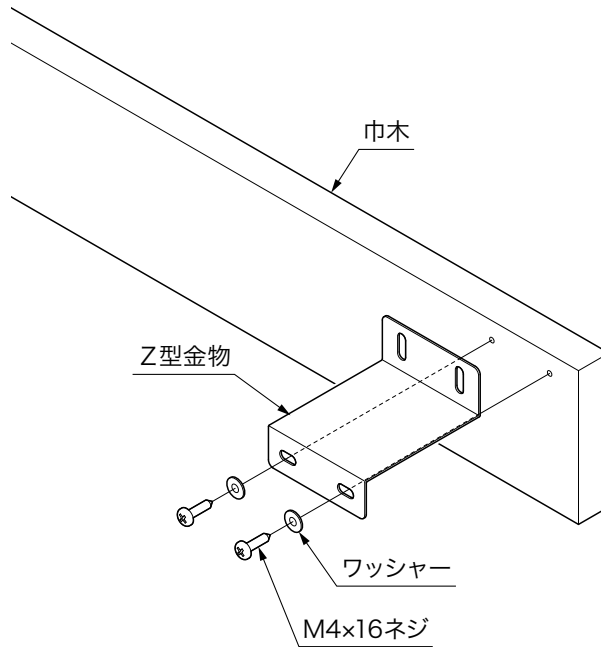
④上段のカトラリートレイを元の位置に取り付けてください。

基本取付け要領

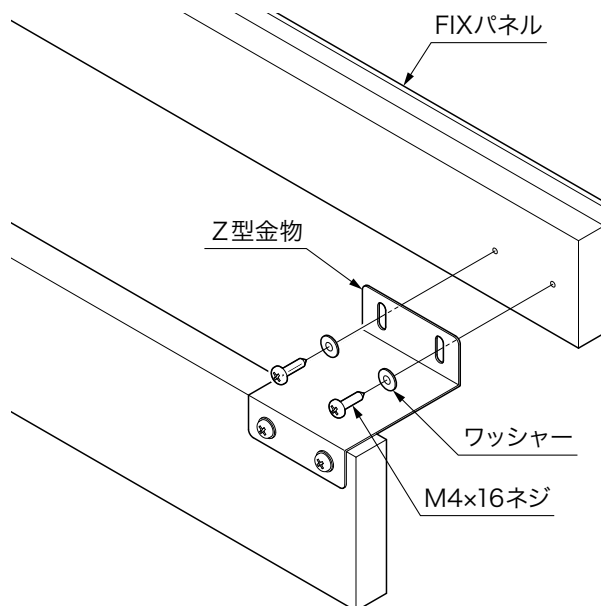
巾木の取付け

■Z型金物を仮留めする

- 巾木のガイド穴をZ型金物の横長穴の中心に合わせてM4x16ネジにワッシャーを挟み仮止めしてください。



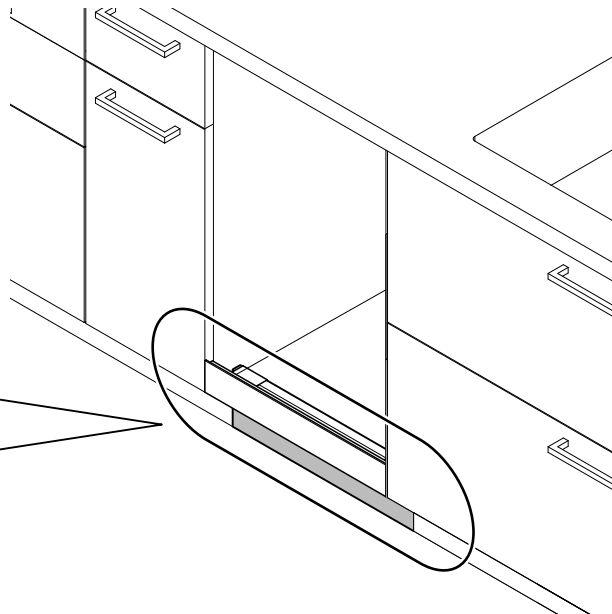
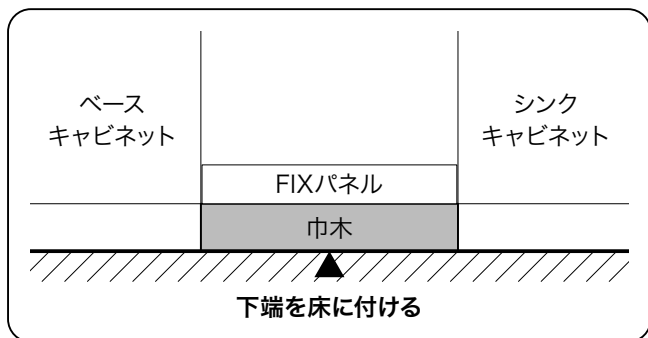
- FIXパネルのガイド穴をZ型金物の縦長穴の中心に合わせてM4x16ネジにワッシャーを挟み仮止めしてください。



基本取付け要領

■巾木ユニット設置方法（食洗機設置前）

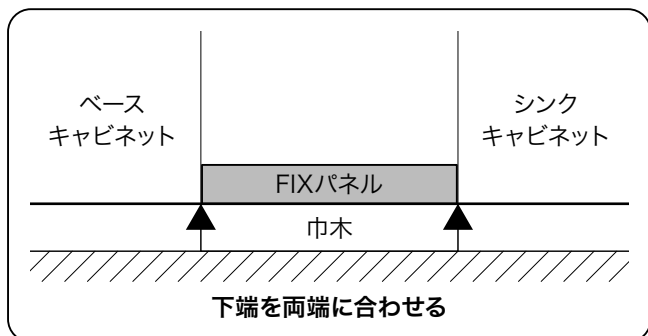
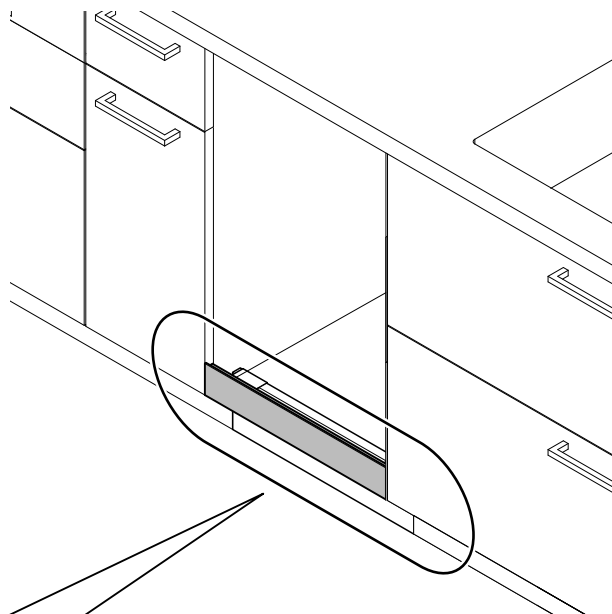
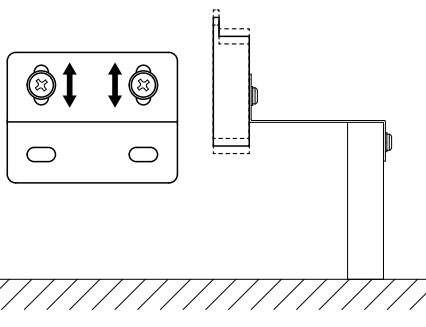
- 巾木の下端を床に付けてください。



- FIXパネルの下端を両隣の扉(または引出前板)の下端に合わせてください。

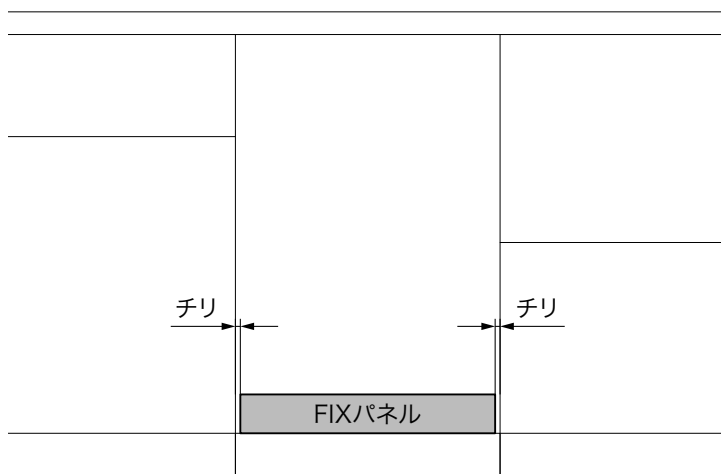
ここがポイント!

FIXパネル側の金物の縦長穴でビス位置を動かしてFIXパネルの下端位置を調整してください。



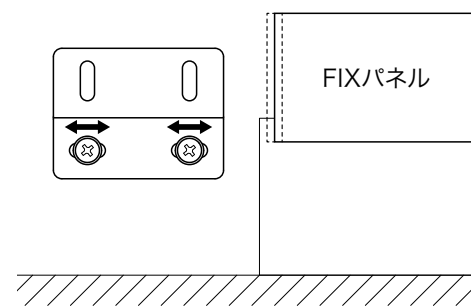
基本取付け要領

●FIXパネルの左右のチリを均等にしてください。



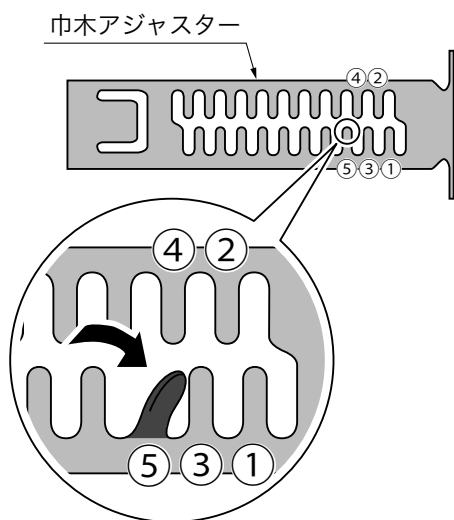
ここがポイント!

巾木側の金物の横長穴でビス位置を動かしFIXパネルの左右位置を調整してください。



■プレート付き巾木アジャスター組立手順

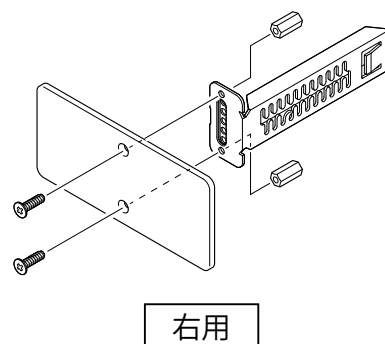
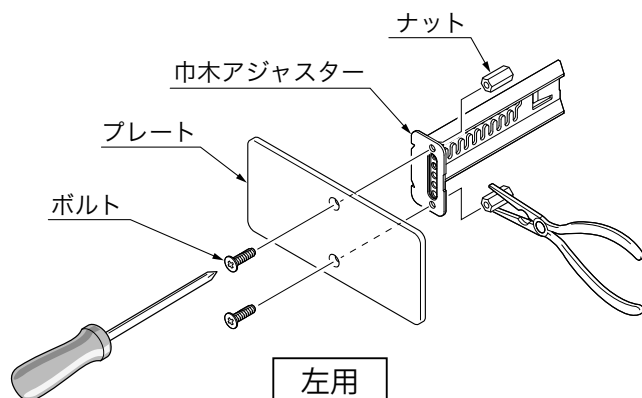
●巾木アジャスターの前から5番目の爪をラジオペンチで外側に折り曲げてください。



ここがポイント!

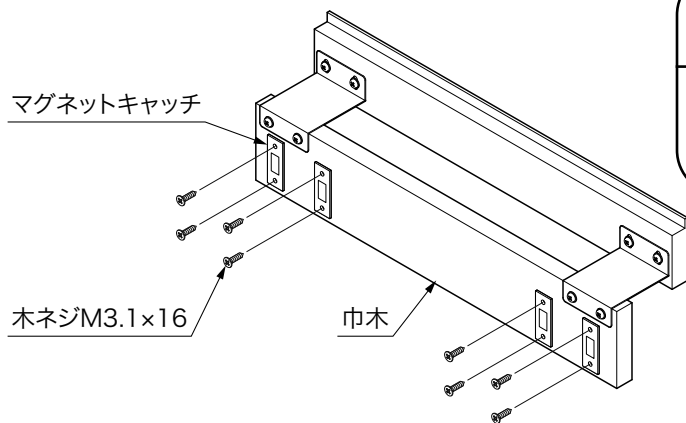
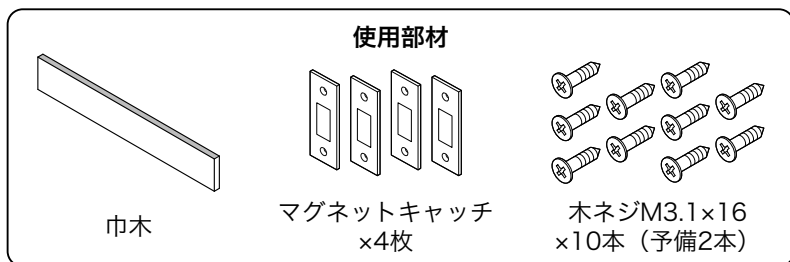
巾木アジャスターの向きに注意してください。

●プレートにボルトを差し込み、巾木アジャスターとナットで固定してください。



基本取付け要領

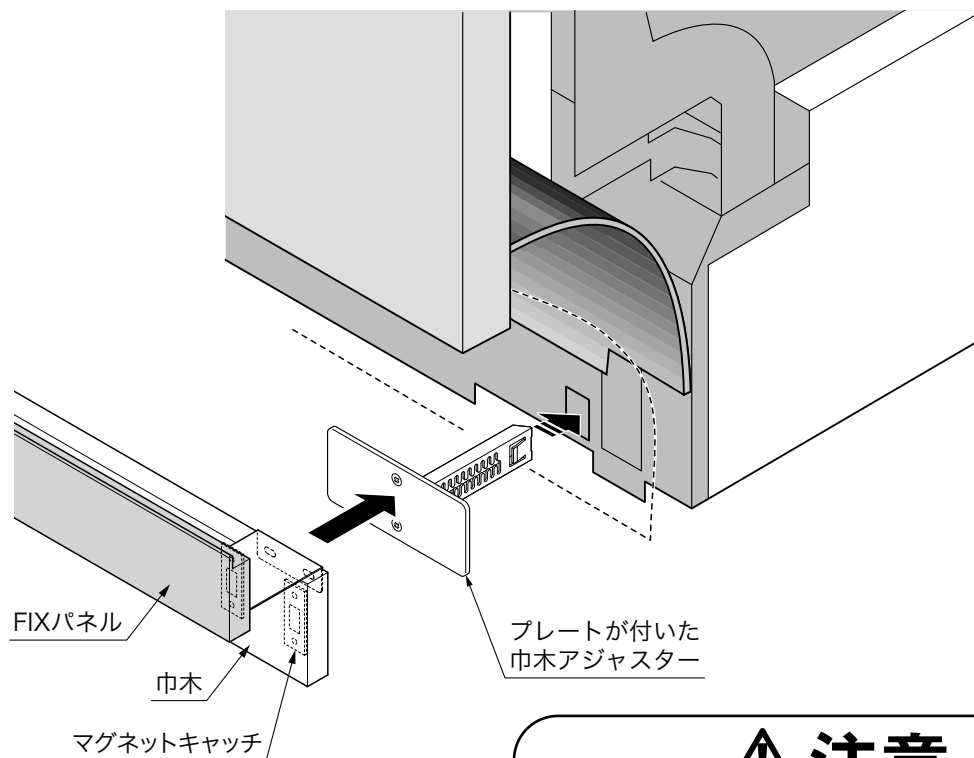
●巾木にマグネットキャッチを木ネジM3.1×16で4カ所取付けてください。



⚠️ 注意

⚠️ 下穴は開けずに、巾木に開いたガイド穴を利用してネジで取付けてください。

●本体の巾木カバーを上を引き上げ、差込口へプレートが付いた巾木アジャスターを挿入してください。



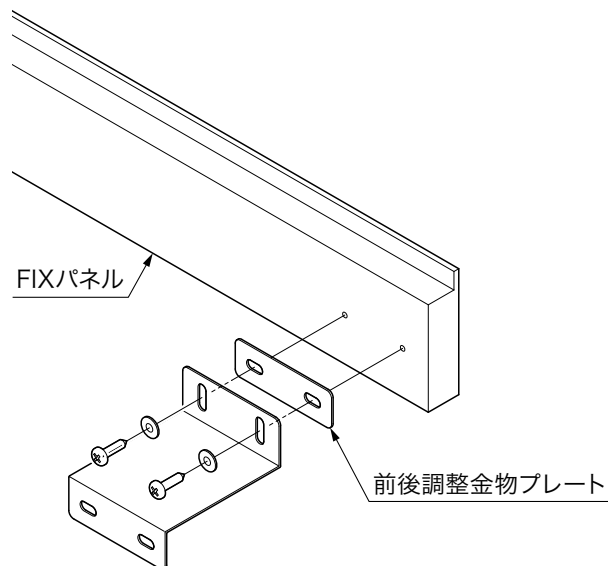
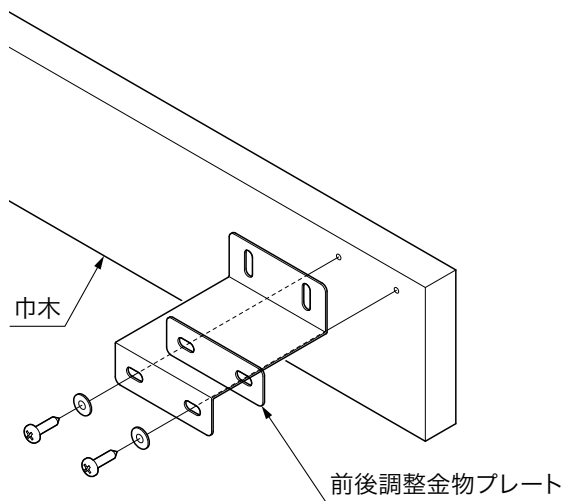
⚠️ 注意

⚠️ 完成時は巾木の奥で巾木カバーが垂れている状態になります。

基本取付け要領

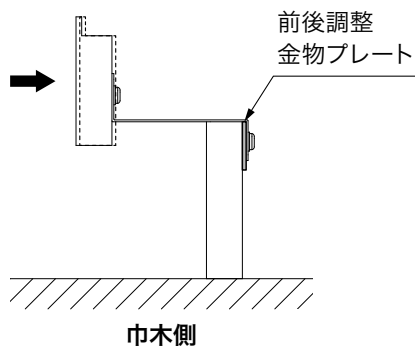
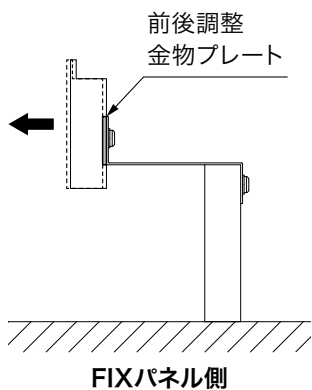
■巾木ユニット設置方法（食洗機設置後）

- FIXパネルの前面と両隣の扉（または引出前板）の前面が揃っていない場合は、前後調整金物プレートをFIXパネル側または巾木側のどちらかに挟み込み調整してください。



ここがポイント!

FIXパネル側に挟み込むと前に、巾木側に挟み込むと後ろにFIXパネルが移動します。



基本取付け要領

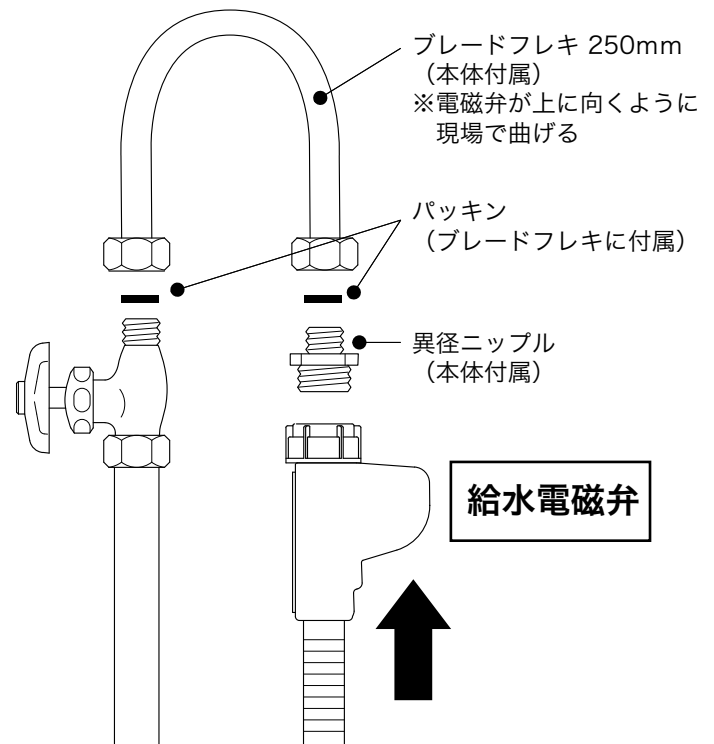
設 備

①給水接続

図のように接続してください。

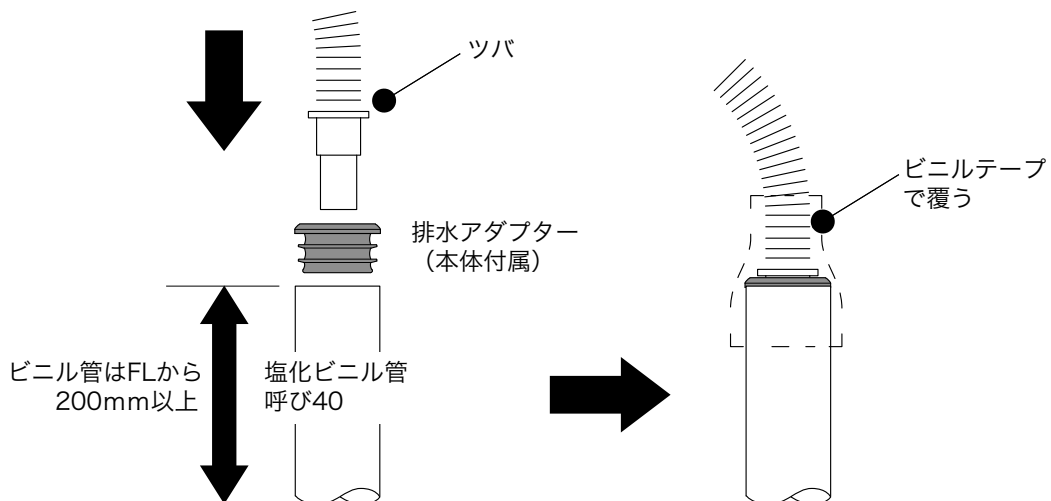
⚠ 注意

- ❌ 給水電磁弁をさかさまにしないでください。
- ❌ フレキパイプはナットの根本で曲げないでください。屈曲を繰返さないでください。



②排水接続

排水ホースのツバがアダプターにあたるまで挿し、排水管と排水ホース接続周辺をビニルテープで覆ってください。



⚠ 注意

- ❌ 排水ホースは切らない、折らない、無理に曲げないでください。
- ❌ 排水管はFL200mm以上に立ち上げてください。

③電源接続


電源プラグをシンクキャビネット内にあるコンセントに差し込んでください。

基本取付け要領

取付け後の確認

食器洗い機本体付属の「設置後のチェックリスト」に従って、テスト運転を実施してください。

注意

 テスト運転後は、庫内が濡れたままですので
乾いた布で水分をふき取ってください。

memo
