

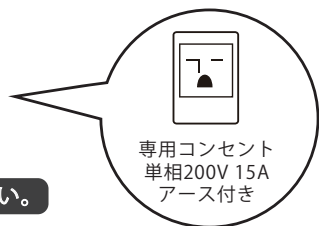
電源工事 ①

ブレーカー付
単相200V・15A専用回路（アース付）

コンセント推奨品

露出型
パナソニック WKS294

必ずD種接地工事を行ってください。



漏電しゃ断器について

⚠ 配線部の異常発熱防止や万一の安全のため、
漏電しゃ断器を設置してください。

主幹に漏電しゃ断器が設けられている場合には、
新たに漏電しゃ断器を設置する必要はありません。

推奨品

住宅分電盤用小型漏電ブレーカー
パナソニック BJS203
定格電流20A・感度電流30mA（AC100-200V両用）

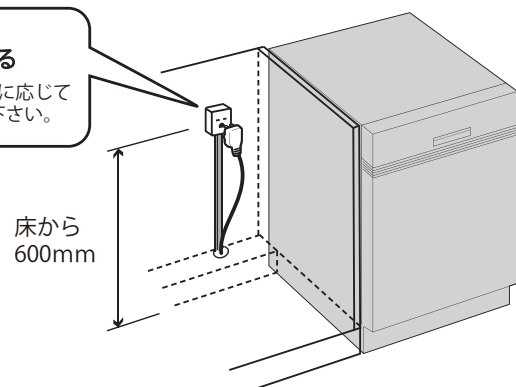
電源工事 ②

コンセント位置
床から 600mm 以上
キャビネットの背板
に取り付け

お客様がプラグを抜き差しできる位置に取り付けて下さい。

⚠ コンセントは止水栓・給排水より高い位置に取り付ける。

キャビネットの
背板に取り付ける
※ケーブルは必要に応じて
モールで隠して下さい。



給水接続 ①

給水接続推奨

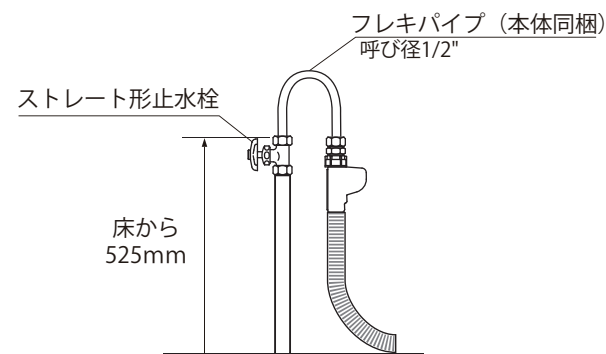
井戸水・地下水禁止

給水管 1/2" 止水栓付き
床から 525mm に取り付け

止水栓推奨品

ストレート形止水栓 TOTO THY227U 相当品

⚠ 接続前に、必ず止水栓を開いて水を出して下さい。

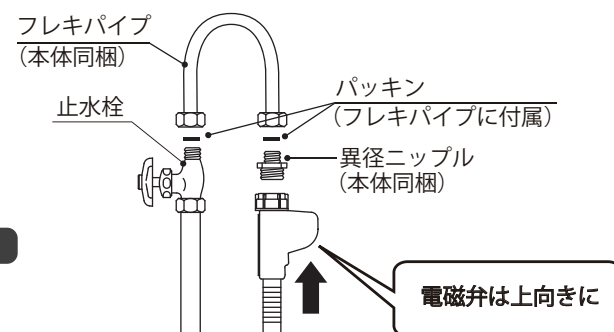


給水接続 ②

フレキパイプは
電磁弁が上に向くように曲げる

フレキパイプは屈曲を繰り返さない、ナットの根元で曲げない。

⚠ 給水電磁弁は必ず上向きに取り付けて下さい。

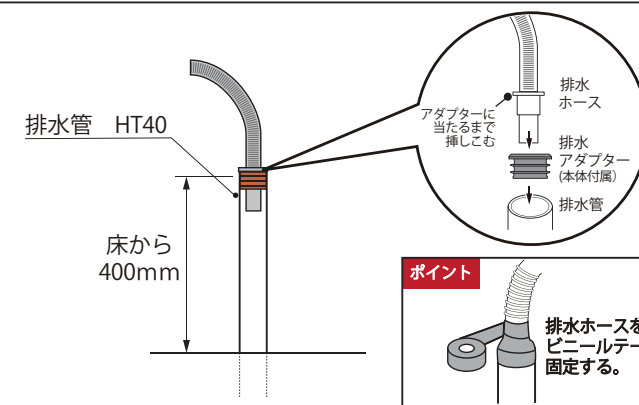


排水接続

排水管 耐熱塩ビ40φ（HT40相当）
床から 400mm 以上に取り付け

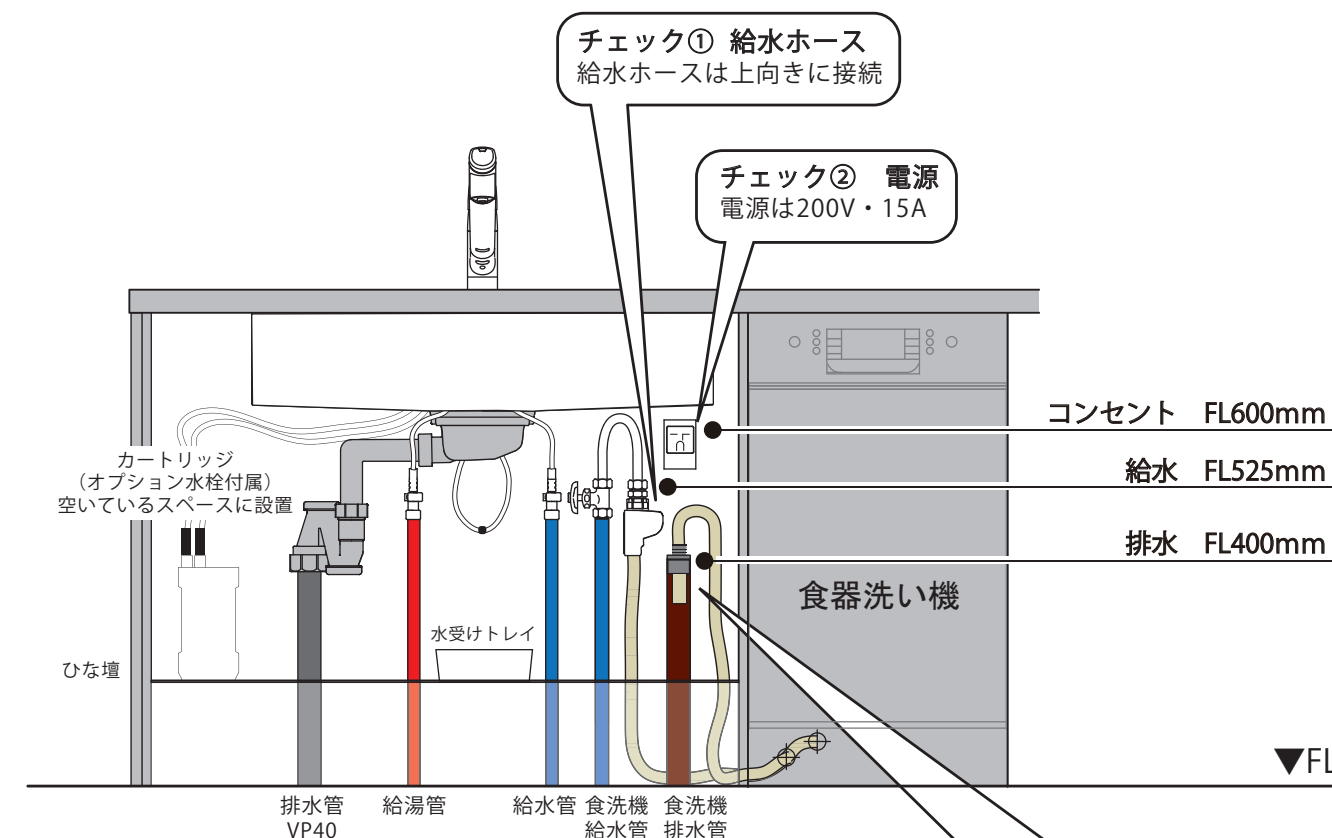
必ず耐熱管を使用してください。

⚠ 排水ホースのツバがアダプターに当たるまで挿しこむ。



設置例

食器洗い機がシンクの右側にある場合



チェック③ 排水ホース
・接続部周囲をビニールテープで固定
・排水ホースのツバが当たるまで
挿しこむ

チェック④ 給水管
給水接続推奨！！

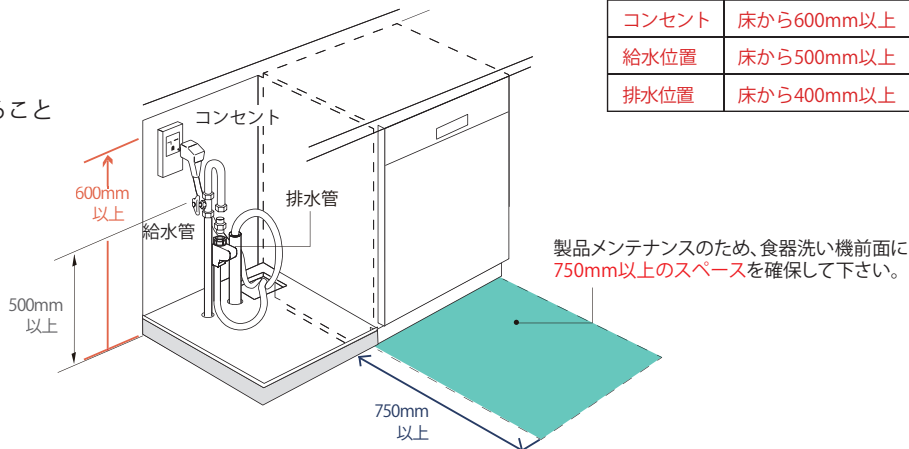
チェック⑤ 排水管
耐熱塩ビ40φ HT40相当

ボッシュ食器洗い機 設置条件

必ず食器洗い機付属の「取付設置マニュアル」をご確認の上、取り付けをおこなってください。

設置の基礎条件

1. 設置寸法の確認
2. 給排水設備が食器洗い機の横に取れること
3. 200V電源が取れること
4. D種接地工事を行うこと
5. 漏電遮断機を取り付けること



! 必ず確認・実行しなければならない内容です。

設置位置

- ・製品メンテナンスのため、食器洗い機前面に750mm以上のスペースを確保して下さい。
- ・設置床面は水平・平坦にし、後で食器洗い機本体を手前にひきだせるようにして下さい。（段差をつけないでください）
- ・リフォーム物件で本製品を設置される際、配管位置・配管方法に制約がある場合がございます。必ず事前にご確認ください。
- ・本製品は寒冷地仕様ではありません。凍結の恐れがある場所（室温0℃以下）には設置しないでください。
- ・直射日光が当たる場所、窓や換気扇のない場所に設置しないでください。
- ・水場や浴室など、湿気が多い場所に設置しないでください。感電・火災のおそれがあります。
- ・本製品はいずれも家庭用機器です。業務用には使用しないでください。
- ・本体の金属部分が、家屋の金属板や流し台のステンレス板に電氣的に接触しないようにして下さい。

電源工事

- ・電源：単相200V専用コンセントで設置して下さい。
- ・アースは必ず取り付けてください。故障や漏電の時に感電するおそれがあります。
- ・コンセントの定格（単相200V、定格15A以上）を必ずご確認ください。適合する専用電源コンセントに直接接続してご使用ください。

給水・水圧

- ・給・排水工事はすべて水道法、建築基準法、および各都市の条例、規定に準じて行ってください。
- ・水圧の範囲は、0.5~10kg/cm²（0.05MPa~1MPa）の範囲でご確認ください。
- ・本製品は全てポンプによる強制排水方式です。
排水管は必ず400mm以上立ち上げて下さい。
- ・給水管は電磁弁付給水ホースを上向きに取り付けるため、床から500mm以上を確保して下さい。
- ・給水での接続を推奨いたします。即出湯式給湯器との接続や水圧が十分でない場合は、必ず給水接続にしてください。
給湯機と接続を行う場合は先止め式でかつ60℃までのお湯調整を行ってください。
同時に食器洗い機のプログラムを温水接続に変更して下さい。
- ・井戸水、温泉水、地下水の使用はしないでください。故障の原因となります。
- ・給水バルブはお客様が容易に操作できる位置、向きに取り付けてください。