



取付・設置業者様へ

# グラフテクト キッチン 取付説明書

本書は次のキッチンレイアウトの取付手順について記載しています。

- ・I型
- ・デュエ
- ・デュエアイランド
- ・ウェスタアイランド

この「取付説明書」をよくお読みいただき、内容を十分にご理解いただいた上で正しく安全に組み立ててくださいますようお願い申し上げます。

ビルトイン機器等の製品に同梱されている取扱説明書は、お客様にお引渡しする大切な書類です。紛失や汚れが生じないようにして、シンクキャビネットの引出しの中に保管してください。

取付方法の動画を公開しています。  
詳しくは裏表紙をご覧ください。

# 目次

安全上のご注意 【必ずお守りください】	04	
各部のなまえ	06	
取付けに必要な工具	10	
取付け前の確認	12	
部材の確認	12	
取付用木下地の確認	12	
ベースキャビネットの取付け	13～37	
共通	不燃ウォールパネル（オプション）の取付け	13
	引出し・扉・棚板の取外し	13
	キッチンとバックセットを隣接して取り付ける際の注意点	14
	樹脂製レッグの取付け	16
	点検口フタの取外し	17
	配管・配線用穴加工	17
	サイドパネルの取付け	18
デュエ / デュエ アイランド / ウェスタ アイランド	キャビネットの設置・連結	21
	対面側サイドパネルの取付け	25
	◆ 張り出しカウンタータイプの取付け	26
	バックパネルの取付け	26
	◆ ダイニング収納タイプの取付け	27
樹脂製レッグの取付け	27	
キャビネットの設置・連結	28	
共通	ワークトップの取付け	30
	キャビネットの固定	32
	排水金具の取付け	34
	巾木の取付け	35
	点検口フタの取付け	36
	各種キャップ・カバーの取付け	36
	把手の取付け	37
引出し・扉・棚板の取付け	37	
ウォールキャビネットの取付け	38～47	
I型(背面壁納まり) / ウェスタ アイランド	扉・棚板の取外し	38
	サイドパネルの取付け	39
	墨出し	40
	吊金具受けの取付け	41
	キャビネットの吊下げ	42
	キャビネットの連結	43
	キャビネットの壁面固定	46
	各種キャップ・カバーの取付け	47
扉・棚板の取付け	47	


# 目次


---

機器の取付け	48
清掃 / シーリング / 養生	49
清掃	49
シーリング	49
養生	49
引出しの取外し・取付け・調整方法	50～55
引出し	50
小引出し	54
扉・棚板の取外し・取付け・調整方法	56～63
開き扉	56
フラップ扉	59
棚板	63
部品一覧表	64


## 安全上のご注意 [必ずお守りください]


表示内容を見逃して誤った取り扱いをしたときに生じる危害や損害の程度を、次の表示で区分し、説明しています。

 **警告** この表示の欄は、「死亡または重傷などを負う可能性が想定される」内容です。

 **注意** この表示の欄は、「傷害を負う可能性または物的損害が発生する可能性が想定される」内容です。

お守りいただく内容の種類を、次の絵表示で区分し、説明しています。

 この絵表示は、してはいけない「禁止」内容です。

 この絵表示は、必ず実行していただく「強制」内容です。


### **警告**


 分解・改造はしない。

 キャビネットやワークトップの上に乗ったり、重量物を載せたりしない。


 PPバンドを持って運搬しない。

バンドが切れたとき、商品が落下して、ケガの原因となります。


 **水道・ガス・電気工事は関連する法令・規定に従い、必ず「有資格者」が行う。**  
誤った接続や固定方法で行うと、火災や感電・ガス漏れ・水漏れの原因となります。

 **指定位置（下地図参照）に取付用木下地が取り付けられていることを確認する。**  
木下地がしっかりと取り付けられていないと、キャビネットが落下して、ケガの原因となります。

 **必ず、商品に同梱している専用の取付部品・ネジ類を使用する。**

 **作業中に金属製品の切断面に手をかけるときは、保護手袋を着用する。**

 **運搬の際は2人以上でしっかりと持ち上げる。**

 **設置仕上げに使われる接着剤や溶剤・洗剤・その他薬品類については、それぞれに記載されている注意表示に従い、正しく使用する。**

人体に影響が出たり、使用部材の損傷や劣化の原因となります。

## 注意

- ❗ 取付完了後は扉や引出しの傾き・がたつき・ヒンジのゆるみがないことを確認する。

使用中に扉や引出しが落下して、ケガの原因となります。

- ❗ 棚板を取り付けるときは、棚受けを穴にしっかり差し込み、棚板が確実に固定されたことを確認する。

棚受けの差し込みが不十分だと、棚板が落下してケガの原因となります。

- ❗ ビルトイン機器（水栓金具・食器洗い機・レンジフード・クックトップ・その他の機器）については、それぞれに付属の説明書やラベル表示の内容を守って、正しく取付けを行う。

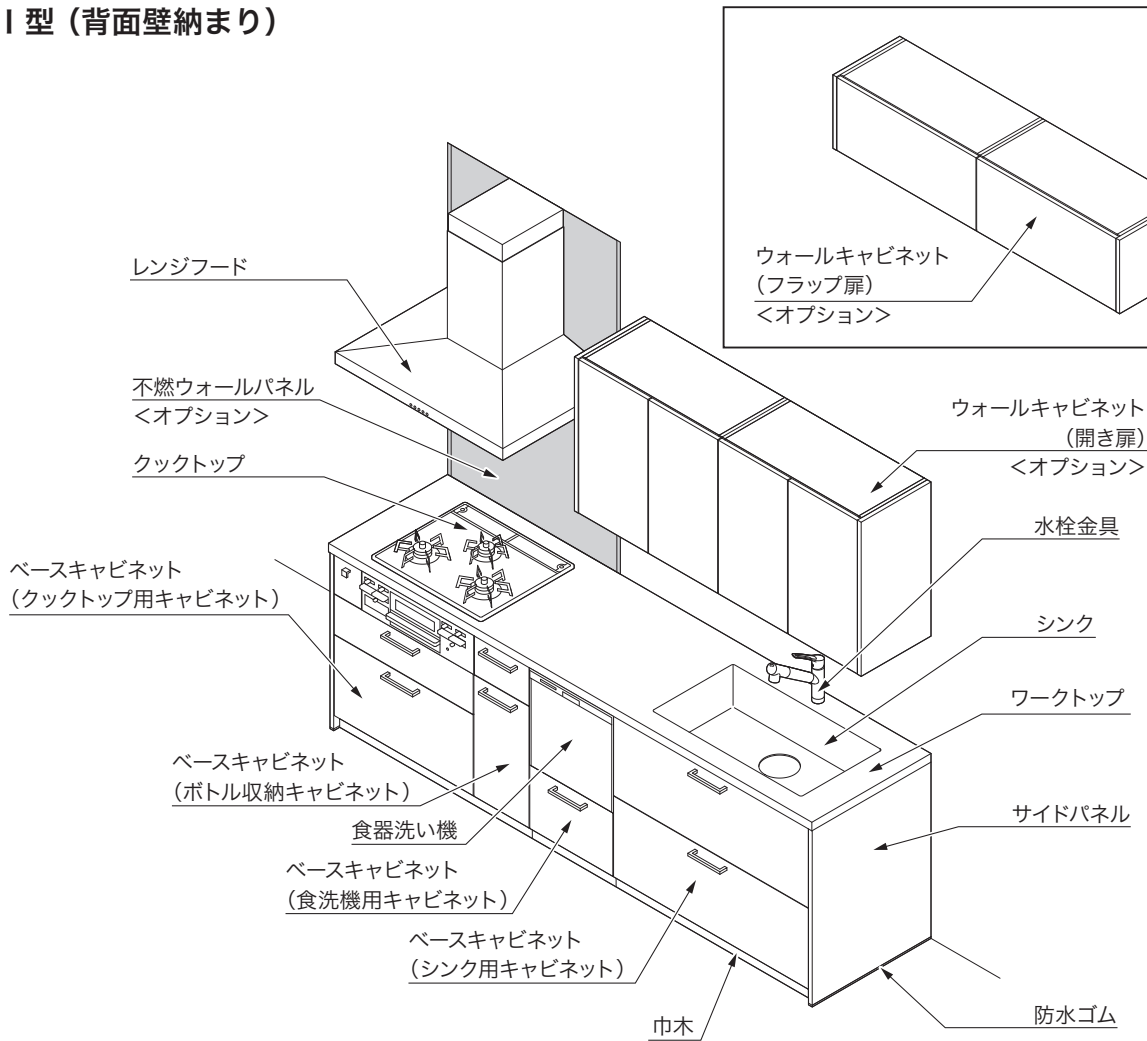
誤った取付けを行うと思わぬ事故や故障の原因となります。

- ❗ 排水金具の接続は各部品を確実に締め付ける。

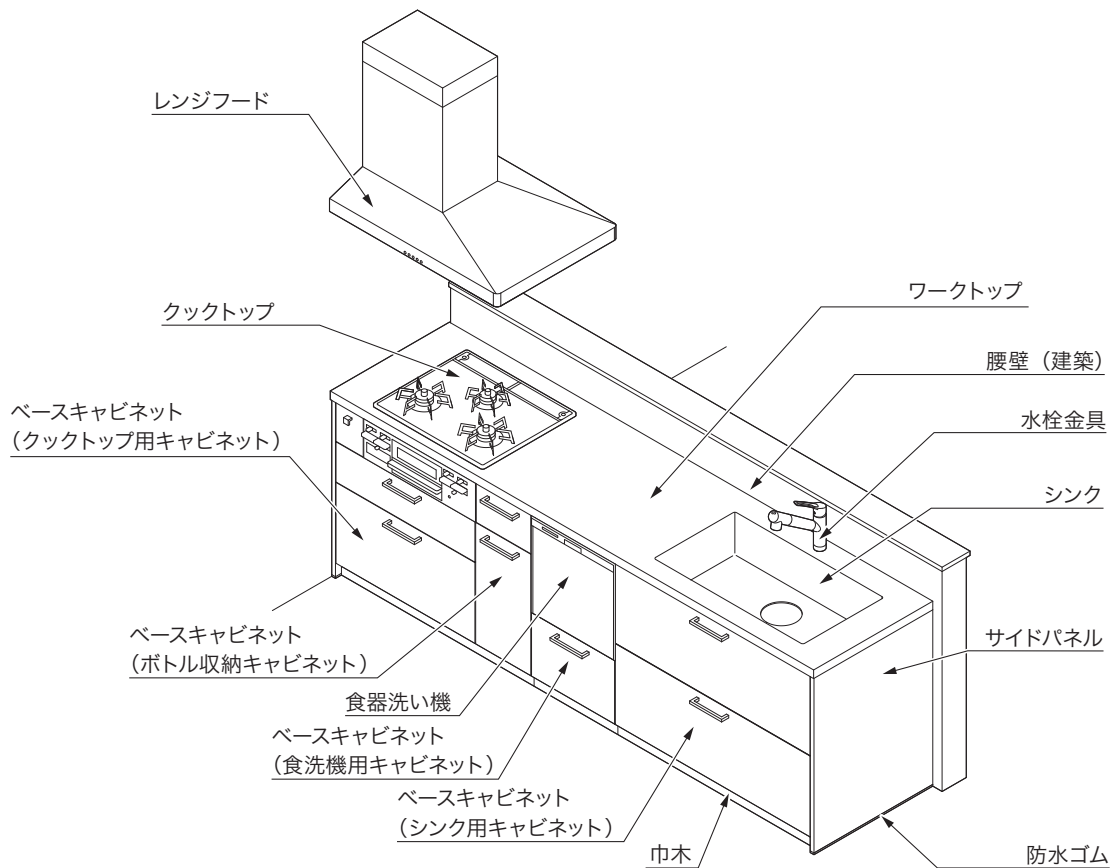
接続部から水漏れすると、不快なおいやカビの発生・腐食の原因となります。

# 各部のなまえ

## ■ I型 (背面壁納まり)

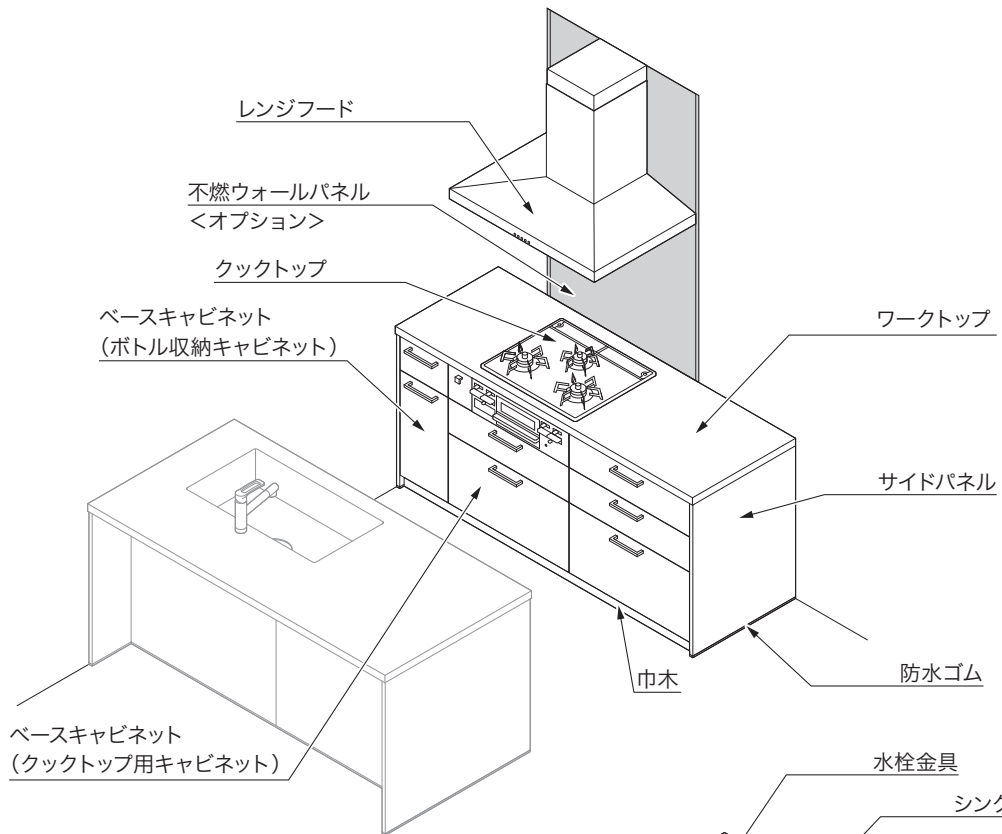


## ■ I型 (背面+加熱機器側面壁納まり)

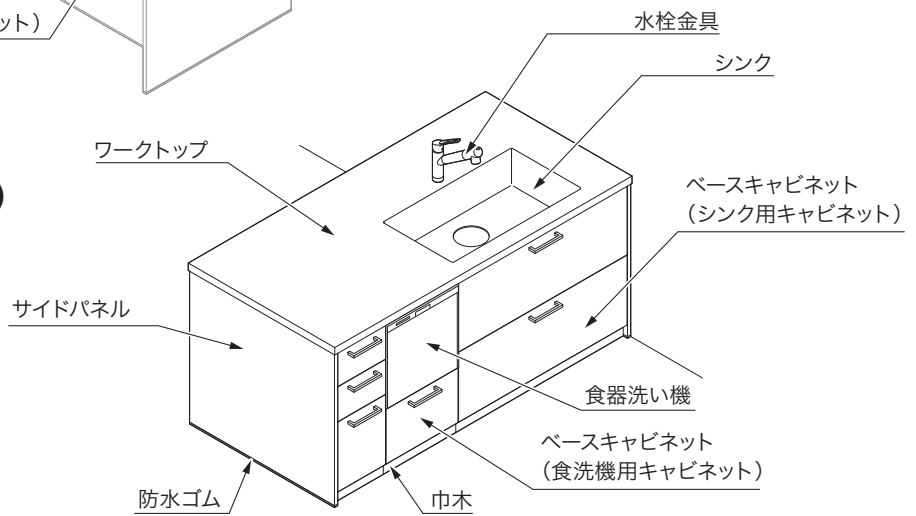


# 各部のなまえ

## ■ デュエ (キッチン壁側)

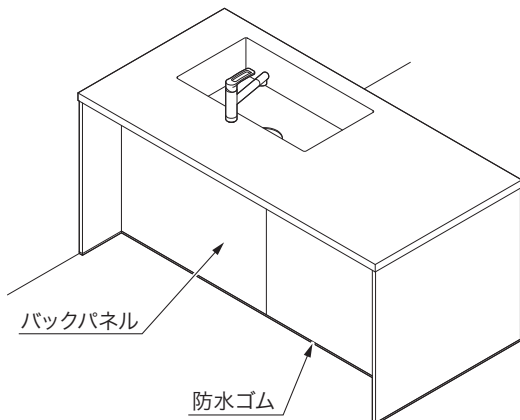


## ■ デュエ (キッチン対面側)

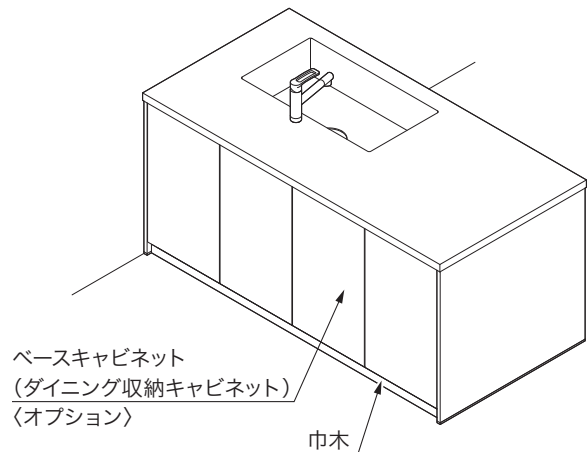


## ■ デュエ (ダイニング側)

### ● 張り出しカウンタータイプ

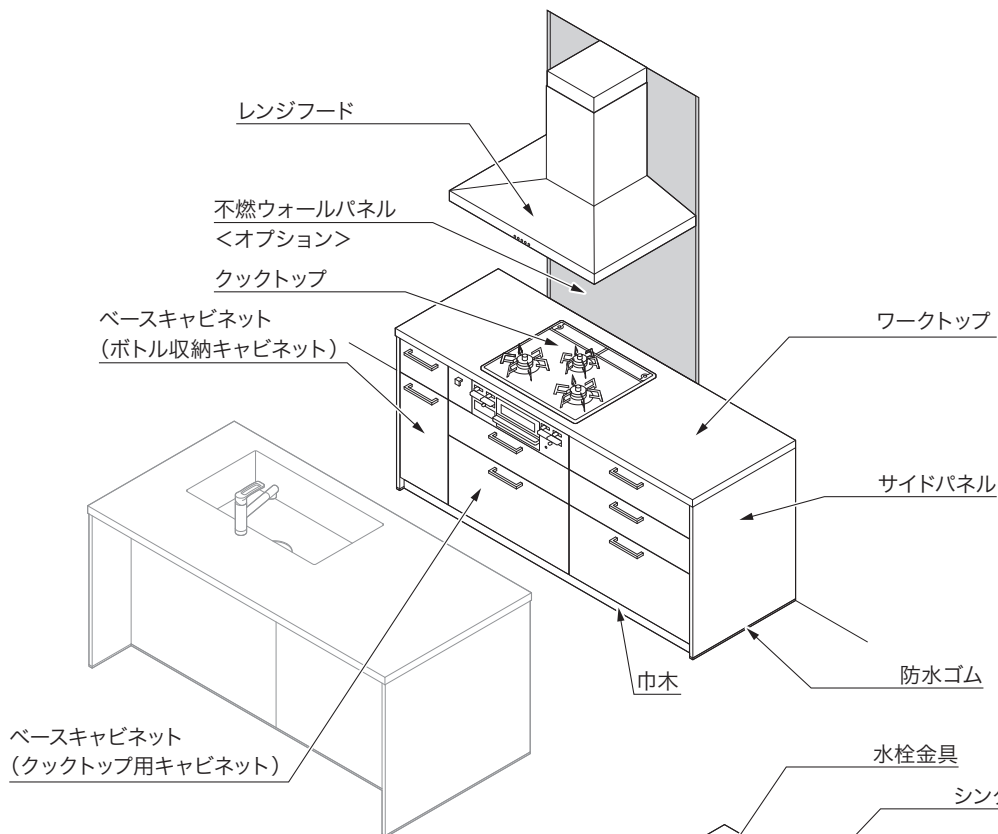


### ● ダイニング収納タイプ

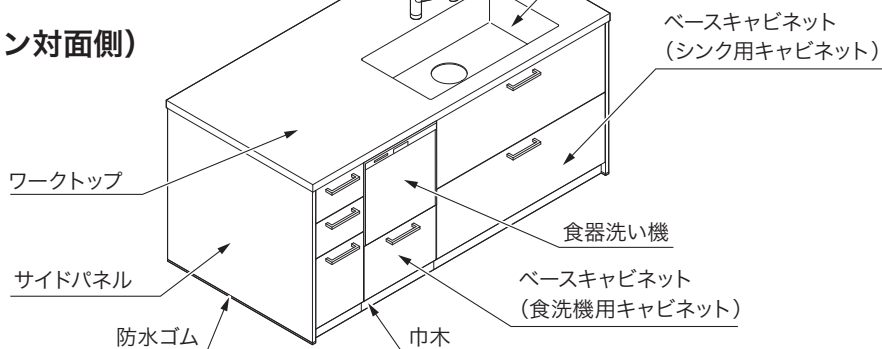


# 各部のなまえ

## ■ デュエアイランド (キッチン壁側)

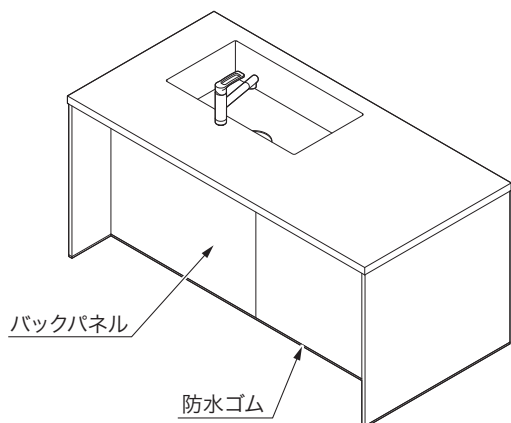


## ■ デュエアイランド (キッチン対面側)

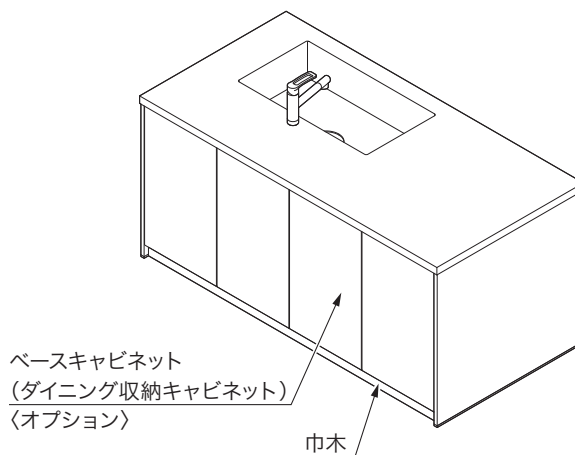


## ■ デュエアイランド (ダイニング側)

### ● 張り出しカウンタータイプ



### ● ダイニング収納タイプ

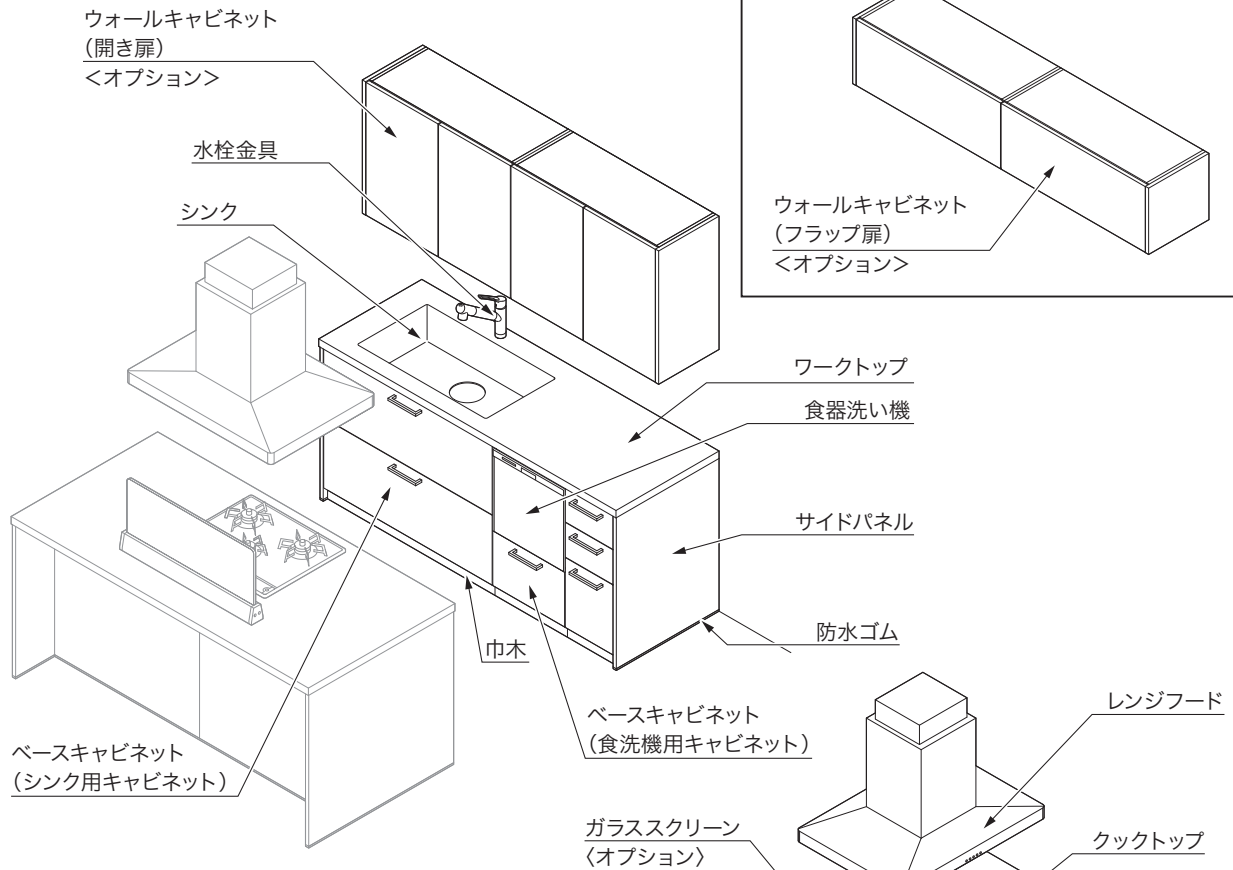


各部のなまえ

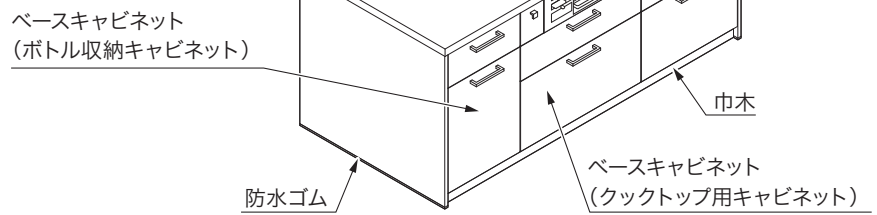


# 各部のなまえ

## ■ ウェスタアイランド (キッチン壁側)

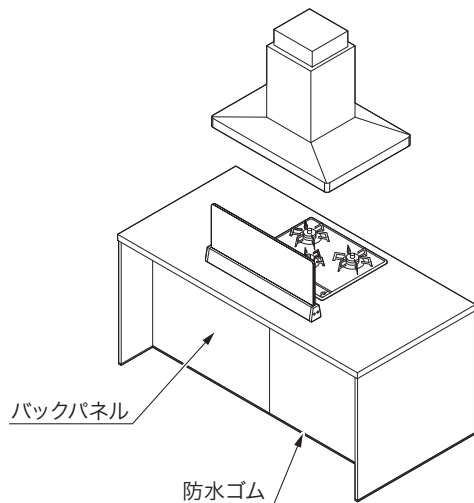


## ■ ウェスタアイランド (キッチン対面側)

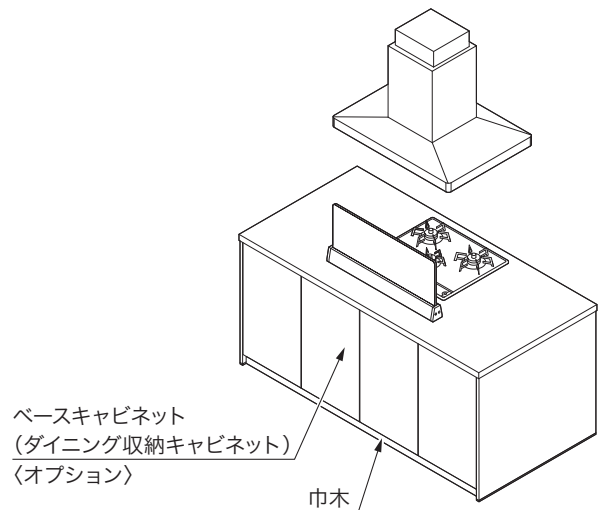


## ■ ウェスタアイランド (ダイニング側)

### ● 張り出しカウンタータイプ



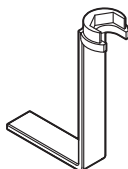
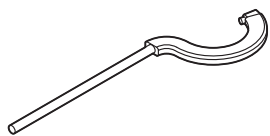
### ● ダイニング収納タイプ



## 取付けに必要な工具

名称	主用途
<b>【工具】</b>	
スケール (コンベックス)、曲尺	現場採寸、直角確認
レーザー墨出し器、墨つぼ、筆記具	墨出し、レベル確認
目盛りつきスコヤ	キャビネットレベル確認
下げ振り保持器	垂直確認
電動丸ノコ、ジグソー、サンドペーパー	不燃ウォールパネルカット
インパクトドライバー、電動ドライバードリル	
ロングビット (250mm以上)	キャビネット連結、ワークトップ取付け
ビットジョイント またはエクステンションホルダー (200mm以上)	小引出し部分からの下穴加工
	
ホールソー (φ25、φ40、φ55)	配管・配線用穴加工
φ3.5ドリル刃	連結ネジ下穴加工
手回しドライバー (プラス、マイナス) ※マイナスドライバーは軸長150mm以上、ヘッド最大幅10mm以下	樹脂製レッグ調整、吊金具調整、扉調整
プラスチックハンマーまたはゴムハンマー	樹脂製レッグ取付け
F型クランプ (保護カバー付き) ※最大口開100mm×深さ80mm以上	キャビネット連結
	
コーキングガン、ヘラ	シーリング
カッターナイフ、はさみ	防水ゴムカット 6mmスペーサー / 9mmスペーサーカット
排水金具締付工具	排水金具取付け
	
油性マーカー	排水金具マーキング
ポンチ	包丁差し取付け

## 取付けに必要な工具

名称	主用途
<b>【工具】</b>	
スパナ	水栓金具取付け
六角レンチL型 4mm	
立ちレンチ (対辺24mm、対辺38mm)	
	
水栓固定工具	
	
<b>【副資材・その他】</b>	
シリコンシーリング剤	シーリング
シリコーン系接着剤	レッグ押さえ取付け
マスキングテープ	墨出し、シーリング

※ 以下の付属工具・取付治具は製品の取付部品セットに同梱されています。

名称	主用途
<b>【付属工具】</b>	
トルクスドライバー (T20)	 引出し調整、ボッシュ食器洗い機取付け
プラスドライバー 2番	 フラップ扉開閉バランス調整
<b>【取付治具】</b>	
台輪アダプター打ち込み治具	 台輪アダプター取付け
ウォールキャビネット取付治具	 吊金具受け位置出し

## 取付け前の確認

### 部材の確認

荷受け時に配送業者立会いのもと、外観および数量の確認を行ってください。  
開梱した部材にキズ・破損がないか確認してください。

### 取付用木下地の確認

下地位置図で指定された位置に取付用木下地が入っているか確認してください。



- ❗ 取付用木下地 (厚さ30mm×幅90mm、または、合板12t以上) が、下地位置図で指定された位置に入っているか確認する。

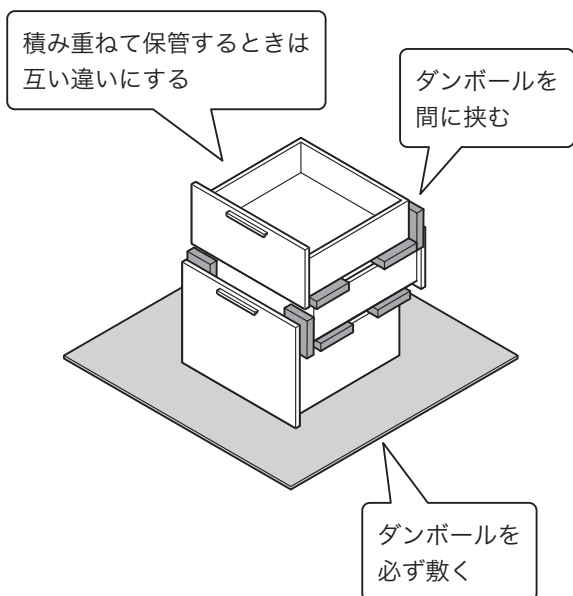
不燃ウォールパネル(オプション)の取付け

不燃ウォールパネルに付属の「取付・設置説明書」をご覧ください。

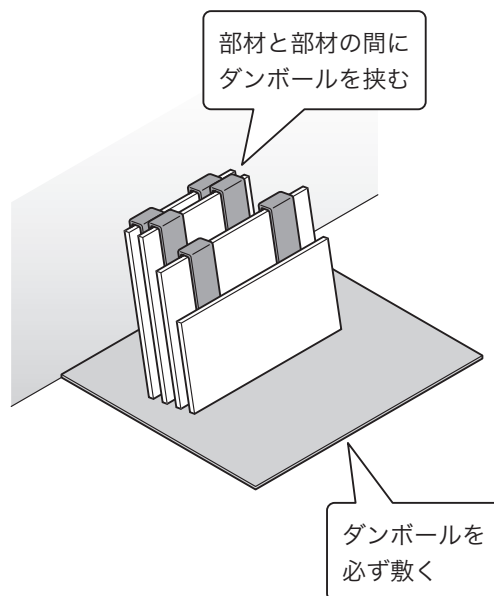
引出し・扉・棚板の取外し

引出し・扉・棚板を取り外して、図のようにダンボールで養生・保管してください。

●引出し



●扉・棚板



**注意**

❗ 引出しや扉を取り外す前に、作業手順・方法を確認する。

引出しを外す際は、必ず引出し底面のロックを解除してください。

ロックを解除しないで無理に外そうとすると破損・故障の原因となります。

引出しの取外し・取付け・調整方法

👉 P.50 参照

扉・棚板の取外し・取付け・調整方法

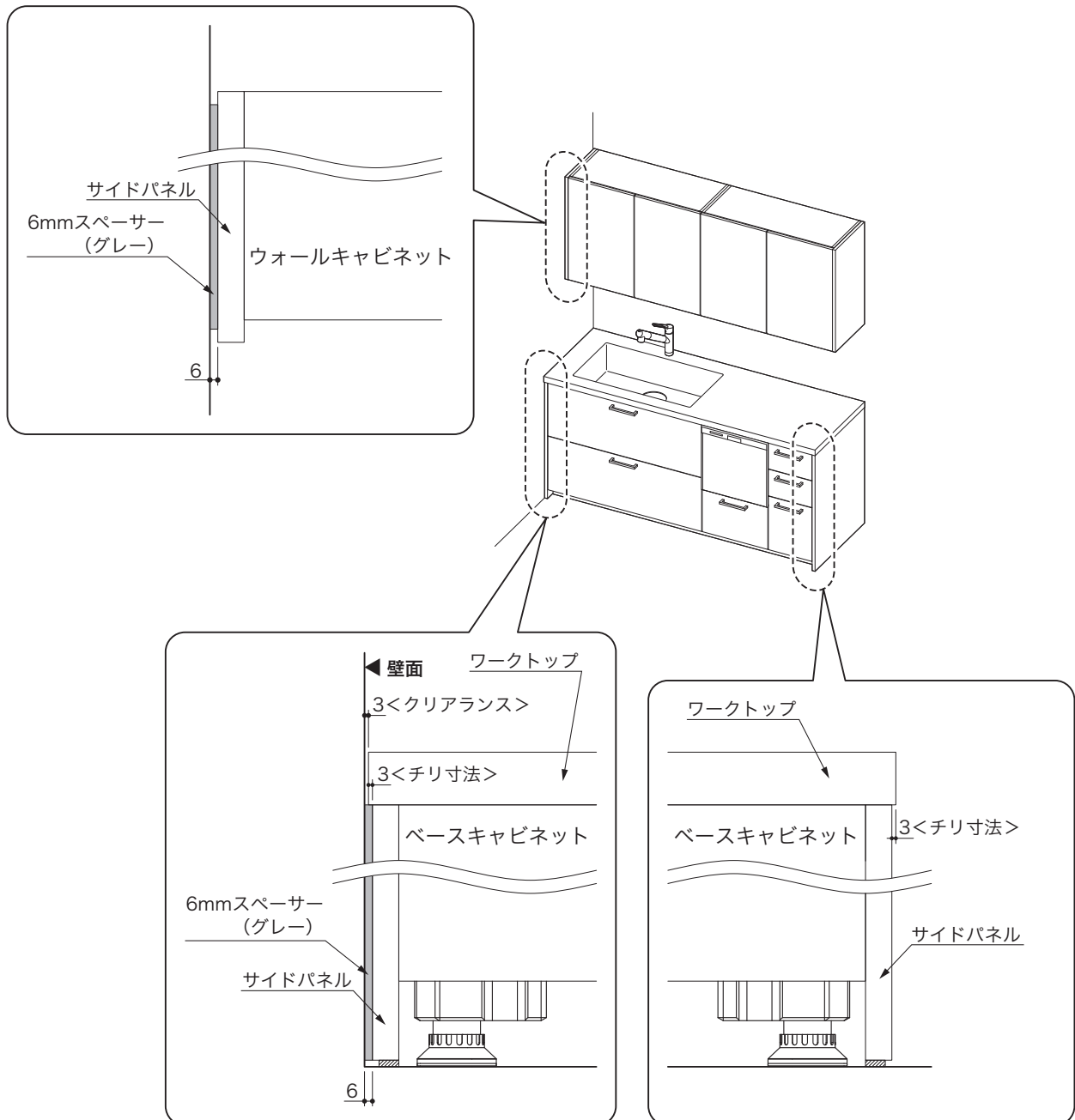
👉 P.56 参照

キッチンとバックセットを隣接して取り付ける際の注意点

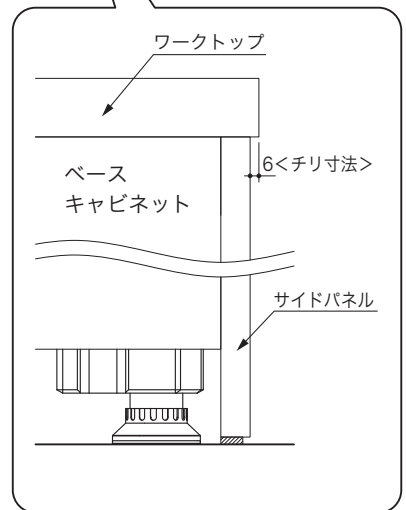
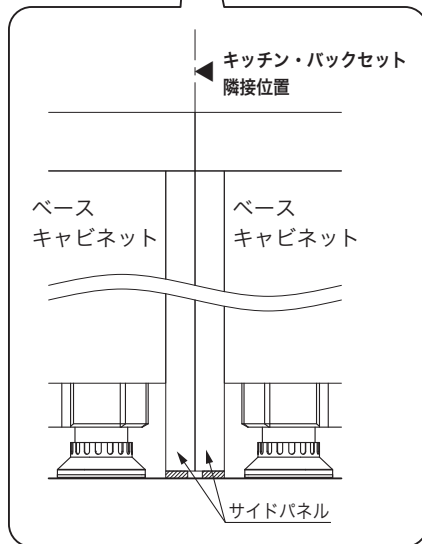
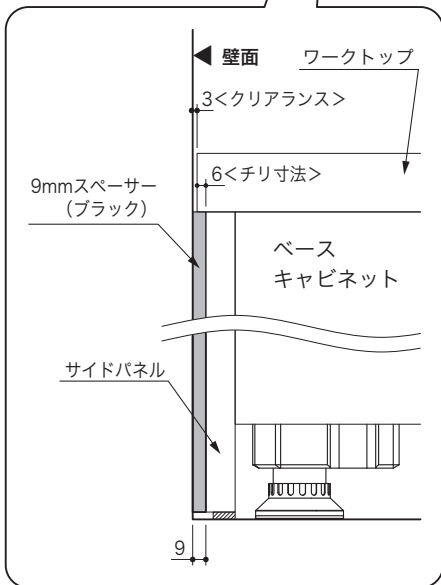
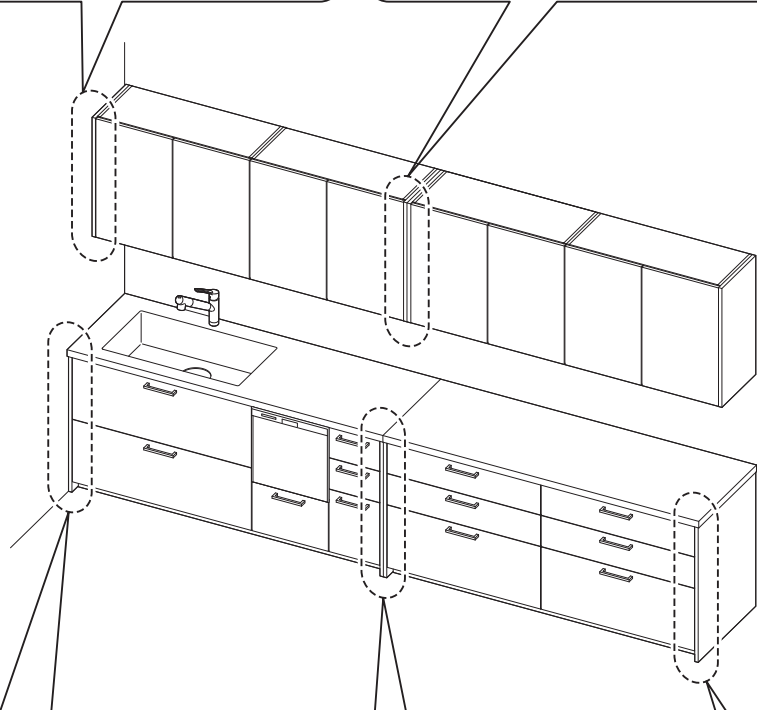
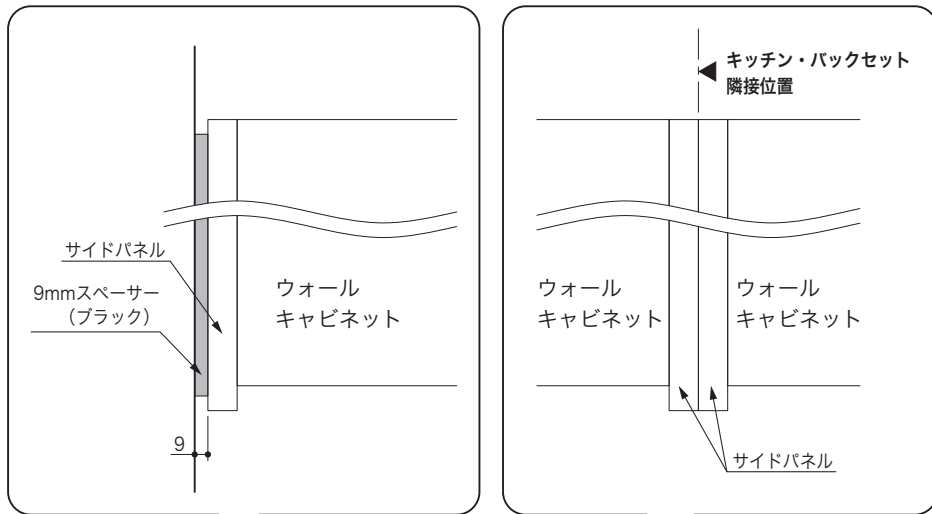
キッチンを単独で取り付ける場合と、キッチンとバックセットを隣接して取り付ける場合では、ワークトップ～サイドパネルのチリ寸法が変わります。

サイドパネル側面が壁に接する場合、上記のチリ寸法により、使用するスペーサーの厚さ(6mm / 9mm)を使い分けてください。

● キッチンを単独で取り付ける場合



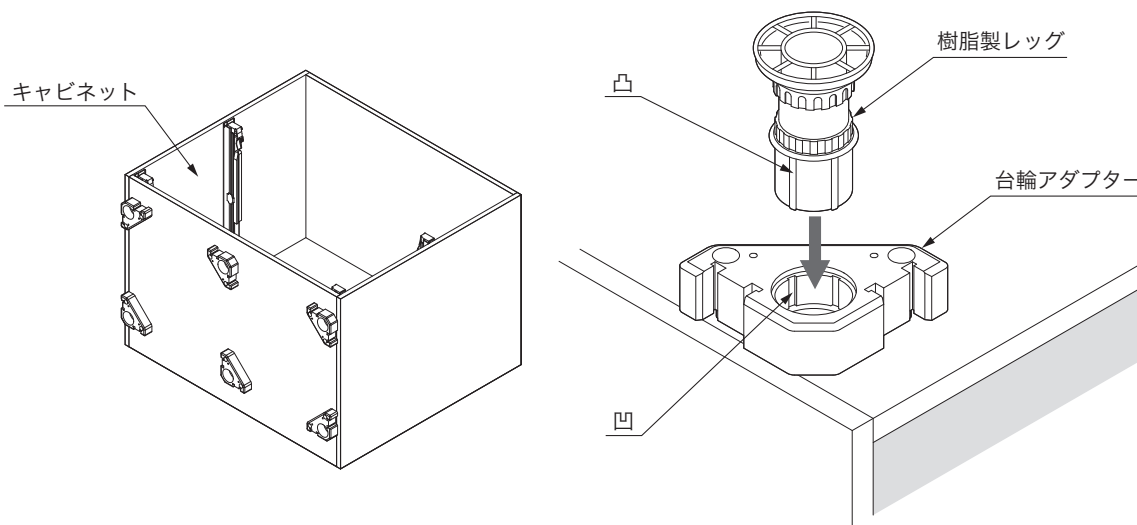
● キッチンとバックセットを隣接して取り付ける場合



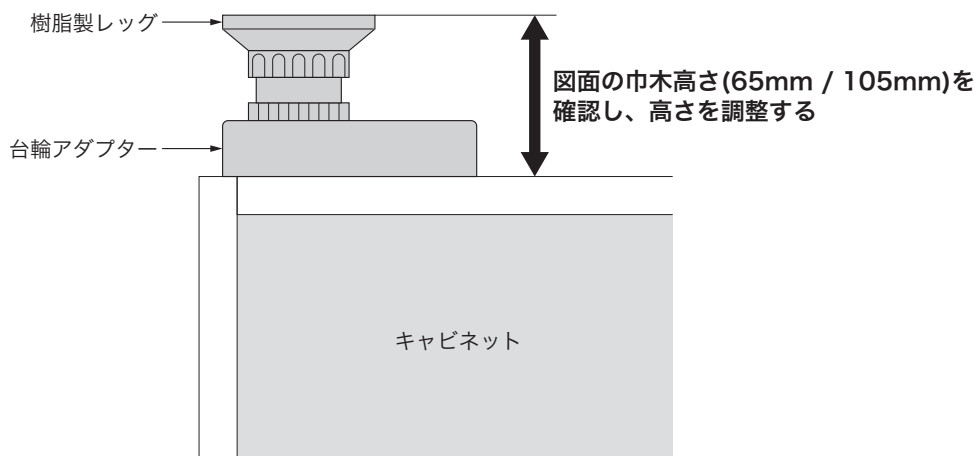
ベースキャビネットの取付け

樹脂製レッグの取付け

- ① キャビネット底面の台輪アダプターに樹脂製レッグを合わせて差し込んでください。
- ② プラスチックハンマーやゴムハンマーで叩き入れ、奥までしっかり入っているか確認してください。



- ③ 樹脂製レッグの高さが図面の巾木高さになっているかを確認し、高さが異なっている場合は調整してください。

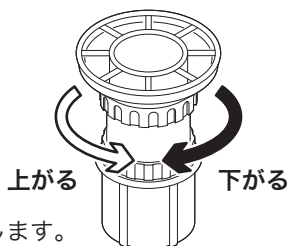


樹脂製レッグの高さ調整方法(底面から見た場合)

高さを上げたい場合  
・・・反時計回りに回す

高さを下げたい場合  
・・・時計回りに回す

※1回転につき約3mm上下します。



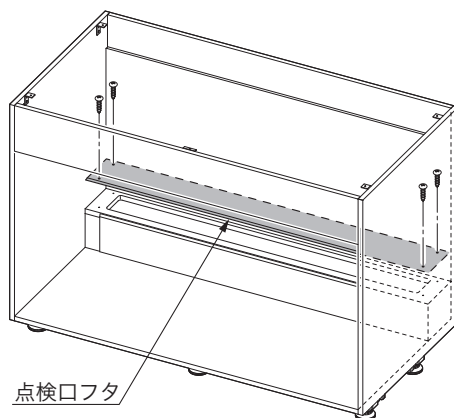
調整高さ	レッグ回転数
1mm	1/3 回転
2mm	2/3 回転
3mm	1 回転
5mm	1 2/3 回転



## 点検口フタの取外し

あらかじめ点検口フタを取り外しておいてください。

外した取付ネジは、再度点検口フタを取り付ける際に使用しますので、なくさないよう保管してください。



## 配管・配線用穴加工

設備図を確認の上、キャビネットの点検口フタに配管・配線加工を行ってください。

## ● クックトップ用キャビネット

<ガス管>

開口位置：現物の配管位置に合わせて開口

穴径：φ25

<電源コード>

開口位置：コンセントの真下(設備図でコンセント位置を確認)

穴径：φ25

## ● シンク用キャビネット

<給排水管>

開口位置：現物の配管位置に合わせて開口

穴径 排水管：φ55

給水管 / 給湯管：φ40

<電源コード>

開口位置：コンセントの真下(設備図でコンセント位置を確認)

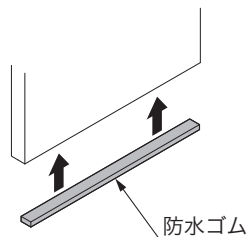
穴径：φ25

※クックトップがIHクッキングヒーターの場合、キャビネット中間板の点検口フタに電源コード用の配線加工を行ってください。

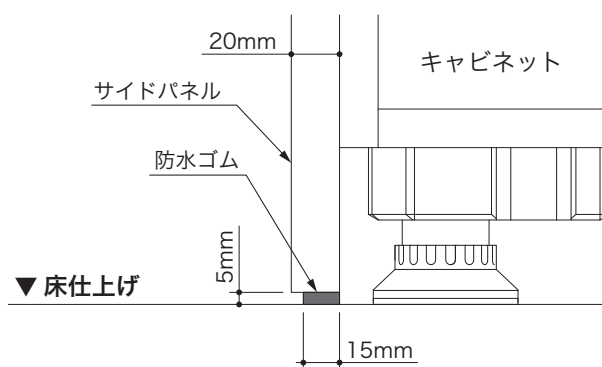
### サイドパネルの取付け

#### ① 防水ゴムの取付け

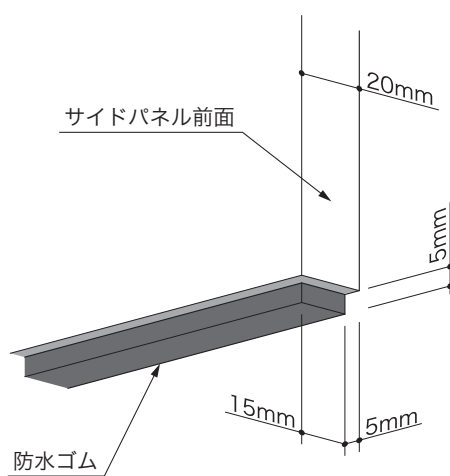
- (1) パネルの寸法に合わせて防水ゴムをカットしてください。
- (2) パネルの床側木口面に防水ゴムを取り付けてください。



#### サイドパネル・防水ゴム納まり



※防水ゴムはパネル木口面の  
キャビネット側に合わせて貼る

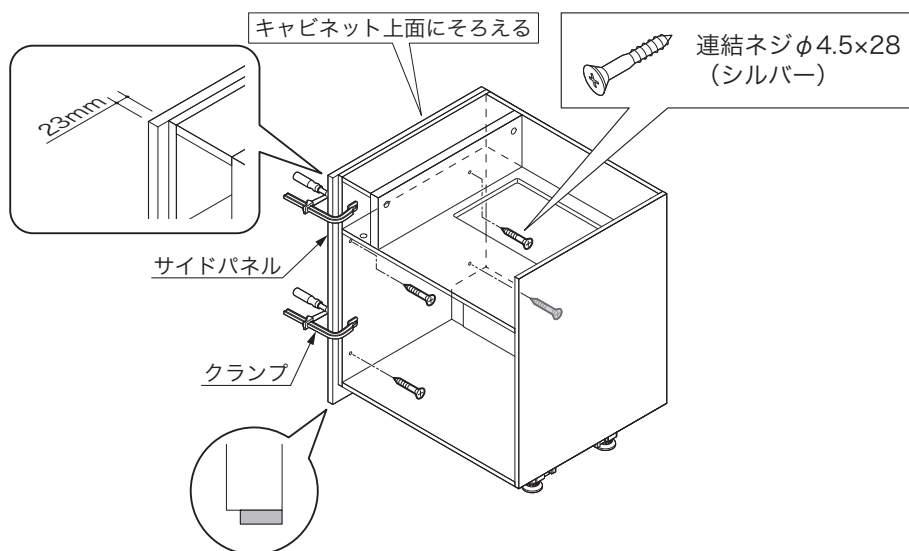


下から見た図

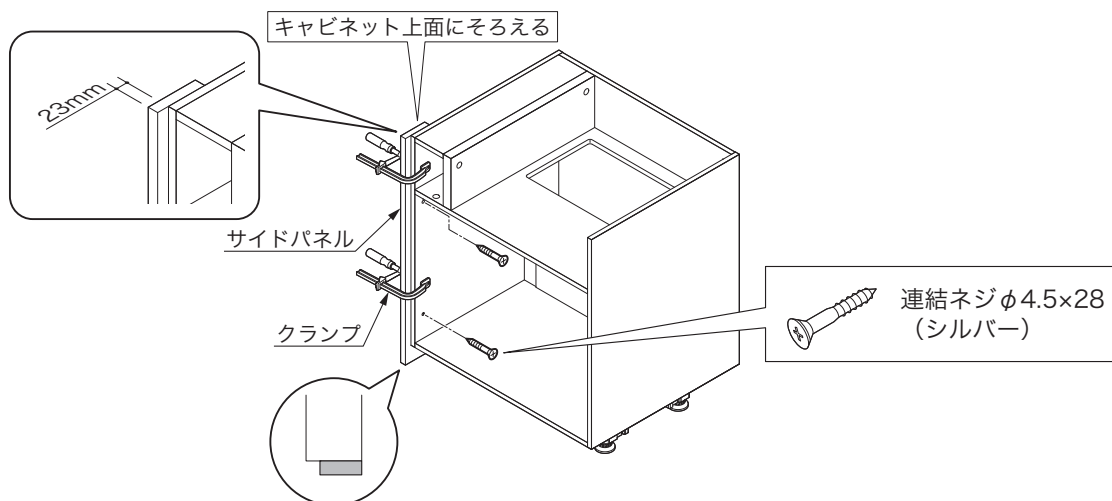
### ② サイドパネルの取付け

※ 対面側のサイドパネルは、キャビネット連結後に取付けます。  P.25参照

- (1) サイドパネルをキャビネットの上面にそそえて、前面から23mm突き出した位置でクランプで仮固定してください。
- (2) キャビネット側板のガイド穴から下穴を開けてください。
- (3) 連結ネジφ4.5×28(シルバー)でサイドパネルを取り付けてください。



### ● I型(背面+加熱機器側面壁納まり)の場合

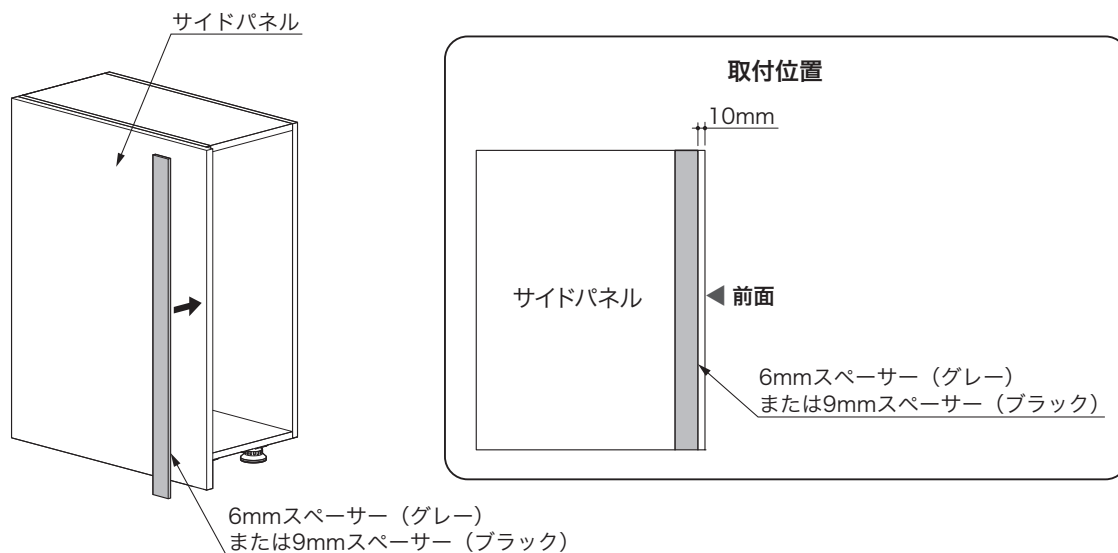


### ③ 6mm / 9mm スペースの取付け ※サイドパネル側面が壁に接する場合のみ

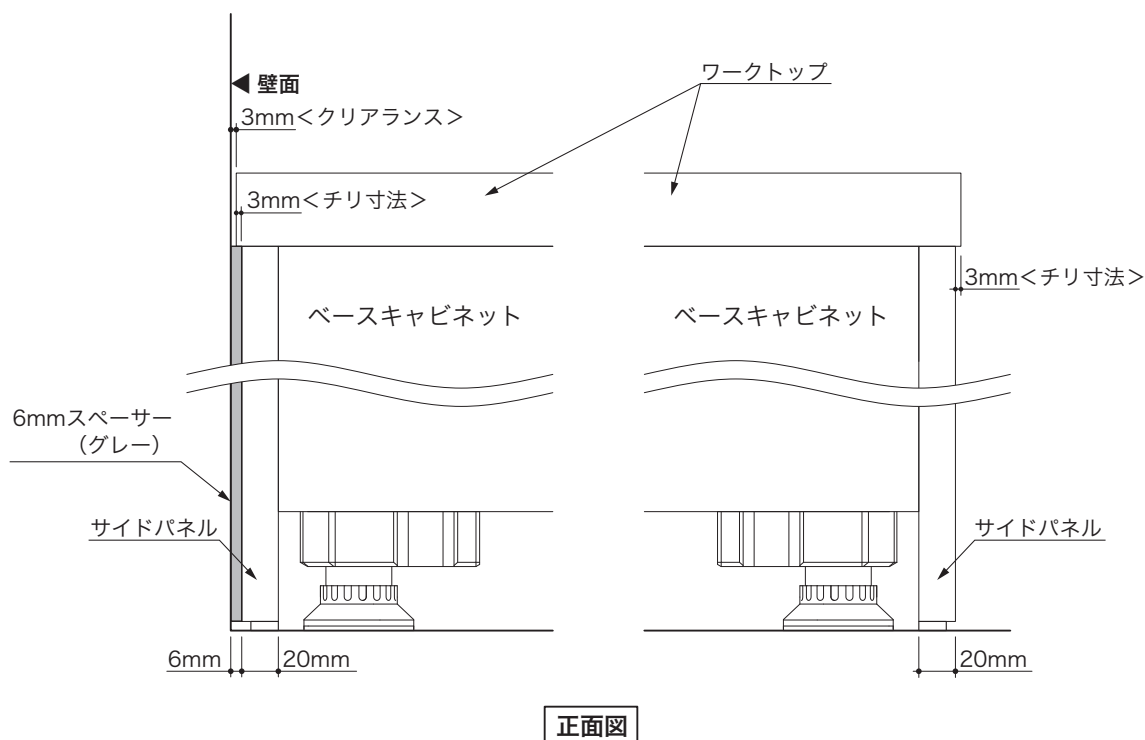
(ただし、幅100mmのサイドパネルには取付け不要です。)

サイドパネル側面が壁に接する場合、6mm スペース(グレー) または 9mm スペース(ブラック) を取り付けます。

- (1) パネルの寸法に合わせて6mm スペース(グレー) または 9mm スペース(ブラック) をカットしてください。
- (2) パネルの前面から10mm 入った位置にスペースを取り付けてください。



### ● キッチンを単独で取り付ける場合



正面図

### ● キッチンとバックセットを隣接して取り付ける場合

※納まりの寸法が上記とは異なりますので、

9mm スペース(ブラック) を使用してください。  P.15 参照

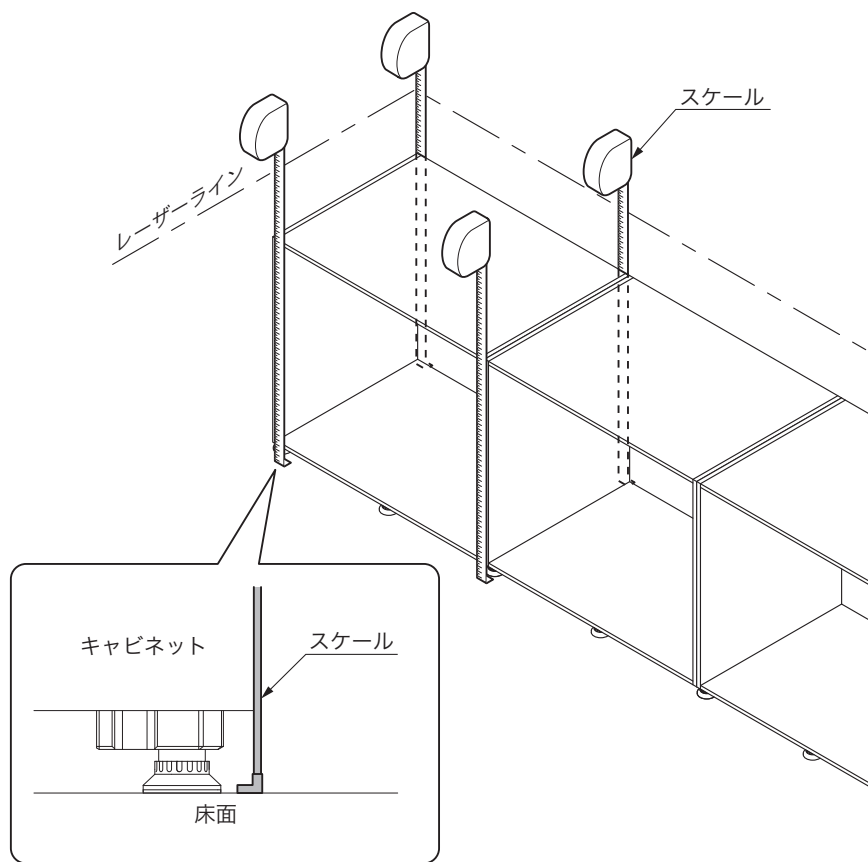
### キャビネットの設置・連結

① キャビネットの仮置き

キャビネット全てを設置場所へ仮置きしてください。

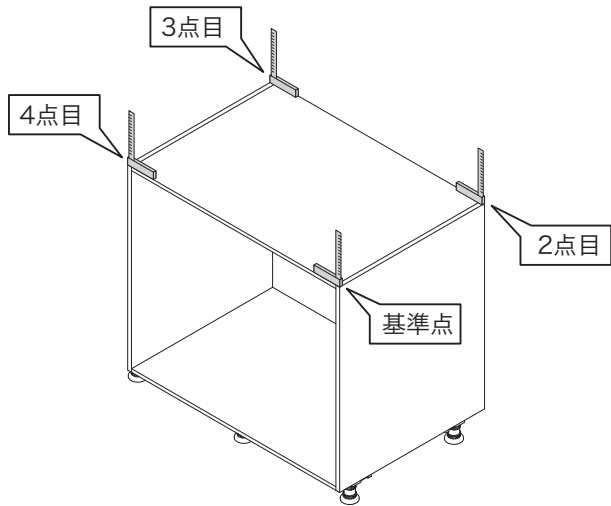
② 基準となるキャビネットの確認

- (1) レーザー墨出し器をセットし、キャビネット上面+50mm程度の高さに水平ラインを照射してください。
- (2) 仮置きした全てのキャビネットの四隅にて、スケールをキャビネットに沿わせて床に当て、床からレーザーラインの高さを確認してください。
- (3) 計測結果から、床が最も高い位置にあるキャビネットを基準となるキャビネットと設定してください。



③ 基準となるキャビネットの水平調整

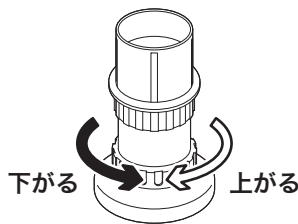
- (1) 基準となるキャビネット四隅に目盛り付きスコヤを置いて、キャビネット上面からレーザーラインまでの高さを確認してください。四隅のうち、最も高い計測点を基準点としてください。
- (2) 下記の順に樹脂製レッグの高さを上げ、前後左右水平になるように調整してください。
  - ① 基準点：最も高い計測点にあるレッグ(調整不要)
  - ② 基準点から最も近い位置にあるレッグ
  - ③ 基準点の対角に位置するレッグ
  - ④ 最後に残ったレッグ
- (3) 四隅すべての位置でキャビネット上面からレーザーラインまでの高さが同じであることを確認してください。
- (4) 樹脂製レッグが5ヶ所以上あるキャビネットの場合は、四隅のレッグで水平調整を行った後、キャビネット中央のレッグを床面まで下げてください。



**樹脂製レッグの高さ調整方法**

高さを上げたい場合  
・・・時計回りに回す

高さを下げたい場合  
・・・反時計回りに回す



調整高さ	レッグ回転数
1mm	1/3 回転
2mm	2/3 回転
3mm	1 回転
5mm	1 2/3 回転

※1回転につき約3mm上下します。

※キャビネット奥側の樹脂製レッグはキャビネットの内側からマイナスドライバー（軸長150mm以上、ヘッド最大幅10mm以下）で回すことができます。

④ 基準となるキャビネットに隣接するキャビネットの高さ・水平調整

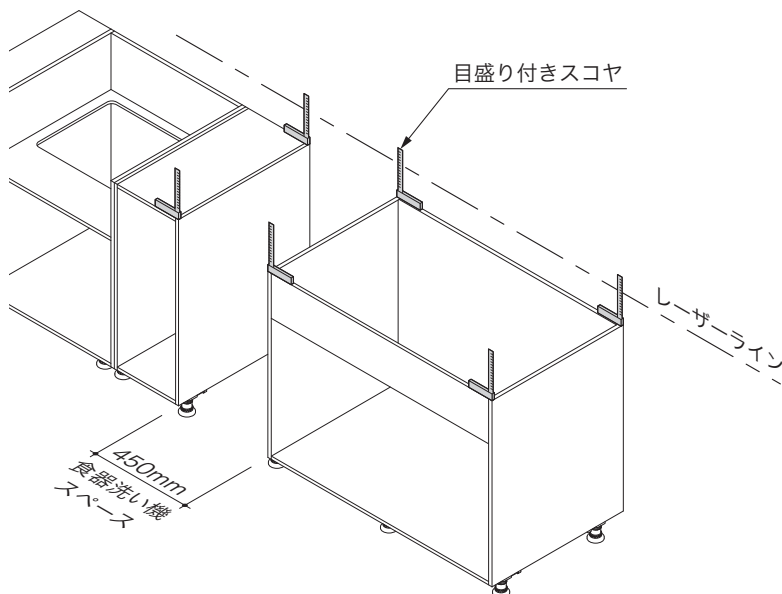
- (1) 基準キャビネットに隣接するキャビネットの上面が、基準キャビネットと同じ高さになるように樹脂製レッグで調整してください。

ベースキャビネットの取付け

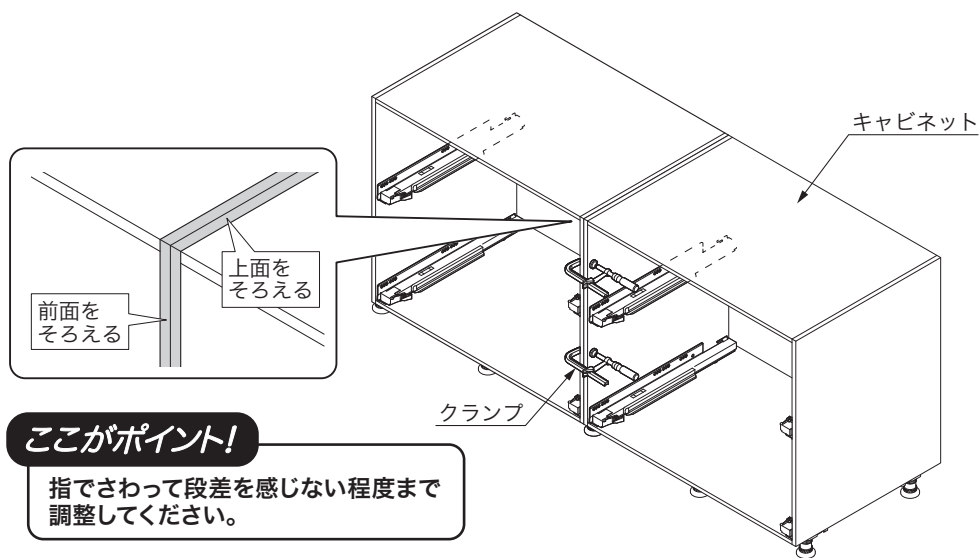
### ● 食洗機がキャビネット無しタイプの場合

食器洗い機のタイプによっては、食洗機用キャビネットがありません。

隣接しないキャビネットは、レーザー墨出し器を使用して、水平レーザーラインまでの距離が基準キャビネットと同じになっているか確認してください。

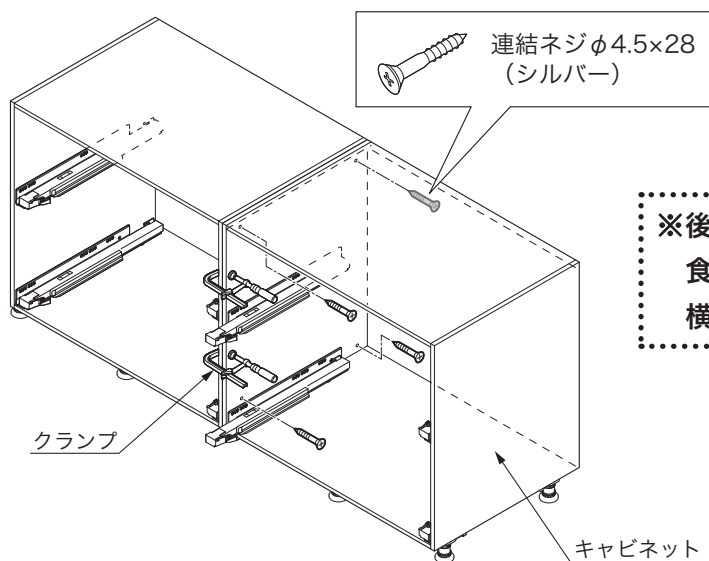


(2) 高さ・水平がそろったら、基準キャビネットと上面・前面をそろえて、クランプで仮固定してください。



⑤ キャビネットの横連結

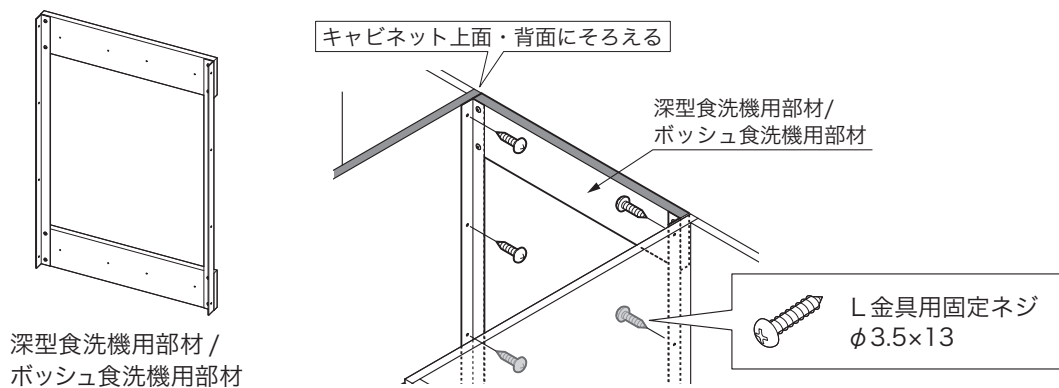
- (1) 側板のガイド穴から下穴を開けてください。
- (2) 連結ネジφ4.5×28(シルバー)でキャビネットを横連結してください。



※後々のメンテナンスを考慮して、食洗機用キャビネットの内側から横連結しないでください。

● 食洗機がキャビネット無しタイプの場合

食洗機用キャビネットの代わりに『深型食洗機用部材』または、『ボッシュ食洗機用部材』を取り付けて、両側のキャビネットを連結してください。



※ デュエ / デュエアイランド / ウェスタアイランド

次の作業は対面側サイドパネルの取付けになりますので、下記のページへお進みください。

対面側サイドパネルの取付け

⇒ 次ページへ

※ I型

次の作業はワークトップの取付けになりますので、下記のページへお進みください。

ワークトップの取付け

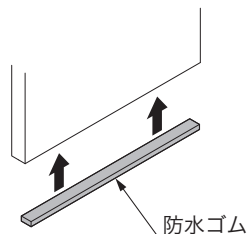
⇒ P.30



対面側サイドパネルの取付け

① 防水ゴムの取付け

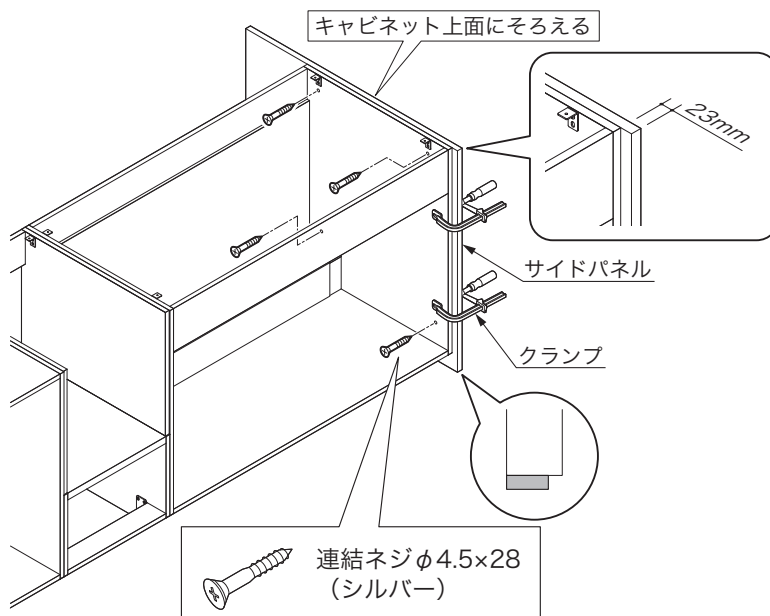
- (1) P.18のサイドパネルと同様にパネルの寸法に合わせて防水ゴムをカットしてください。
- (2) パネルの床側木口面に防水ゴムを取り付けてください。



※防水ゴムはパネル木口面の  
キャビネット側に合わせて貼る

② サイドパネルの取付け

- (1) サイドパネルをキャビネットの上面にそろえて、前面から23mm突き出した位置でクランプで仮固定してください。
- (2) キャビネット側板のガイド穴から下穴を開けてください。
- (3) 連結ネジφ4.5×28(シルバー)でサイドパネルを取り付けてください。



※ 次はダイニング側の取付作業になります。

ダイニング側のタイプにより、下記のページへお進みください。

張り出しカウンタータイプの取付け

⇒ 次ページへ

ダイニング収納タイプの取付け

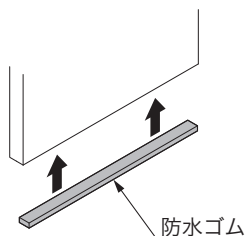
⇒ P.27

◆ 張り出しカウンタータイプの取付け

バックパネルの取付け

① 防水ゴムの取付け

- (1) P.18のサイドパネルと同様にパネルの寸法に合わせて防水ゴムをカットしてください。
- (2) パネルの床側木口面に防水ゴムを取り付けてください。



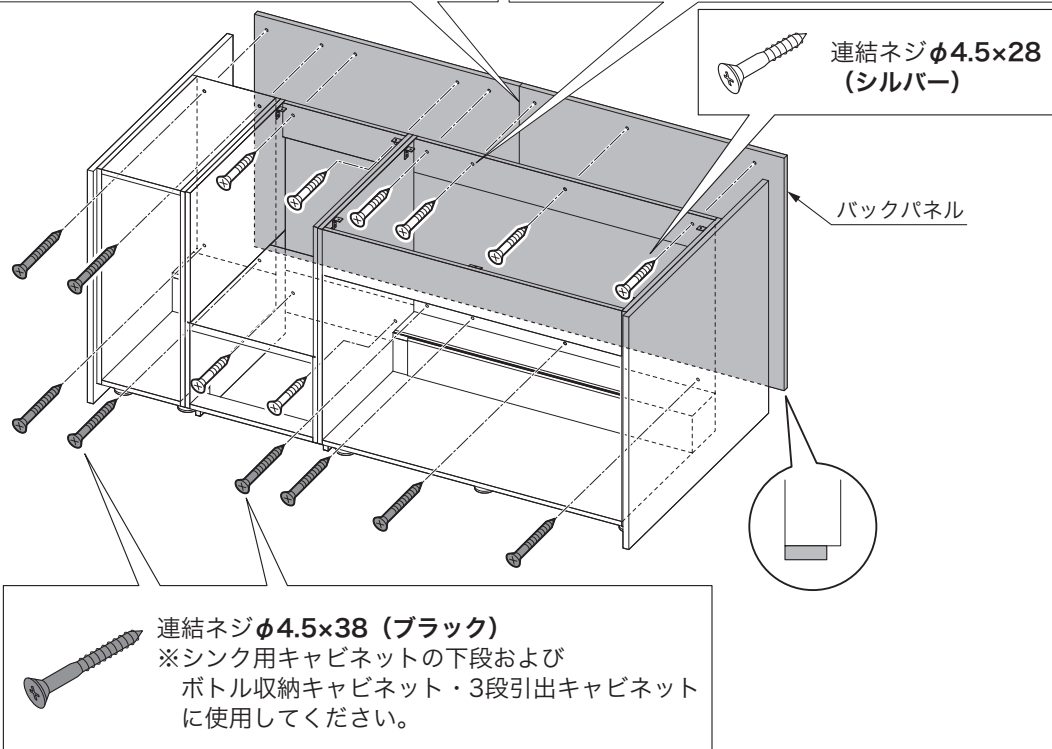
※防水ゴムはパネル木口面の  
キャビネット側に合わせて貼る

② バックパネルの取付け

- (1) バックパネルをキャビネットの上面にそえて、クランプで仮固定してください。
- (2) キャビネット背板のガイド穴から下穴を開けてください。
- (3) 連結ネジφ4.5×28(シルバー)とφ4.5×38(ブラック)でバックパネルを取り付けてください。

ガイド穴がパネルの木口に近過ぎる場合は、  
位置をずらして下穴を開け、連結ネジで取り付けてください。

ガイド穴位置がパネルの端部とならない場合は、  
新たに下穴を開けて、連結ネジで取り付けてください。



※ 次の作業はワークトップの取付けになりますので、下記のページへお進みください。

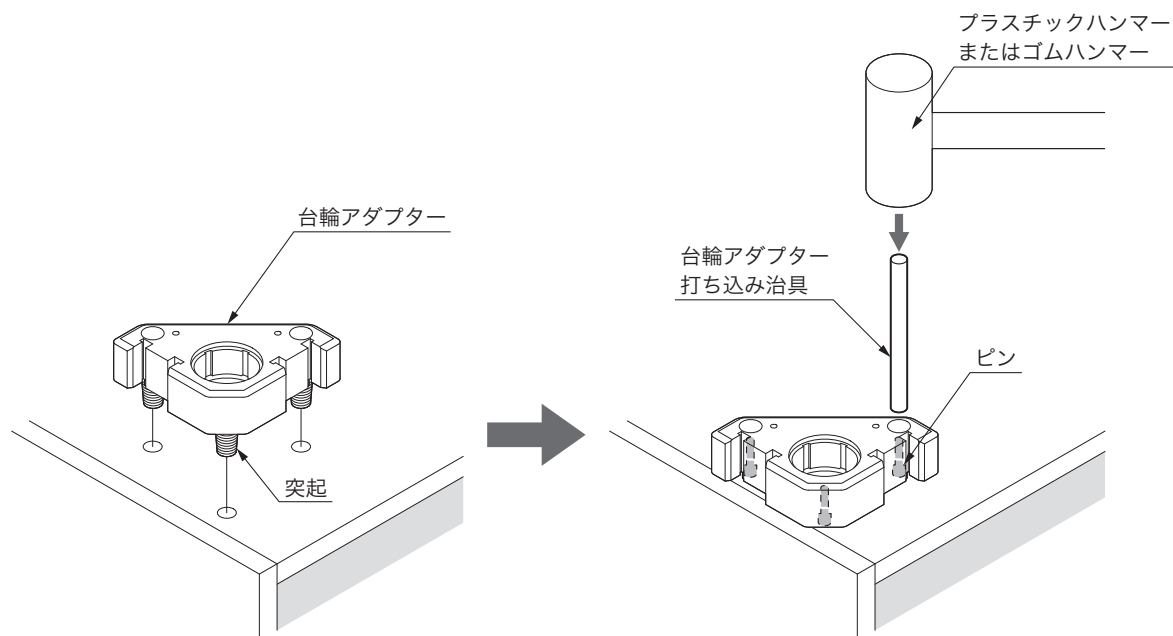
ワークトップの取付け

⇒ P.30

## ◆ ダイニング収納タイプの取付け

## 樹脂製レッグの取付け

- ① ダイニング収納キャビネットの底面の穴に対して台輪アダプターの突起を合わせてください。
- ② プラスチックハンマーまたはゴムハンマーで台輪アダプター本体を叩き入れ、キャビネットとの間に隙間がないことを確認してください。
- ③ 3ヶ所のピンを「台輪アダプター打ち込み治具」で叩き入れてください。
- ④ P.16の手順と同様に、樹脂製レッグを取り付けてください。



キャビネットの設置・連結

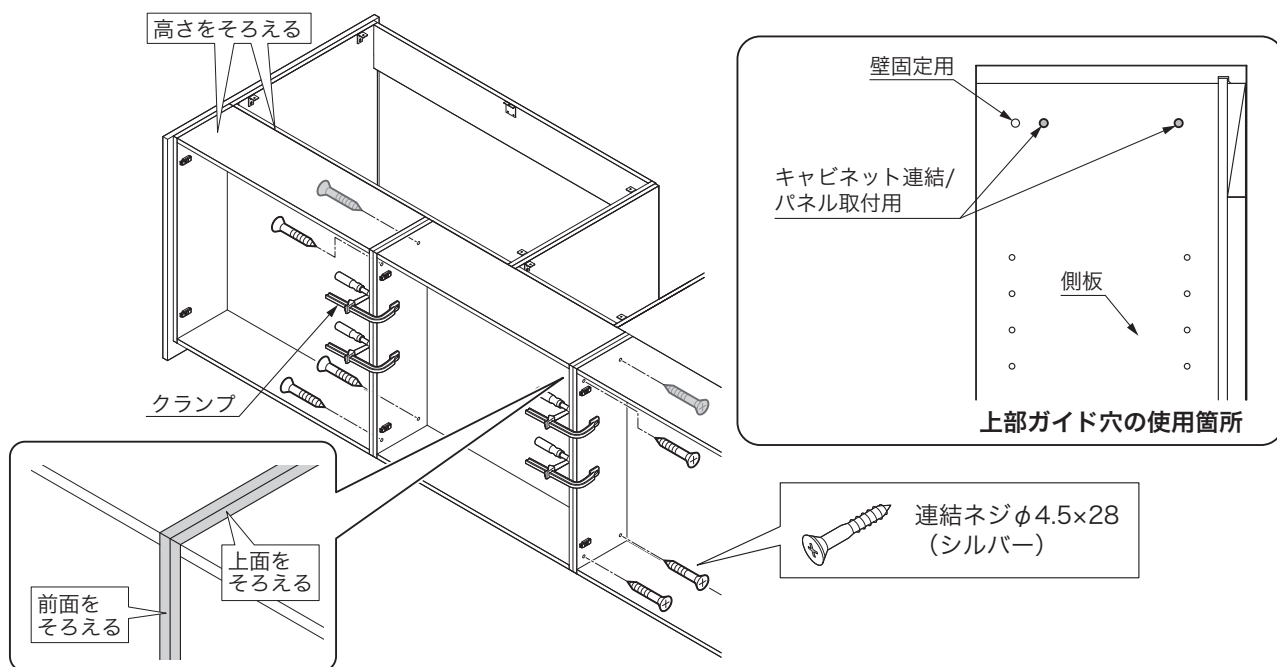
① キャビネットの高さ・水平調整

- (1) キッチン側のキャビネットの背面にダイニング収納キャビネットを仮置きしてください。
- (2) ダイニング収納キャビネットの上面が、キッチン側のキャビネットの上面と同じ高さになるように樹脂製レグで調整してください。

注) ワークトップを取り付けた際にキャビネットとの間に隙間が出来ないように、ダイニング収納キャビネットの高さ・水平調整を十分に行ってください。

② キャビネットの横連結

- (1) キャビネットの上面・前面をそろえて、クランプで仮固定してください。
- (2) 側板のガイド穴から下穴を開けてください。
- (3) 連結ネジφ4.5×28(シルバー)でキャビネットを横連結してください。



ここがポイント!

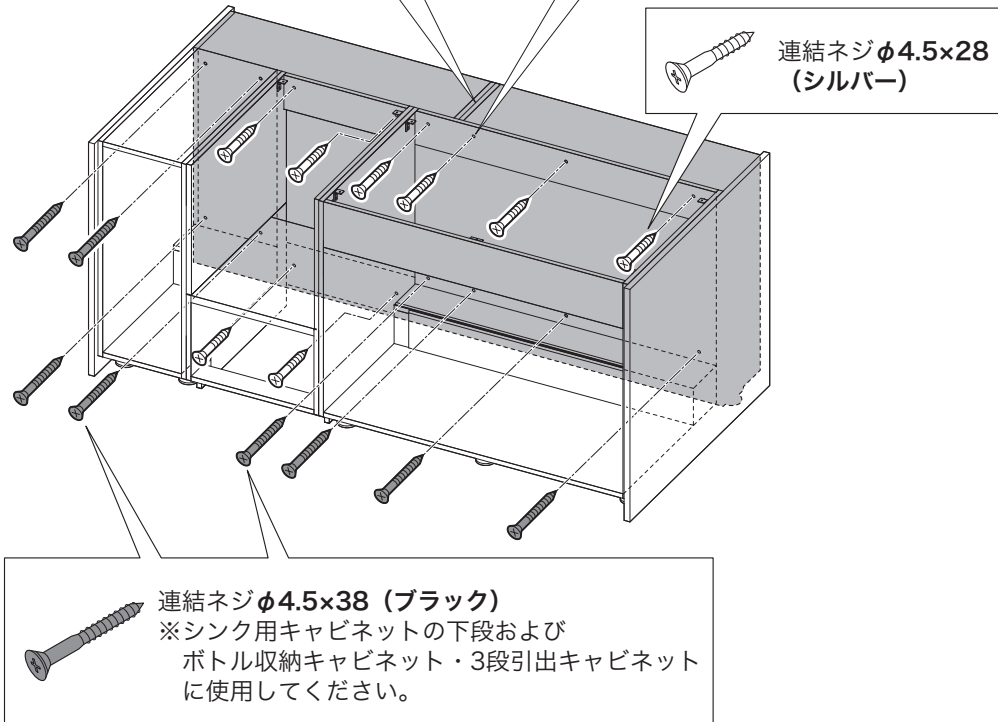
指でさわって段差を感じない程度まで調整してください。

③ キャビネットの前後連結

- (1) キッチン側キャビネットの背板のガイド穴から下穴を開けてください。
- (2) 連結ネジφ4.5×28(シルバー)とφ4.5×38(ブラック)でキャビネットの背面同士を連結してください。

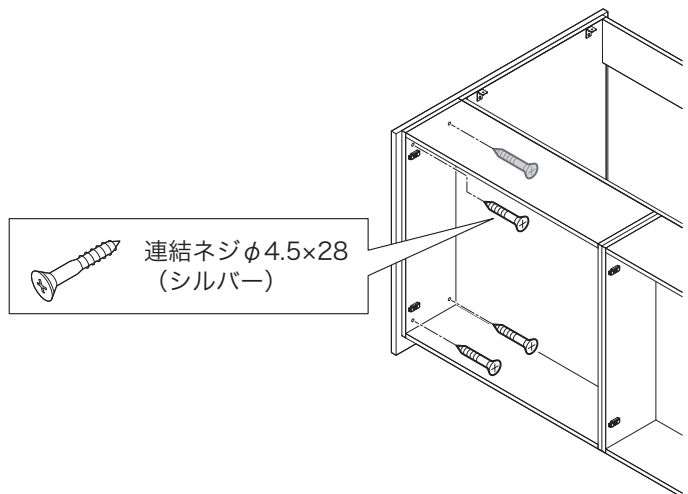
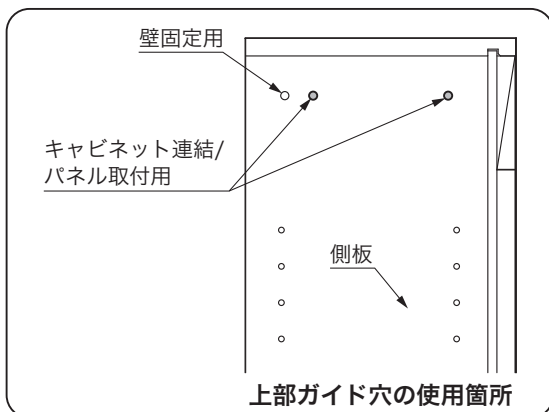
ガイド穴がキャビネットの側板に近過ぎる場合は、位置をずらして下穴を開け、連結ネジで取り付けてください。

ガイド穴位置がキャビネットの端部とならない場合は、新たに下穴を開けて、連結ネジで取り付けてください。



④ キャビネットとサイドパネルの連結

- (1) 側板のガイド穴から下穴を開けてください。
- (2) 連結ネジφ4.5×28(シルバー)でキャビネットとパネルを連結してください。



※ 次の作業はワークトップの取付けになりますので、下記のページへお進みください。

ワークトップの取付け

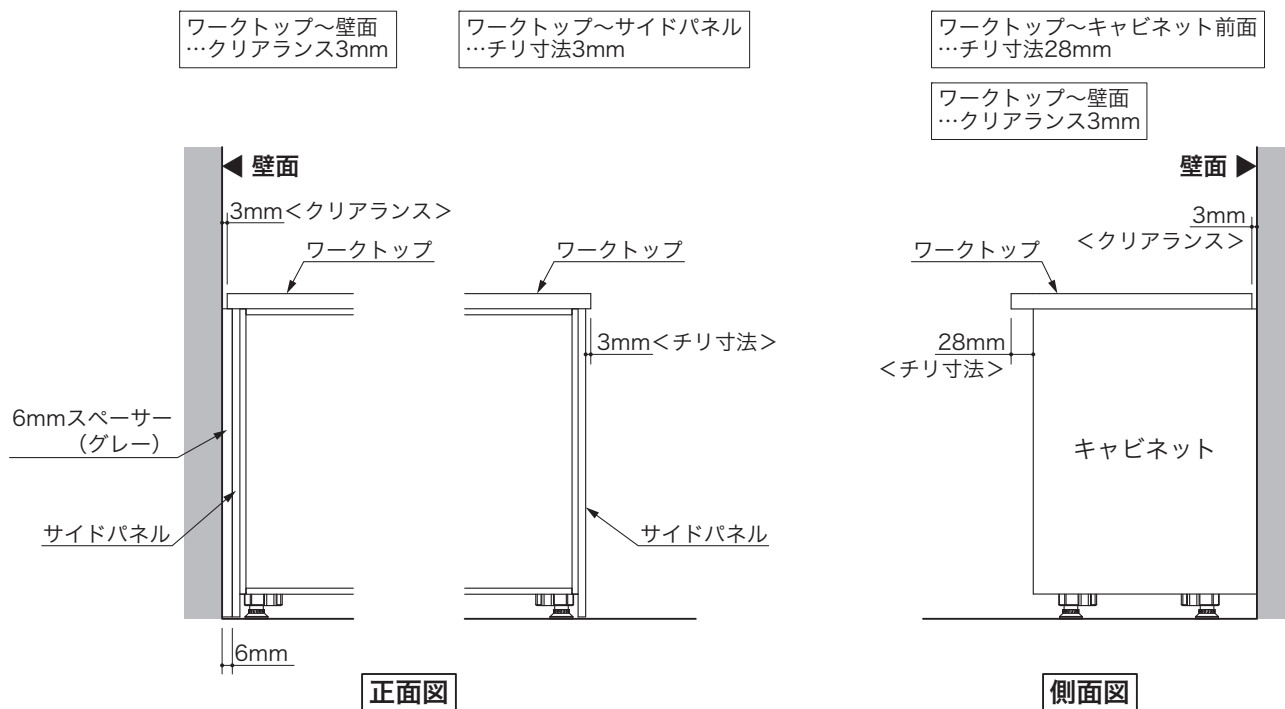
⇒ 次ページへ

### ワークトップの取付け

#### ① ワークトップの固定

- (1) キャビネットの上にワークトップを仮置きしてください。
- (2) 左右および手前のチリ寸法を調整してください。

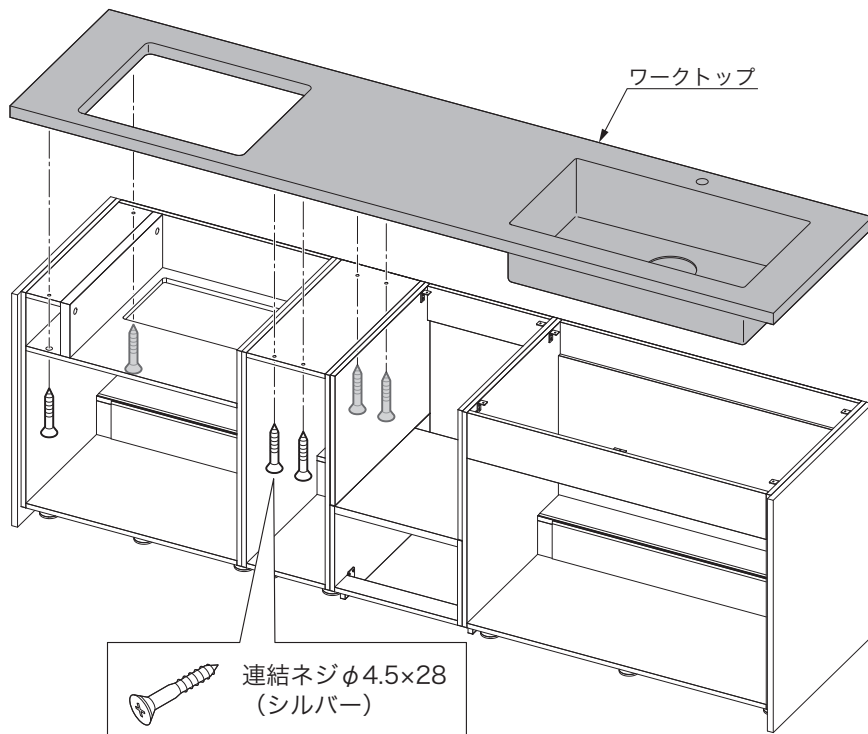
#### ● キッチンを単独で取り付ける場合



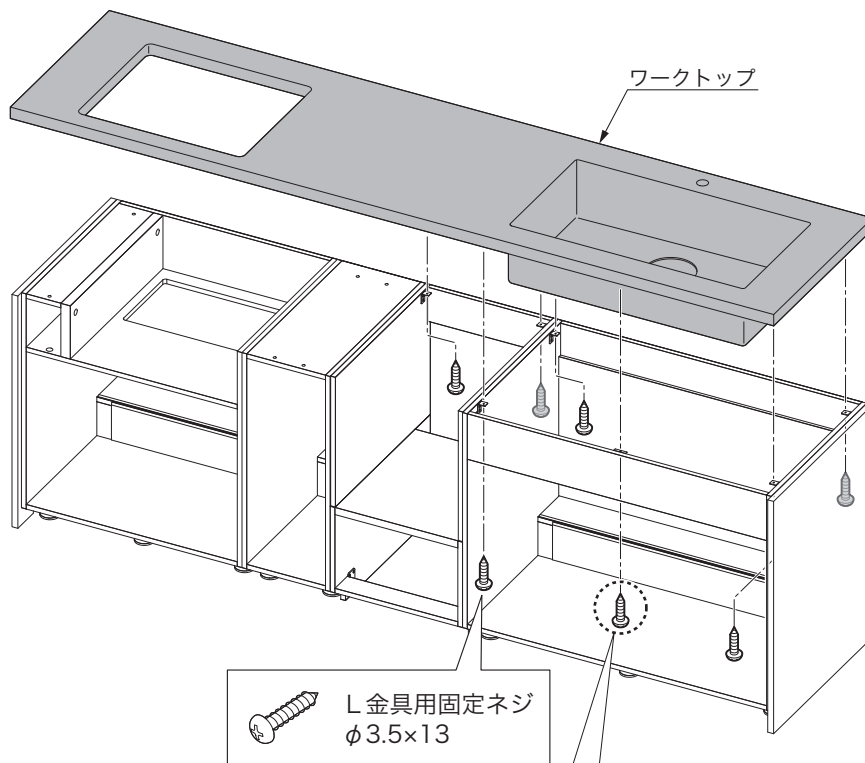
#### ● キッチンとバックセットを隣接して取り付ける場合

※ ワークトップ～サイドパネルのチリ寸法が上記とは異なります。 P.15 参照

- (3) キャビネット上板のガイド穴から下穴を開けてください。
- (4) 連結ネジφ4.5×28(シルバー)でワークトップを固定してください。



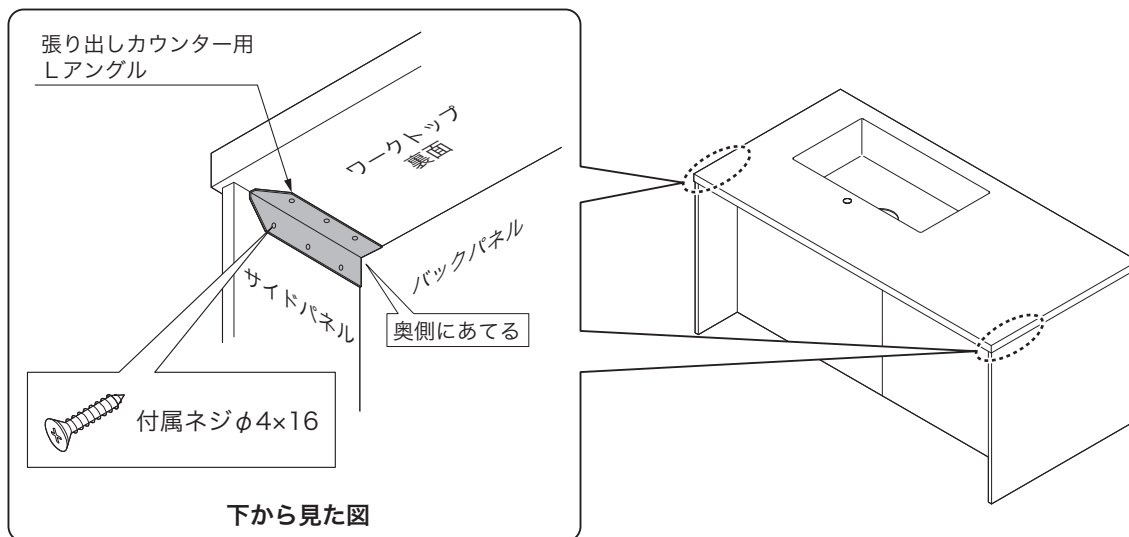
- (5) L金具の箇所はL金具用固定ネジφ3.5×13でワークトップを固定してください。



注) シンク手前の化粧板の反り防止のため、  
ロングビット(250mm以上)を使用して必ず固定してください。

### ② ワークトップとサイドパネルの連結 ※張り出しカウンタータイプのみ

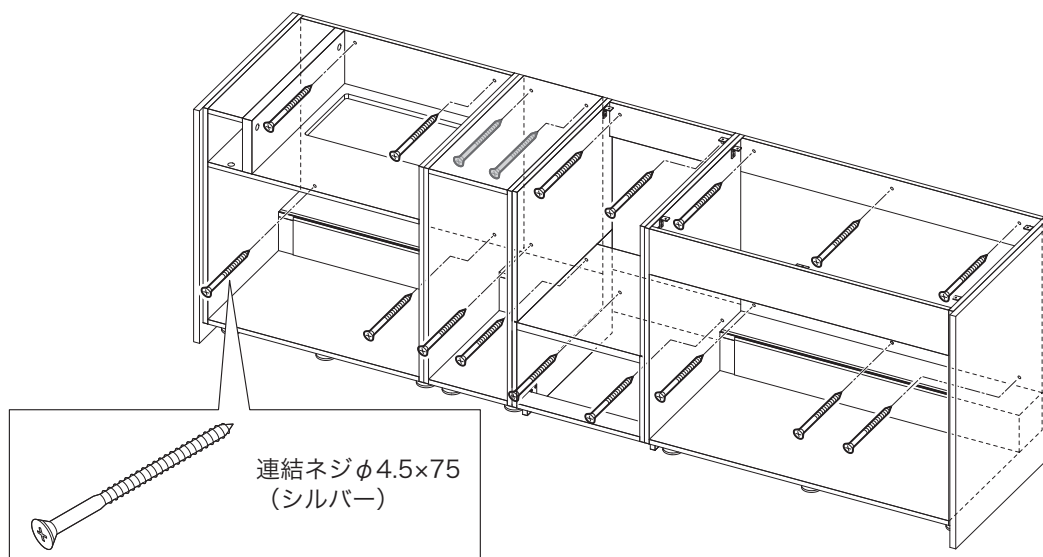
- (1) 張り出しカウンター用Lアングルを図のようにあてて、Lアングルの穴位置に下穴を開けてください。
- (2) 付属のネジで張り出しカウンター用Lアングルを取り付け、ワークトップとサイドパネルを連結してください。



### キャビネットの固定

#### ① 壁への固定

- (1) 背板のガイド穴から下穴を開けてください。
- (2) 連結ネジφ4.5×75(シルバー)で壁に固定してください。



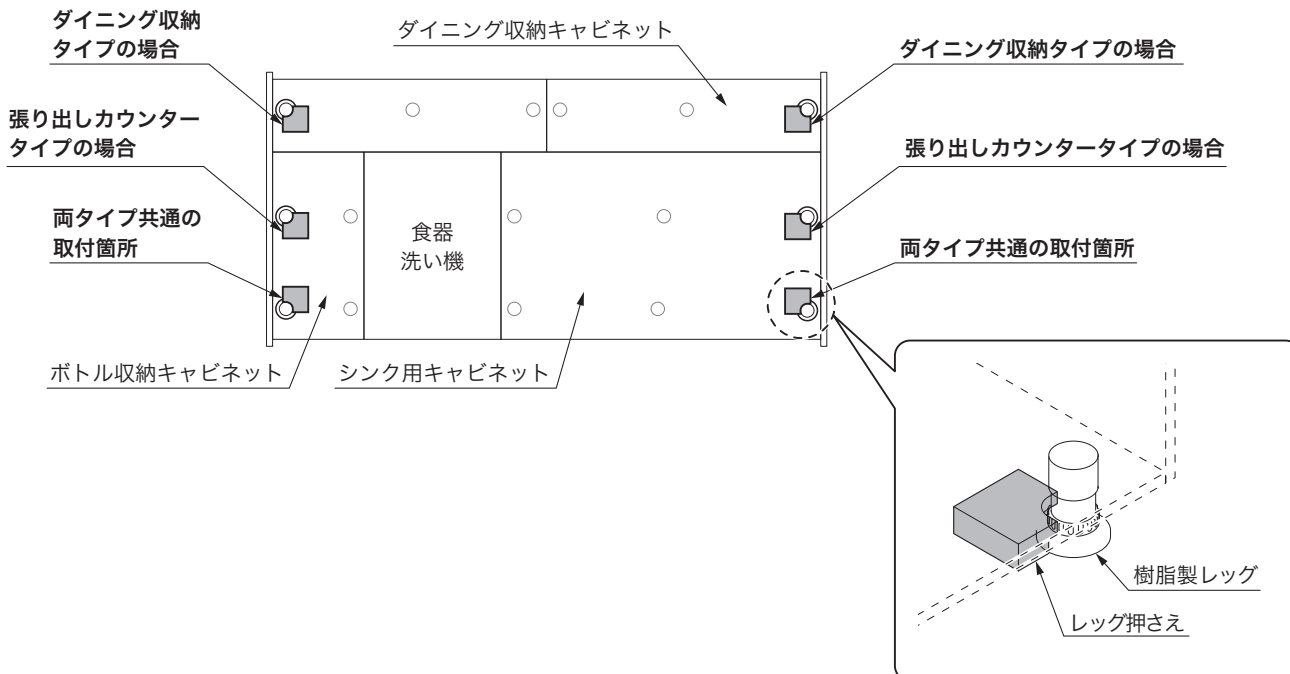
※見やすくするため、ワークトップを透過したイラストで説明しています。



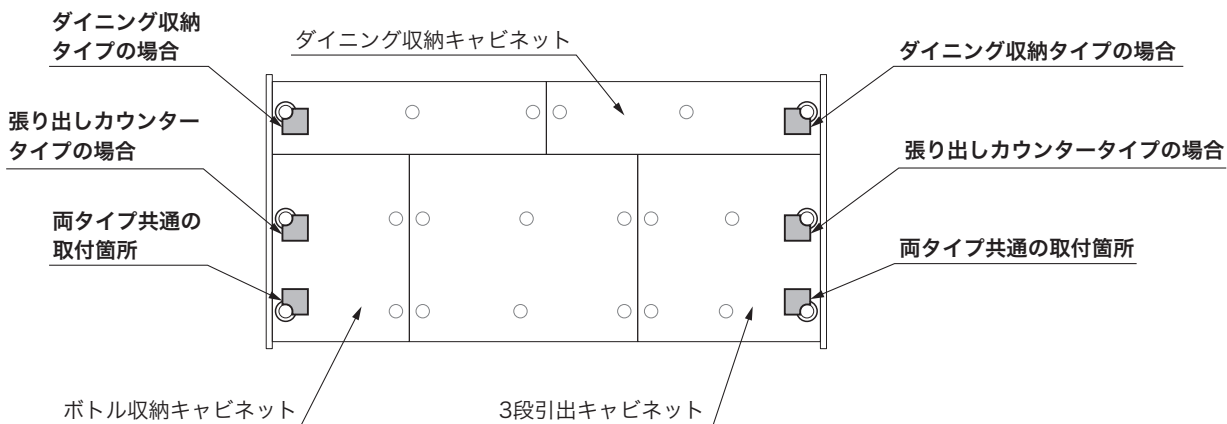
### ② 床への固定 ※I型を除く

樹脂製レッグに対して、図のようにレッグ押さえをシリコン系接着剤(現場調達)で床に取り付けてください。  
(張り出しカウンタータイプの場合、ダイニング収納キャビネットはありません。)

#### ● デュエ / デュエアイランドの場合



#### ● ウェスタアイランドの場合

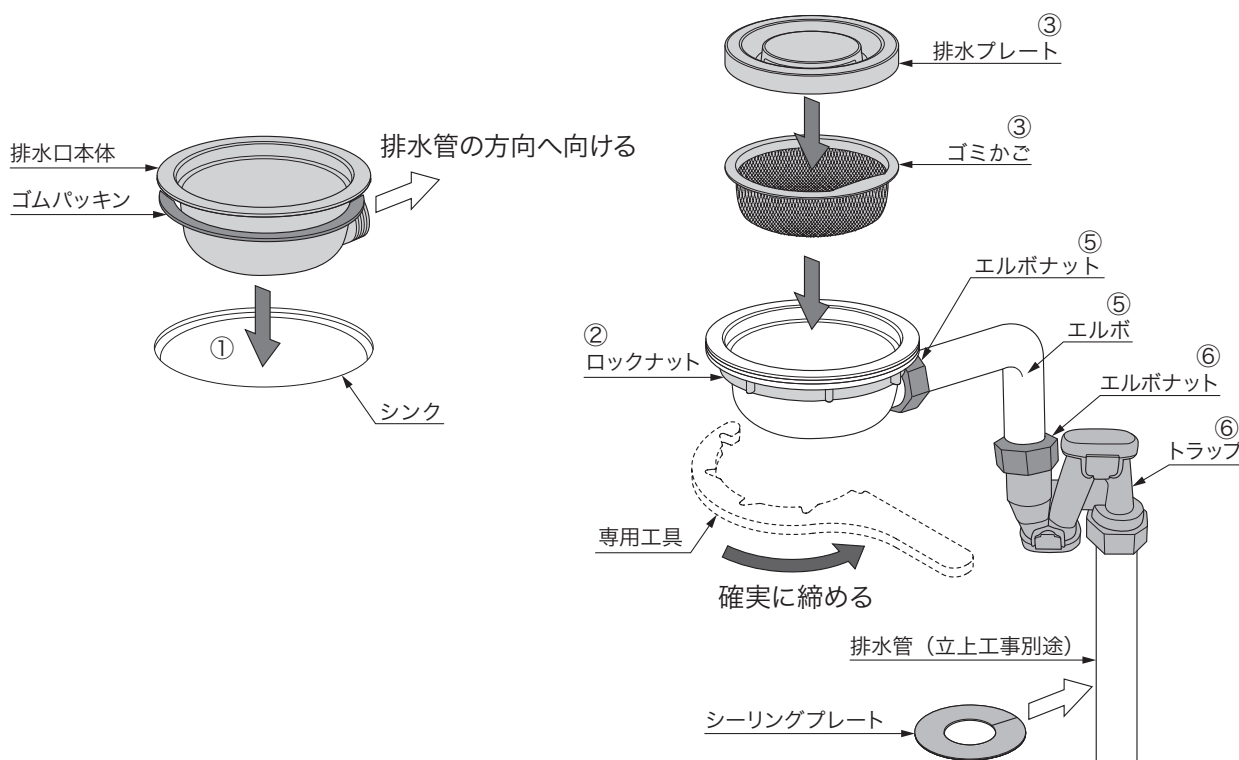


排水金具の取付け

- ① 排水口本体にゴムパッキンを取り付け、シンクに排水口本体を落とし込んでください。  
このとき、水漏れの原因となるゴムパッキンのよじれやゴミの付着がないよう作業してください。
- ② 排水口本体にロックナットをシンクの下から取り付け、専用工具で固く締め付けてください。
- ③ 排水口本体にゴミかご・排水プレートを設定してください。
- ④ 作業後、必ず油性マーカーで締付完了のマーキングを行ってください。

【建設工事区分】

- ⑤ エルボにエルボナット・スリップワッシャー・三角パッキンを取り付け、排水口本体の奥まで差し込んで固く締め付けてください。
- ⑥ エルボにエルボナット・スリップワッシャー・三角パッキンを取り付け、トラップの奥まで差し込んで固く締め付けてください。

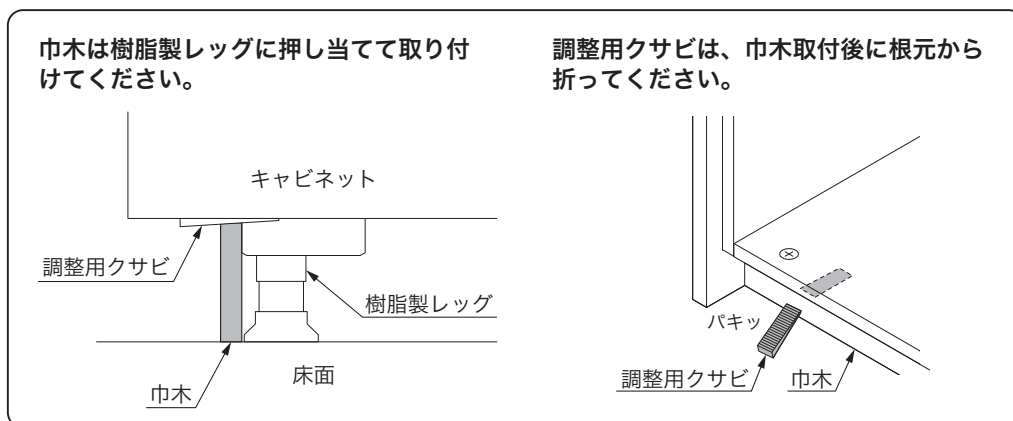
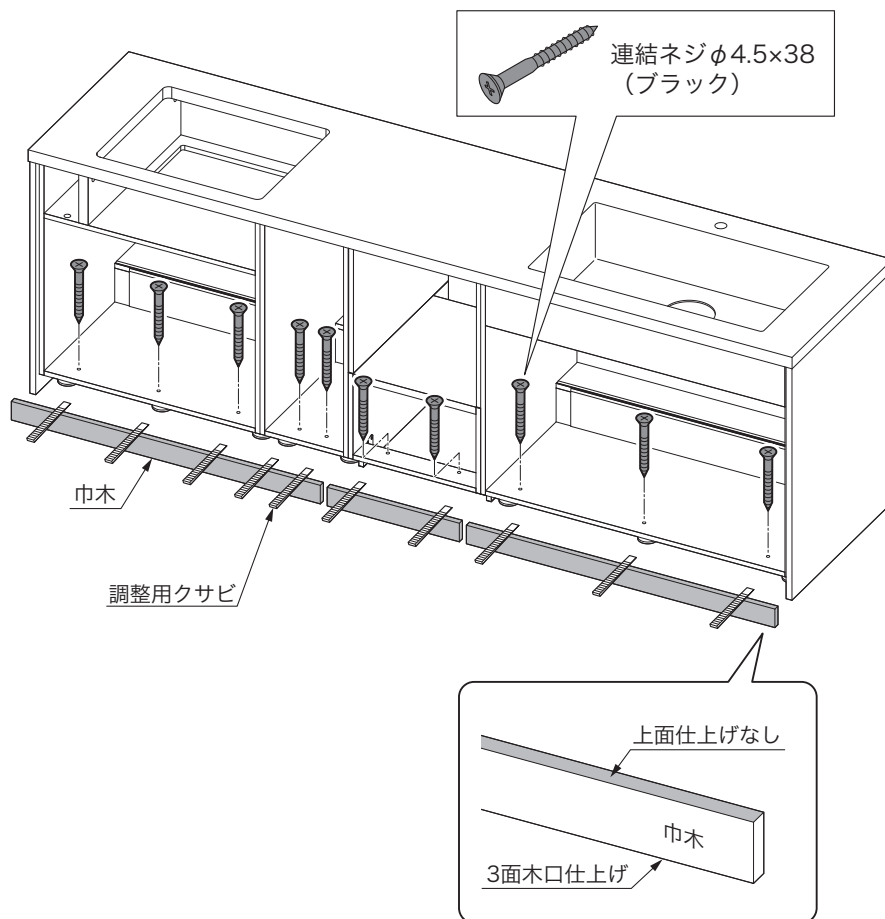


**注意**

**!** 排水金具の取付部・接続部のナットは確実に締め付ける。  
締付けが不十分だと、使用中に接続部から漏水する原因となります。

巾木の取付け

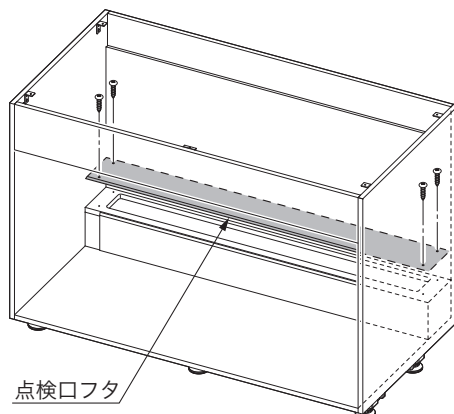
- ① 巾木の木口仕上げ面を床に向けて、キャビネットの下部へ差し込んでください。
- ② 調整用クサビを巾木とキャビネット底板の隙間に差し込み、巾木を仮固定してください。
- ③ 底板のガイド穴から下穴を開けてください。
- ④ 連結ネジφ4.5×38(ブラック)で巾木を取り付けてください。



注) フロントオープン食器洗い機(ボッシュ製)の場合、機器本体への巾木取り付けが独自の方法となりますので、「BOSCH 食器洗い機 取付補足説明書」をご覧ください。

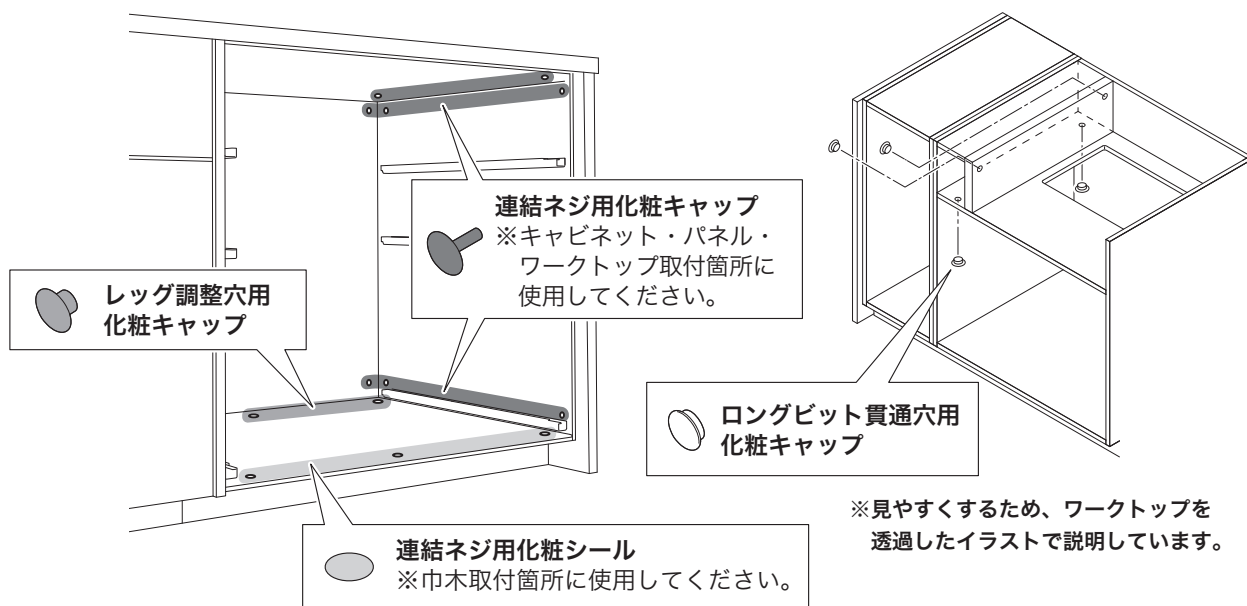
### 点検口フタの取付け

配管・配線用穴加工を行った点検口フタを元の位置に取り付けてください。



### 各種キャップ・カバーの取付け

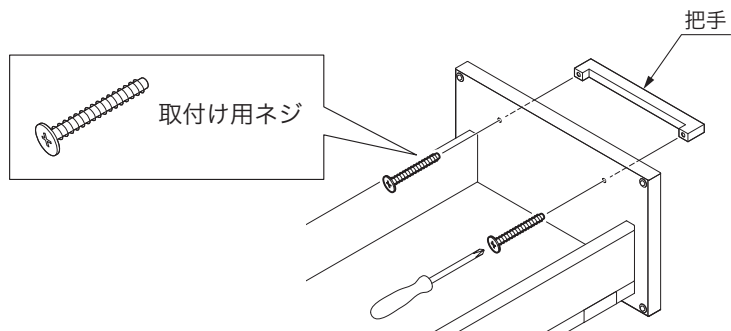
- ① 連結ネジに化粧キャップを取り付けてください。
- ② 巾木を取り付けたネジには化粧シールを貼ってください。
- ③ レッグ調整用穴に化粧キャップを取り付けてください。
- ④ ロングビットを通すための貫通穴に化粧キャップを取り付けてください。



### 把手の取付け

把手に付属されている取付け用ネジで把手を取り付けてください。

**注) 必ず手回しドライバーを使用してください。**



### 引出し・扉・棚板の取付け

- ① 設置前に取り外した引出し・扉・棚板を取り付けて調整してください。
- ② 引出しの調整が完了したら、引出し内側両サイドのカバーを取り付けてください。
- ③ 扉の調整が完了したら、ヒンジカップカバーおよびアームカバーを取り付けてください。

引出しの取外し・取付け・調整方法

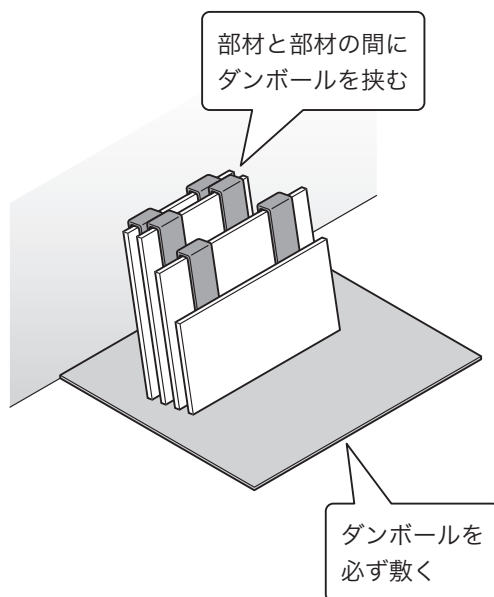
P.50 参照

扉・棚板の取外し・取付け・調整方法

P.56 参照

## 扉・棚板の取外し

扉・棚板を取り外して、図のようにダンボールで養生・保管してください。



## ⚠️ 注意

- ❗ 扉を取り外す前に、作業手順・方法を確認する。  
無理に外そうとすると破損・故障の原因となります。

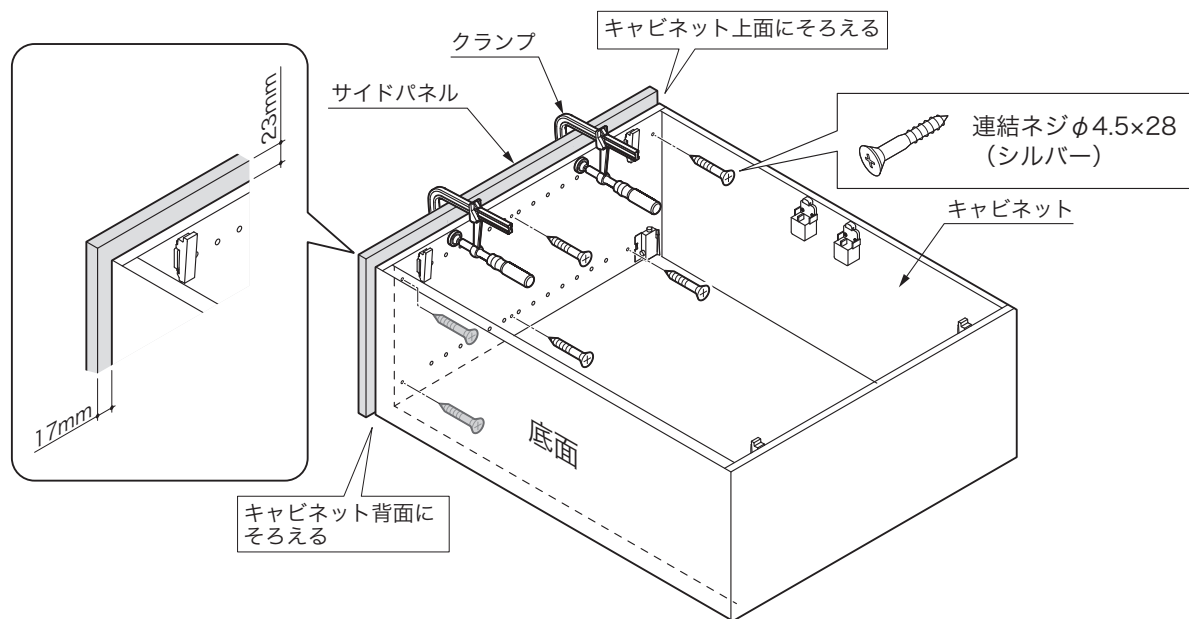
扉・棚板の取外し・取付け・調整方法

👉 P.56 参照

## サイドパネルの取付け

## ① サイドパネルの取付け

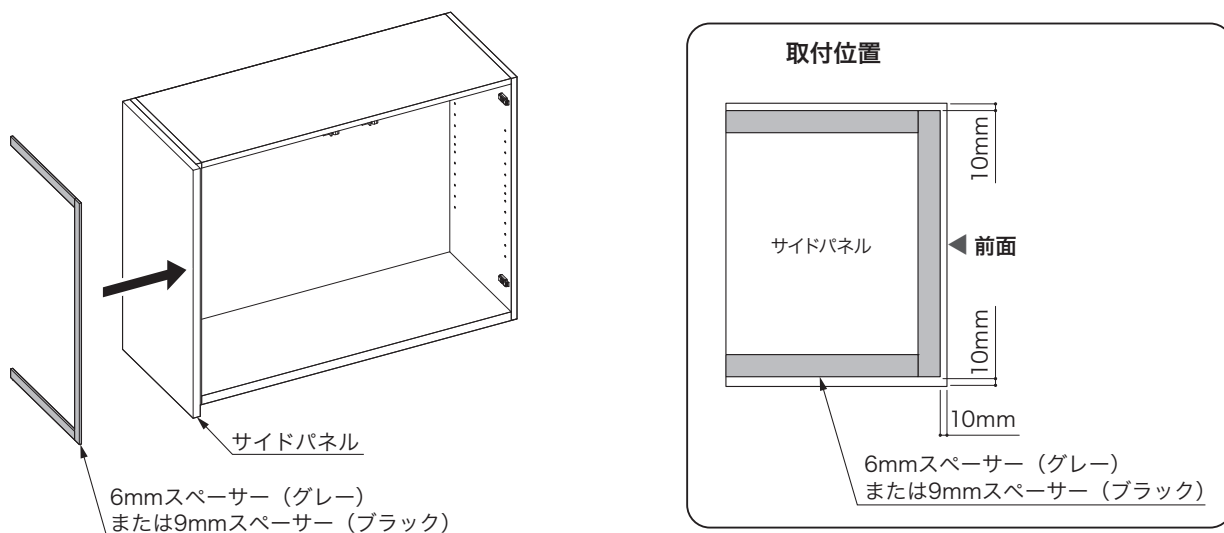
- (1) サイドパネルをキャビネットの上面・背面にそろえて、クランプで仮固定してください。  
このとき、キャビネットから突き出る寸法が、前面から23mm・底面から17mmになっているか確認してください。
- (2) キャビネット側板のガイド穴から下穴を開けてください。
- (3) 連結ネジφ4.5×28(シルバー)でサイドパネルを取り付けてください。



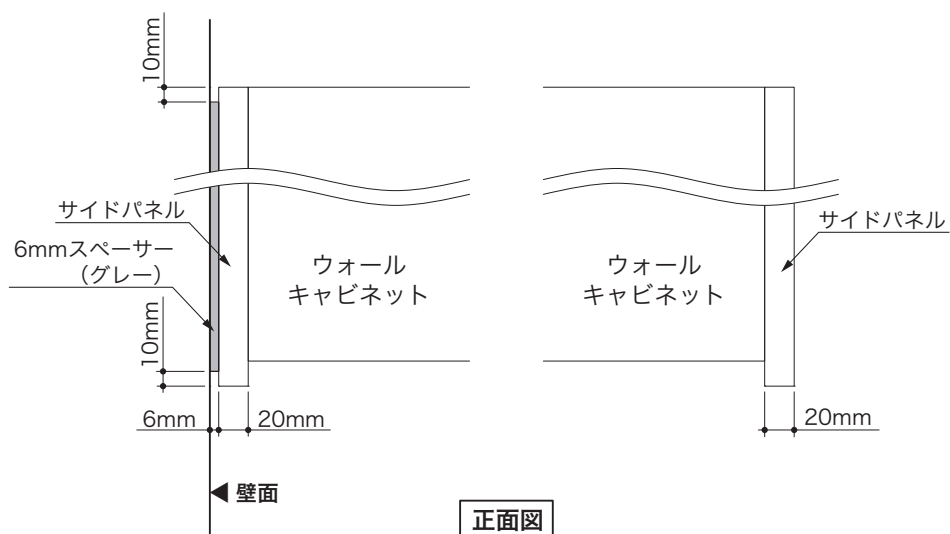
## ② 6mm / 9mm スペースの取付け ※サイドパネル側面が壁に接する場合のみ

サイドパネル側面が壁に接する場合、6mm スペース(グレー)または9mm スペース(ブラック)を取り付けます。

- (1) パネルの寸法に合わせて6mm スペース(グレー)または9mm スペース(ブラック)をカットしてください。
- (2) パネルの前面・上面・下面から10mm 入った位置にスペースを取り付けてください。



## ● キッチンを単独で取り付ける場合



## ● キッチンとバックセットを隣接して取り付ける場合

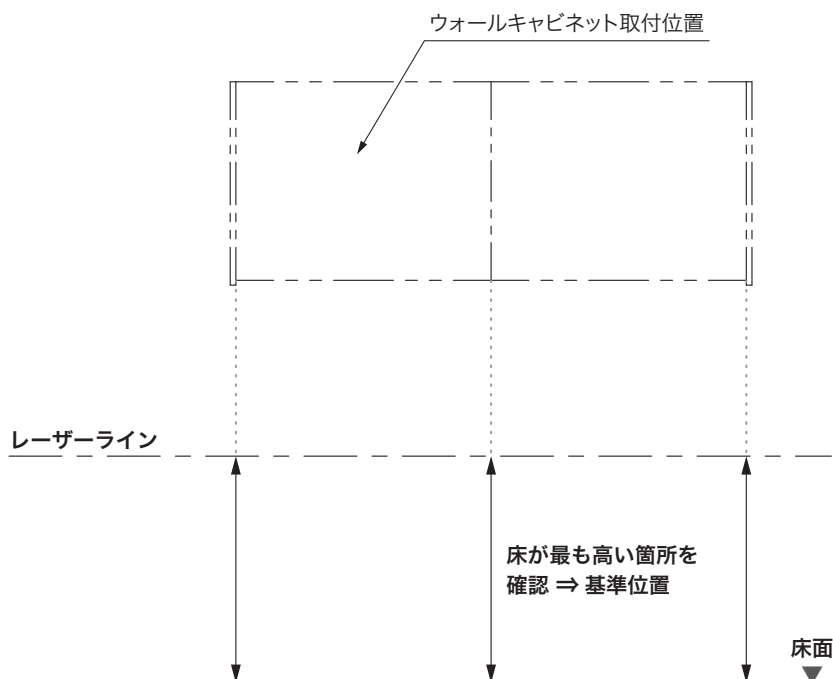
納まりの寸法が上記とは異なりますので、

9mm スペース(ブラック)を使用してください。 P.15 参照

## 墨出し

## ① 高さの基準となる基準位置の確認

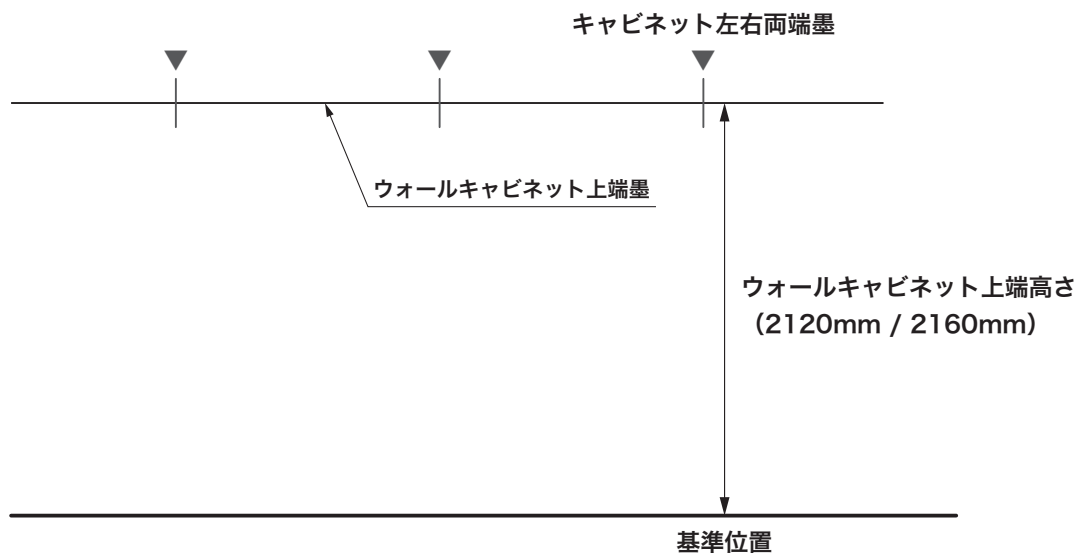
- (1) レーザー墨出し器をセットし、ウォールキャビネット取付位置の下方に水平ラインを照射してください。
- (2) 各キャビネットの側板の真下に位置する床面から、照射した水平ラインまでの距離を確認してください。
- (3) 計測結果から、床が最も高い(距離が短い)箇所を基準位置とします。





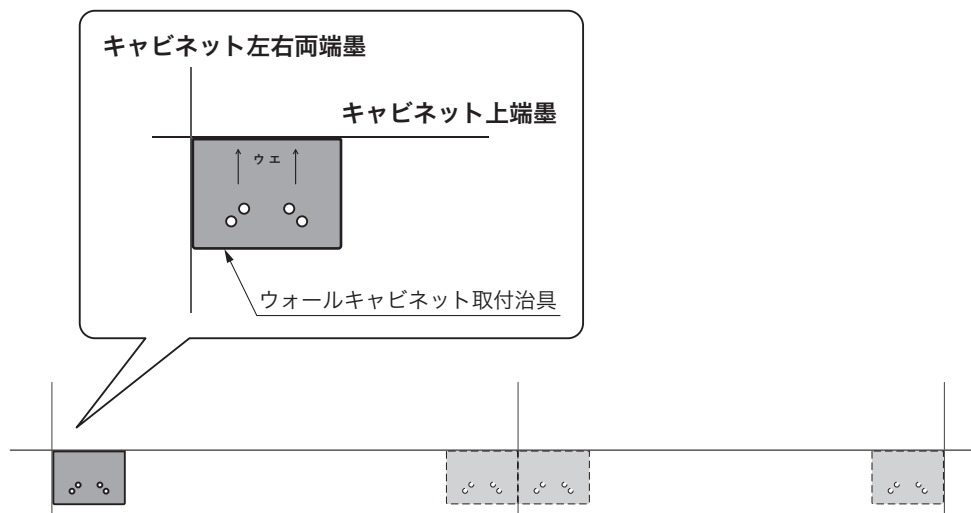
## ② 取付位置の墨出し

- (1) ウォールキャビネットの上端の高さを図面で確認し、基準位置からの高さに水平墨を打ってください。
- (2) ウォールキャビネットの箱割り位置を図面で確認し、キャビネットの左右両端位置に墨出ししてください。

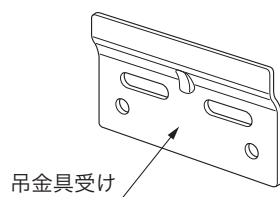


## 吊金具受けの取付け

- ① 墨出した縦横の線の交差部分に『ウォールキャビネット取付治具』をあててください。
- ② 治具のガイド穴に合わせて壁に下穴を開けてください。

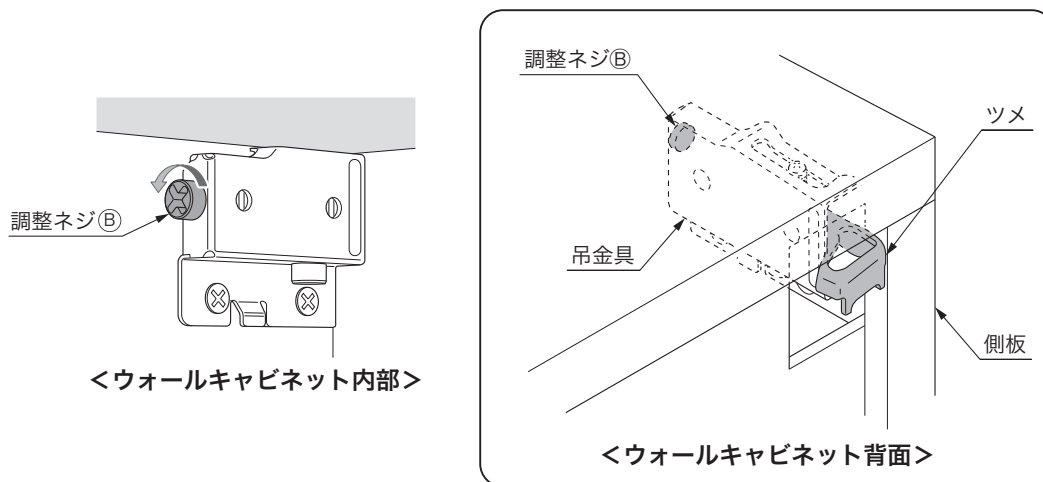


- ③ ②で開けた下穴に吊金具受けを合わせて、付属のネジで壁に取り付けてください。

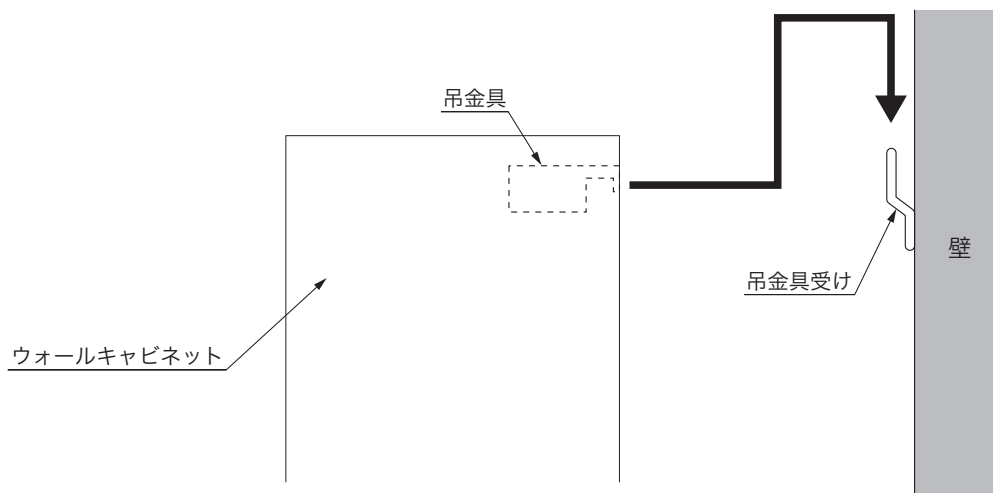


## キャビネットの吊下げ

- ① 吊金具の調整ネジ⑧をプラスドライバーで反時計回りに回し、吊金具のツメが側板背面にそろうように調整してください。



- ② ウォールキャビネットを吊金具受けに吊り下げてください。



- ③ キャビネットの背面が壁に接するように、吊金具の調整ネジ⑧をプラスドライバーで時計回りに回して仮締めしてください。

## 警告

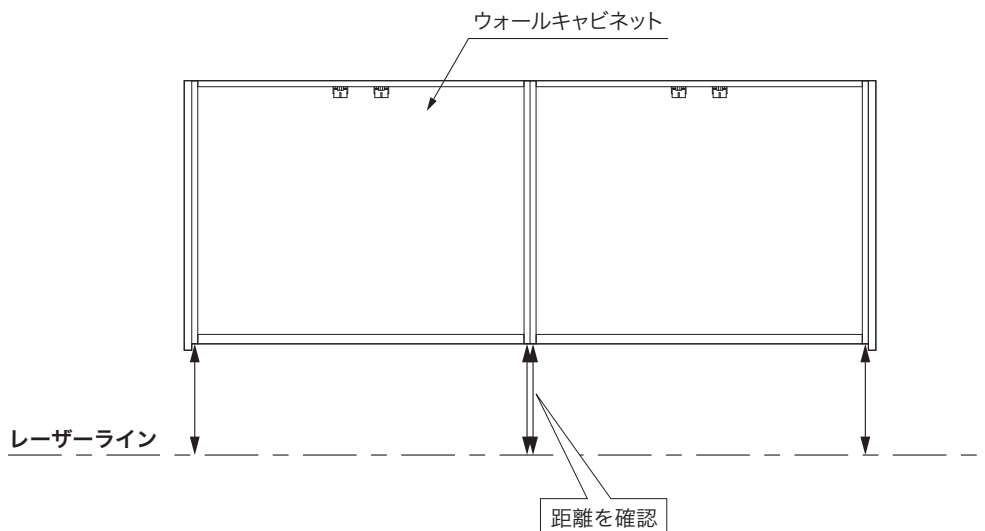
- ❗ キャビネットを手前に引っ張り、確実に吊り下がっていることを確認する。  
正しく取り付けられていないと使用中に落下して、ケガの原因となります。

## キャビネットの連結

## ① 基準となる位置の確認

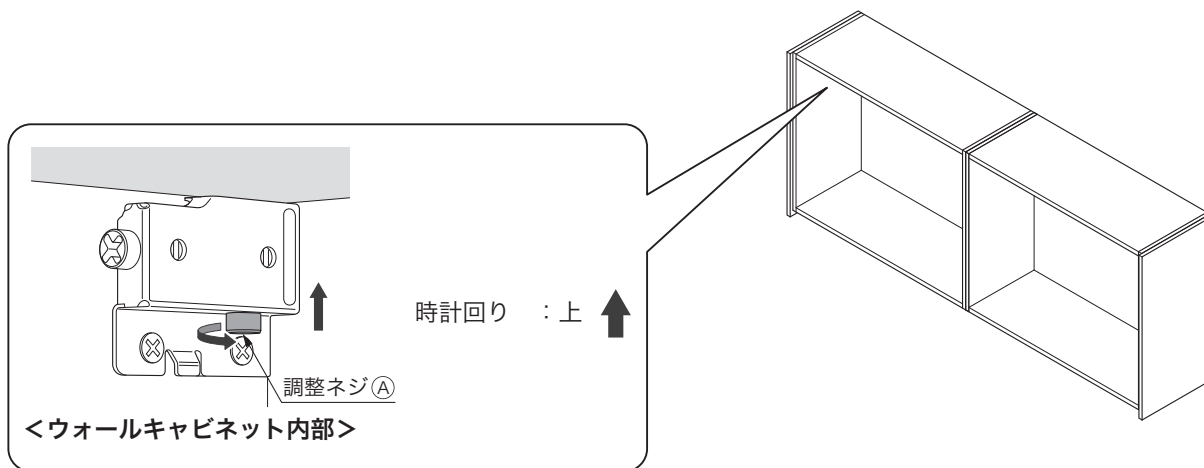
ウォールキャビネットの下方に水平ラインのレーザーを照射し、各キャビネットの側板下端からレーザーラインまでの距離を確認してください。

計測結果から、最も高い位置にある側板下端を基準位置とします。



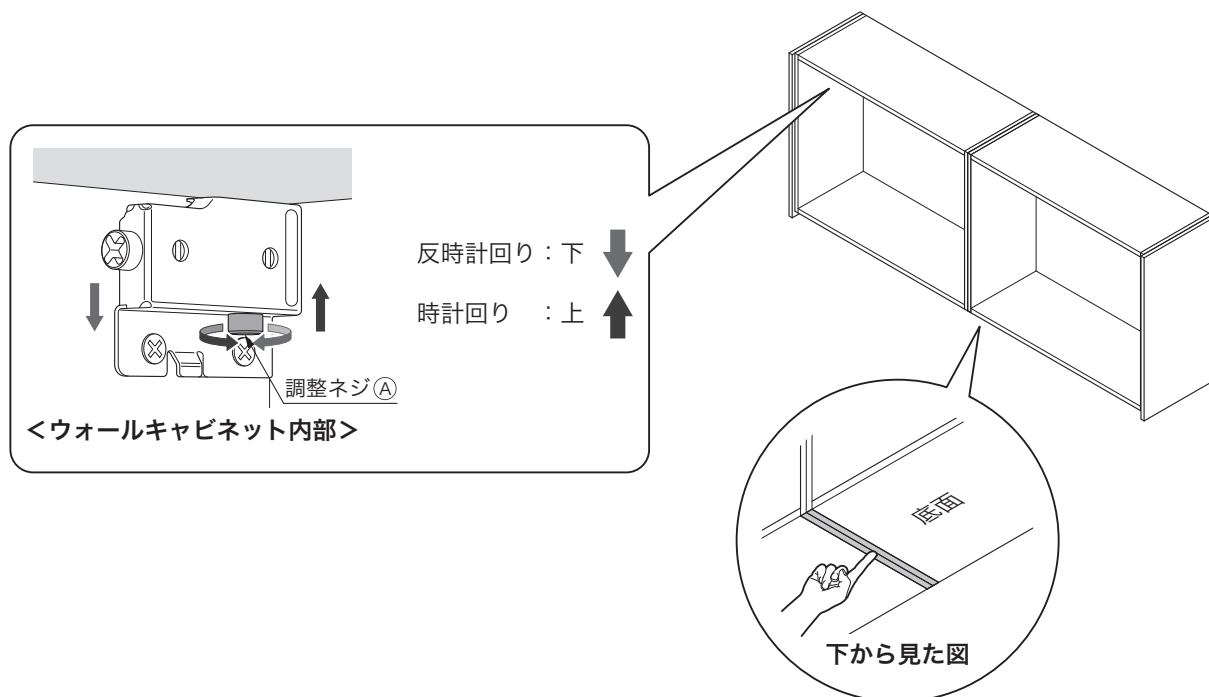
## ② キャビネットの高さ調整

吊金具の調整ネジ(A)をプラスドライバーで時計回りに回し、各キャビネットの側板下端を基準位置の高さに合わせてください。



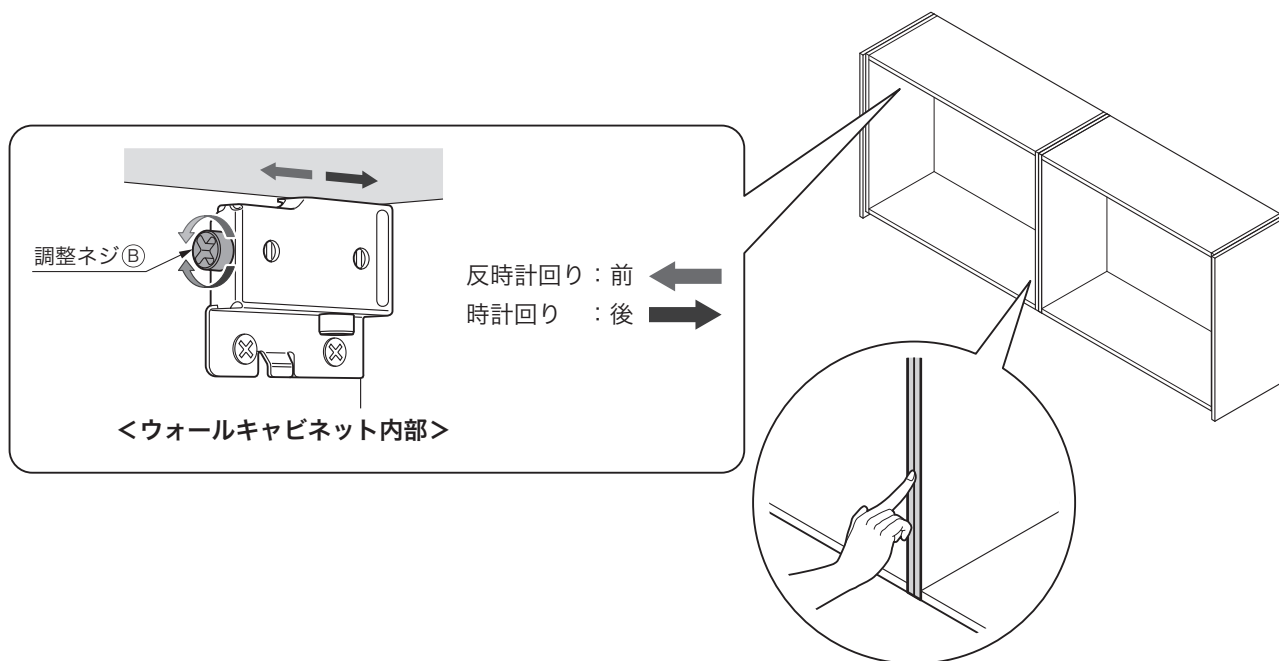
## ③ キャビネットの位置調整

- (1) 吊金具の調整ネジ①をプラスドライバーで回し、キャビネットの上下位置を微調整して底面をそろえてください。

**ここがポイント!**

指でさわって段差を感じない程度まで調整してください。

- (2) 吊金具の調整ネジ②をプラスドライバーで回し、キャビネットの前後位置を調整して前面をそろえてください。

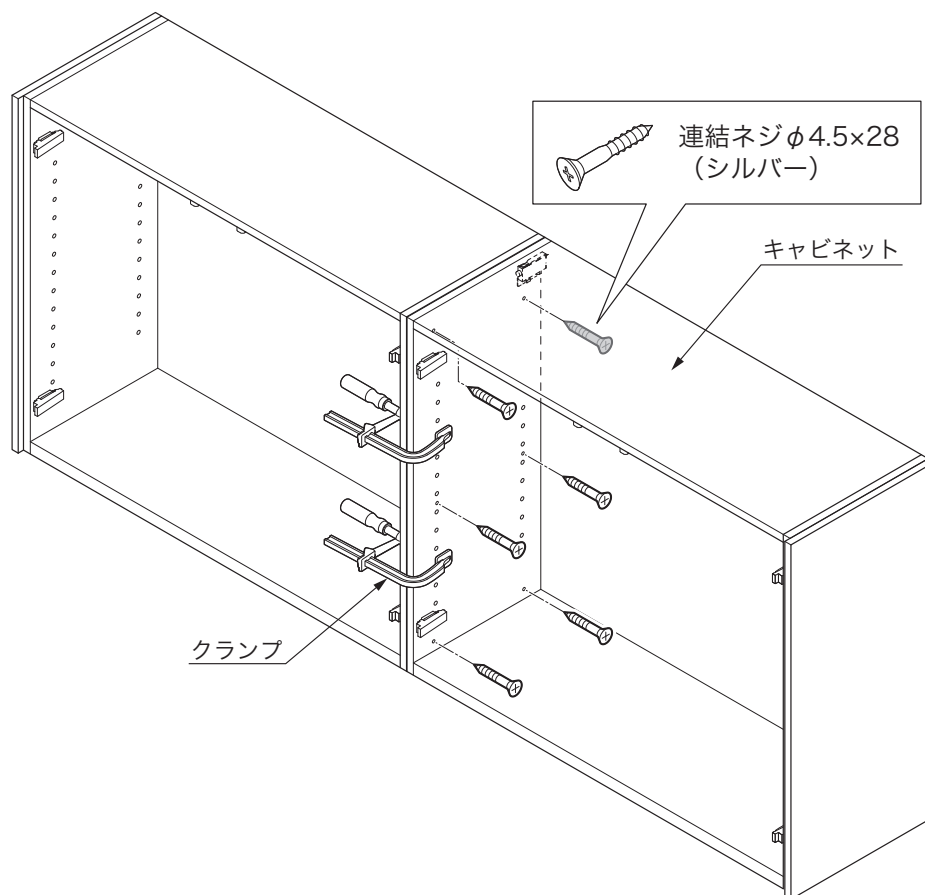
**ここがポイント!**

指でさわって段差を感じない程度まで調整してください。

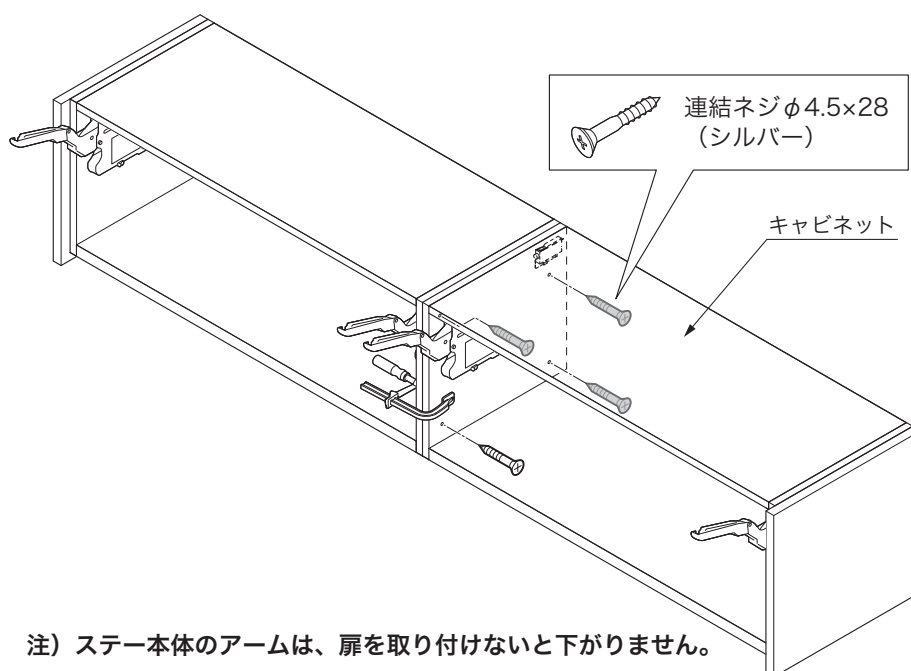
## ④ キャビネットの横連結

- (1) キャビネットの前面・底面をそろえたら、クランプで仮固定してください。
- (2) 側板のガイド穴から下穴を開けてください。
- (3) 連結ネジ $\phi 4.5 \times 28$ (シルバー)でキャビネットを連結してください。

## ● 開き扉の場合



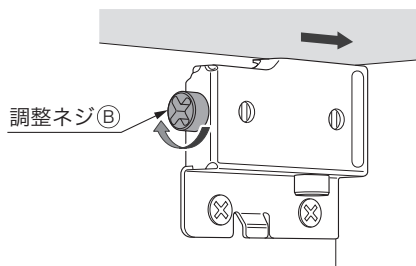
## ● フラップ扉の場合



注) ステー本体のアームは、扉を取り付けないと下がりません。

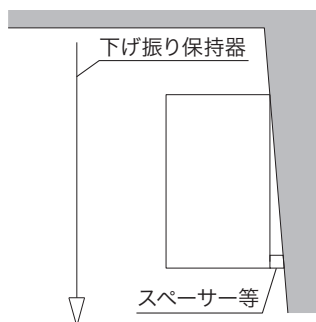
## キャビネットの壁面固定

- ① 吊金具の調整ネジ⑧を時計回りに締め込んでください。



<ウォールキャビネット内部>

- ② 壁面が垂直になっていない場合は、下げ振り保持器などで確認しながらスペーサー等(現場調達)で調整してください。

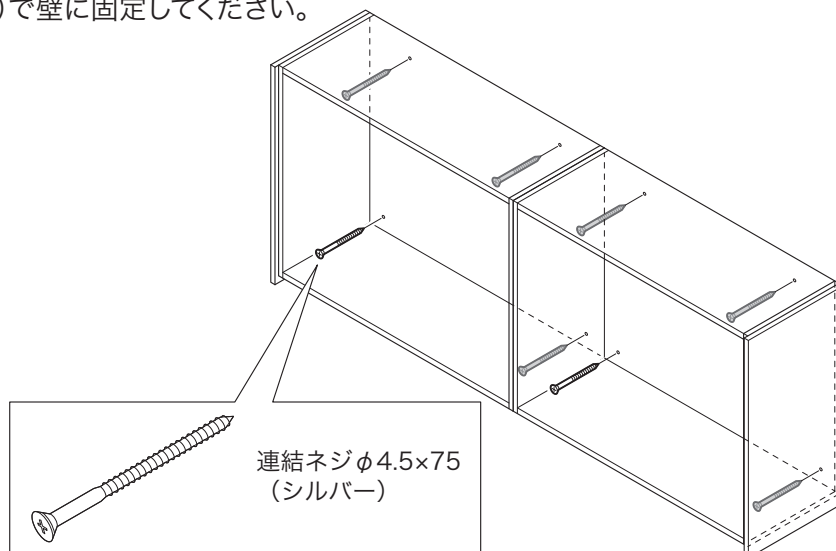


## ⚠ 注意

- ❗ ウォールキャビネットが水平・垂直になるように取り付ける。

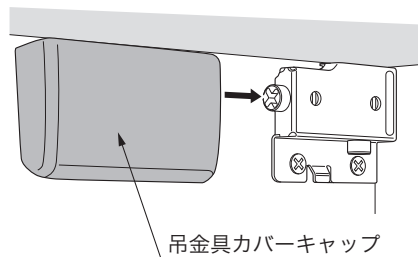
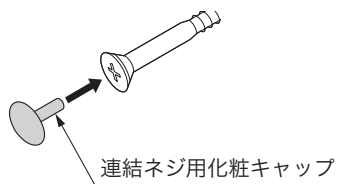
ウォールキャビネットが傾いていると、感震ロックが正常に作動せず、地震の揺れで、収納物が飛び出す原因となります。

- ③ 背板のガイド穴から下穴を開けてください。  
④ 連結ネジφ4.5×75(シルバー)で壁に固定してください。



## 各種キャップ・カバーの取付け

連結ネジ用化粧キャップ、吊金具カバーキャップを取り付けてください。



## 扉・棚板の取付け

- ① 設置前に取り外した扉・棚板を取り付けて調整してください。
- ② 扉の調整が完了したら、ヒンジカップカバーおよびアームカバーを取り付けてください。
- ③ フラップ扉の調整が完了したら、ステーの本体カバーおよびDカバーを取り付けてください。

扉・棚板の取外し・取付け・調整方法

 P.56 参照

# 機器の取付け

機器に付属の「取付・設置説明書」をご覧ください。正しく取り付けてください。

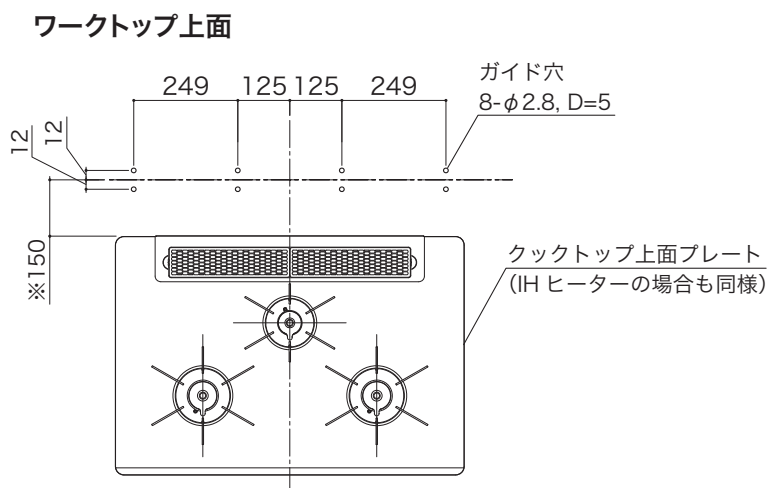
## ■ 包丁差しの取付け

包丁差しに付属の「取付説明書兼取付用ガイド」をご覧ください。正しく取り付けてください。

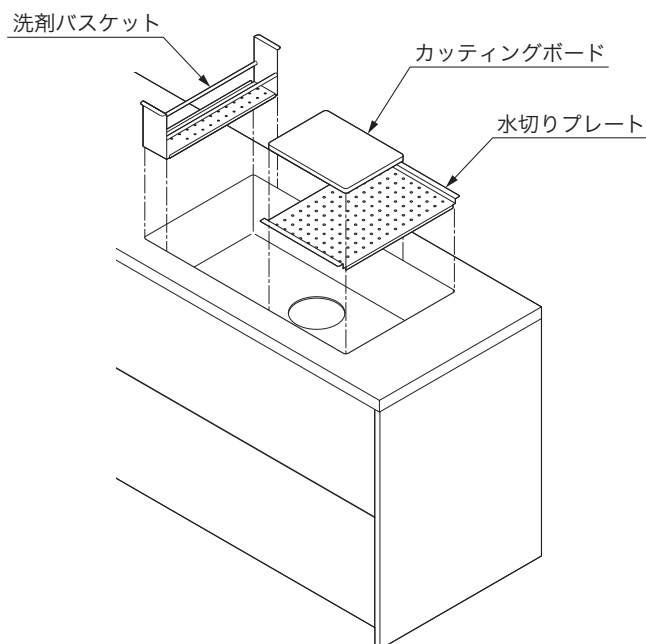
## ■ ガラススクリーン(オプション)の取付け

- ① ワークトップ上面のガイド穴位置に合わせて取り付けてください。
- ② ガラススクリーンに付属の「取付・設置説明書」をご覧ください。正しく取り付けてください。
- ③ ガラススクリーンを後付けする場合等で、ワークトップ上面にガイド穴が無いときは、図の位置に穴加工を行ってください。

※ 150mmは火災予防条例(東京都)で定められたクックトップと可燃物との離隔距離です。地域により異なる規制を受けることがありますので、事前に所轄の消防署へ確認してください。



## ■ 水切りプレート・カッティングボード・洗剤バスケット(オプション)の取付け





## 清掃

取付けが完了しましたら、清掃を行ってください。

### ⚠ 注意

- ❌ シンナー・ベンジン・中性洗剤以外の洗剤（酸性洗剤、アルカリ性洗剤、塩素系洗剤）・漂白剤は使用しない。

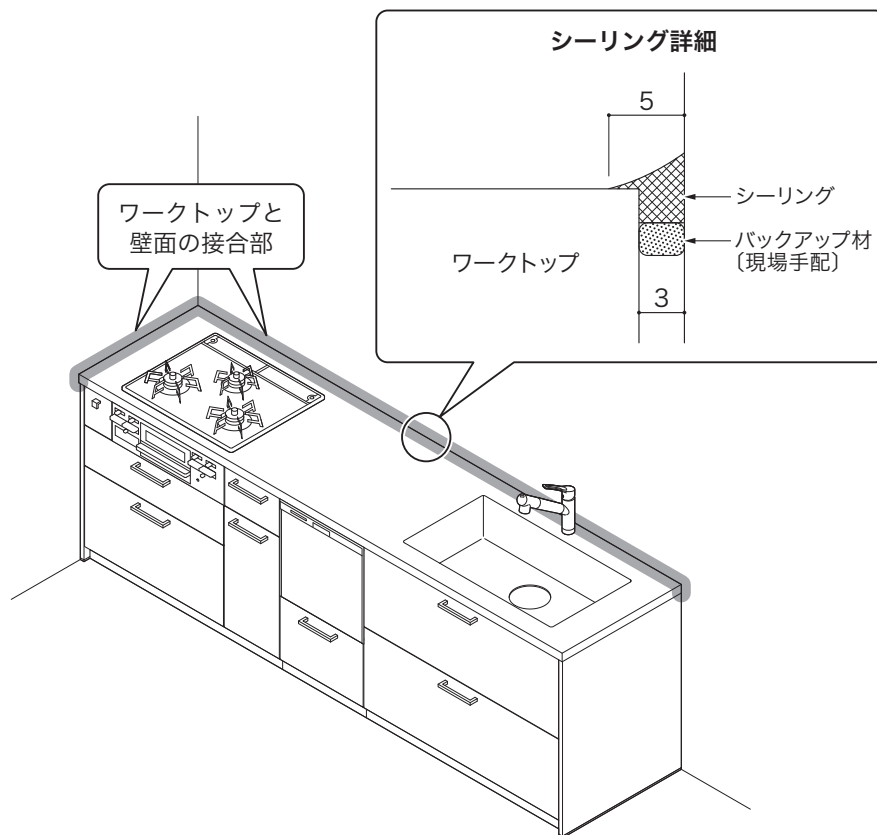
変色の原因になります。

- ❗ ワークトップやシンク内に鉄粉・鉄くず・砂などが落ちている場合は、必ずきれいに取り除く。

付着した箇所がもらい錆の原因となります。

## シーリング

ワークトップと壁面の接合部(図の箇所)に必ずシーリングを行ってください。



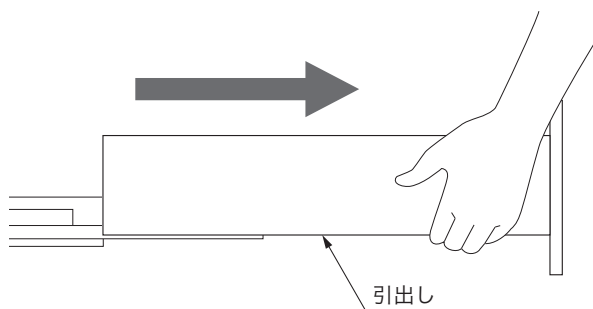
## 養生

製品の梱包材等を利用して、引き渡しまで傷がつかないように養生してください。

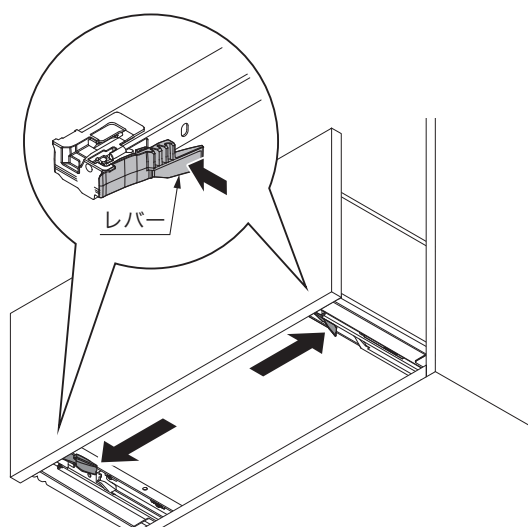
## 引出し

### ■ 引出しの取外し

① 引出しをいっぱいまで引き出します。

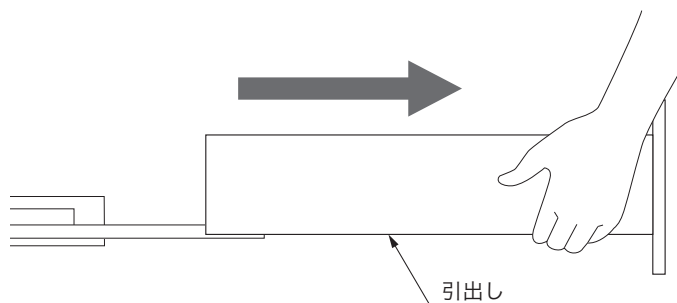


② 引出しの両側底面手前についているレバーを握るとロックが解除されます。



③ レバーを握ったまま、手前にスライドして引出しを外します。

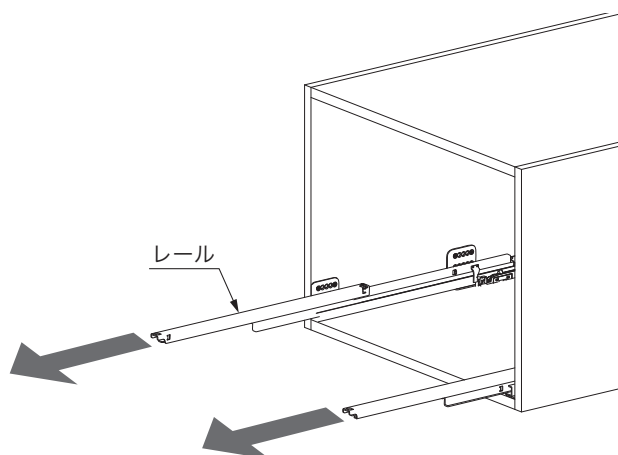
※ このときレールは持たずに引出しのみ持ってください。



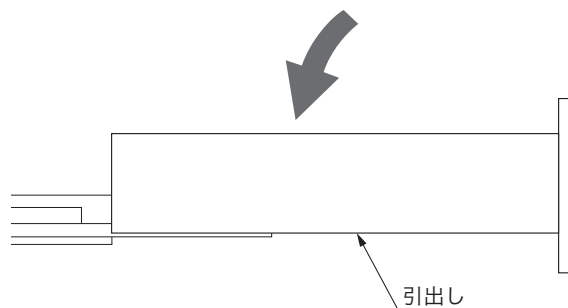
# 引出しの取外し・取付け・調整方法

## ■ 引出しの取付け

① 事前にキャビネット側面のレールを手前に引き出します。

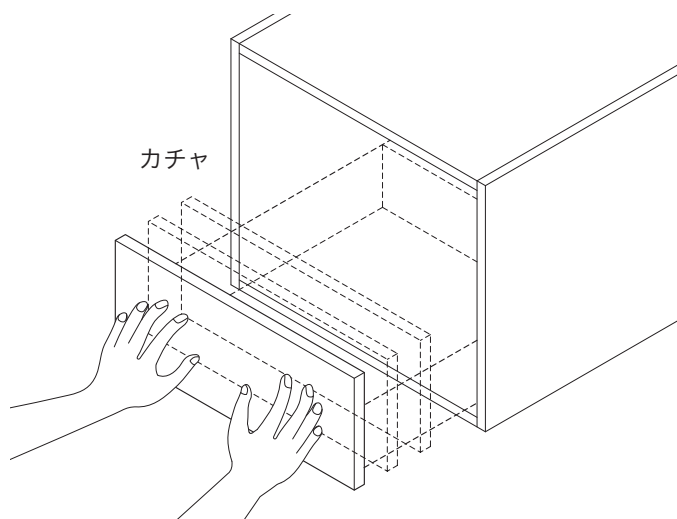


② レールに沿って水平に引出しを置きます。



③ そのままゆっくりと奥まで差し込むと「カチャ」と音がします。

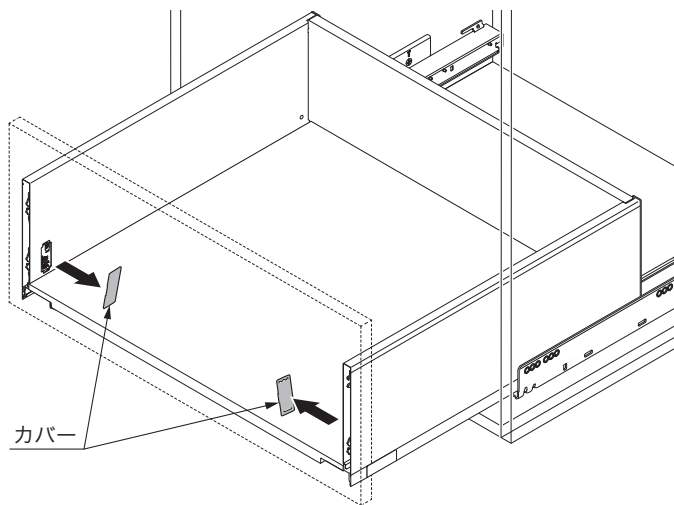
④ 開閉し、引出しが確実に取り付けられていることを確認してください。



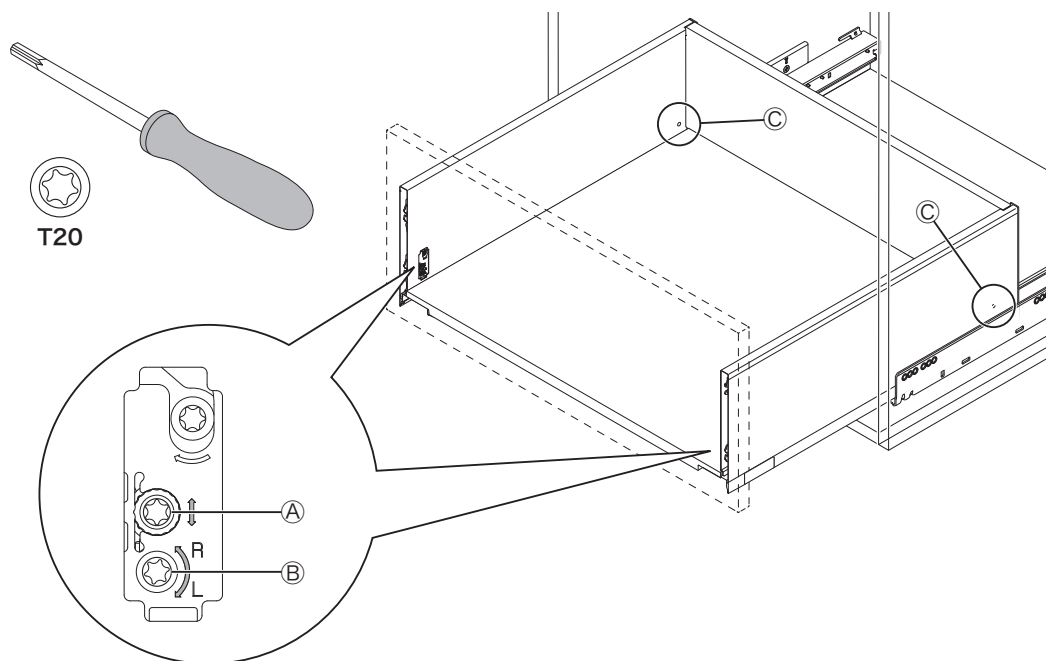
# 引出しの取外し・取付け・調整方法

## ■ 引出し前板の調整方法

① 引出し内側両サイドのカバーを外してください。



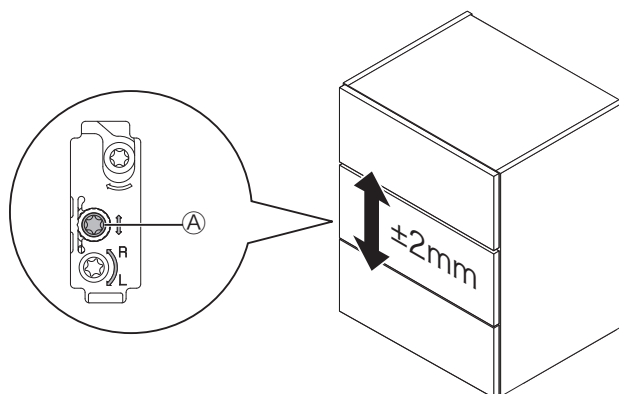
② トルクドライバー (T20) をご使用ください。



# 引出しの取外し・取付け・調整方法

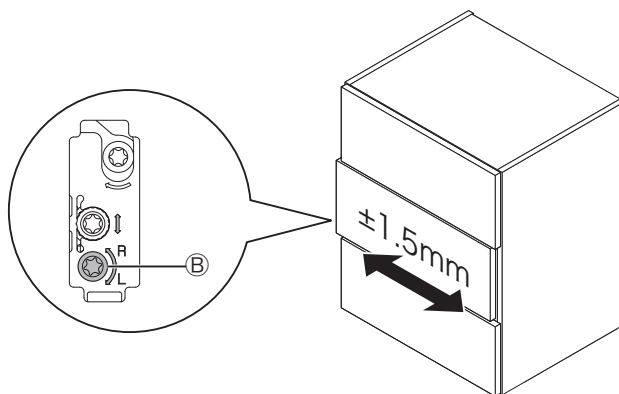
## ● 上下調整

トルクスドライバー(T20)でAのネジを左右に回すことで上下2.0mmずつ調整することができます。



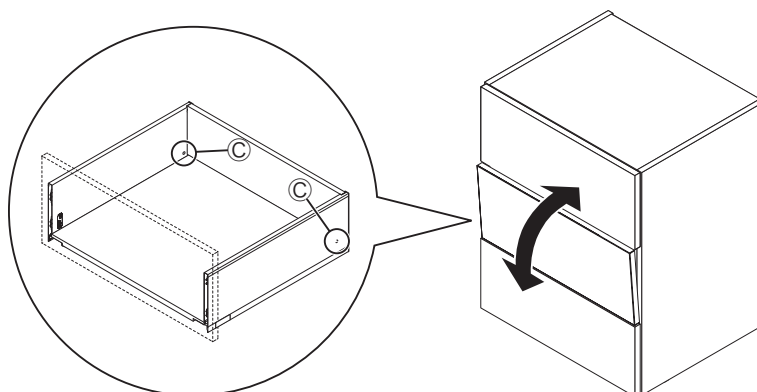
## ● 左右調整

トルクスドライバー(T20)でBのネジを左右に回すことで左右1.5mmずつ調整することができます。



## ● 傾き調整

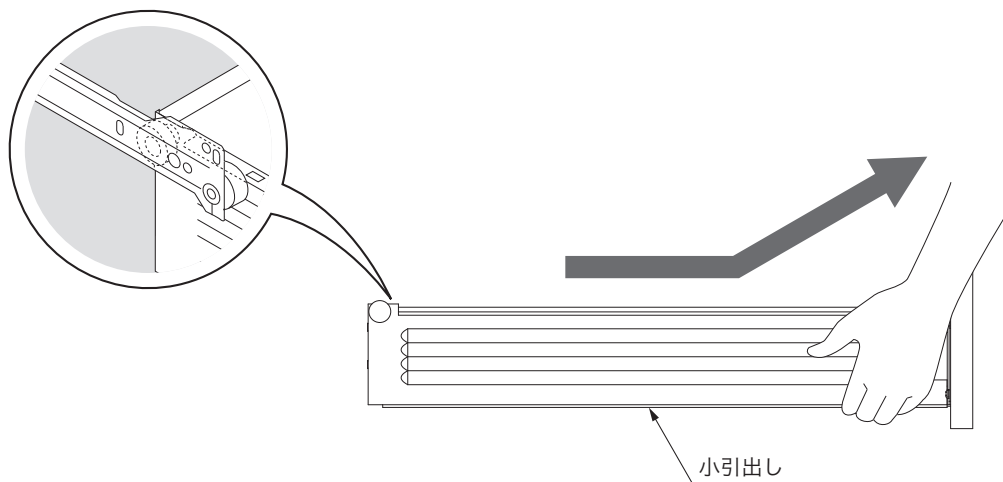
トルクスドライバー(T20)でCのネジを左右に回すことで傾きを調整することができます。



## 小引出し

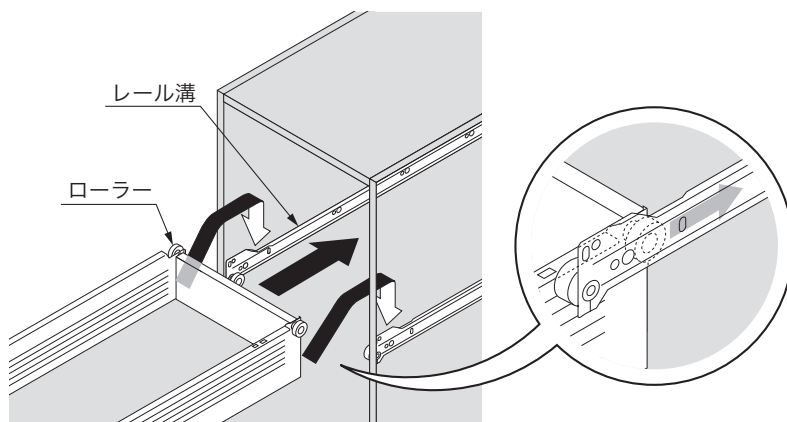
### ■ 小引出しの取外し

- ① 小引出しをいっぱいまで引き出します。
- ② 斜め上に引き上げると小引出しが外れます。



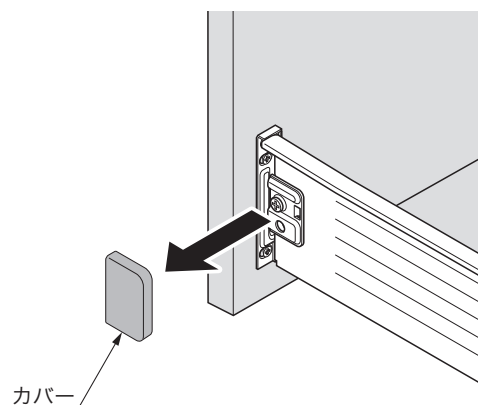
### ■ 小引出しの取付け

- ① 小引出し側面のローラーをレール溝へ差し込んでください。
- ② 開閉し、引出しが確実に取り付けられていることを確認してください。



### ■ 小引出し前板の調整方法

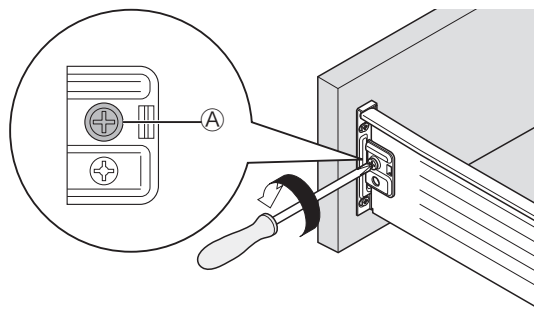
小引出し外側両サイドのカバーを外してから調整します。



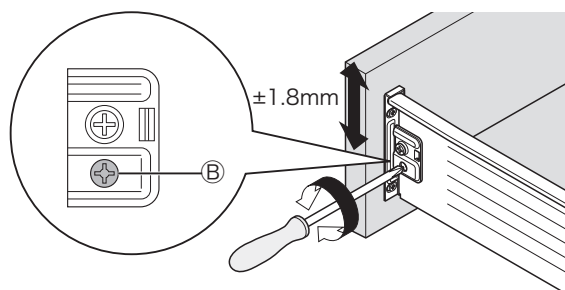
# 引出しの取外し・取付け・調整方法

## ● 上下調整

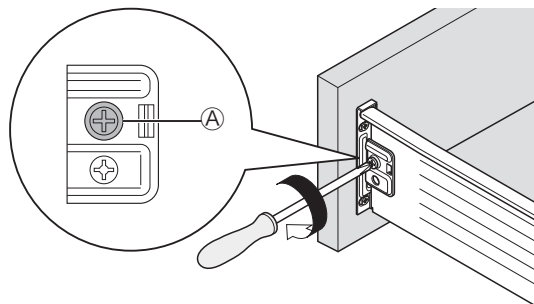
(1) ネジ①をゆるめてください。



(2) ネジ②を左右に回すことで上下1.8mmずつ調整することができます。



(3) 調整後、ネジ①を締め直してください。

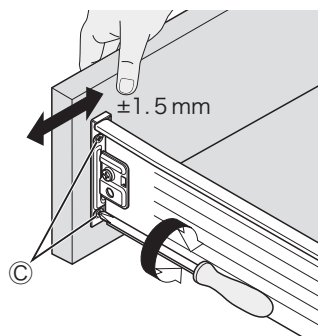


## ● 左右調整

(1) すべてのネジ③をゆるめてください。

(2) 前板を持って、左右に1.5mmずつ調整することができます。

(3) 調整後、ネジ③を締め直してください。

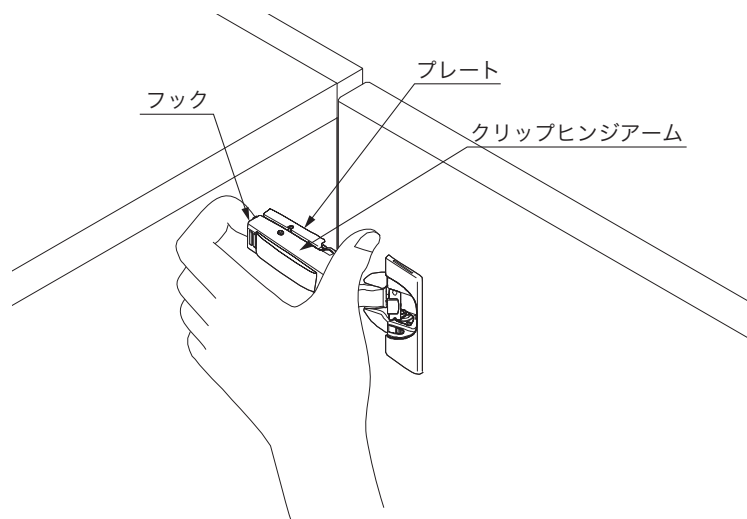


## 開き扉

### ■ 開き扉の取外し

扉を片手で支えながら作業を行ってください。

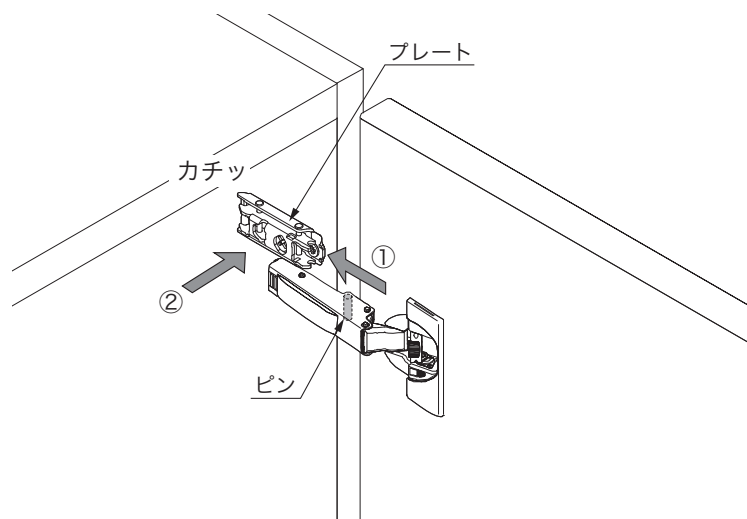
- ① クリップヒンジアーム先端のフックを持ち上げてください。
- ② プレートからヒンジが外れますのでゆっくり降ろしてください。



### ■ 開き扉の取付け

扉を片手で支えながら作業を行ってください。

- ① クリップヒンジアームの手前側のピンをプレートに引っ掛けてください。
- ② クリップヒンジアームの奥側を「カチッ」と音がするまで押し込んでください。

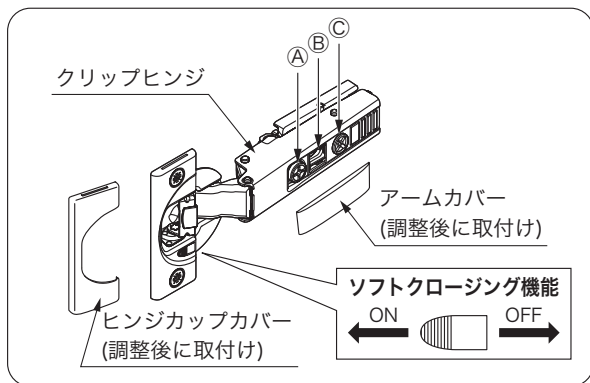




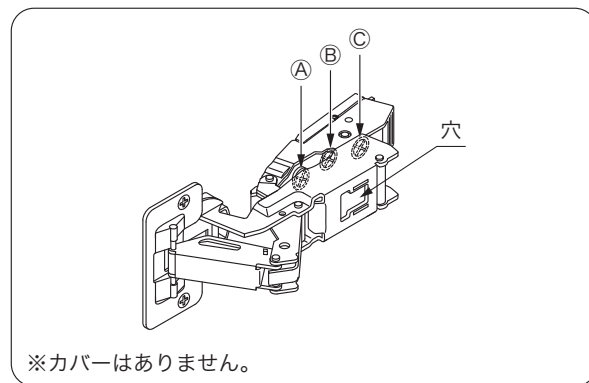
# 扉・棚板の取外し・取付け・調整方法

## ■ 開き扉の調整方法

### 一般ヒンジ



### 特殊ヒンジ（コーナー用キャビネットに使用）



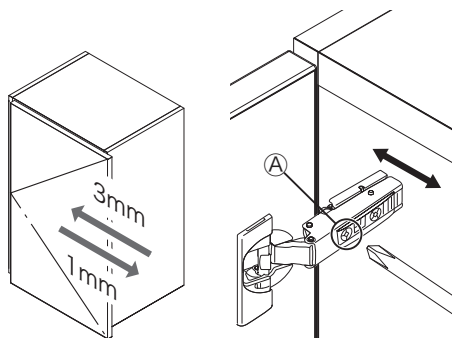
## ● 左右調整

ネジ①を左右に回すことで左右調整することができます。

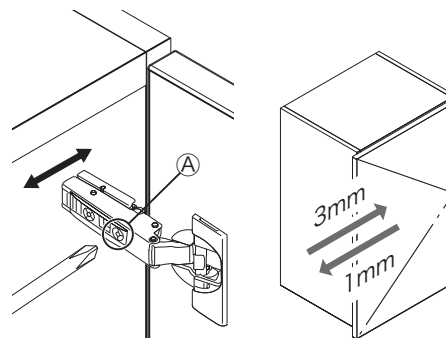
※ 左吊元の場合、ネジ①を時計回りに回すと扉は向かって左方向に移動します。

※ 右吊元の場合、ネジ①を時計回りに回すと扉は向かって右方向に移動します。

### 左吊元の場合



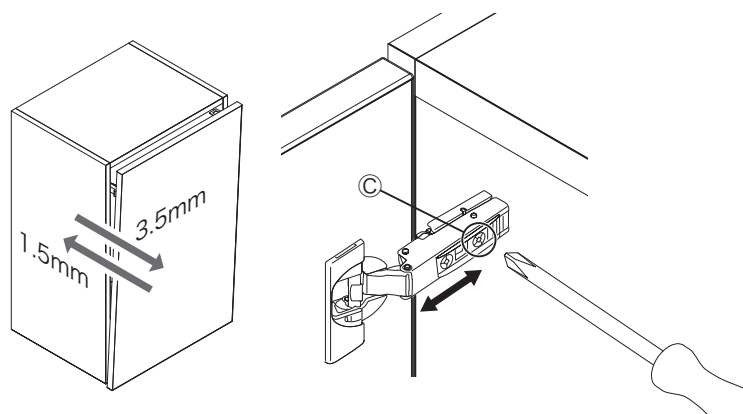
### 右吊元の場合



## ● 奥行き方向調整

ネジ③を左右に回すことで奥へ1.5mm、手前に3.5mm調整することができます。

※ ネジ③を時計回りに回すと扉は奥へ移動します。



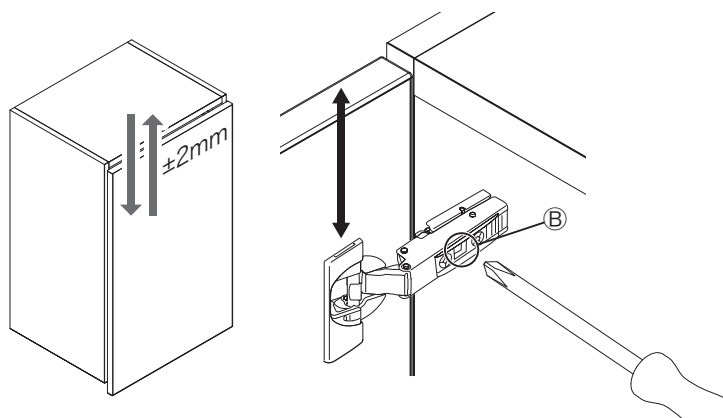
# 扉・棚板の取外し・取付け・調整方法

## ● 上下調整

ネジ⑧を左右に回すことで上下調整することができます。

※ 左吊元の場合、ネジ⑧を時計回りに回すと扉は下方向に移動します。

※ 右吊元の場合、ネジ⑧を時計回りに回すと扉は上方向に移動します。



## ● 閉まり具合調整

ヒンジにはソフトクロージング機能が搭載されています。

扉が閉まる時の速度が遅すぎる場合は、1ヶ所ずつソフトクロージング機能をOFFに切り替えて調整してください。

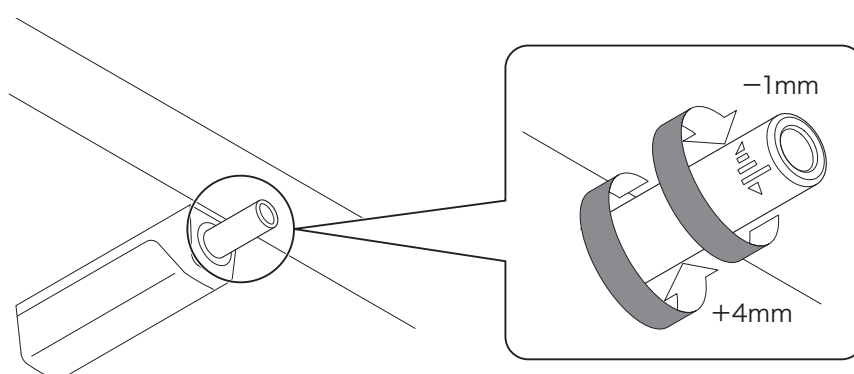
### ソフトクロージング機能



## ● プッシュラッチの調整

プッシュラッチの先端を左右に回すことで、扉の前後位置を奥へ1mm、手前に4mm調整することができます。

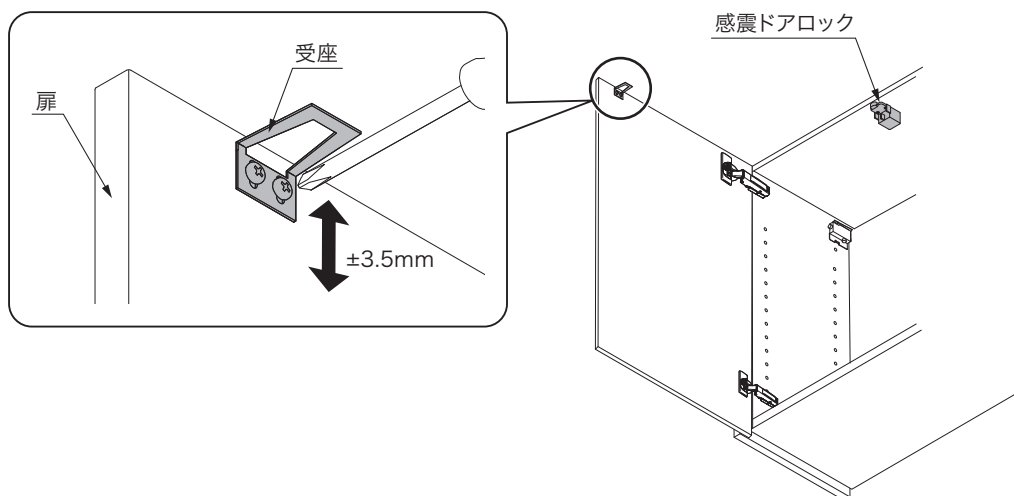
※ 先端を時計回りに回すと扉は奥へ移動します。



# 扉・棚板の取外し・取付け・調整方法

## ● 感震ドアロックの調整

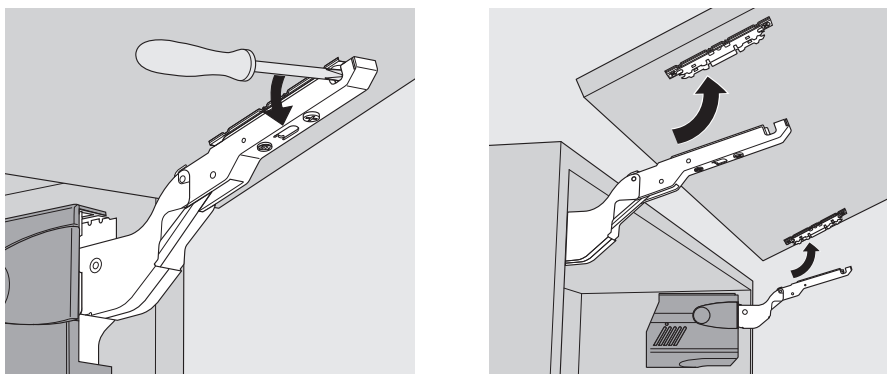
受座が感震ドアロック本体にあたって扉が閉まらないときは、受座を固定しているネジをゆるめて高さを調整してください。



## フラップ扉

### ■ フラップ扉の取外し

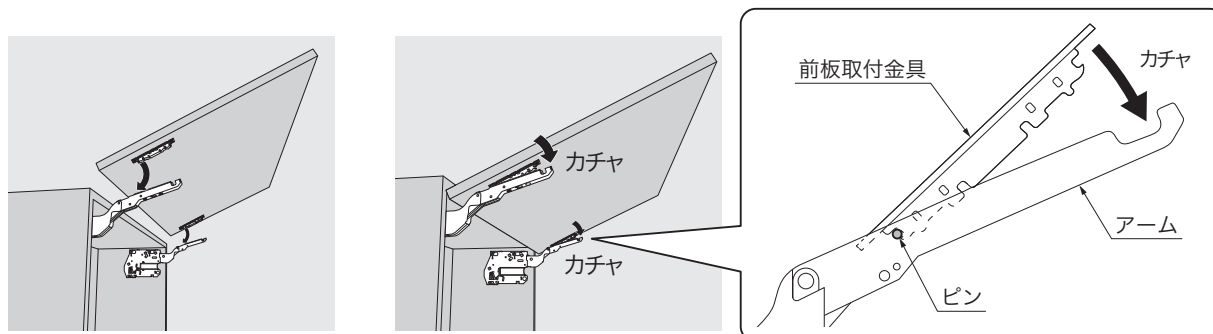
扉を開き、下図の箇所をマイナスドライバーで押し下げると扉が取り外せます。



### ■ フラップ扉の取付け

ステー本体のアームが上がった状態で、下図のように取り付けてください。

※ 取り付ける際には「カチャ」というクリック音を確認してください。

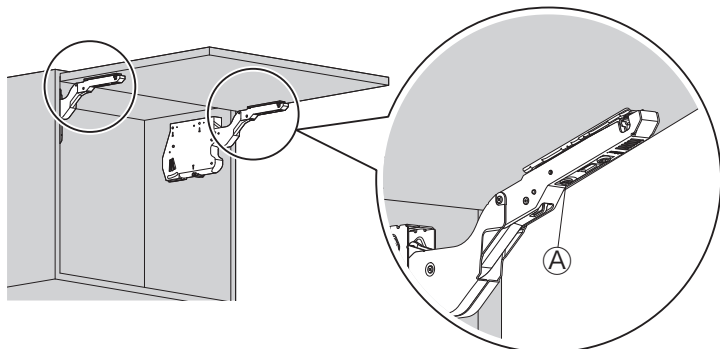


# 扉・棚板の取外し・取付け・調整方法

## ■ フラップ扉の調整方法

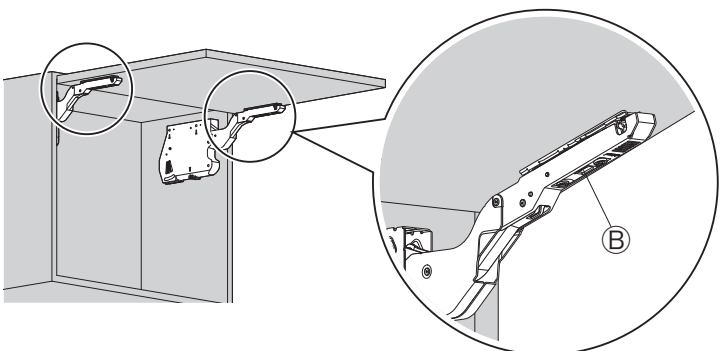
### ● 上下調整

ステー本体のアーム部分の①のネジをプラスドライバーで回し、扉を調整してください。  
時計回りに回すと扉は下に、反時計回りに回すと扉は上に移動します。



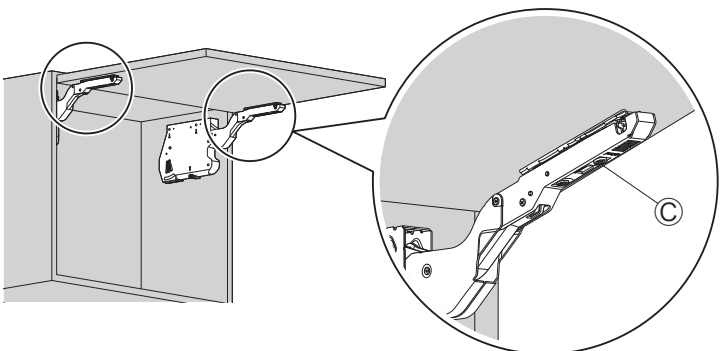
### ● 左右調整

ステー本体のアーム部分の②のネジをプラスドライバーで回し、扉を調整してください。  
時計回りに回すと扉は向かって左に、反時計回りに回すと扉は向かって右に移動します。



### ● 前後の傾き調整

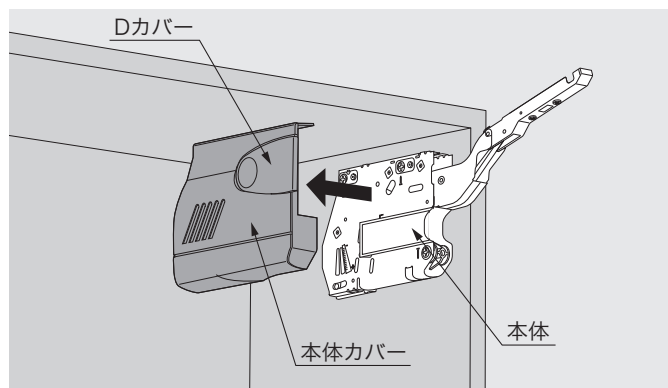
ステー本体のアーム部分の③のネジをプラスドライバーで回し、扉を調整してください。  
時計回りに回すと扉の上部が手前に、反時計回りに回すと奥に移動します。



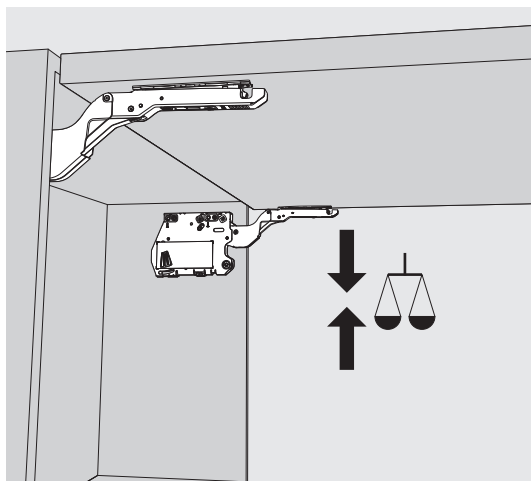
# 扉・棚板の取外し・取付け・調整方法

## ● 開閉バランスの調整

(1) ステーの本体カバーを取り外してから調整します。



(2) 図のように扉のバランスが取れる状態に調整してください。(調整方法は次のページに記載)

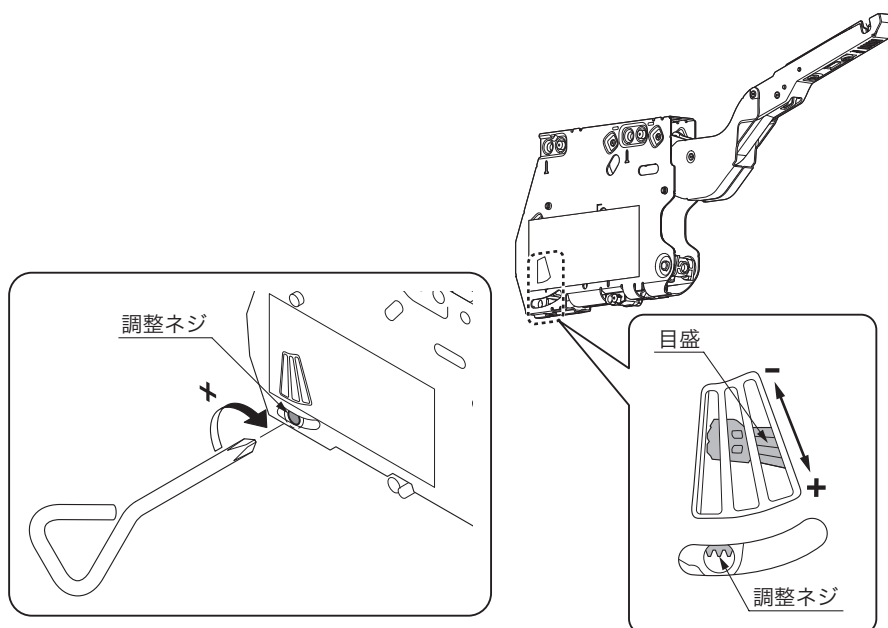


## 扉・棚板の取外し・取付け・調整方法

### ▼ 扉が下がる場合

取付キットに同梱のプラスドライバー 2 番で、図のように時計回りに調整ネジを回転させてください。

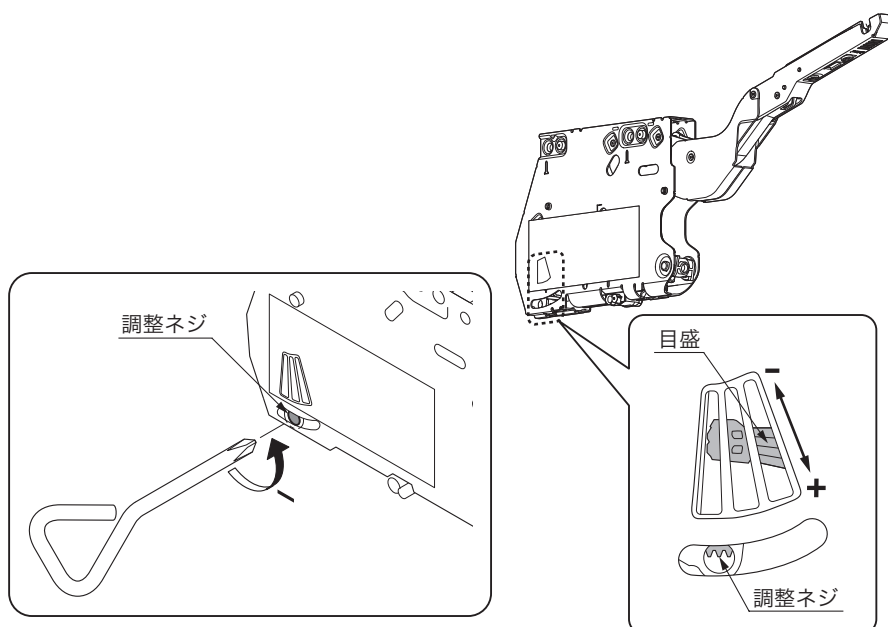
※ 調整は左右同様に行ってください。



### ▼ 扉が上がる場合

取付キットに同梱のプラスドライバー 2 番で、図のように反時計回りに調整ネジを回転させてください。

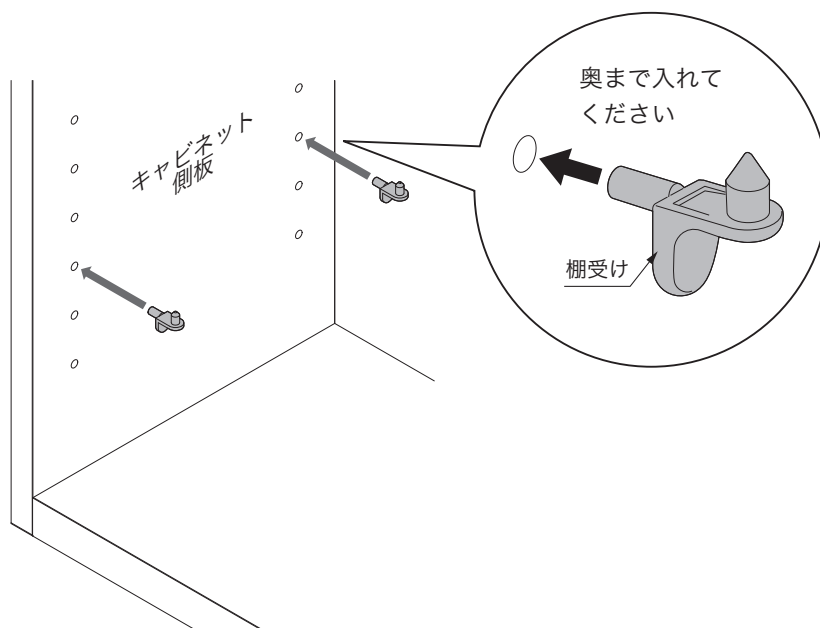
※ 調整は左右同様に行ってください。



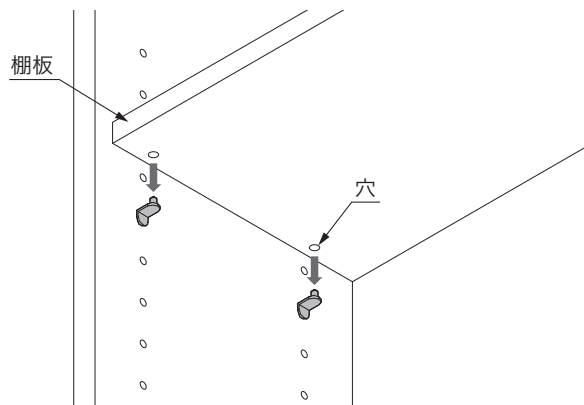
## 棚板

### ■ 棚板の取付け

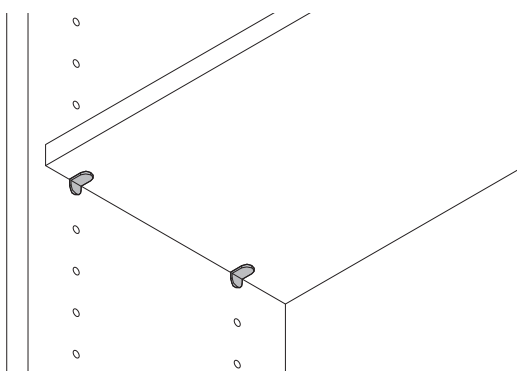
- ① キャビネットの側板のダボ穴に棚受けをしっかりと差し込んでください。



- ② 上方から棚板の穴に棚受けを差し込み、セットしてください。

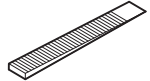
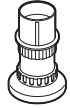

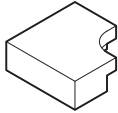
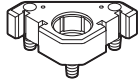


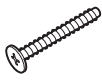
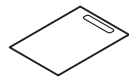

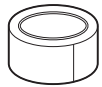


- ③ 棚板が確実に固定されていることを確認してください。






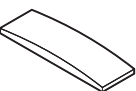
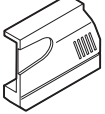
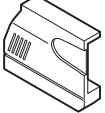
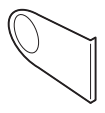
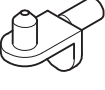
# 部品一覧表

部品	
<b>連結ネジ φ4.5×28 (シルバー)</b>	
・キャビネット連結用 (側面 / 背面) ・サイドパネル / バックパネル取付用 ・ワークトップ固定用	
<b>連結ネジ φ4.5×38 (ブラック)</b>	
・キャビネット連結用 (背面) ・バックパネル取付用 ・巾木取付用	
<b>連結ネジ φ4.5×75 (シルバー)</b>	
・キャビネット壁固定用	
<b>L金具用固定ネジ φ3.5×13</b>	
・ワークトップ固定用 ・深型食洗機用部材連結用 ・ボッシュ食洗機用部材連結用	
<b>連結ネジ用化粧キャップ</b>	
・上板 / 側板 / 背板用 ・ライトグレー	
<b>連結ネジ用化粧シール</b>	
・巾木取付箇所用	
<b>ロングビット貫通穴用化粧キャップ</b>	
<b>張り出しカウンター用Lアングル</b>	
・付属ネジ φ4×16	
<b>防水ゴム</b>	
・15×1000×t5 ・パネル下部防水用	
<b>6mmスペーサー (グレー)</b>	
・25×1000×t6 ・キッチン単独で横壁に接する場合に使用	
<b>9mmスペーサー (ブラック)</b>	
・25×1000×t9 ・キッチンとバックセットを並べて横壁に接する場合に使用	

部品	
<b>調整用クサビ</b>	
・コーナー用ふかしキャビネット高さ調整 ・巾木固定位置調整	
<b>樹脂製レッグ</b>	
<b>レッグ調整穴用化粧キャップ</b>	
<b>レッグ押さえ</b>	
・樹脂製レッグ固定用	
<b>台輪アダプター (現場取付用)</b>	
・ダイニング収納キャビネット用	
<b>把手 (ハンドル)</b>	
<b>把手 (つまみ)</b>	
<b>把手取付け用ネジ</b>	
・ハンドル / つまみ用	
<b>取扱説明書保管袋</b>	
<b>取付 / 取扱説明書</b>	
<b>養生テープ</b>	



# 部品一覧表

部品	
<b>吊金具受け</b> ・付属ネジ φ4×50	
<b>吊金具カバーキャップ</b>	
<b>ヒンジカップカバー</b> ・開き扉ヒンジ用	
<b>アームカバー</b> ・開き扉ヒンジ用	
<b>ステー本体カバー (L)</b> ・フラップ扉用	
<b>ステー本体カバー (R)</b> ・フラップ扉用	
<b>Dカバー</b> ・フラップ扉用	
<b>棚受け (可動棚用)</b>	

A large, vertically oriented rounded rectangle with a thin black border. Inside this rectangle, there are 25 horizontal dashed lines spaced evenly, providing a guide for writing. The lines are evenly spaced and extend across the width of the rectangle.

# MEMO

---

A large, vertically oriented rounded rectangle with a thin black border. Inside this rectangle, there are 25 horizontal dashed lines spaced evenly, providing a guide for writing text.

下記のURLまたはQRコードから取付動画の再生ページへアクセスできます。



### キッチンの取付け 基本編

[https://graftekt.jp/manual-attach/kitchen/mov\\_kitchen/title/12-0](https://graftekt.jp/manual-attach/kitchen/mov_kitchen/title/12-0)



### ウォールキャビネットの取付け

[https://graftekt.jp/manual-attach/wall\\_cabinet/mov\\_wall-cabinet/title/16-0](https://graftekt.jp/manual-attach/wall_cabinet/mov_wall-cabinet/title/16-0)



### 包丁差しの取付け

[https://graftekt.jp/manual-attach/kitchen/mov\\_knife-holder/title/14-0](https://graftekt.jp/manual-attach/kitchen/mov_knife-holder/title/14-0)



### ボッシュ食器洗い機の取付け

[https://graftekt.jp/manual-attach/bosh/mov\\_bosh2021/title/11-0](https://graftekt.jp/manual-attach/bosh/mov_bosh2021/title/11-0)