



取付・設置業者様へ

統合版

グラフテクト キッチン 取付説明書

本書は次のキッチンレイアウトの取付手順について記載しています。

- ・I型
- ・デュエ
- ・デュエアイランド
- ・ウェスタアイランド

この「取付説明書」をよくお読みいただき、内容を十分にご理解いただいた上で正しく安全に組み立ててくださいますようお願い申し上げます。

ビルトイン機器等の製品に同梱されている取扱説明書は、お客様にお引渡しする大切な書類です。紛失や汚れが生じないようにして、シンクキャビネットの引出しの中に保管してください。

取付方法の動画を公開しています。
詳しくは裏表紙をご覧ください。

レイアウト別作業マップ

- ：必要な作業
- △：オプションまたは
セレクト内容による
- ：ダイニング側のタイプにより、
AまたはBの作業
- －：作業無し

I 型	デ ュ エ	デ ュ エ ア イ ラ ン ド	ウ エ ス タ ア イ ラ ン ド
△	－	－	△
△	－	－	△
△	－	－	△
△	－	－	△
△	－	－	△
△	－	－	△
△	－	－	△
△	－	－	△

ウォールキャビネットの取付け	55
扉・棚板の取外し.....	55
墨出し.....	56
キャビネットの並び順の確認.....	57
サイドパネルの取付け.....	57
キャビネットの壁面固定.....	58
キャビネットの連結.....	59
各種キャップ・カバーの取付け.....	61
扉・棚板の取付け.....	61
機器の取付け	62
清掃 / シーリング / 養生	64
清掃.....	64
シーリング.....	64
養生.....	65
引出しの取外し・取付け・調整方法	66
引出し.....	66
小引出し.....	70
スライド式スパイスラック.....	72
スライド棚.....	75
扉・棚板の取外し・取付け・調整方法	80
固定扉.....	80
開き扉.....	81
フラップ扉.....	85
棚板.....	89
部品一覧表	90

安全上のご注意 [必ずお守りください]

表示内容を見逃して誤った取り扱いをしたときに生じる危害や損害の程度を、次の表示で区分し、説明しています。



警告

この表示の欄は、「死亡または重傷などを負う可能性が想定される」内容です。



注意

この表示の欄は、「傷害を負う可能性または物的損害が発生する可能性が想定される」内容です。

お守りいただく内容の種類を、次の絵表示で区分し、説明しています。



この絵表示は、してはいけない「禁止」内容です。



この絵表示は、必ず実行していただく「強制」内容です。

警告



分解・改造はしない。



キャビネットやワークトップの上に乗ったり、重量物を載せたりしない。



PPバンドを持って運搬しない。

バンドが切れたとき、商品が落下して、ケガの原因となります。



水道・ガス・電気工事は関連する法令・規定に従い、必ず「有資格者」が行う。

誤った接続や固定方法で行うと、火災や感電・ガス漏れ・水漏れの原因となります。



指定位置（下地図参照）に取付用木下地が取り付けられていることを確認する。

木下地がしっかりと取り付けられていないと、キャビネットが落下して、ケガの原因となります。



必ず、商品に同梱している専用の取付部品・指定のネジ類を使用する。



作業中に金属製品の切断面に手をかけるときは、保護手袋を着用する。



運搬の際は2人以上でしっかりと持ち上げる。



設置仕上げに使われる接着剤や溶剤・洗剤・その他薬品類については、それぞれに記載されている注意表示に従い、正しく使用する。

人体に影響が出たり、使用部材の損傷や劣化の原因となります。

注意

- !** 取付完了後は扉や引出しの傾き・がたつき・ヒンジのゆるみがないことを確認する。

使用中に扉や引出しが落下して、ケガの原因となります。
- !** 棚板を取り付けるときは、棚受けを穴にしっかり差し込み、棚板が確実に固定されたことを確認する。

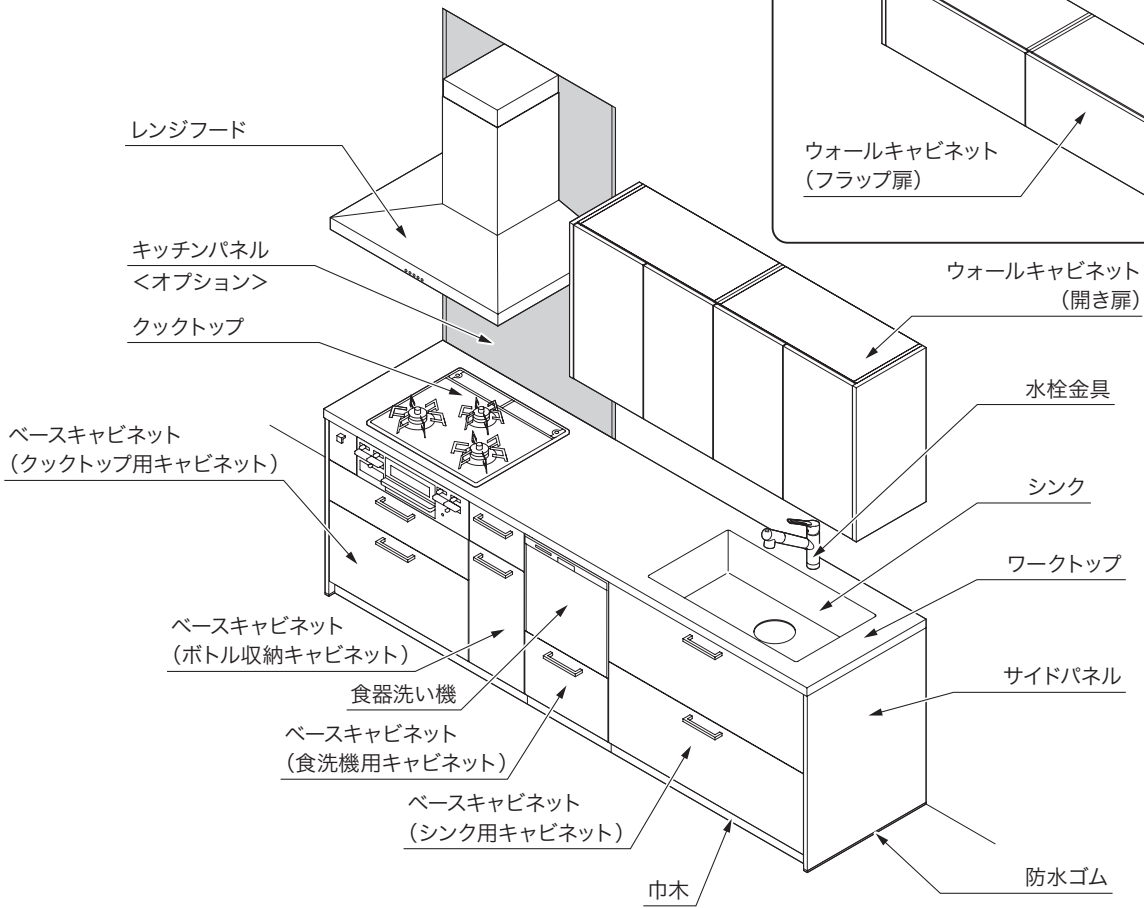
棚受けの差し込みが不十分だと、棚板が落下してケガの原因となります。
- !** ビルトイン機器（水栓金具・食器洗い機・レンジフード・クックトップ・その他の機器）については、それぞれに付属の説明書やラベル表示の内容を守って、正しく取付けを行う。

誤った取付けを行うと思わぬ事故や故障の原因となります。
- !** 排水金具の接続は各部品を確実に締め付ける。

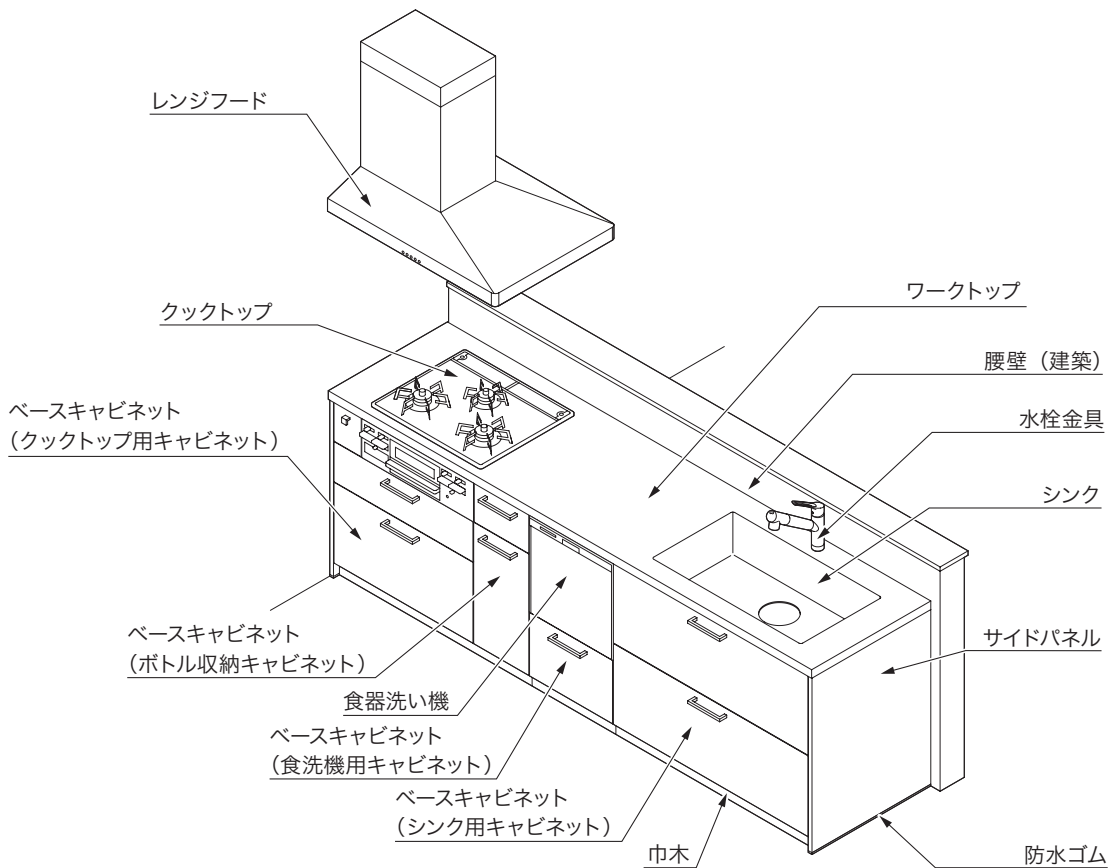
接続部から水漏れすると、不快なおいやカビの発生・腐食の原因となります。

各部のなまえ

I型(背面壁納まり)

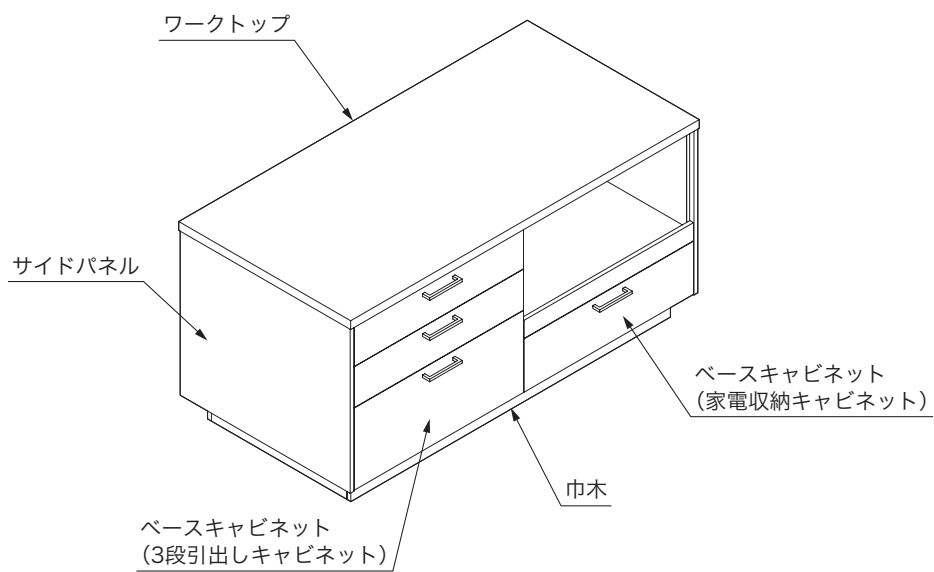


I型(背面+加熱機器側面壁納まり)

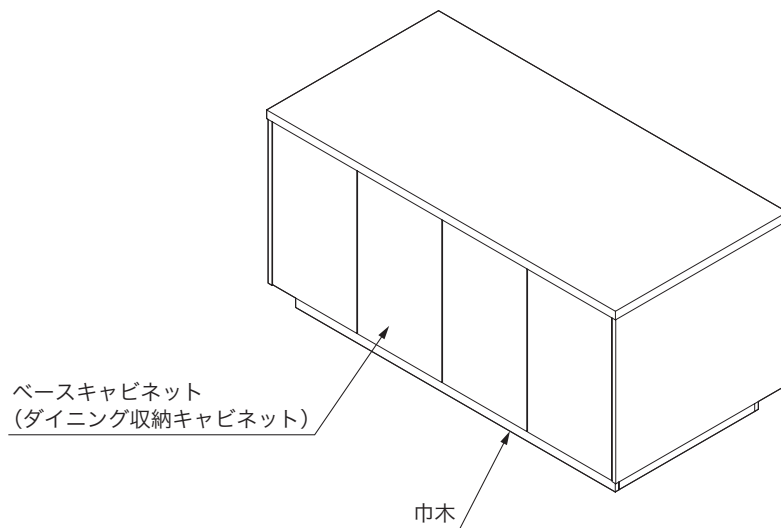


配膳カウンター<オプション> ※I型のみ

■ キッチン側



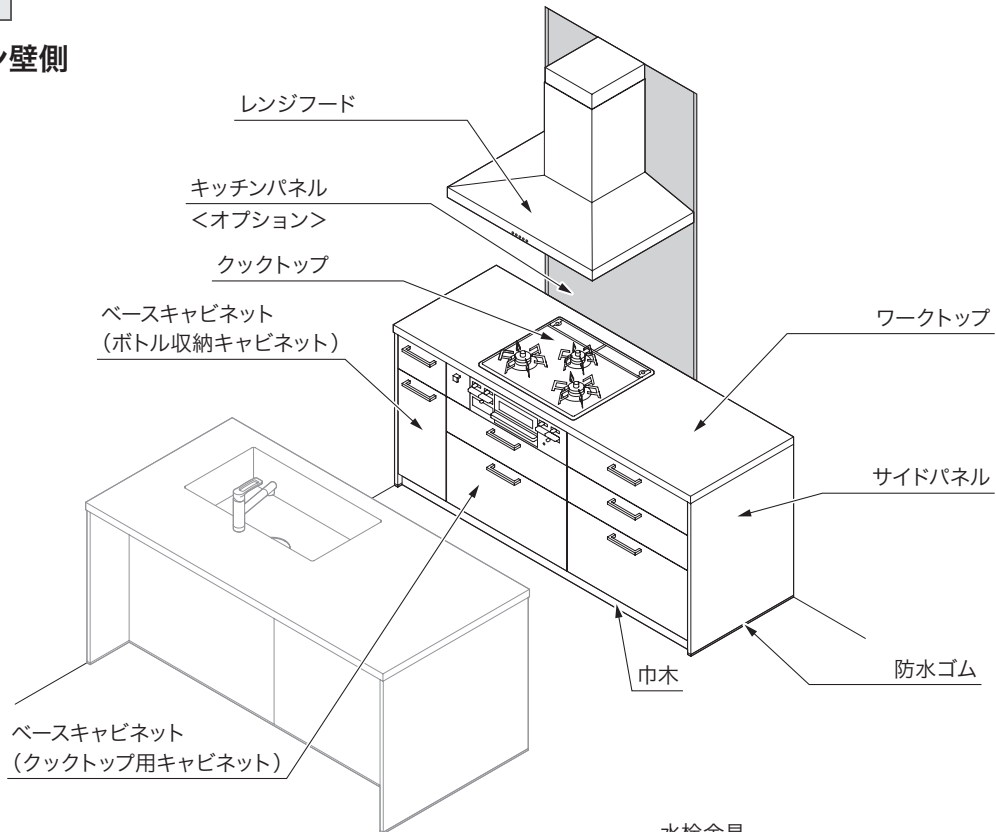
■ ダイニング側



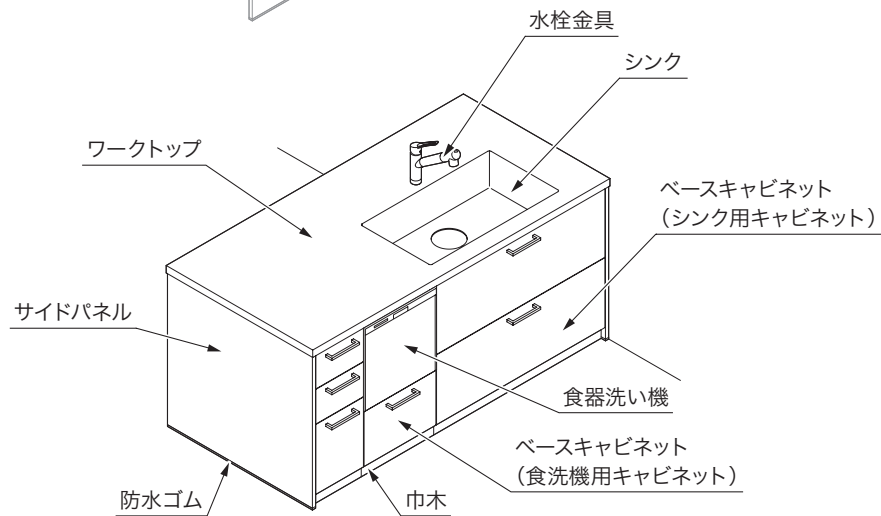
各部のなまえ

デュエ

■ キッチン壁側

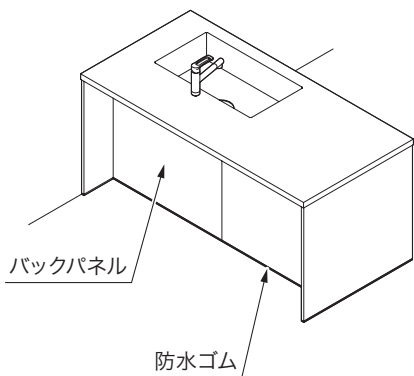


■ キッチン対面側

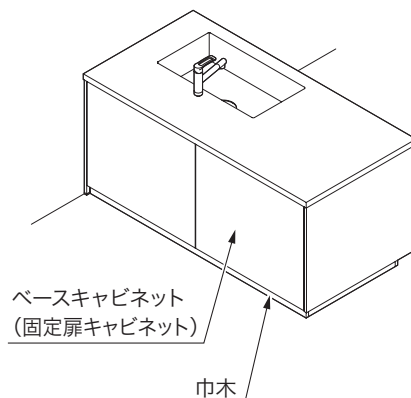


■ ダイニング側

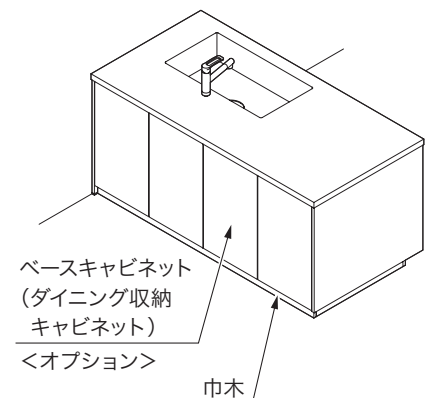
● 張り出しカウンタータイプ



● パネル(固定扉)タイプ

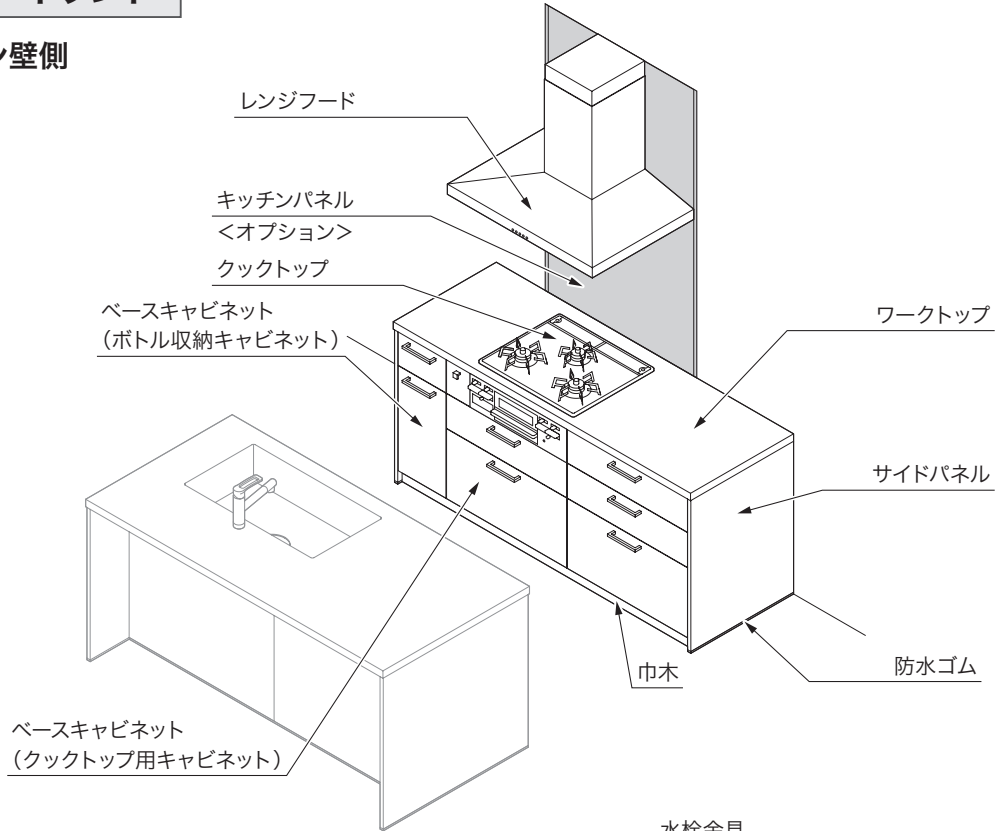


● ダイニング収納タイプ

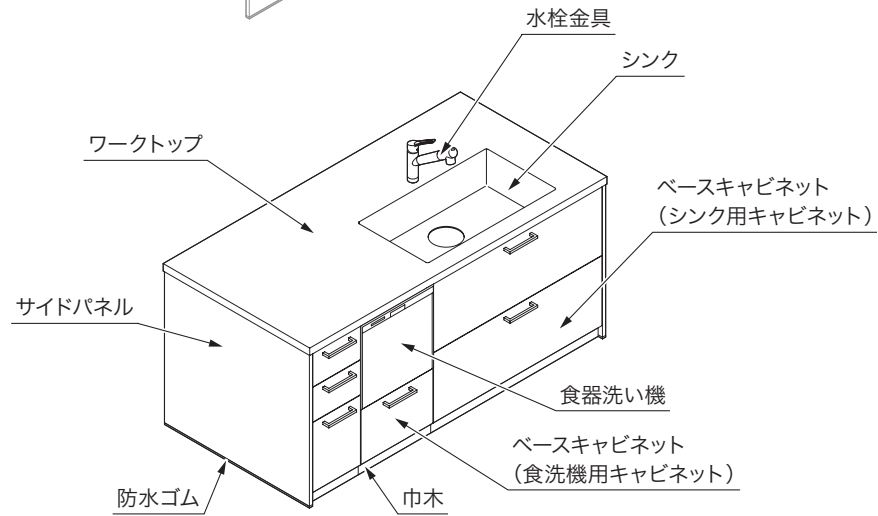


デュエアイランド

■ キッチン壁側

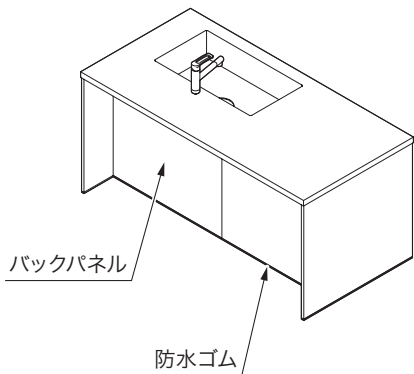


■ キッチン対面側

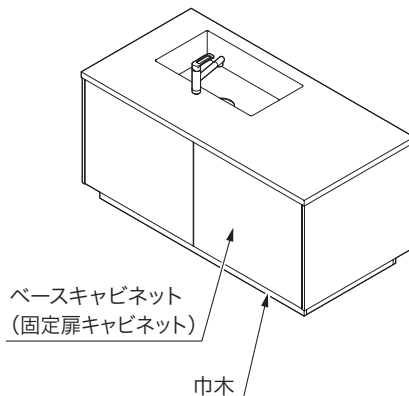


■ ダイニング側

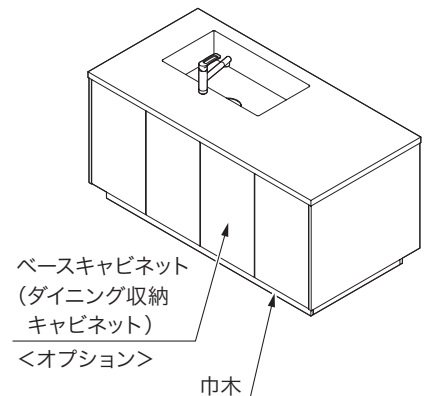
● 張り出しカウンタータイプ



● パネル(固定扉)タイプ



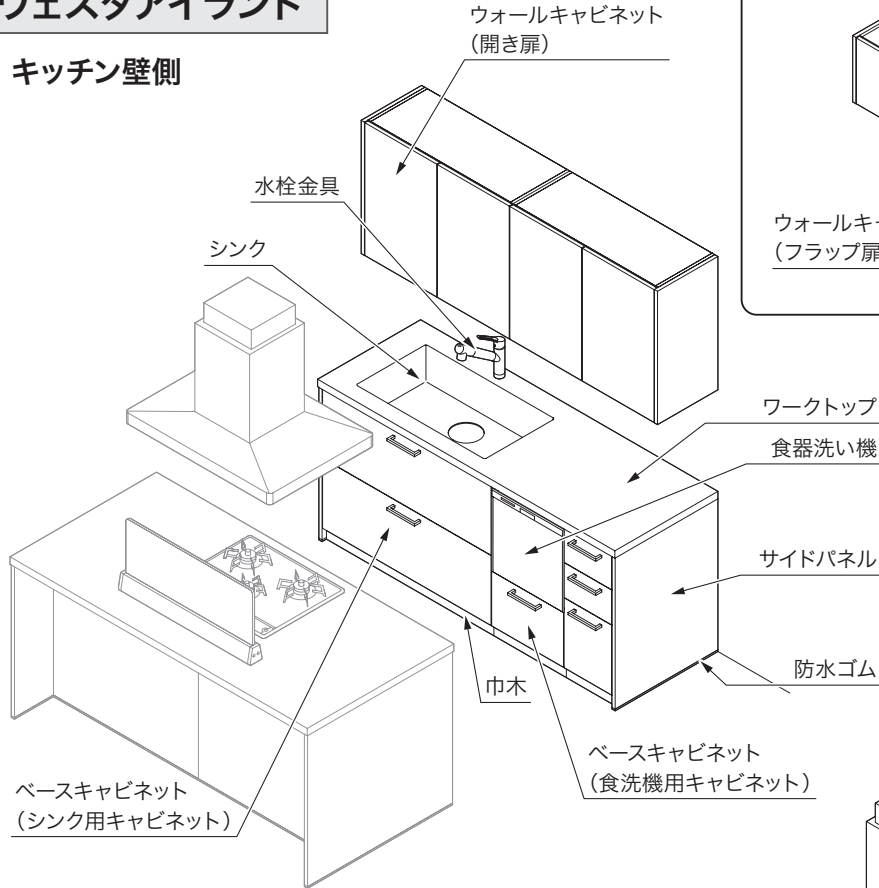
● ダイニング収納タイプ



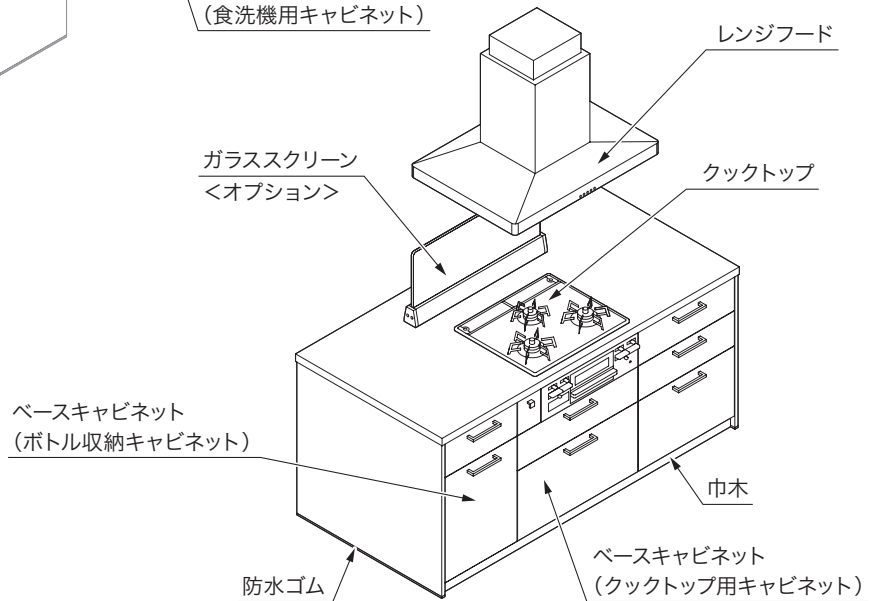
各部のなまえ

ウェスタアイランド

■ キッチン壁側

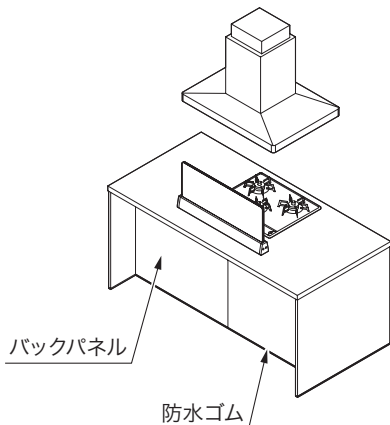


■ キッチン対面側

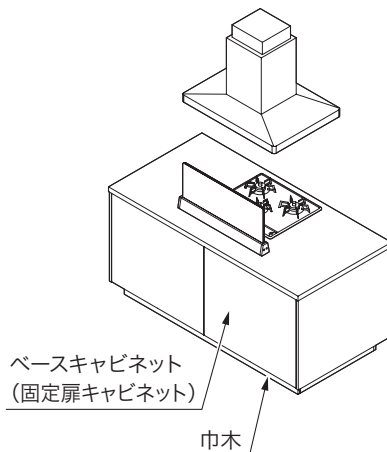


■ ダイニング側

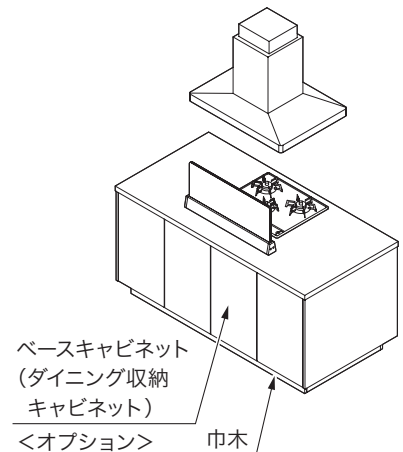
● 張り出しカウンタータイプ



● パネル(固定扉)タイプ



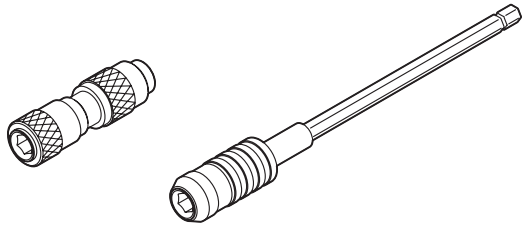
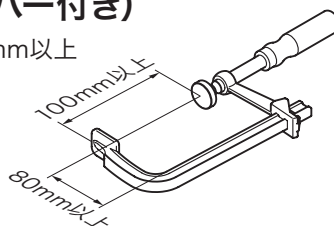

● ダイニング収納タイプ



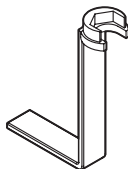
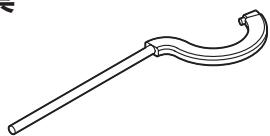
MEMO

A large, rounded rectangular area designed for writing. It contains 25 horizontal dashed lines spaced evenly down the page, providing a guide for text entry.

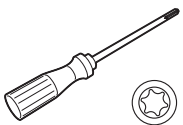

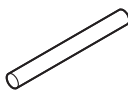
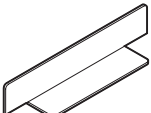
取付けに必要な工具

名称	主用途
【工具】	
スケール (コンベックス)、曲尺	現場採寸、直角確認
レーザー墨出し器、墨つぼ、筆記具	墨出し、レベル確認
目盛りつきスコヤ	キャビネットレベル確認
下げ振り保持器	垂直確認
電動丸ノコ、ジグソー、サンドペーパー	キッチンパネルカット
インパクトドライバー、電動ドライバードリル	
ロングビット (250mm以上)	キャビネット連結、ワークトップ取付け
ビットジョイント またはエクステンションホルダー (200mm以上)	小引出し部分からの下穴加工
	
ホールソー (φ25、φ40、φ55)	配管・配線用穴加工
ドリル刃 (φ2.5、φ3、φ3.5)	連結ネジ等の下穴加工
手回しドライバー (プラス、マイナス) ※マイナスドライバーは軸長150mm以上、ヘッド最大幅10mm以下	樹脂製レッグ調整、扉調整
プラスチックハンマーまたはゴムハンマー	樹脂製レッグ取付け
F型クランプ (保護カバー付き) ※最大口開100mm×深さ80mm以上	キャビネット連結
	
コーキングガン	シーリング
ヘラ	シーリング、固定扉の開き
カッターナイフ、はさみ	防水ゴムカット
排水金具締付工具	排水金具取付け
	
油性マーカー	排水金具マーキング

取付けに必要な工具

名称	主用途
【工具】	
スパナ	水栓金具取付け
六角レンチL型 4mm	
立ちレンチ (対辺24mm、対辺38mm)	
	
水栓固定工具	
	
【副資材・その他】	
シリコンシーリング剤	シーリング (ワークトップと壁面の接合部)
シリコン系接着剤	レッグ押さえ取付け
マスキングテープ	墨出し、シーリング

※ 下記の付属工具・取付治具は必要な場合(主用途欄参照)に取付部品セットに同梱されます。

名称	主用途
【付属工具】	
トルクドライバー (T20)	引出し調整、ボッシュ食器洗い機取付け
	
プラスドライバー 2番	フラップ扉開閉バランス調整
	
【取付治具】	
台輪アダプター打ち込み治具	台輪アダプター取付け (ダイニング側キャビネットへの取付けに使用)
	
サイドパネル位置出し治具	サイドパネル位置出し (薄型ワークトップの場合に使用)
	

取付け前の確認

部材の確認

荷受け時に配送業者立会いのもと、外観および数量の確認を行ってください。
開梱した部材にキズ・破損がないか確認してください。

取付用木下地の確認

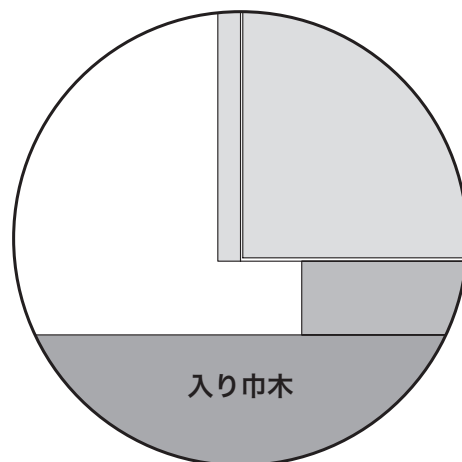
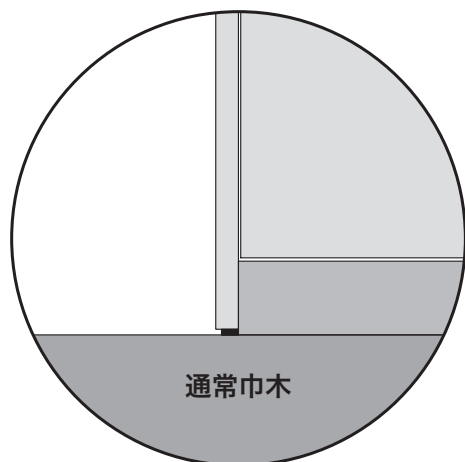
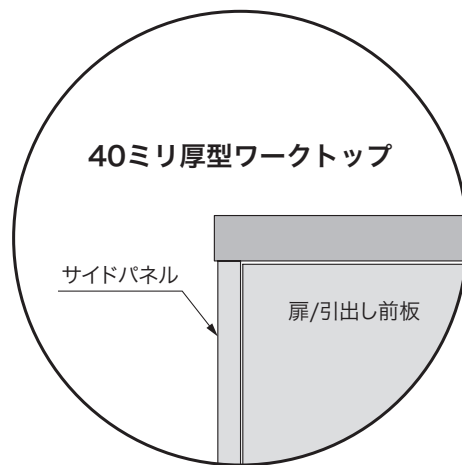
下地位置図で指定された位置に取付用木下地が入っているか確認してください。

警告

❗ 取付用木下地（厚さ30mm×幅90mm、または、合板12t以上）が、
下地位置図で指定された位置に入っているか確認する。

ワークトップ・巾木デザインの確認

ワークトップ・巾木のデザインによって、部材の取り付け方が異なります。
各部のデザインが下記のどちらになるか図面で確認してください。



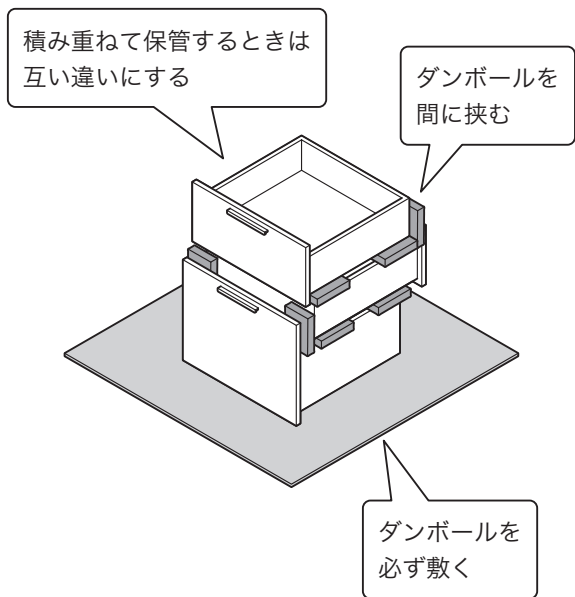
キッチンパネル<オプション>の取付け

キッチンパネルに付属の「取付・設置説明書」をご覧ください、正しく取り付けてください。

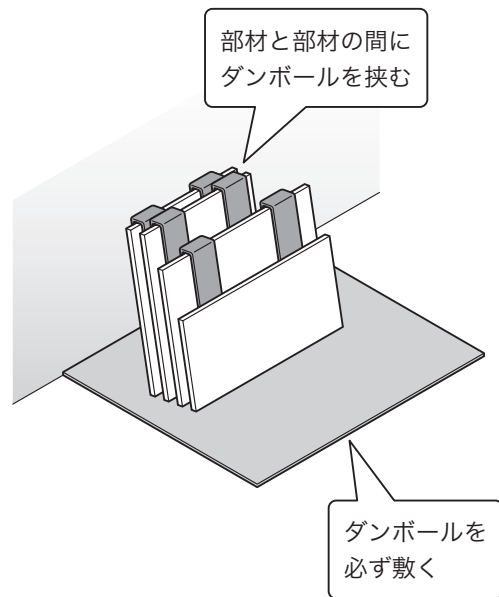
引出し・扉・棚板の取外し

引出し・扉・棚板を取り外して、図のようにダンボールで養生・保管してください。

● 引出し



● 扉・棚板



⚠ 注意

- ❗ 引出しや扉を取り外す前に、作業手順・方法を確認する。
引出しを外す際は、必ず引出し底面のロックを解除してください。
ロックを解除しないで無理に外そうとすると破損・故障の原因となります。

引出しの取外し・取付け・調整方法

👉 P. 66 参照

引出し 小引出し スライド式スパイスラック スライド棚

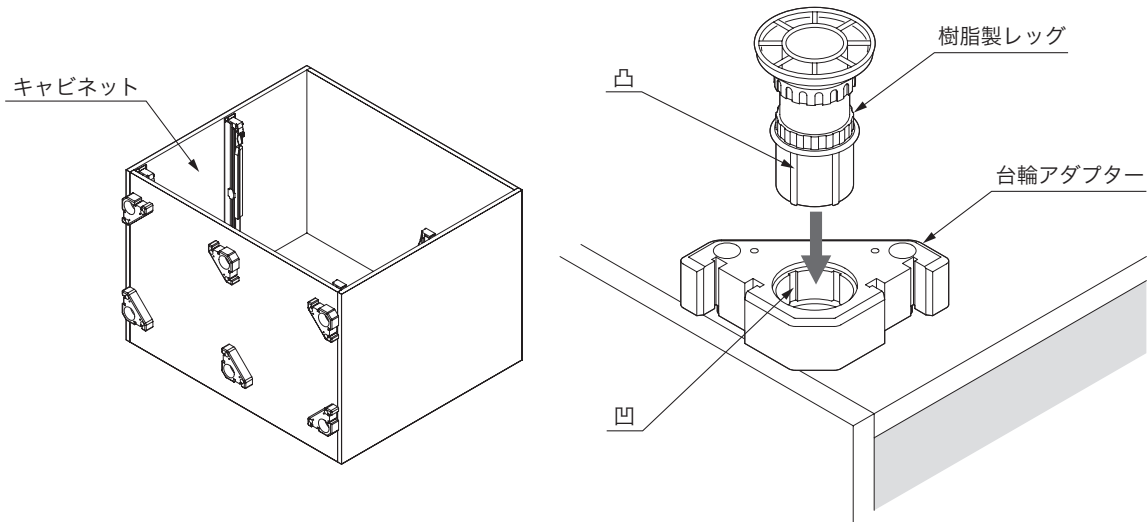
扉・棚板の取外し・取付け・調整方法

👉 P. 80 参照

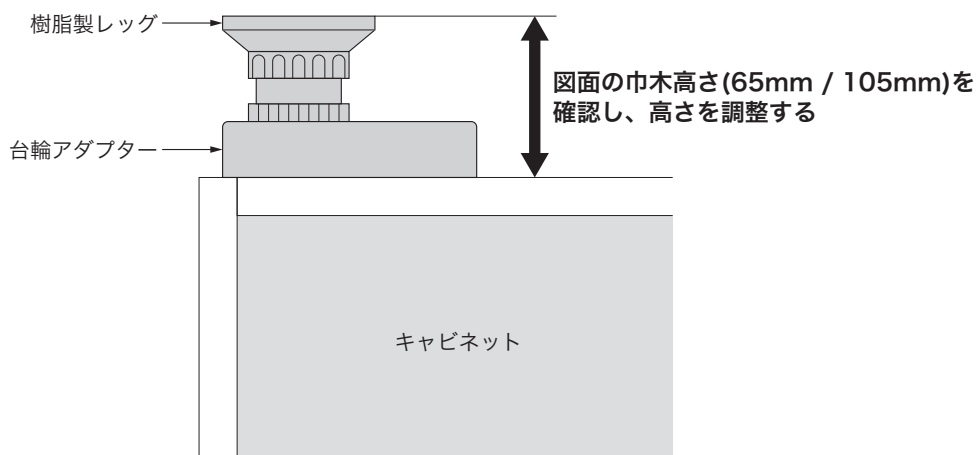
固定扉 開き扉 フラップ扉 棚板

樹脂製レッグの取付け

- ① キャビネット底面の台輪アダプターに樹脂製レッグを合わせて差し込んでください。
- ② プラスチックハンマーやゴムハンマーで叩き入れ、奥までしっかりと入っているか確認してください。



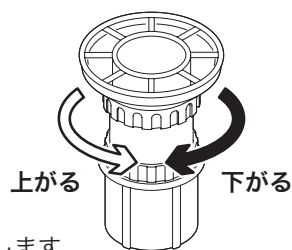
- ③ 樹脂製レッグの高さが図面の巾木高さになっているかを確認し、高さが異なっている場合は調整してください。



樹脂製レッグの高さ調整方法(底面から見た場合)

高さを上げたい場合
・・・反時計回りに回す

高さを下げたい場合
・・・時計回りに回す



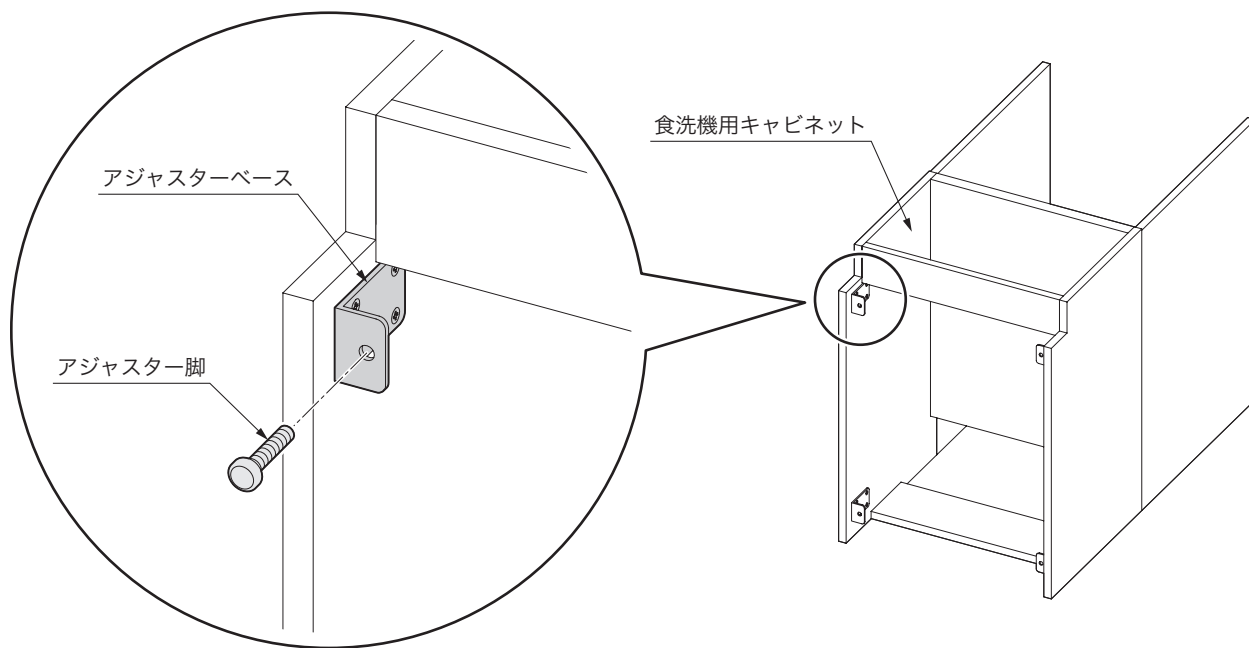
※1回転につき約3mm上下します。

調整高さ	レッグ回転数
1mm	1/3 回転
2mm	2/3 回転
3mm	1 回転
5mm	1 2/3 回転

アジャスター脚の取付け

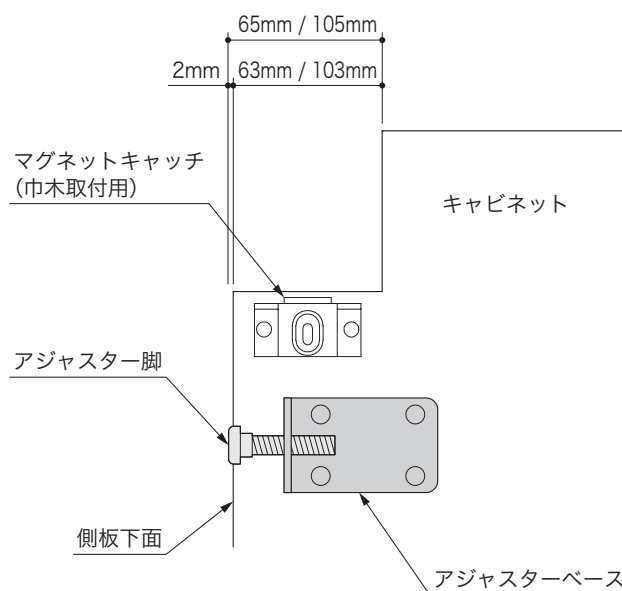
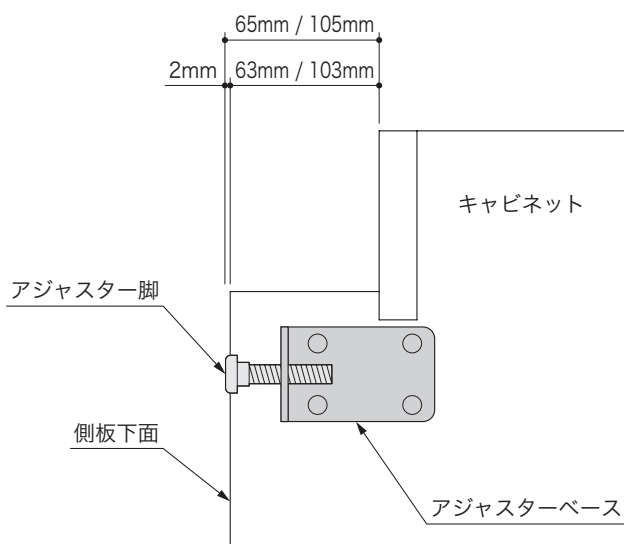
※食洗機用キャビネットのみ

- ① 食洗機用キャビネット底面のアジャスターベースにアジャスター脚を取り付けてください。



- ② アジャスター脚の高さを調整して、キャビネットの側板下面から2mm突き出した位置に合わせてください。
2mm突き出した状態で図面の巾木高さ(65mm / 105mm)になります。

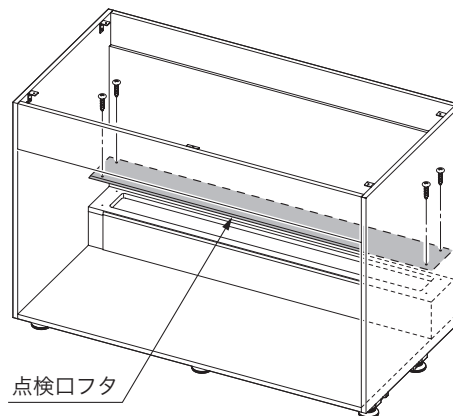
● 食器洗い機が「パナソニック製」の場合



点検口フタの取外し

あらかじめ点検口フタを取り外しておいてください。

外した取付ネジは、再度点検口フタを取り付ける際に使用しますので、なくさないよう保管してください。

**配管・配線用穴加工**

設備図を確認の上、キャビネットの点検口フタに配管・配線加工を行ってください。

● シンク用キャビネット

<給排水管>

開口位置 : 現物の配管位置に合わせて開口

穴径 排水管 : $\phi 55$

給水管 / 給湯管 : $\phi 40$

<電源コード>

開口位置 : コンセントの真下(設備図でコンセント位置を確認)

穴径 : $\phi 25$

● クックトップ用キャビネット

<ガス管>

開口位置 : 現物の配管位置に合わせて開口

穴径 : $\phi 25$

<電源コード>

開口位置 : コンセントの真下(設備図でコンセント位置を確認)

穴径 : $\phi 25$

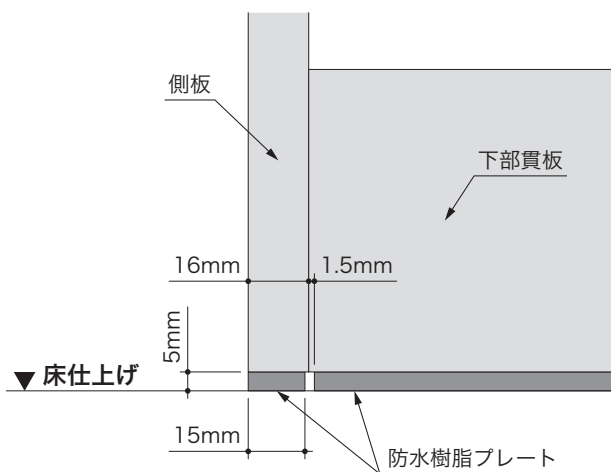
防水樹脂プレートの取付け

※シンク用キャビネットが下部オープンスペースの場合のみ

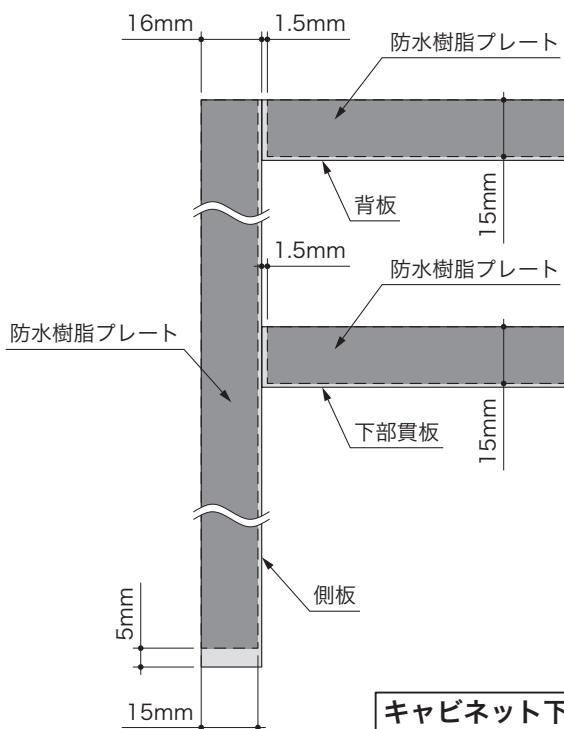
キャビネットの床に接する面に防水樹脂プレートを取り付けます。

- ① 防水樹脂プレートの両面テープの剥離紙をはがして、左右の側板の床側木口面に貼ってください。
- ② 同様に防水樹脂プレートを背板・下部貫板の床側木口面に貼ってください。
このとき、背板・下部貫板に対して、左右の隙間が均等になるように調整してください。(下図参照)
- ③ 防水樹脂プレートの貫通穴から下穴(φ2.5)を開けてください。
- ④ 付属のネジで防水樹脂プレートをネジ留めしてください。

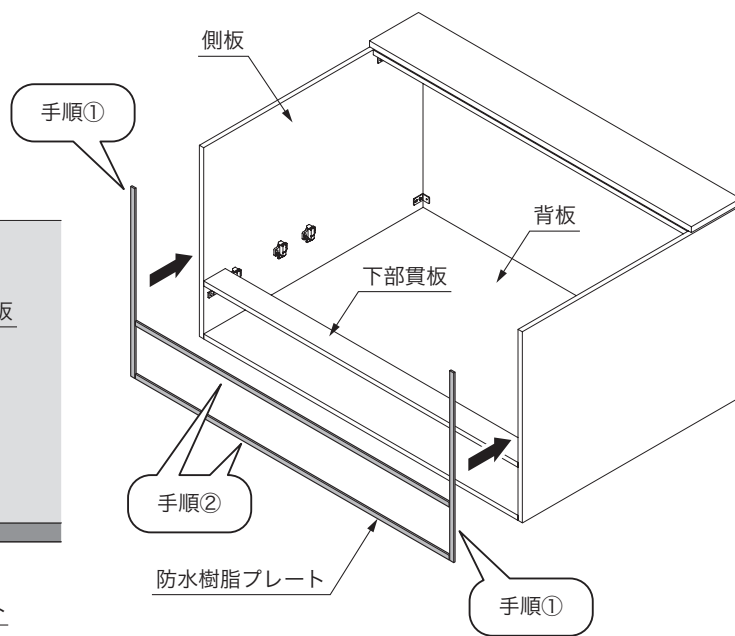
防水樹脂プレート納まり



キャビネット下部 正面図



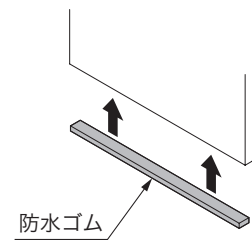
キャビネット下部 平断面図



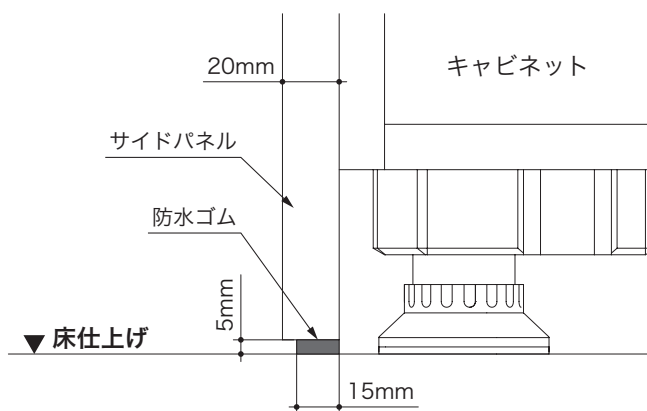
防水ゴムの取付け

サイドパネル・バックパネルに防水ゴムを取り付けます。
※ 床面から浮かせるサイドパネルには取付け不要です。

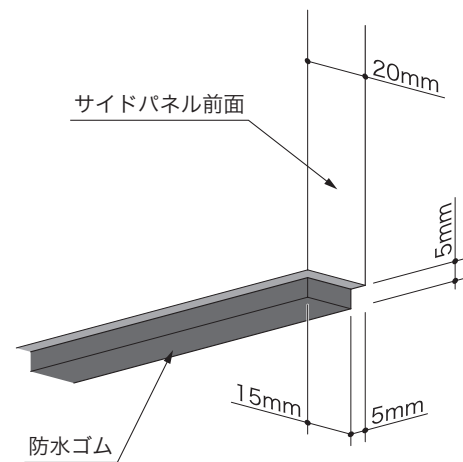
- ① パネルの寸法に合わせて防水ゴムをカットしてください。
- ② パネルの床側木口面に防水ゴムを取り付けてください。



防水ゴム納まり



※防水ゴムはパネル木口面のキャビネット側に合わせて貼る



下から見た図

キャビネットの並び順の確認

キャビネット背面の製品ラベルに記載されている部材番号と図面の番号を照らし合わせて、キャビネットの並び順を確認してください。

⚠ 注意

❗ **必ず、キャビネットの並び順を確認する。**

同じサイズのキャビネットでも、配置位置によって取付け用ガイド穴の数・位置が異なるため、誤った並び順で取付けを行うと思わぬ事故の原因となります。

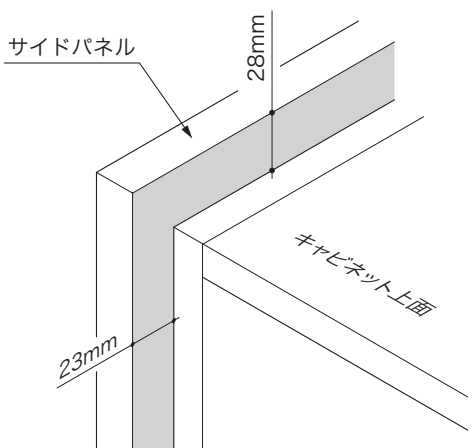
サイドパネルの取付け

※ キッチン対面側のサイドパネルは、キャビネット連結後に取り付けます。  P. 30 参照

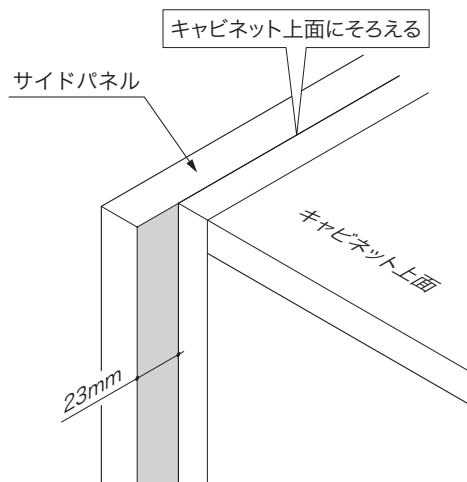
① ワークトップおよび巾木のデザインによってサイドパネルの納まりが変わりますので、キャビネットからパネルを突き出す寸法を確認してください。(下図参照)

サイドパネル上部納まり

● 11ミリ薄型ワークトップの場合

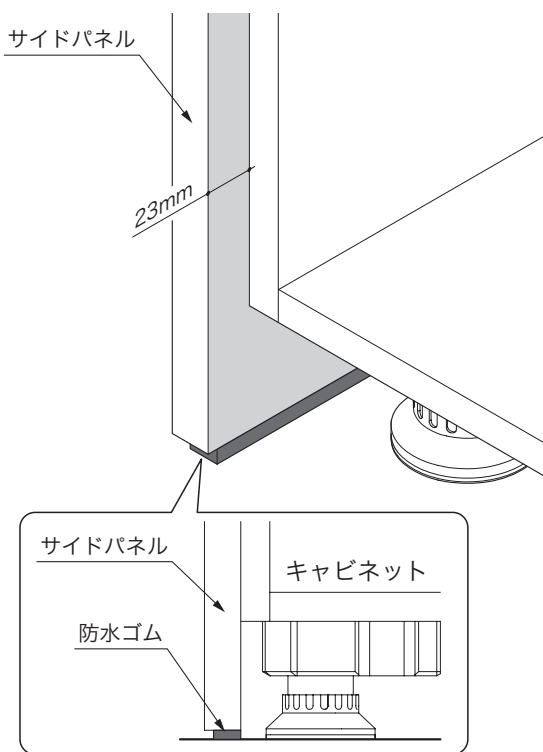


● 40ミリ厚型ワークトップの場合

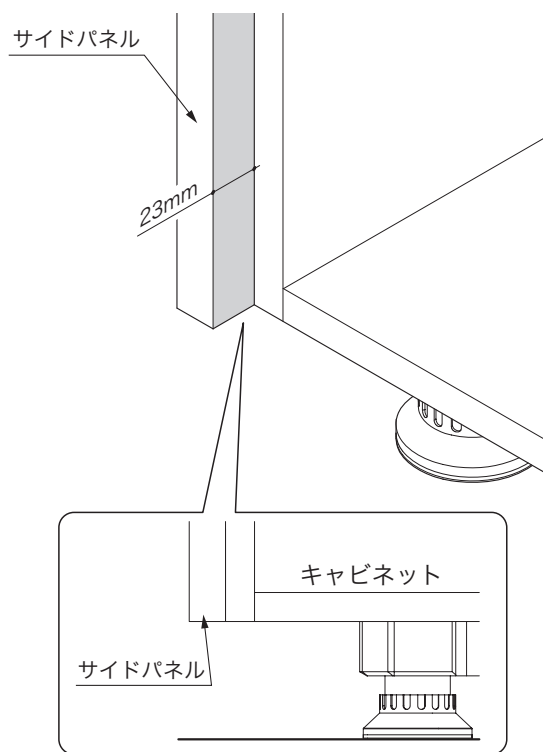


サイドパネル下部納まり

● 通常巾木の場合



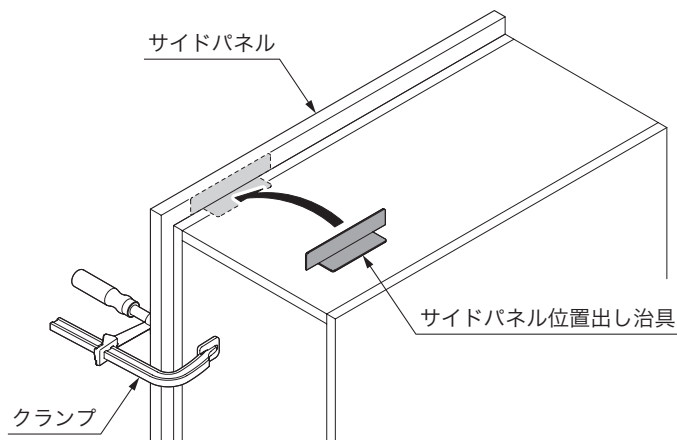
● 入り巾木の場合



ベースキャビネットの取付け 共通

② サイドパネルを取付位置に合わせて、クランプで仮固定してください。

※ 11ミリ薄型ワークトップの場合、パネル上部の位置出しは「サイドパネル位置出し治具」を下図のように当てて行くとキャビネットの上面から28mmの位置が出せます。

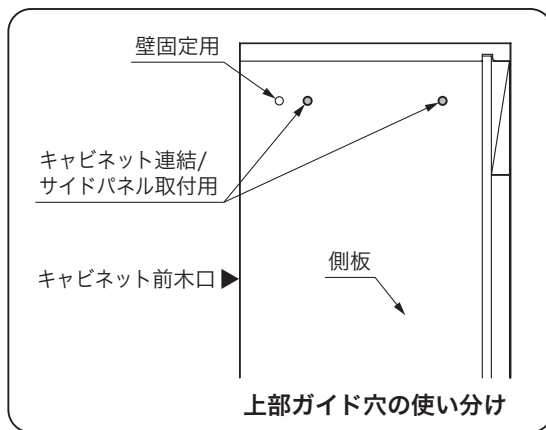
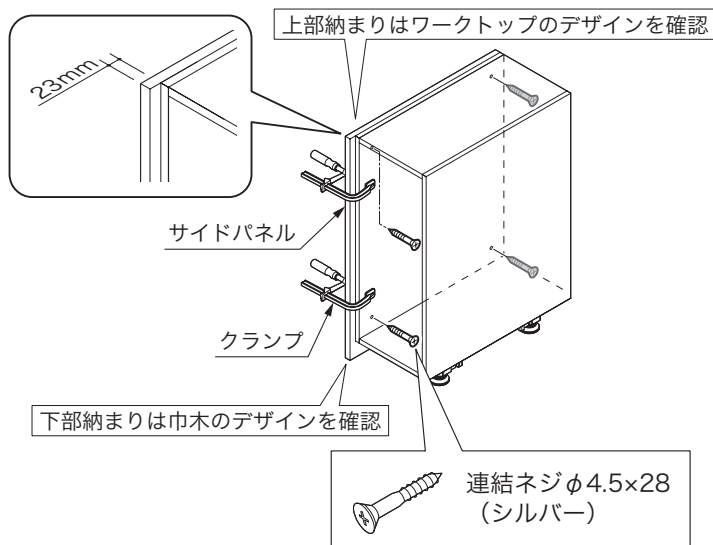


ここがポイント!

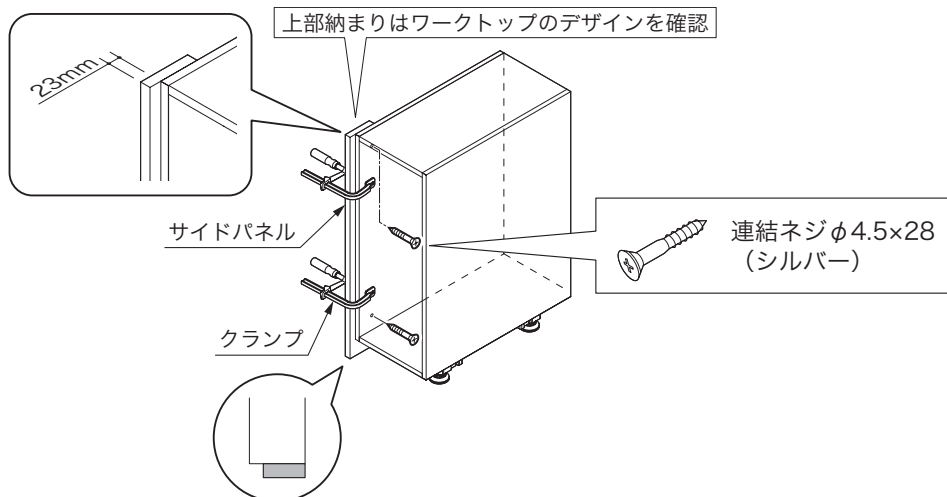
背面にダイニング側のキャビネットを設置する場合は、サイドパネルの手前側・奥側の突き出し寸法が均等になるように調整してください。

③ キャビネット側板のガイド穴から下穴を開けてください。

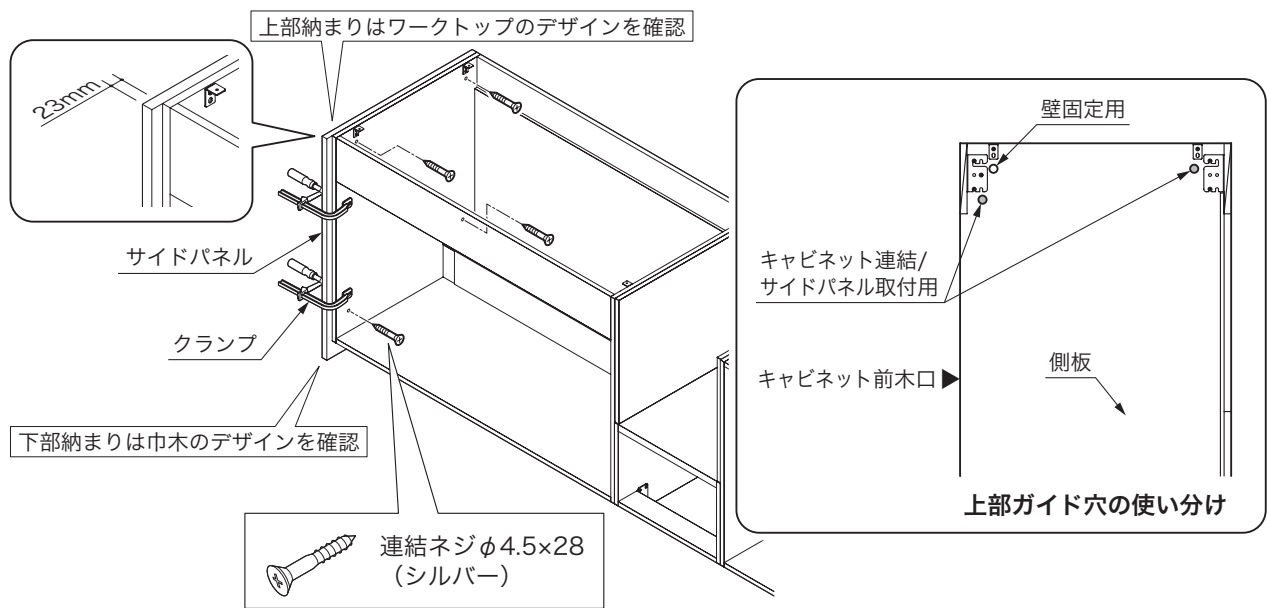
④ 連結ネジφ4.5×28(シルバー)でサイドパネルを取り付けてください。



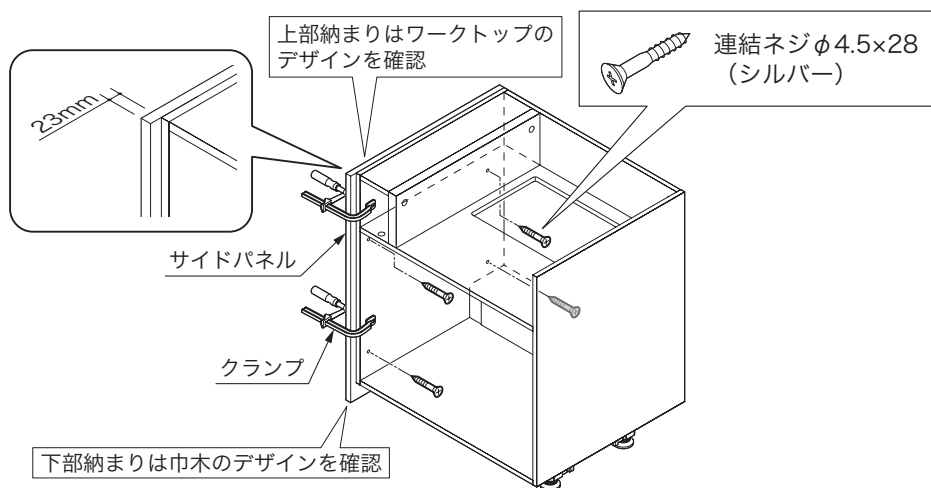
● サイドパネル側面が壁に接する場合



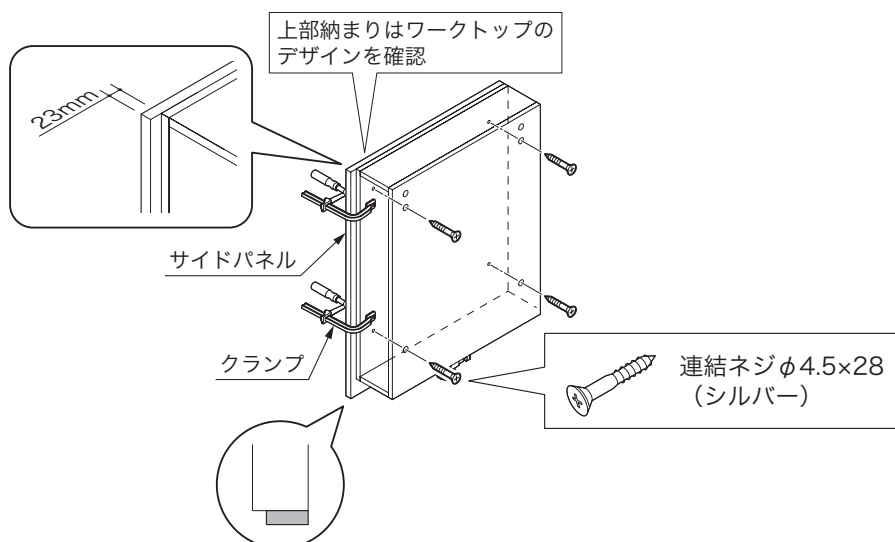
● シンク用キャビネットの場合



● クックトップ用キャビネットの場合



● スパイス収納キャビネットの場合



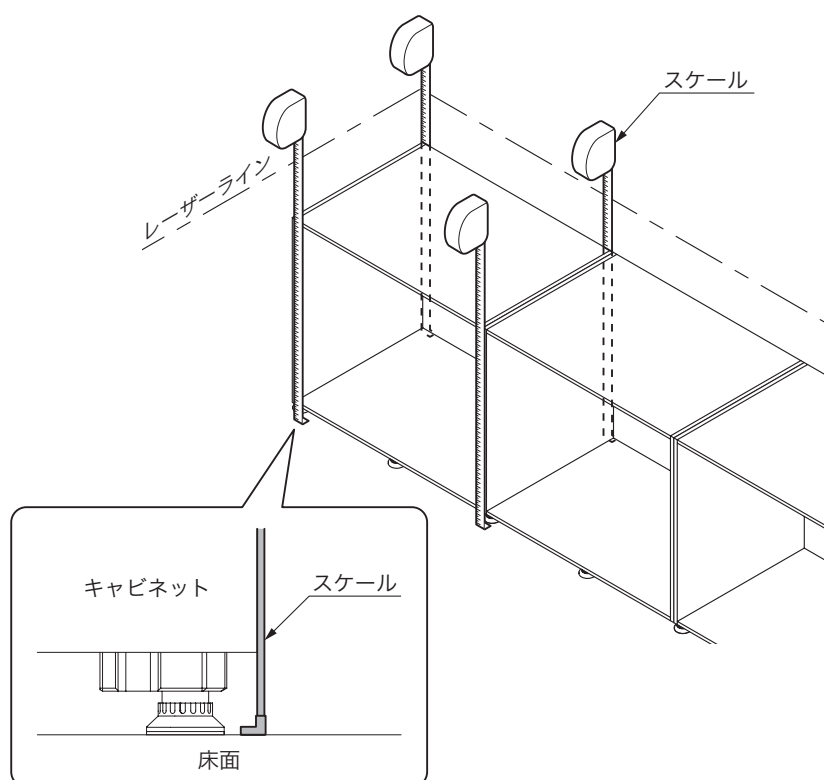
キャビネットの設置・連結

① キャビネットの仮置き

キャビネット全てを設置場所へ仮置きしてください。

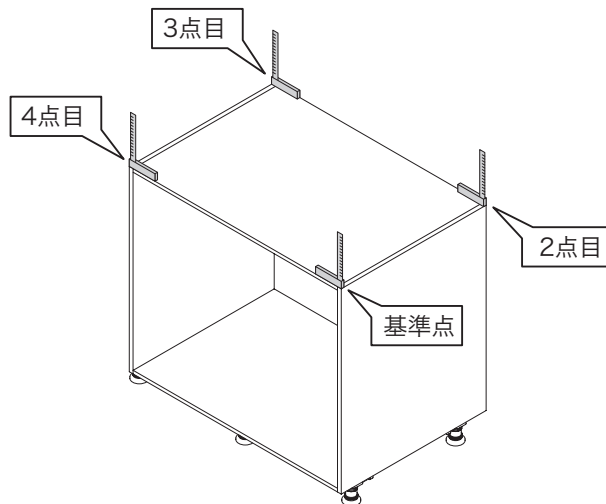
② 基準となるキャビネットの確認

- (1) レーザー墨出し器をセットし、キャビネット上面+50mm程度の高さに水平ラインを照射してください。
- (2) 仮置きした全てのキャビネットの四隅にて、スケールをキャビネットに沿わせて床に当て、床からレーザーラインの高さを確認してください。
- (3) 計測結果から、床が最も高い位置にあるキャビネットを基準となるキャビネットと設定してください。



③ 基準となるキャビネットの水平調整

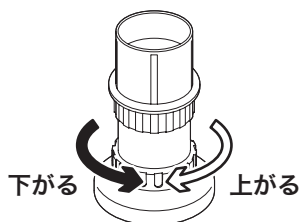
- (1) 基準となるキャビネット四隅に目盛り付きスコヤを置いて、キャビネット上面からレーザーラインまでの高さを確認してください。四隅のうち、最も高い計測点を基準点としてください。
- (2) 下記の順に樹脂製レッグの高さを上げ、前後左右水平になるように調整してください。
 - ① 基準点: 最も高い計測点にあるレッグ (調整不要)
 - ② 基準点から最も近い位置にあるレッグ
 - ③ 基準点の対角に位置するレッグ
 - ④ 最後に残ったレッグ
- (3) 四隅すべての位置でキャビネット上面からレーザーラインまでの高さが同じであることを確認してください。
- (4) 樹脂製レッグが5ヶ所以上あるキャビネットの場合は、四隅のレッグで水平調整を行った後、キャビネット中央のレッグを床面まで下げてください。



樹脂製レッグの高さ調整方法

高さを上げたい場合
・・・時計回りに回す

高さを下げたい場合
・・・反時計回りに回す

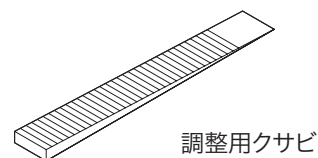


調整高さ	レッグ回転数
1mm	1/3 回転
2mm	2/3 回転
3mm	1 回転
5mm	1 2/3 回転

※1回転につき約3mm上下します。

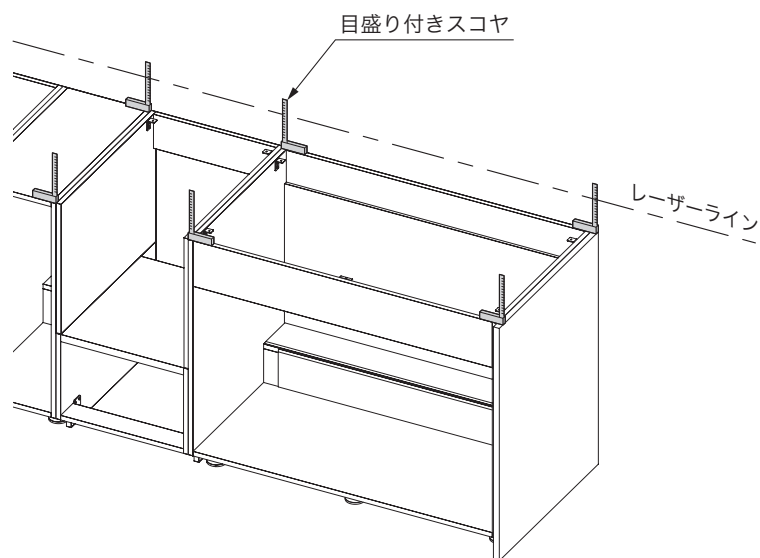
※キャビネット奥側の樹脂製レッグはキャビネットの内側からマイナスドライバー（軸長150mm以上、ヘッド最大幅10mm以下）で回すことができます。

※ シンク下オープンスペースキャビネットの高さ調整には調整用クサビを使用してください。

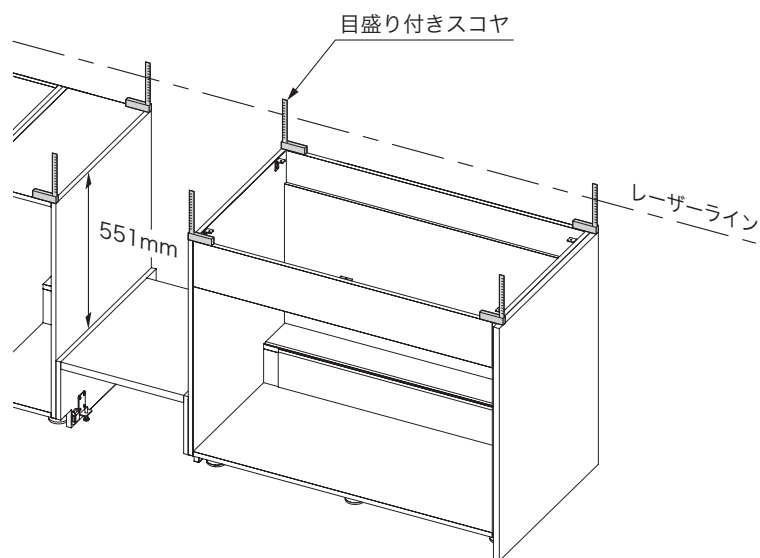


④ 基準となるキャビネットに隣接するキャビネットの高さ・水平調整

- (1) 基準キャビネットに隣接するキャビネットの上面が、基準キャビネットと同じ高さになるように樹脂製レッグ・アジャスター脚で調整してください。

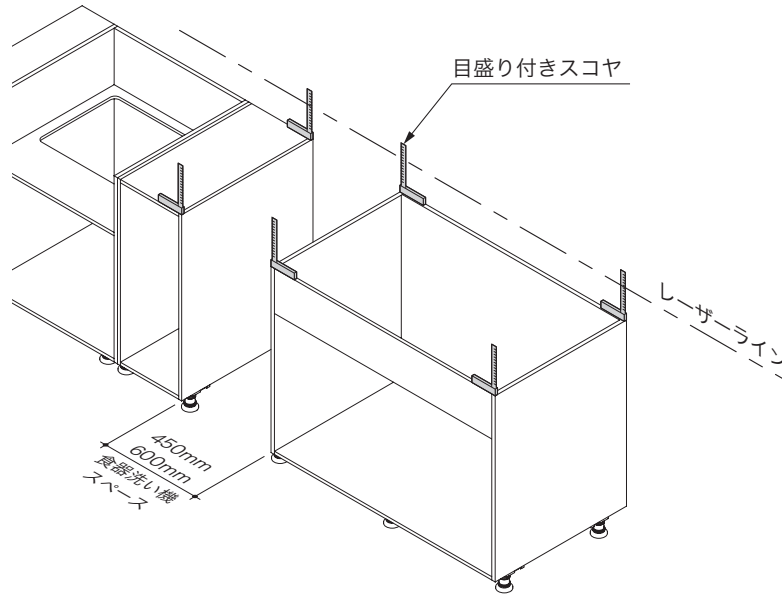


● 食器洗い機が「パナソニック製」の場合

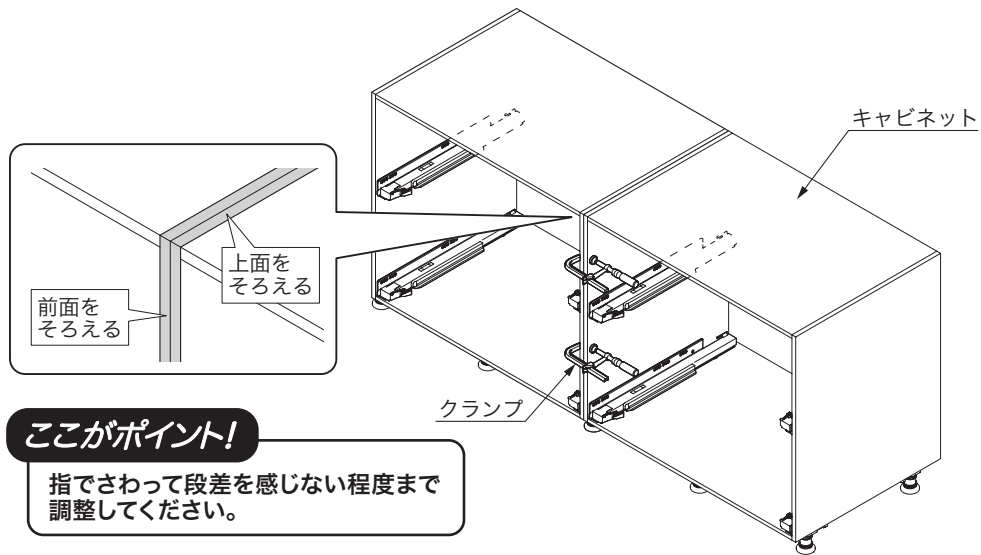


● 食器洗い機が「ボッシュ製」の場合

食洗機用キャビネットがありませんので、隣接しないキャビネットは、レーザー墨出し器を使用して、水平レーザーラインまでの距離が基準キャビネットと同じになっているか確認してください。



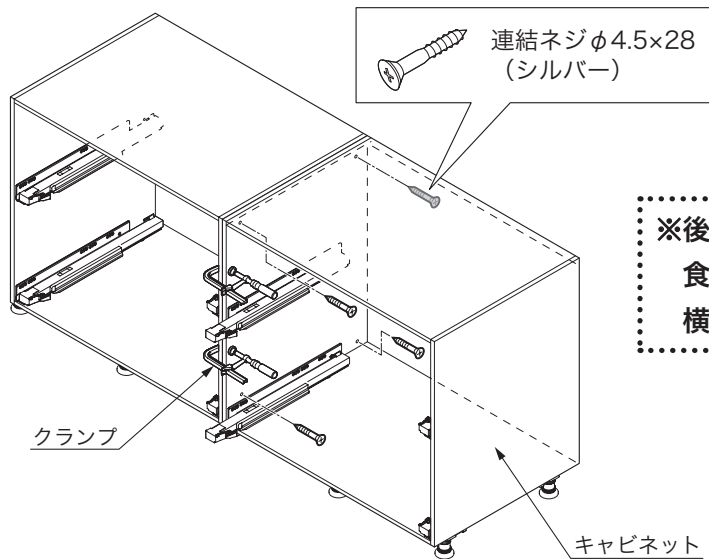
(2) 高さ・水平がそろったら、基準キャビネットと上面・前面をそろえて、クランプで仮固定してください。



ベースキャビネットの取付け 共通

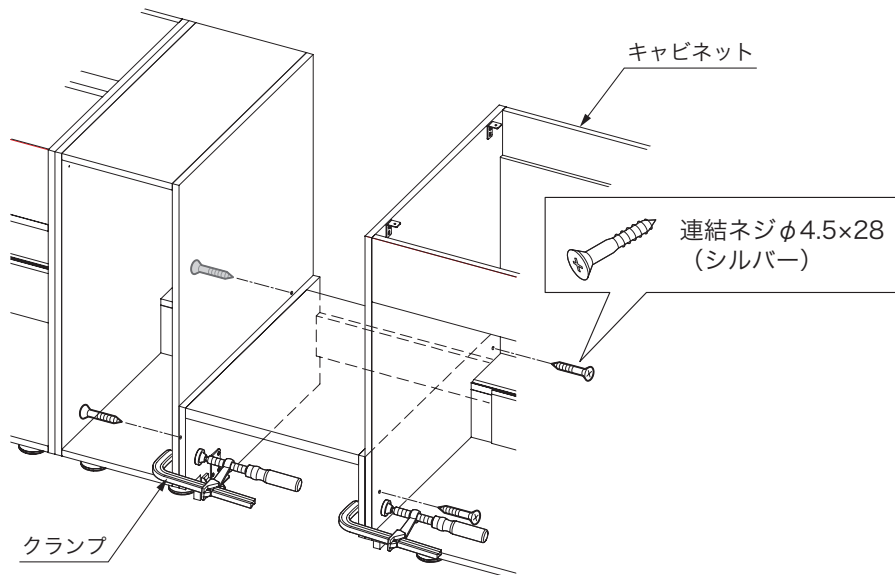
⑤ キャビネットの横連結

- (1) 側板のガイド穴から下穴を開けてください。
- (2) 連結ネジ $\phi 4.5 \times 28$ (シルバー)でキャビネットを横連結してください。



※後々のメンテナンスを考慮して、
食洗機用キャビネットの内側から
横連結しないでください。

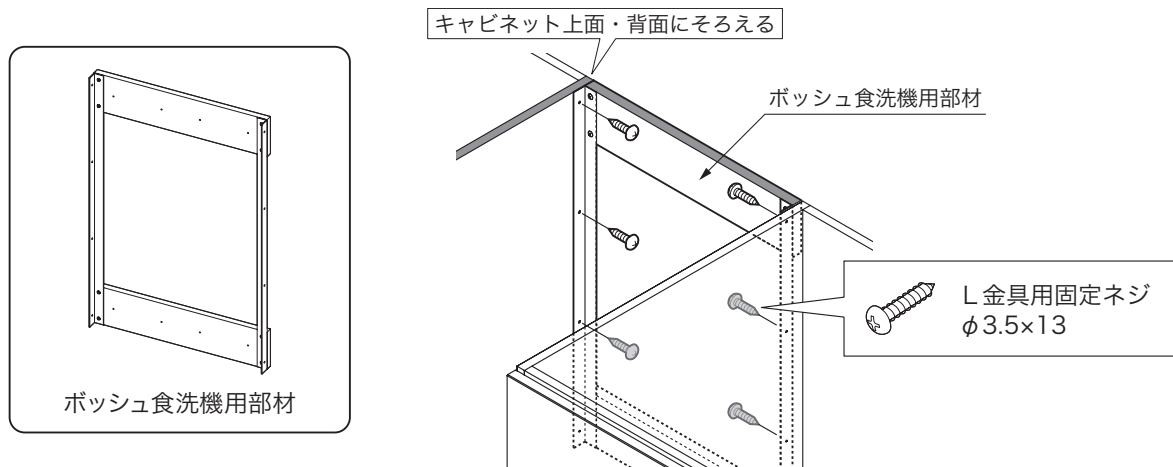
● 食器洗い機が「パナソニック製」の場合



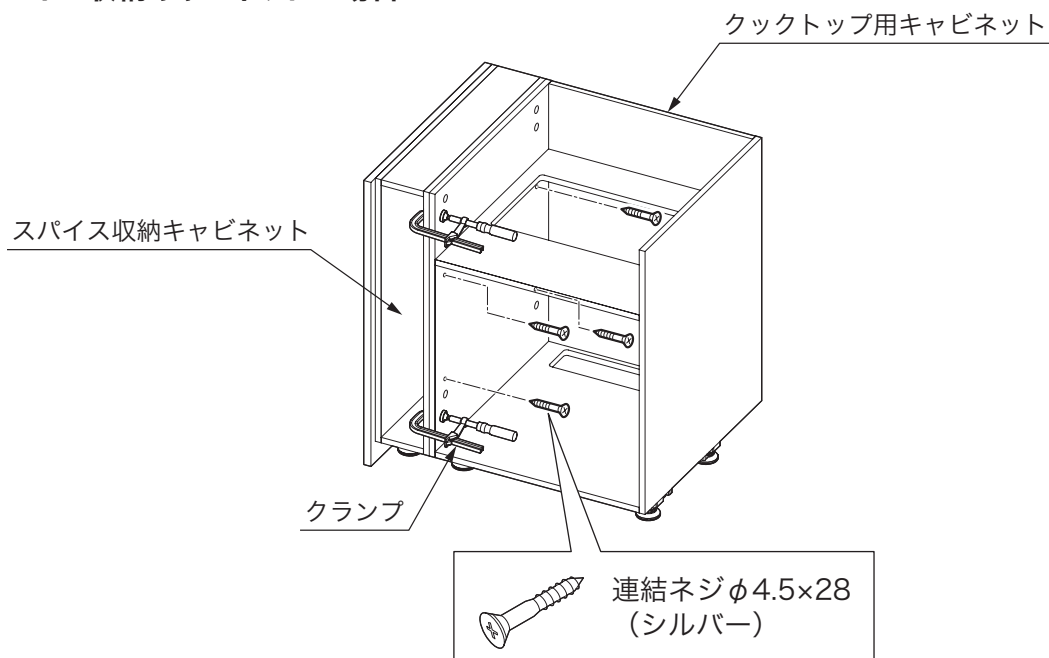
ベースキャビネットの取付け **共通**

● 食器洗い機が「ボッシュ製」の場合

食器洗い機の設置スペース後部に「ボッシュ食洗機用部材」を取り付けて、両側のキャビネットを連結してください。



● スパイス収納キャビネットの場合



※ 次の作業はキッチンレイアウトにより異なりますので、それぞれ下記のページへお進みください。

デュエ / デュエア일랜드 / ウェスタアイランド

対面側サイドパネルの取付け

⇒ 次ページへ

I型

● 配膳カウンター<オプション>有りの場合

B. ダイニング収納タイプ / パネル(固定扉)タイプの取付け ⇒ P. 34

● 配膳カウンター<オプション>無しの場合

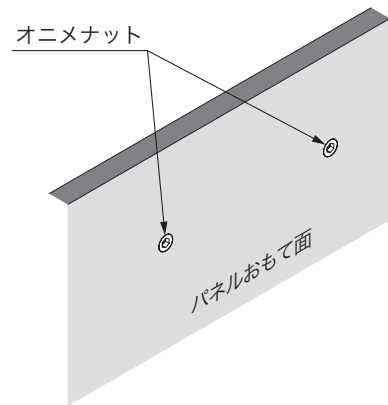
ワークトップの取付け ⇒ P. 38

対面側サイドパネルの取付け

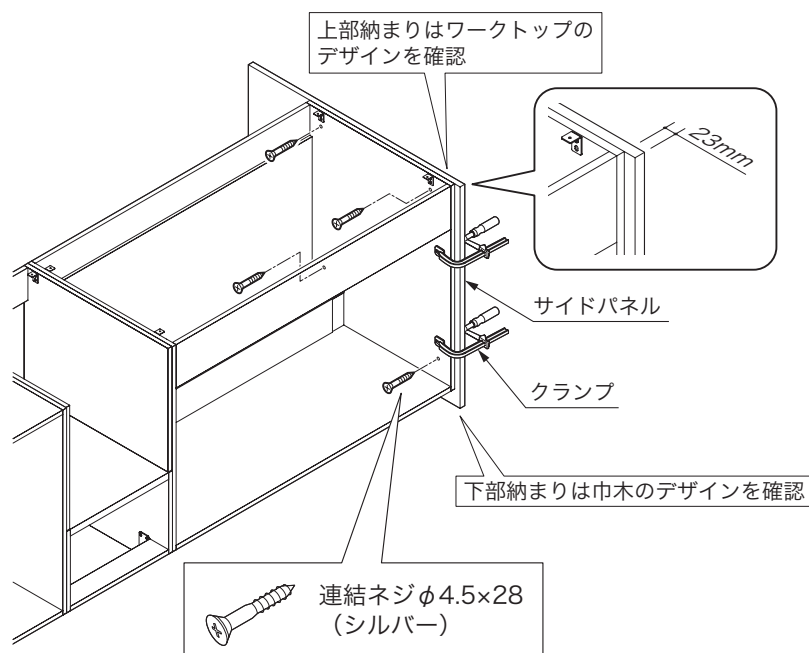
- ① ワークトップおよび巾木のデザインによってサイドパネルの納まりが変わりますので、キャビネットからパネルを突き出す寸法を確認してください。  P. 21 参照

注) キッチン連結型のダイニングテーブルを設置する場合、連結箇所にオニメナットが付いたサイドパネルを使用しますので、パネルの両面を確認してください。オニメナットが付いた面がおもて面になりますので、外側に向けて取り付けてください。

※ キッチン連結型ダイニングテーブルを取り付ける際は、「テーブル組立手順書」をご覧ください。

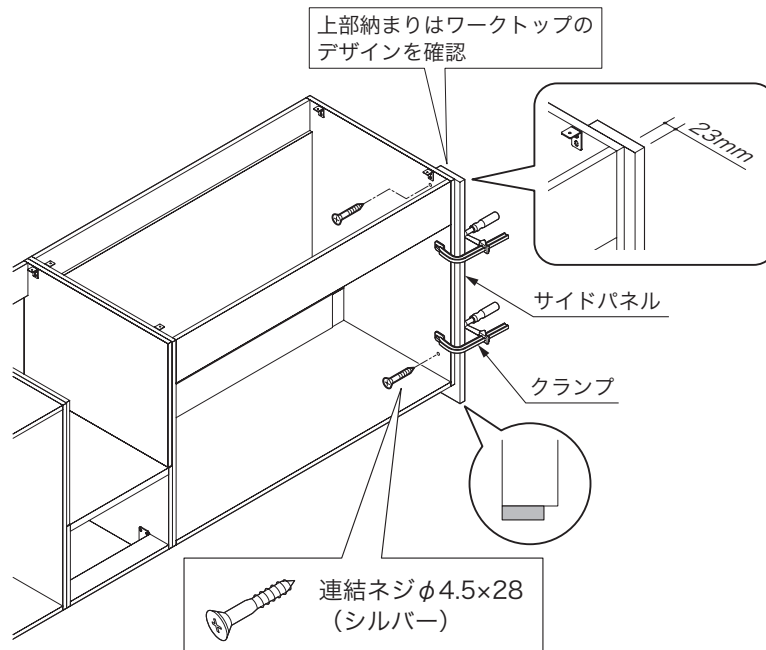


- ② サイドパネルを取付位置に合わせて、クランプで仮固定してください。
 ③ キャビネット側板のガイド穴から下穴を開けてください。
 ④ 連結ネジφ4.5×28(シルバー)でサイドパネルを取り付けてください。



ベースキャビネットの取付け

- デュエ / 配膳カウンターの場合(側面壁に接する側のみ) ※張り出しカウンタータイプを除く



※ 次はダイニング側の取付作業になります。

ダイニング側のタイプにより、下記のページへお進みください。

A. 張り出しカウンタータイプの取付け

⇒ 次ページへ

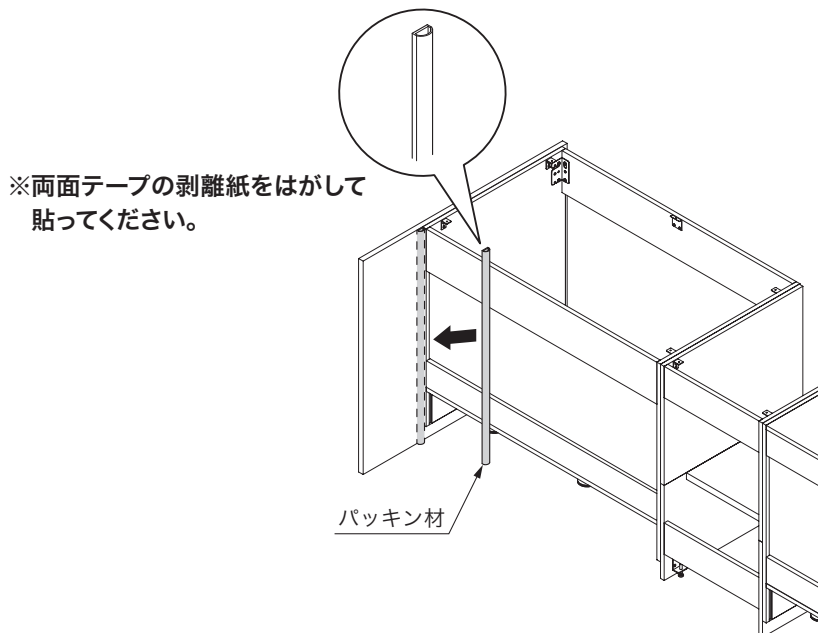
B. ダイニング収納タイプ / パネル(固定扉)タイプの取付け

⇒ P. 34

A. 張り出しカウンタータイプの取付け

① パッキン材の取付け

- (1) サイドパネルの高さ寸法に合わせてパッキン材をカットしてください。
- (2) キャビネット側板の背面に沿って、パッキン材をサイドパネルに取り付けてください。(左右2ヶ所)

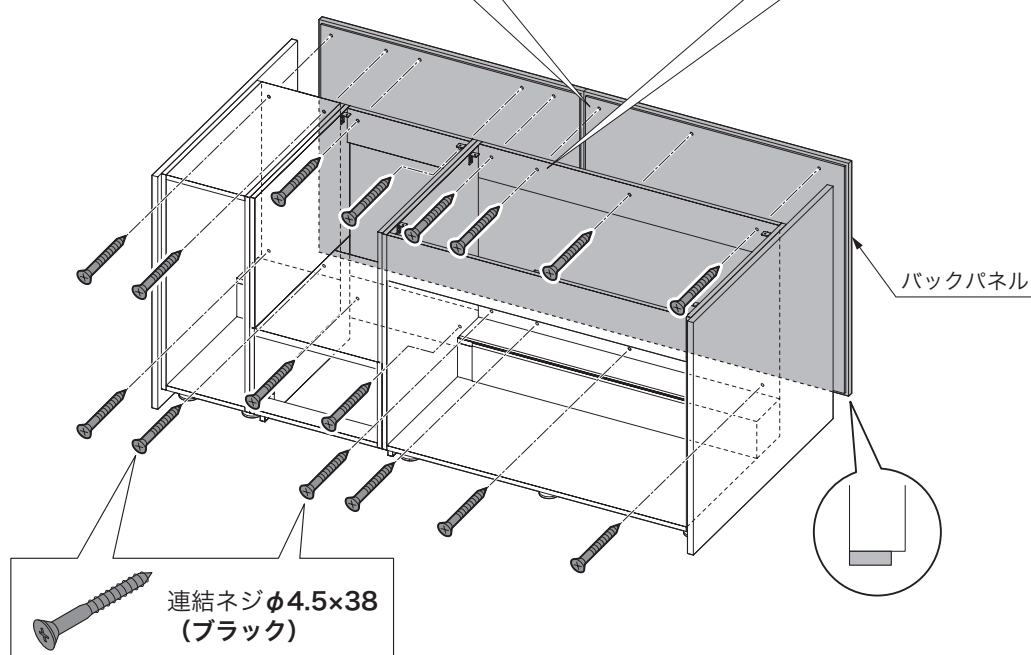


② バックパネルの取付け

- (1) パネルの床側木口面に取り付けた防水ゴムが、キャビネット側に沿うようパネルの向きを確認してください。
- (2) バックパネルをキャビネットの上面にそろえて、クランプで仮固定してください。
- (3) キャビネット背板のガイド穴から下穴を開けてください。
- (4) 連結ネジφ4.5×38(ブラック)でバックパネルを取り付けてください。

ガイド穴がパネルの木口に近過ぎる場合は、位置をずらして下穴を開け、連結ネジで取り付けてください。

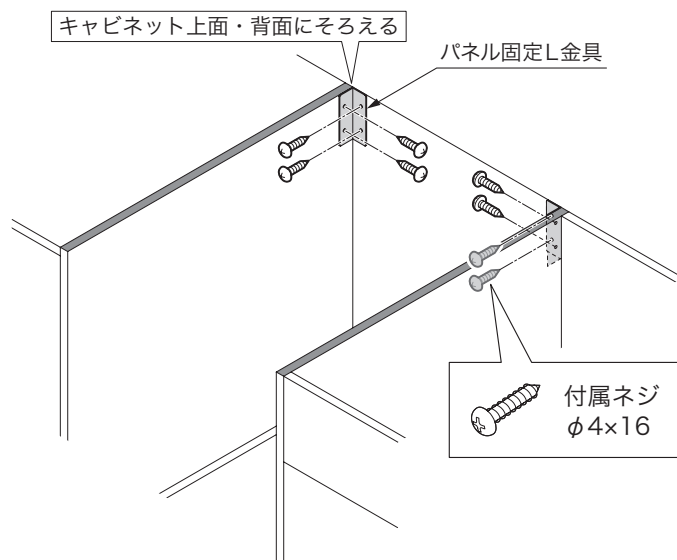
ガイド穴位置がパネルの端部とならない場合は、新たに下穴を開けて、連結ネジで取り付けてください。



● 食器洗い機が「パナソニック製」の場合

上記の作業に加えて、L金具を使用してバックパネルを固定します。

食器洗い機の設置スペース後部に「パネル固定L金具」を取り付けて、キャビネットとバックパネルを連結してください。



※ 次の作業はワークトップの取付けになりますので、下記のページへお進みください。

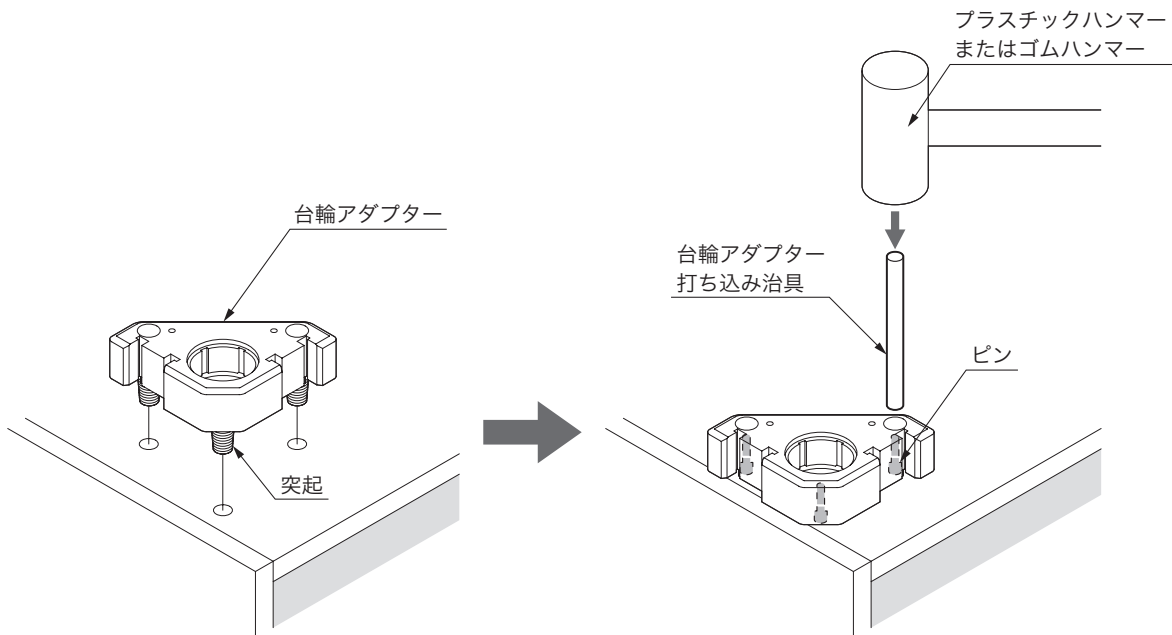
ワークトップの取付け

⇒ P.38

B. ダイニング収納タイプ / パネル(固定扉)タイプの取付け

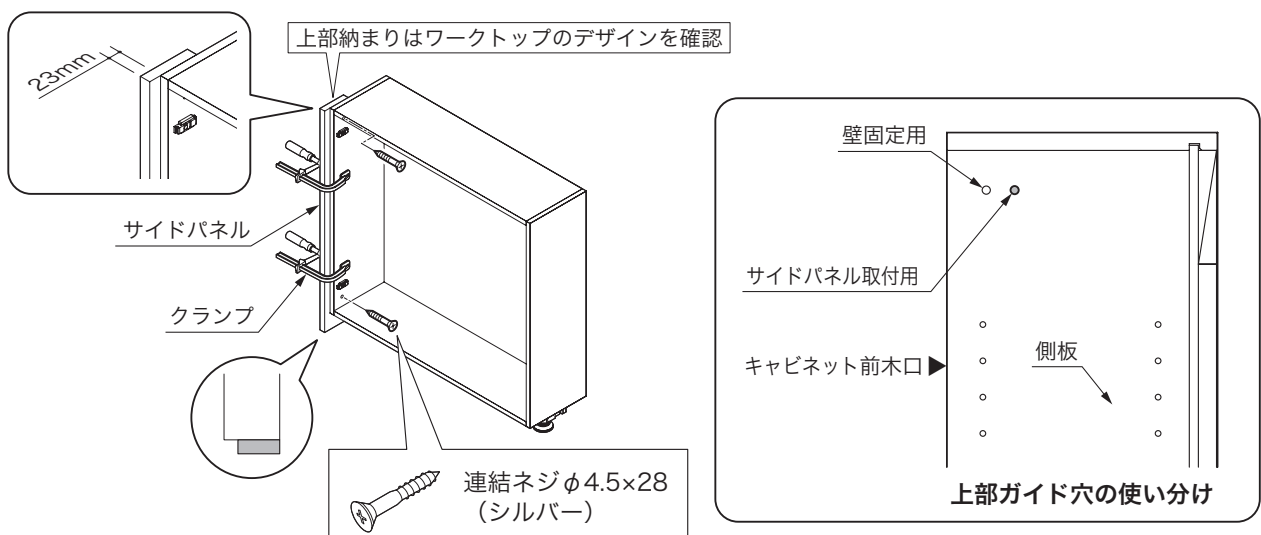
① 樹脂製レッグの取付け

- (1) ダイニング側に設置するキャビネットの底面の穴に台輪アダプターの突起を合わせてください。
- (2) プラスチックハンマーまたはゴムハンマーで台輪アダプター本体を叩き入れ、キャビネットとの間に隙間がないことを確認してください。
- (3) 3ヶ所のピンを「台輪アダプター打ち込み治具」で叩き入れてください。
- (4) P. 16 の手順と同様に、樹脂製レッグを取り付けてください。



② サイドパネルの取付け ※デュエ / 配膳カウンターの場合の側面壁に接する側のみ

- (1) ワークトップおよび巾木のデザインによってサイドパネルの納まりが変わりますので、キャビネットからパネルを突き出す寸法を確認してください。 P. 21 参照
- (2) サイドパネルを取付位置に合わせて、クランプで仮固定してください。
- (3) キャビネット側板のガイド穴から下穴を開けてください。
- (4) 連結ネジφ4.5×28(シルバー)でサイドパネルを取り付けてください。



③ キャビネットの設置・連結

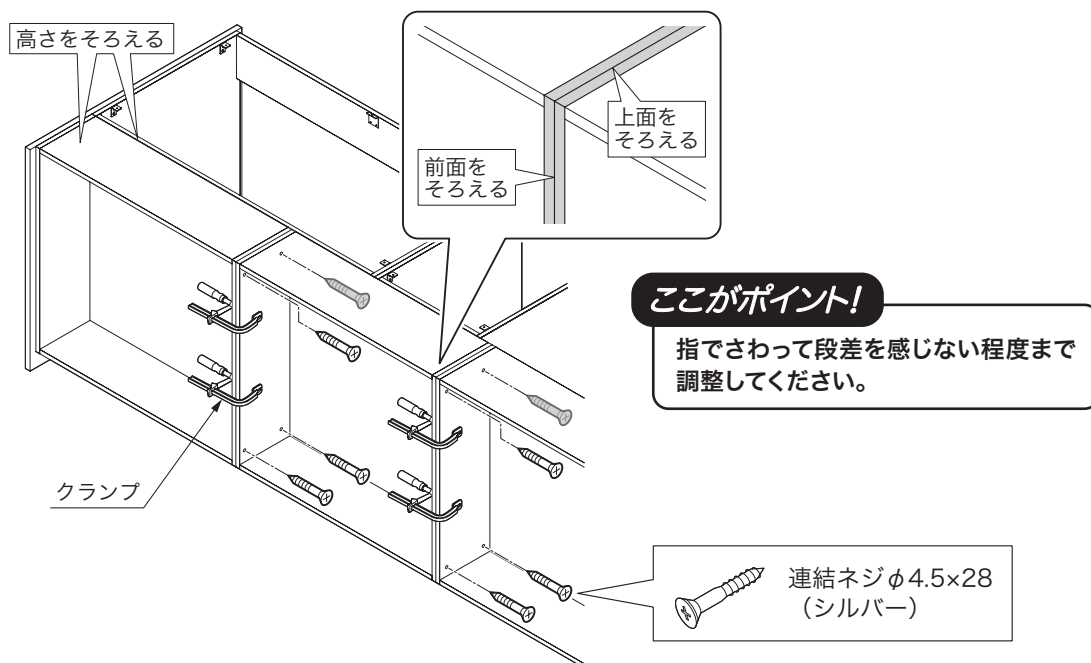
(1) キャビネットの高さ・水平調整

- ① ダイニング側に設置するキャビネットをキッチン側キャビネットの背面に仮置きしてください。
- ② ダイニング側のキャビネットの上面が、キッチン側キャビネットの上面と同じ高さになるように樹脂製レグで調整してください。

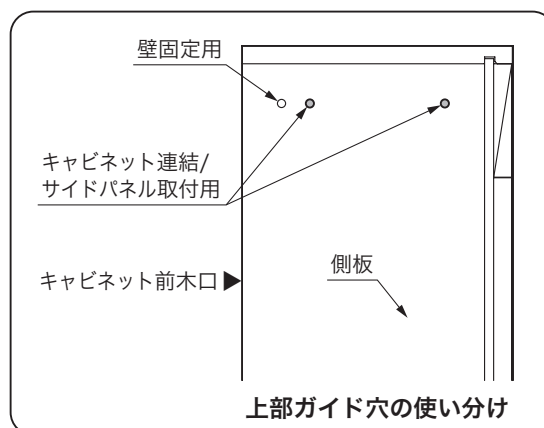
注) ワークトップを取り付けた際にキャビネットとの間に隙間ができないよう、ダイニング側のキャビネットの高さ・水平調整を十分に行ってください。

(2) キャビネットの横連結

- ① キャビネットの上面・前面をそろえて、クランプで仮固定してください。
- ② 側板のガイド穴から下穴を開けてください。
- ③ 連結ネジφ4.5×28(シルバー)でキャビネットを横連結してください。



● キャビネットがパネル(固定扉)タイプの場合

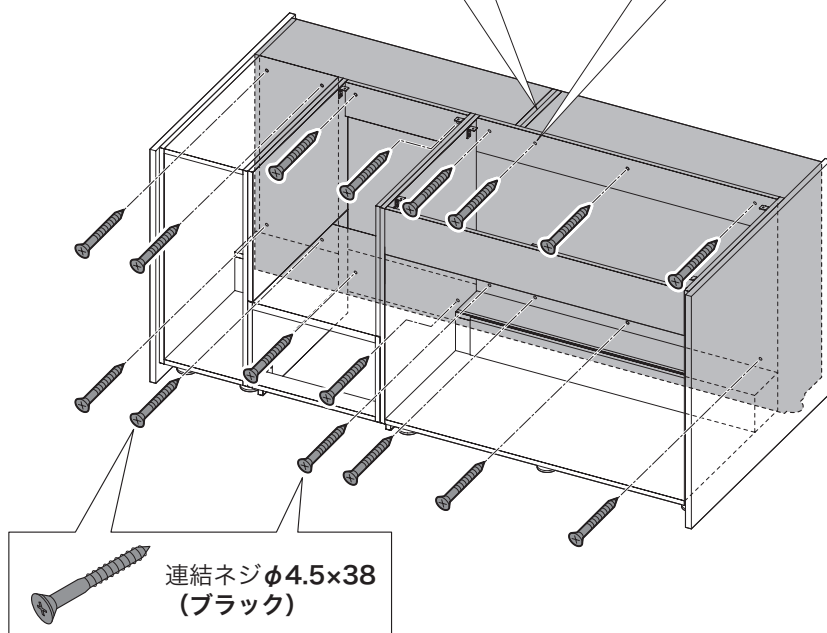


(3) キャビネットの背面連結

- ① キッチン側キャビネットの背板のガイド穴から下穴を開けてください。
- ② 連結ネジφ4.5×38(ブラック)でキャビネットの背面同士を連結してください。

ガイド穴がキャビネットの側板に近過ぎる場合は、位置をずらして下穴を開け、連結ネジで取り付けてください。

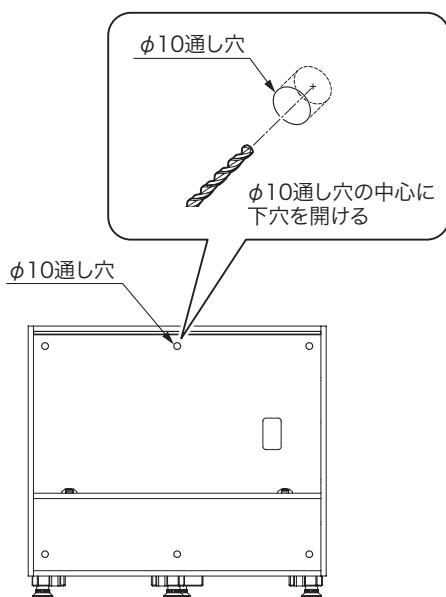
ガイド穴位置がキャビネットの端部とならない場合は、新たに下穴を開けて、連結ネジで取り付けてください。



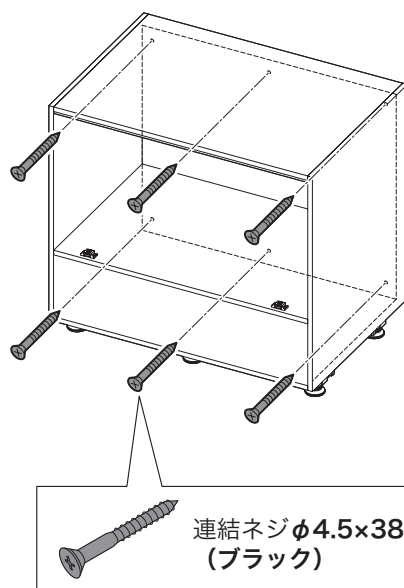
● 配膳カウンター<オプション>の場合 ※I型のみ

配膳カウンターの家電収納キャビネットを背面連結する際に、キャビネット背板のφ10通し穴の中心に下穴を開けてください。

次に、連結ネジφ4.5×38(ブラック)でキャビネットの背面同士を連結してください。

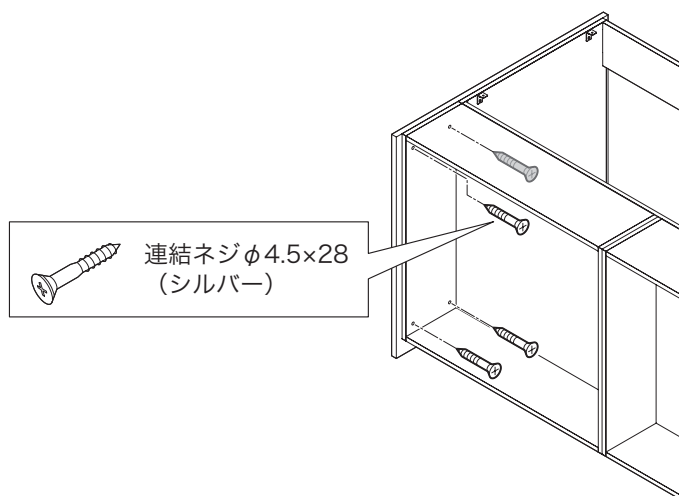


正面図

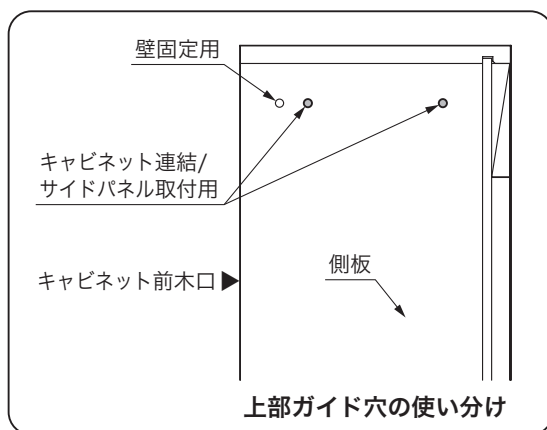


(4) キャビネットとサイドパネルの連結

- ① 側板のガイド穴から下穴を開けてください。
- ② 連結ネジφ4.5×28(シルバー)でキャビネットとパネルを連結してください。



● キャビネットがパネル(固定扉)タイプの場合



※ 次の作業はワークトップの取付けになりますので、下記のページへお進みください。

ワークトップの取付け

⇒ 次ページへ

ワークトップの取付け

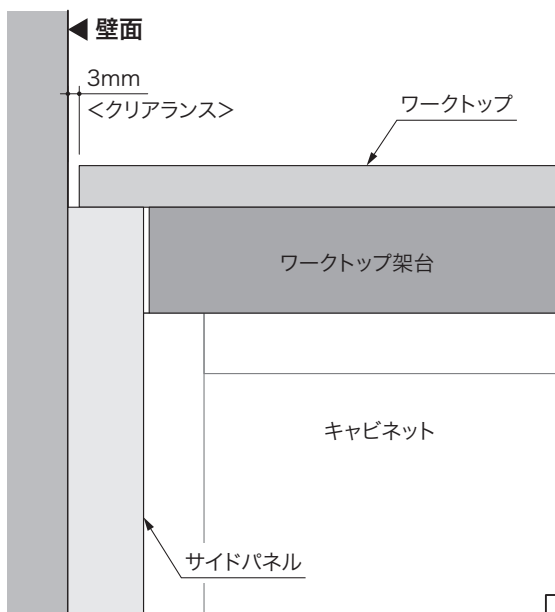
① ワークトップの固定

- (1) キャビネットの上にワークトップを仮置きしてください。
- (2) 左右および手前のチリ寸法を調整してください。(下図参照)

● 11ミリ薄型ワークトップの場合

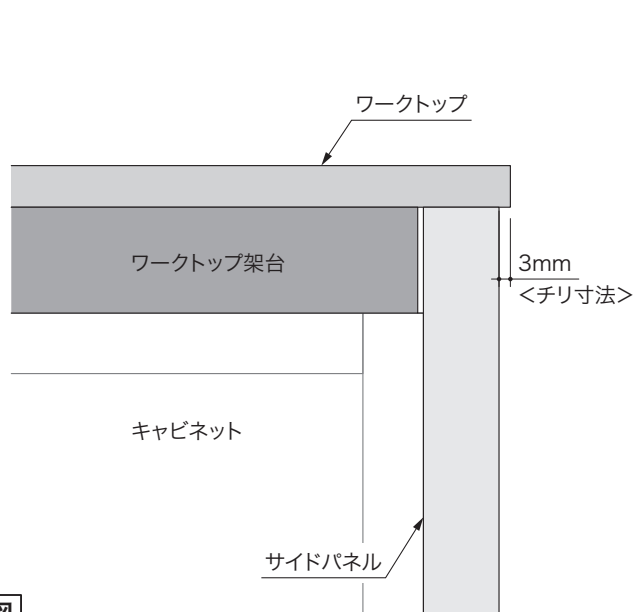
▼ 壁側の納まり

ワークトップ～壁面
…クリアランス3mm



▼ オープン側の納まり

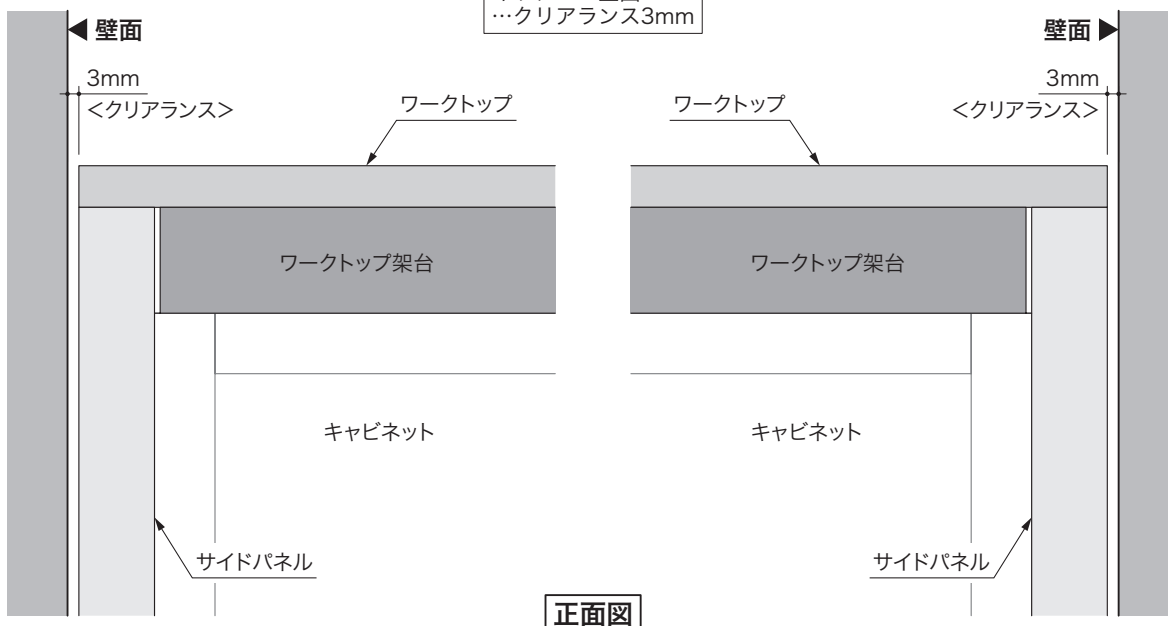
ワークトップ～サイドパネル
…チリ寸法3mm



正面図

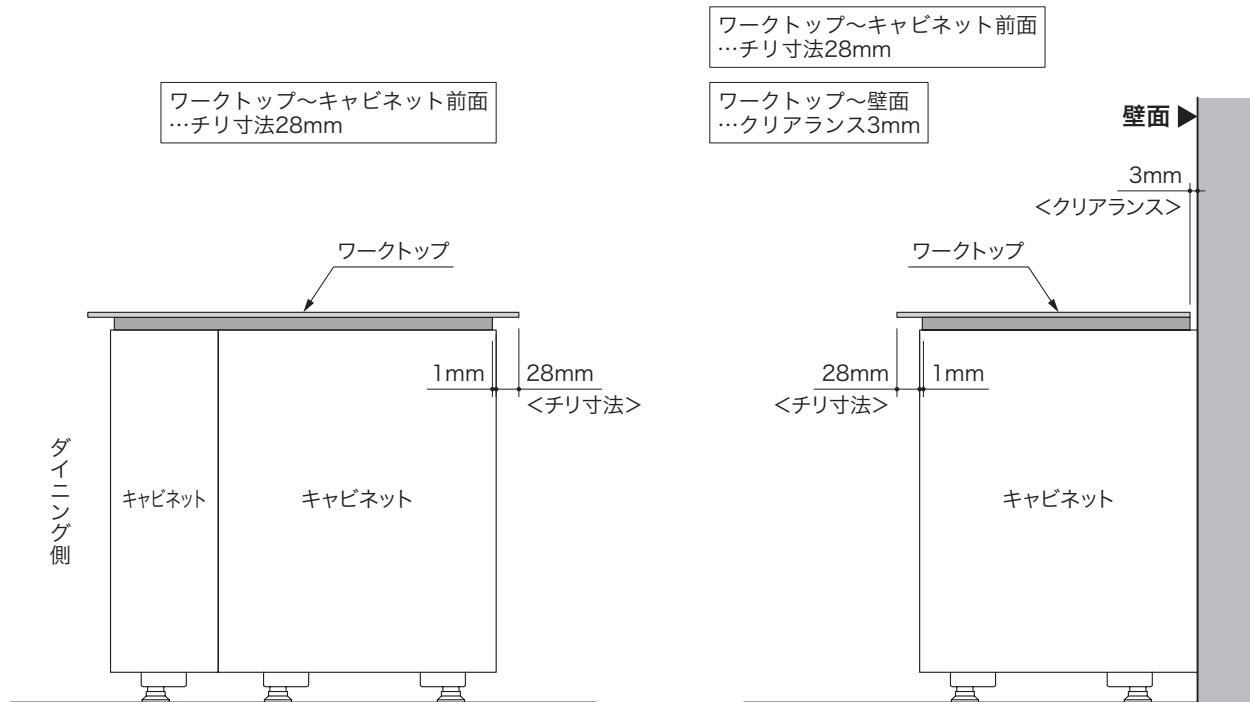
▼ 両側壁の場合の納まり

キッチン～壁面
…クリアランス3mm



正面図

注) 建築仕上げによっては、クリアランスが3mmにならない場合があります。



側面図

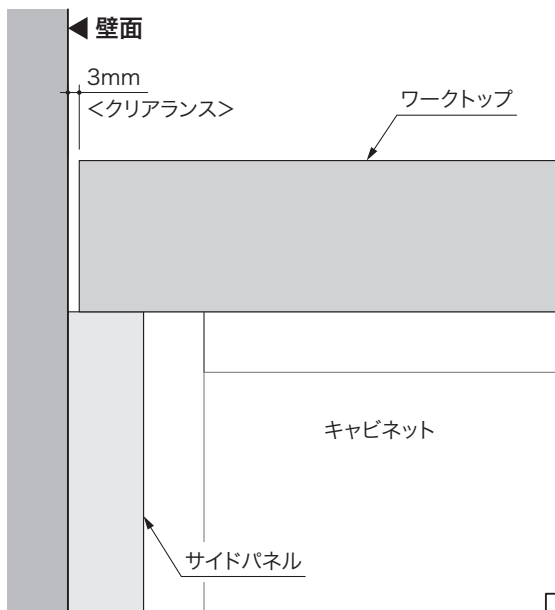
※ 見やすくするため、サイドパネルを透過したイラストで説明しています。

注)ワークトップの架台はキャビネット前面よりも1mm内側に入った位置

● 40ミリ厚型ワークトップの場合

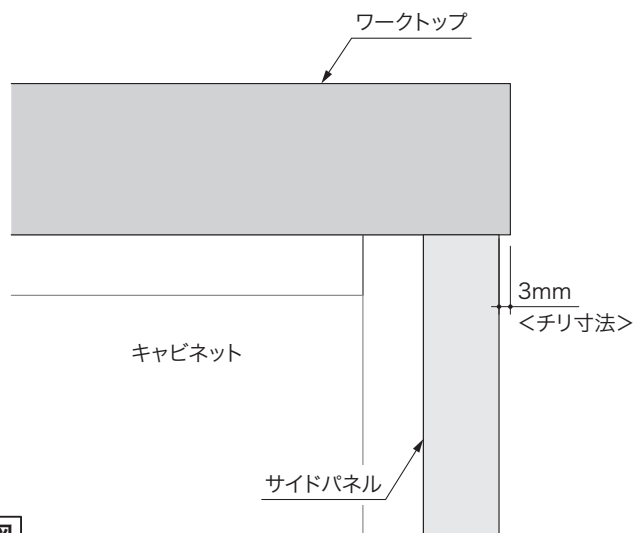
▼ 壁側の納まり

ワークトップ～壁面
…クリアランス3mm



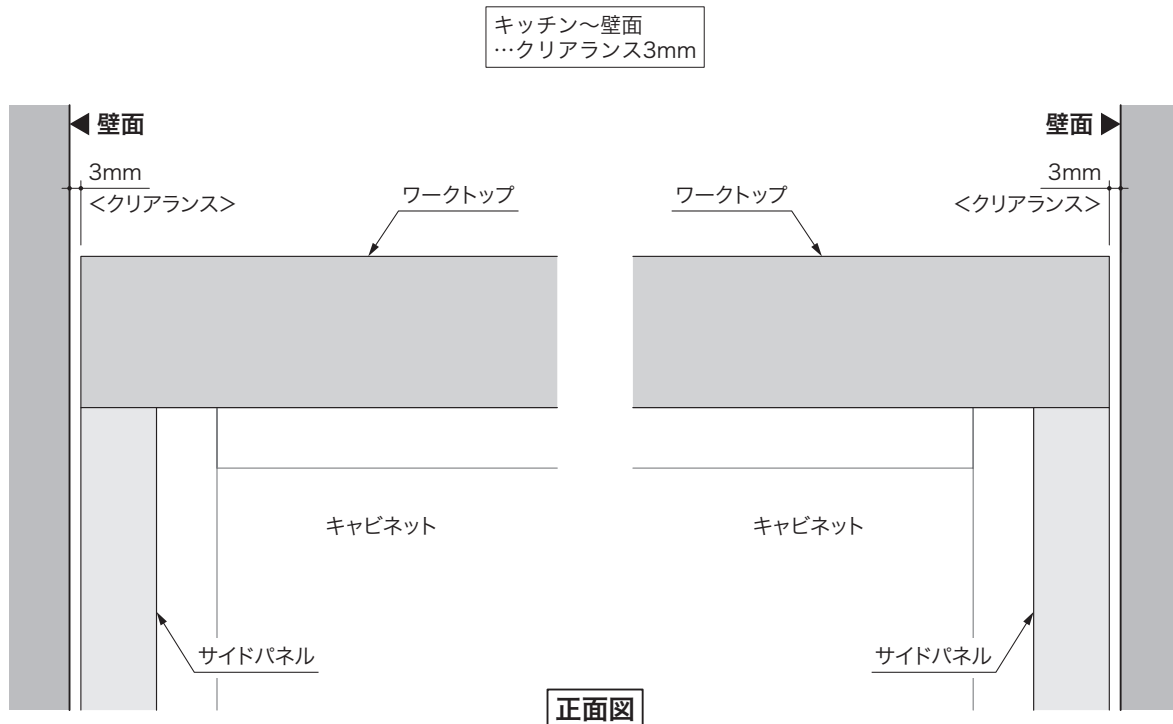
▼ オープン側の納まり

ワークトップ～サイドパネル
…チリ寸法3mm

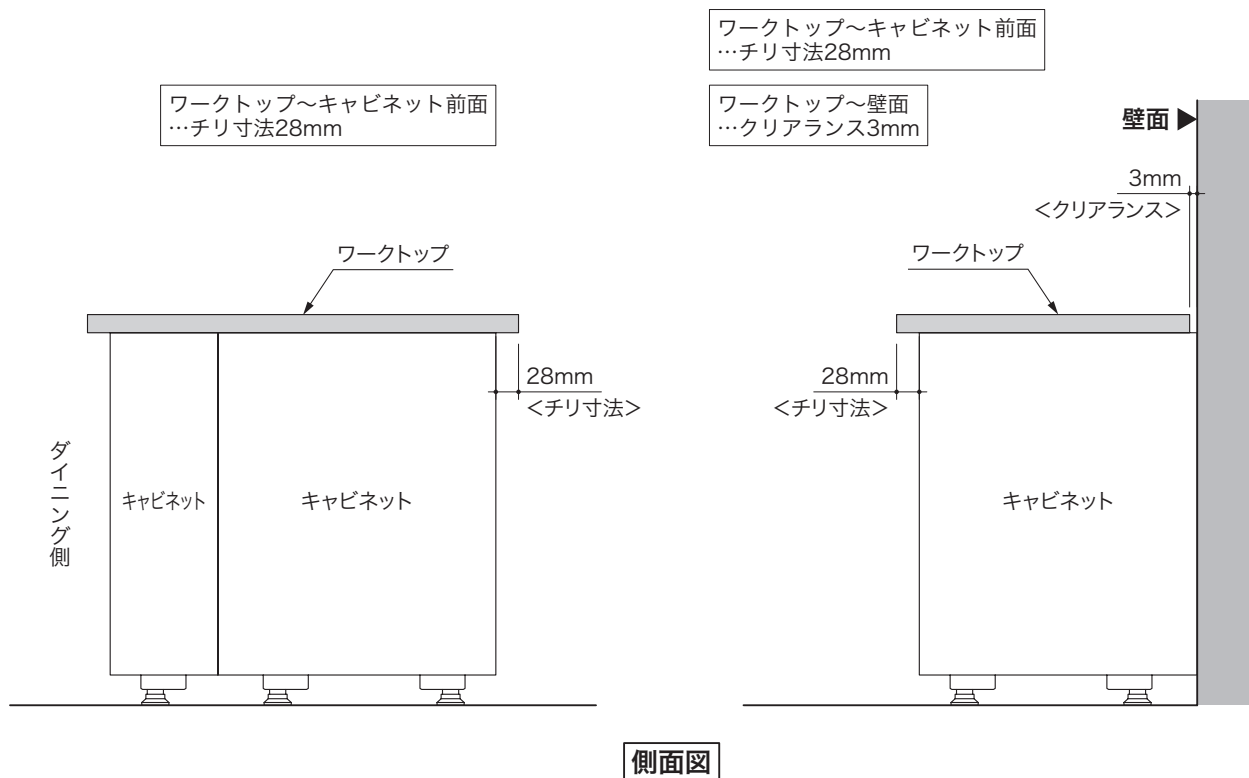


正面図

▼ 両側壁の場合の納まり



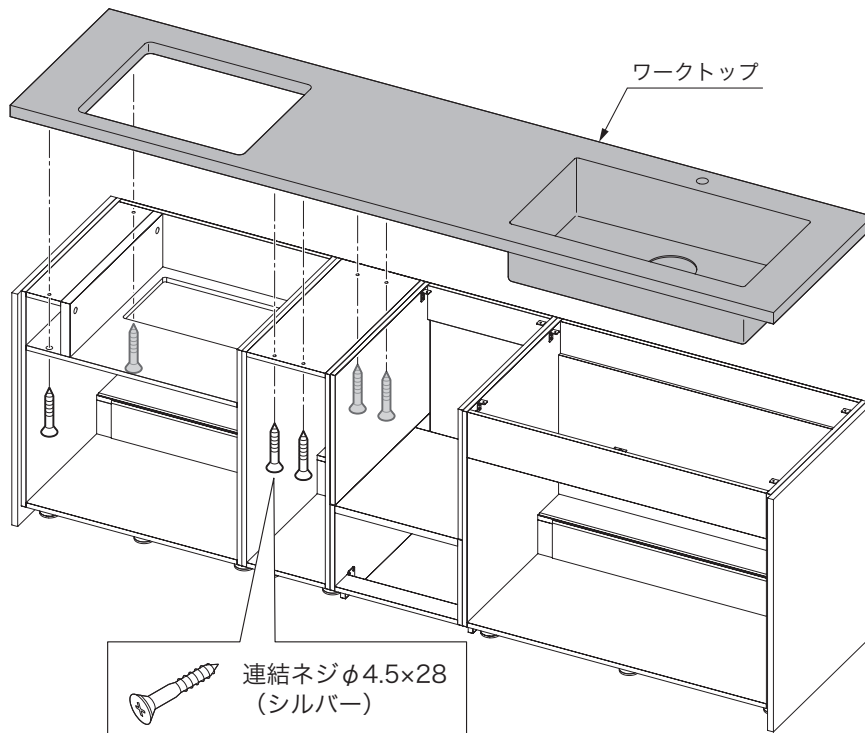
注) 建築仕上げによっては、クリアランスが3mmにならない場合があります。



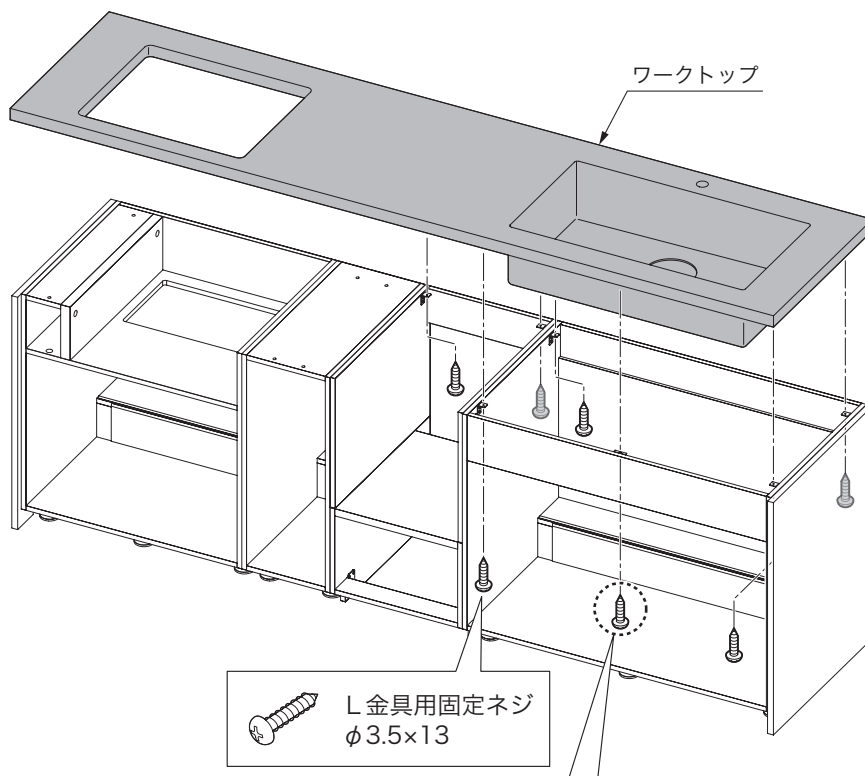
※ 見やすくするため、サイドパネルを透過したイラストで説明しています。

ベースキャビネットの取付け 共通

- (3) キャビネット上板のガイド穴から下穴を開けてください。
- (4) 連結ネジ $\phi 4.5 \times 28$ (シルバー)でワークトップを固定してください。



- (5) L金具の箇所はL金具用固定ネジ $\phi 3.5 \times 13$ でワークトップを固定してください。

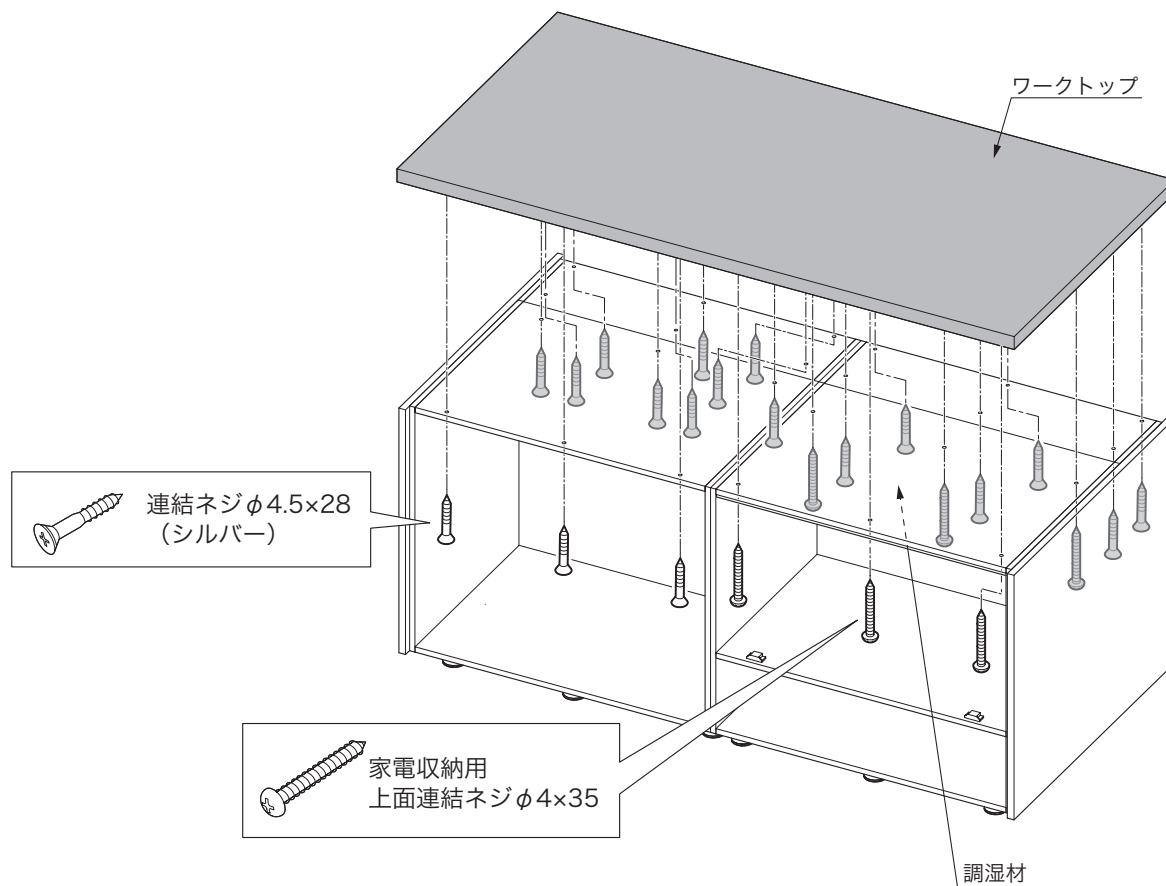


注) シンク手前の化粧板の反り防止のため、
ロングビット(250mm以上)を使用して必ず固定してください。

● 配膳カウンター<オプション>の場合 ※I型のみ

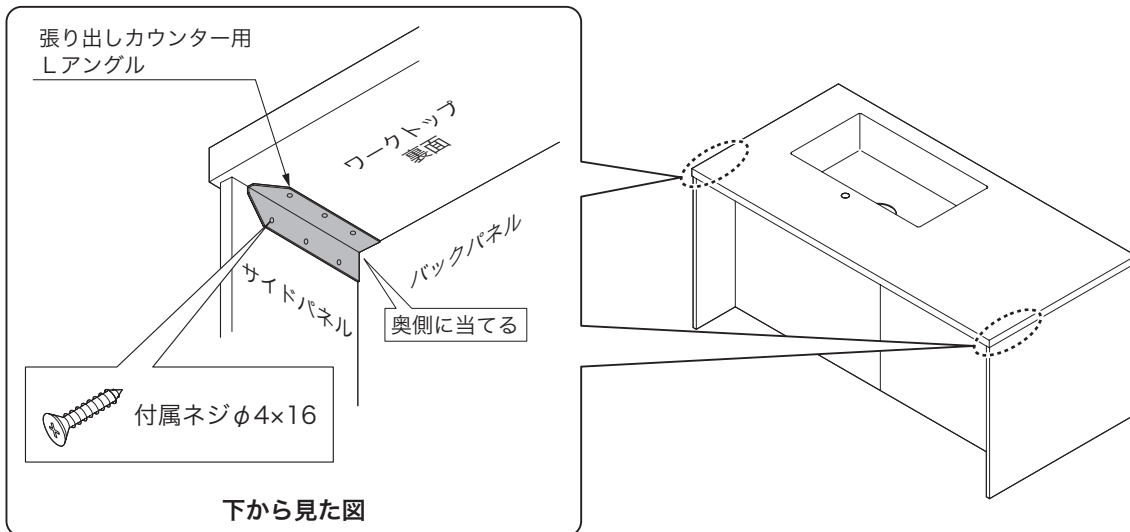
連結ネジφ4.5×28(シルバー)でワークトップを固定してください。

家電収納キャビネットの調湿材付き上板部分は家電収納用上面連結ネジφ4×35でワークトップを固定してください。



② ワークトップとサイドパネルの連結 ※張り出しカウンタータイプのみ

- (1) 「張り出しカウンター用Lアングル」を図のように当てて、Lアングルの穴位置に下穴を開けてください。
- (2) 付属のネジで「張り出しカウンター用Lアングル」を取り付け、ワークトップとサイドパネルを連結してください。



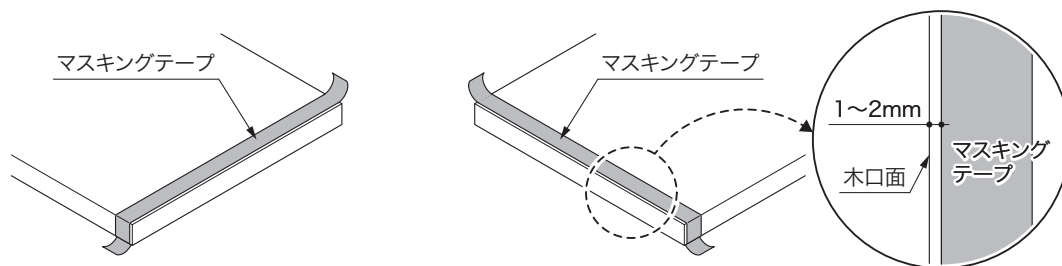
● トップカウンター<オプション>有りの場合

付属の「トップカウンター取付説明書」をご覧ください。

横並びワークトップの取付け

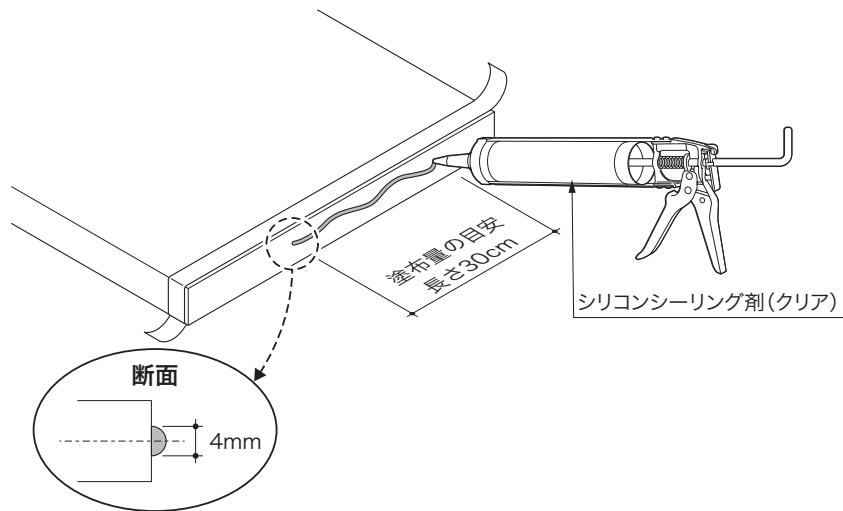
※キッチン(デュエ / デュエアイランド / ウェスタアイランド)と
カッパボードを横並びで取り付ける場合のみ

- ① P. 38の「ワークトップの取付け」で1枚目のワークトップの取付けが完了したら、隣接する2枚目のワークトップをキャビネットの上に仮置きしてください。
- ② 接合部木口面にホコリが付いている場合は十分に取り除いてください。
- ③ 接合部付近のワークトップ表面にマスキングテープを貼ってください。
※ マスキングテープは木口面から1~2mm程度離れた位置に貼ってください。

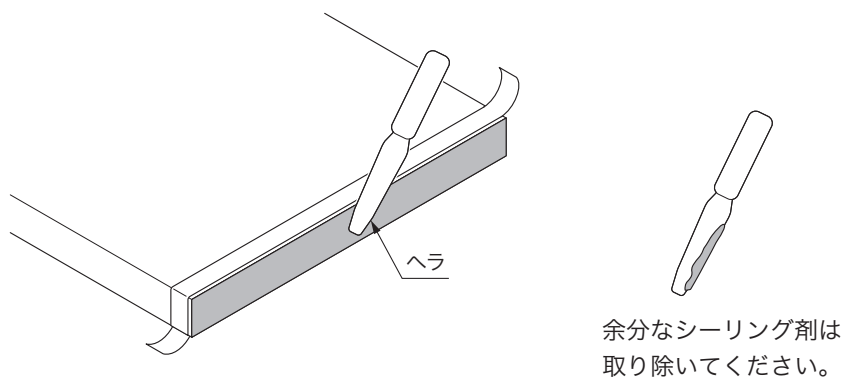


ベースキャビネットの取付け 共通

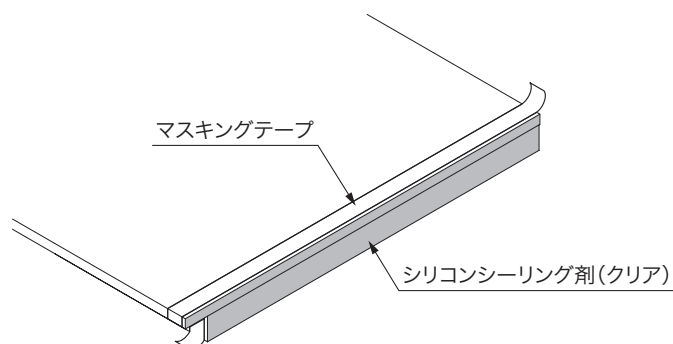
- ④ 先に固定したワークトップの接合部木口面に付属のシリコンシーリング剤(クリア)を塗布してください。



- ⑤ ヘラ等でなるべく薄く延ばしてください。
※ たまりができないように延ばしてください。

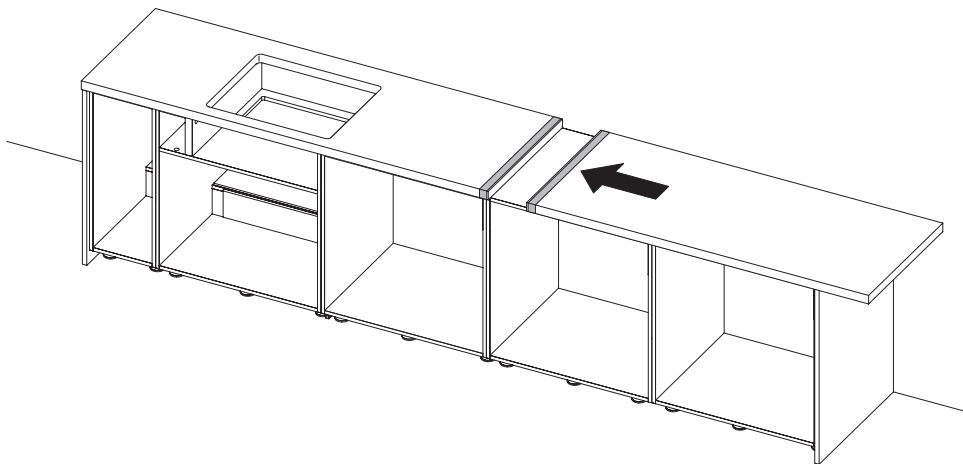


● 11ミリ薄型ワークトップの場合



ベースキャビネットの取付け 共通

⑥ 先に固定したワークトップに2枚目のワークトップを突き付けてください。

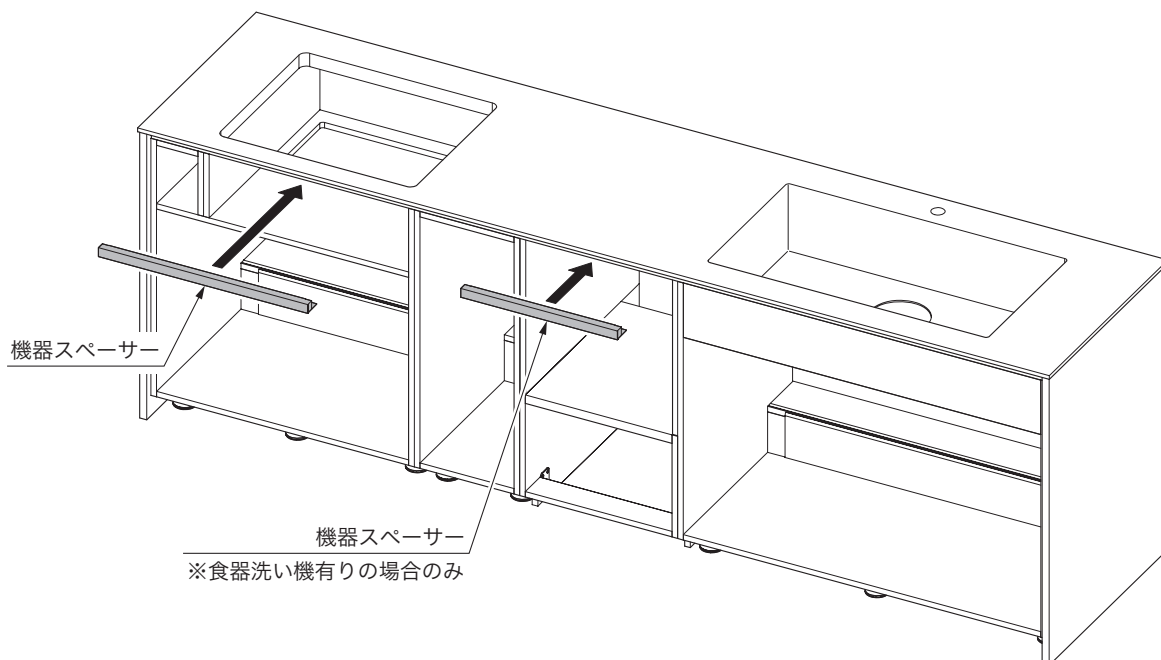


- ⑦ ワークトップ手前のチリ寸法を調整してください。
- ⑧ キャビネット上板のガイド穴から下穴を開けて、ネジでワークトップを固定してください。
- ⑨ はみ出した余分なシリコンシーリング剤はヘラ等でならして取り除いてください。
- ⑩ マスキングテープをはがしてください。

機器スペーサーの取付け

※11ミリ 薄型ワークトップのみ

ワークトップに機器スペーサーを取り付けます。(食器洗い機およびクックトップの設置箇所)

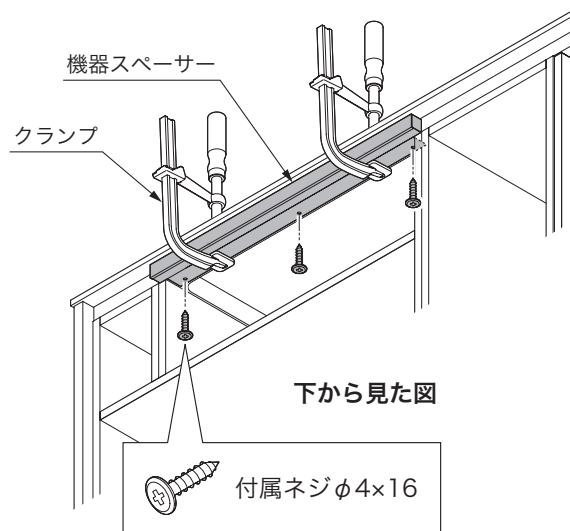
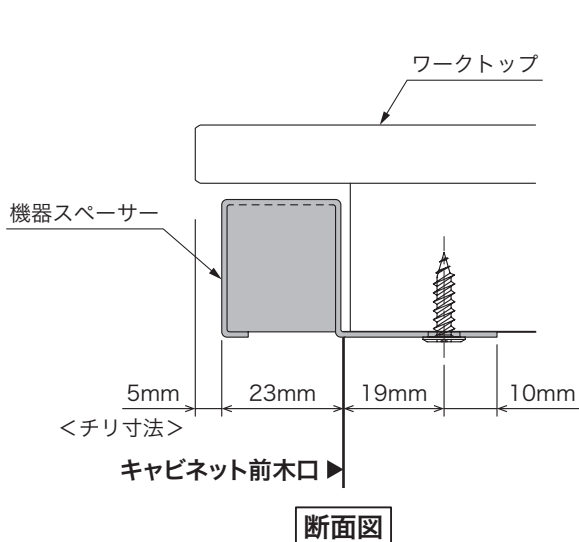


⚠ 注意

- ❗ **必ず、食器洗い機およびクックトップを設置する前に取り付ける。**
先に機器を設置してしまうと、機器スペーサーの取り付けができなくなります。

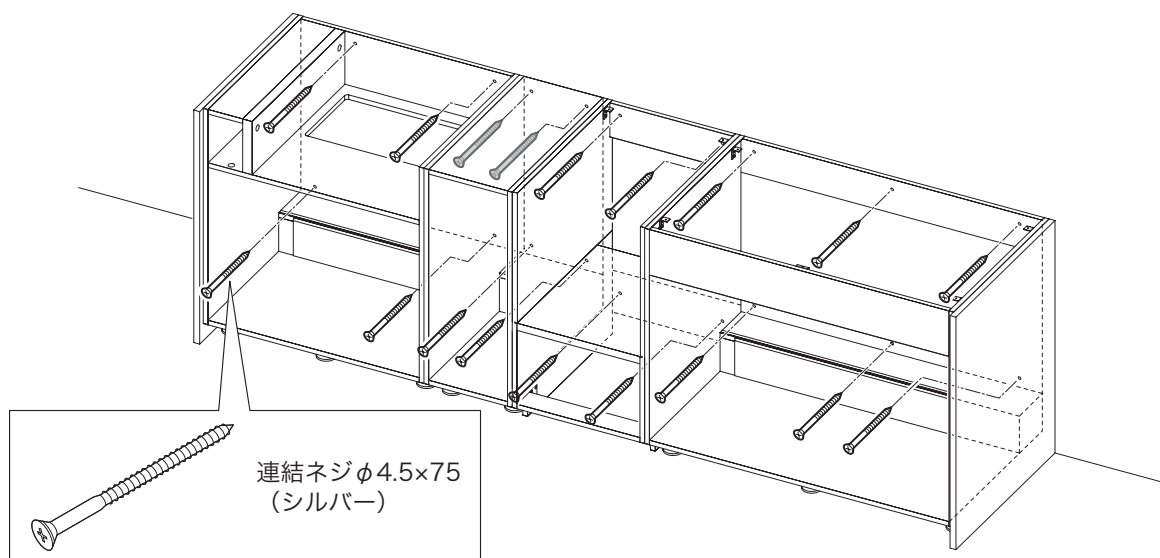
ベースキャビネットの取付け 共通

- ① 機器スペーサーの前面をキャビネット前木口から23mmの位置でクランプで仮固定してください。
- ② 機器スペーサーの取付穴からワークトップ裏面に下穴を開けてください。
- ③ 付属のネジで機器スペーサーを取り付けてください。
このとき、左右均等になるよう調整してから本締めしてください。



キャビネットの固定

- ① 背面壁への固定
 - (1) 背板のガイド穴から下穴を開けてください。
 - (2) 連結ネジφ4.5×75 (シルバー)で壁に固定してください。



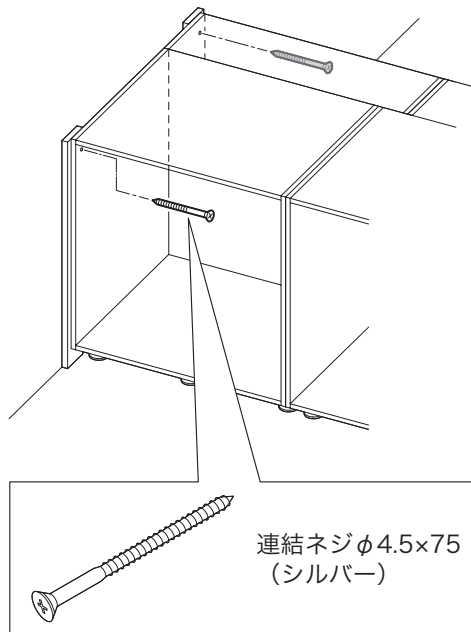
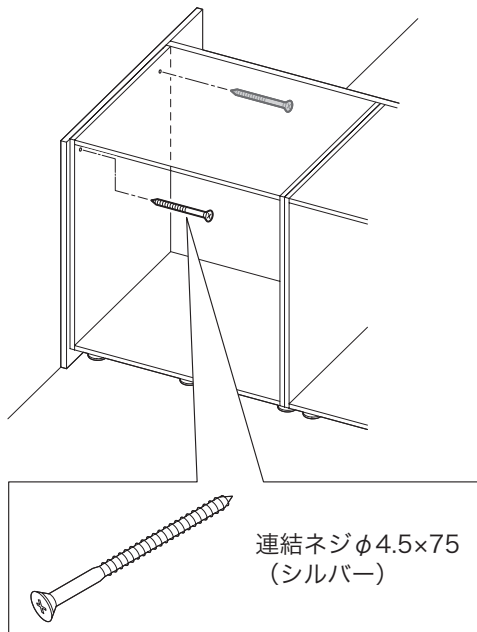
※見やすくするため、ワークトップを透過したイラストで説明しています。

ベースキャビネットの取付け 共通

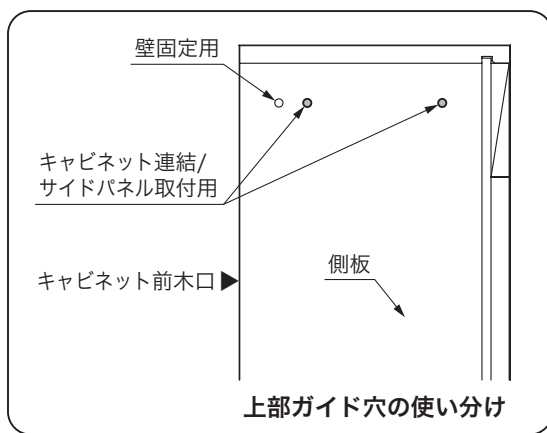
② 側面壁への固定 ※背面壁に固定できるレイアウトの場合は不要

● 張り出しカウンタータイプの場合

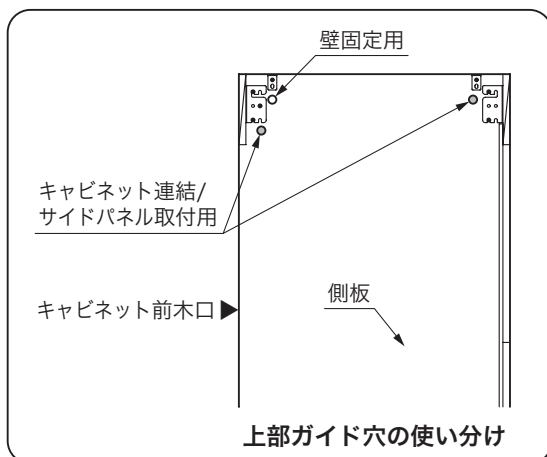
● ダイニング収納タイプ / パネル(固定扉)タイプの場合



※見やすくするため、ワークトップを透過したイラストで説明しています。



● シンク用キャビネットの場合

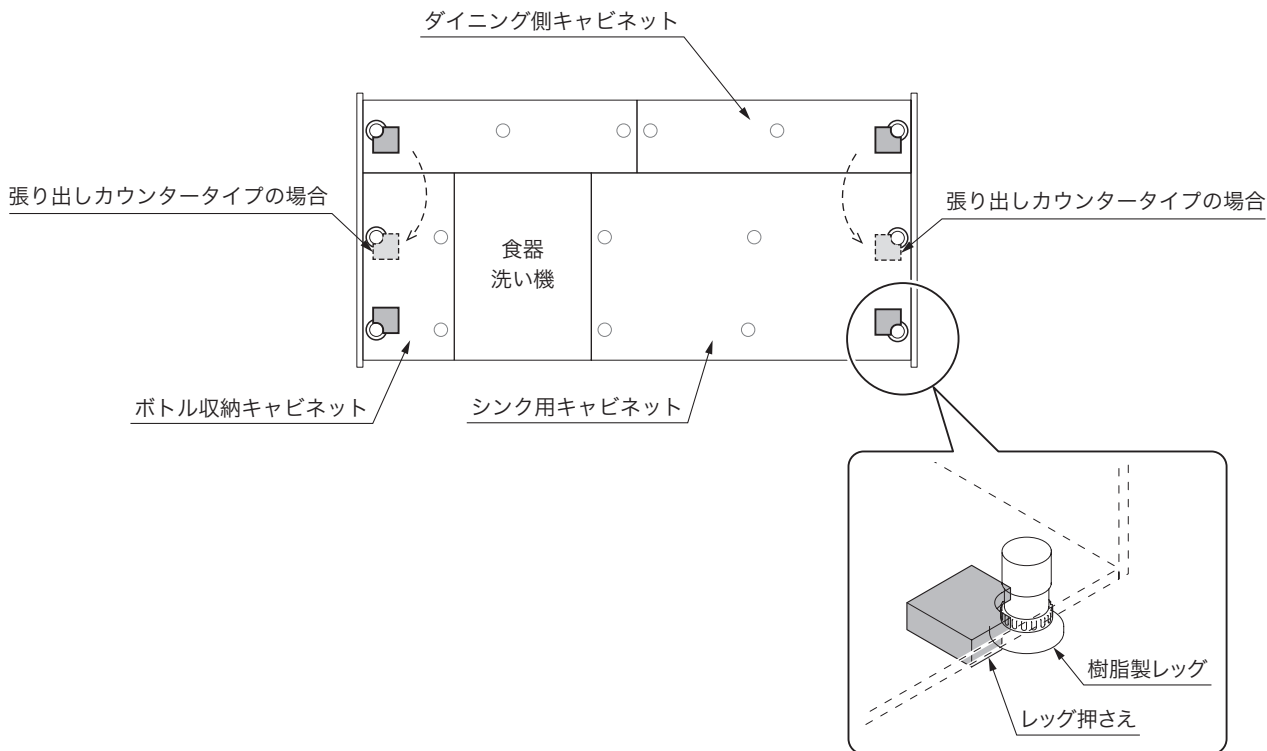


③ 床への固定 ※背面壁に固定できるレイアウトの場合は不要

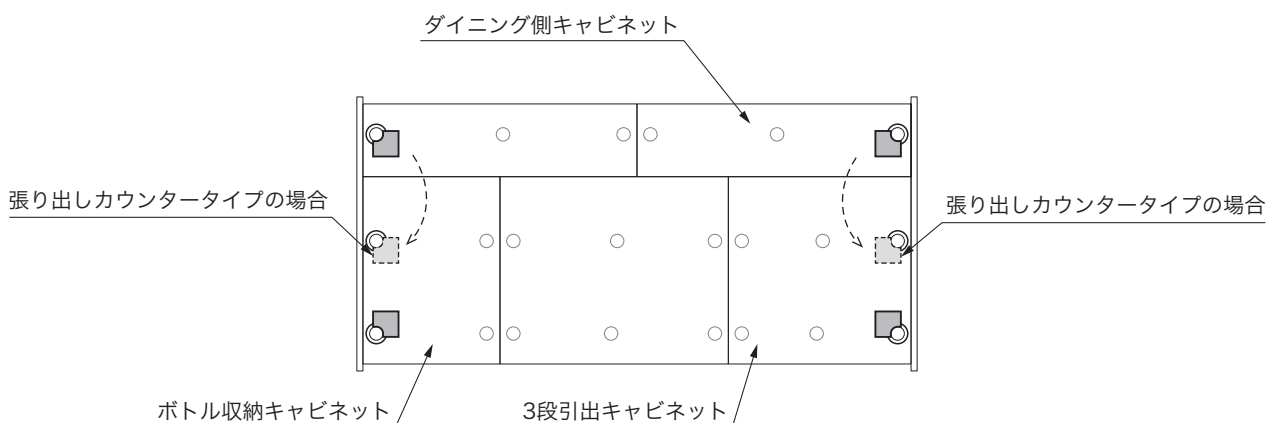
樹脂製レッグに対して、図のように「レッグ押さえ」をシリコン系接着剤(現場調達)で床に取り付けてください。

張り出しカウンタータイプの場合は、ダイニング側のキャビネットがありませんので、図の破線で示した位置に取り付けてください。

● デュエ / デュエアイランドの場合(4ヶ所)

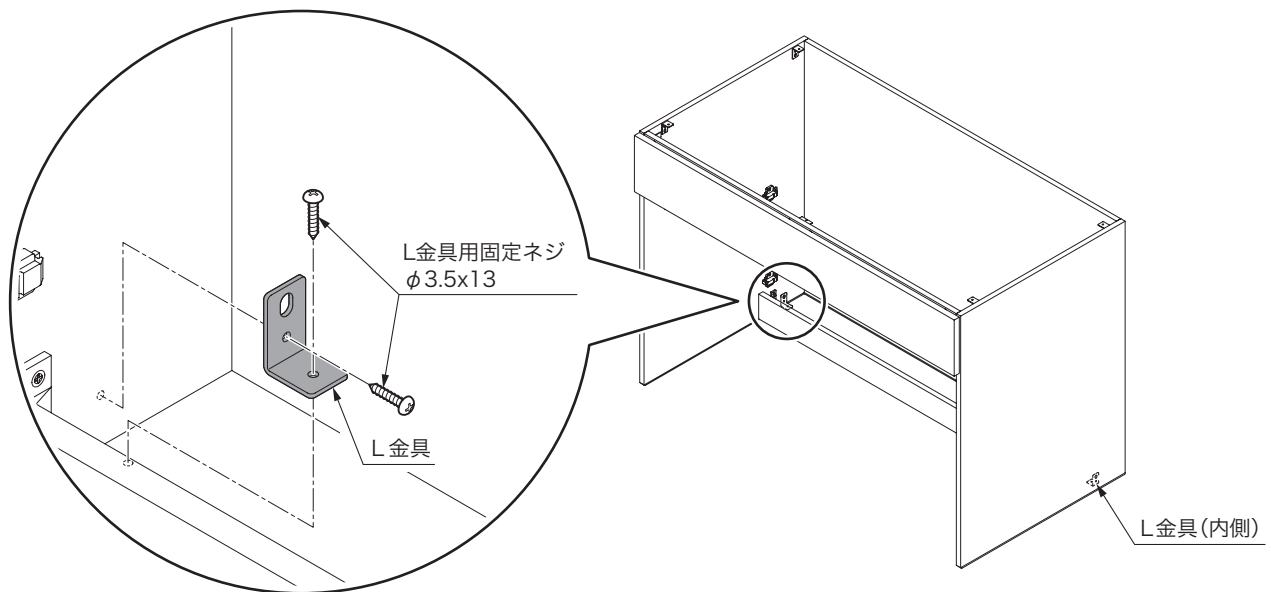


● ウェスタアイランドの場合(4ヶ所)



● シンク用キャビネットが下部オープンスペースの場合

L金具を側板のガイド穴に合わせて、L金具用固定ネジφ3.5×13で床に固定してください。
(左右2ヶ所)

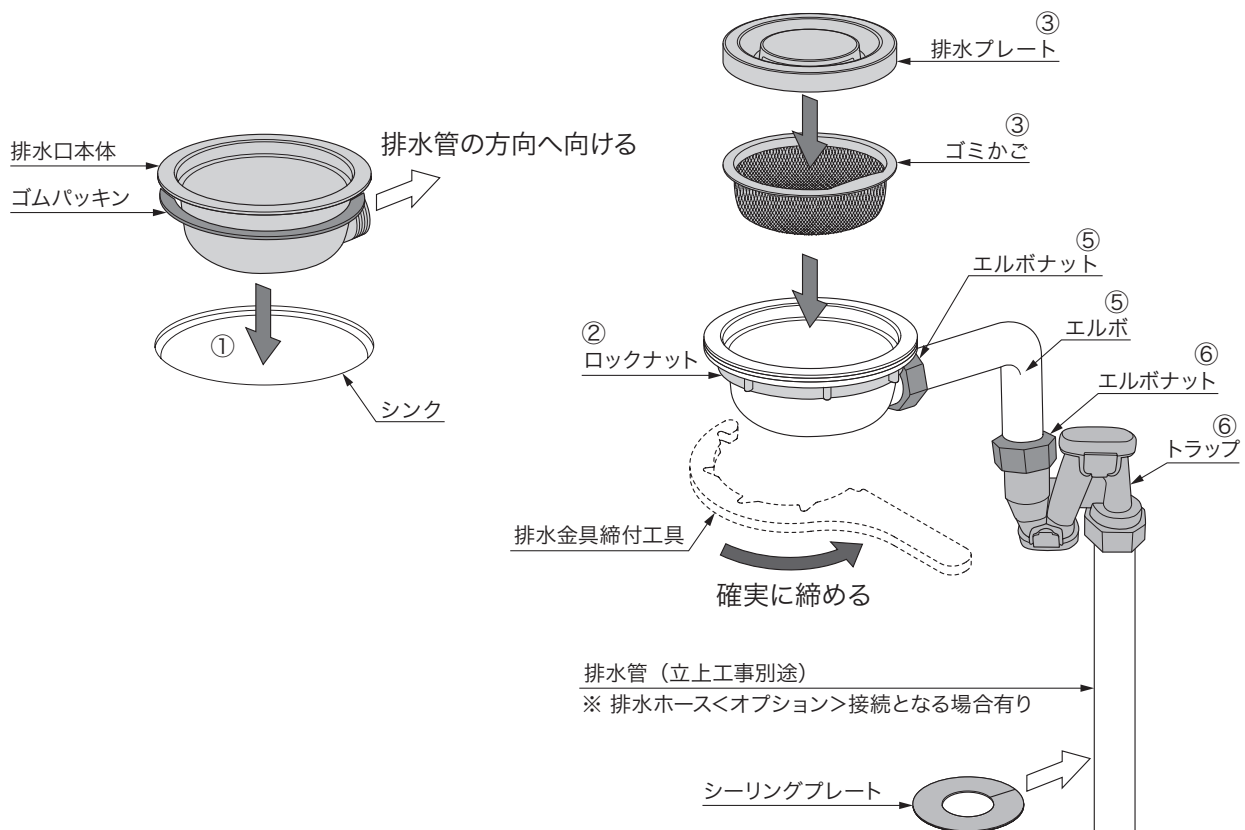


排水金具の取付け

- ① 排水口本体にゴムパッキンを取り付け、シンクに排水口本体を落とし込んでください。
このとき、水漏れの原因となるゴムパッキンのよじれやゴミの付着がないよう作業してください。
- ② 排水口本体にロックナットをシンクの下から取り付け、排水金具締付工具で固く締め付けてください。
- ③ 排水口本体にゴミかご・排水プレートを設定してください。
- ④ 作業後、必ず油性マーカーで締付完了のマーキングを行ってください。

【建設工事区分】

- ⑤ エルボにエルボナット・スリップワッシャー・三角パッキンを取り付け、排水口本体の奥まで差し込んで固く締め付けてください。
- ⑥ エルボにエルボナット・スリップワッシャー・三角パッキンを取り付け、トラップの奥まで差し込んで固く締め付けてください。

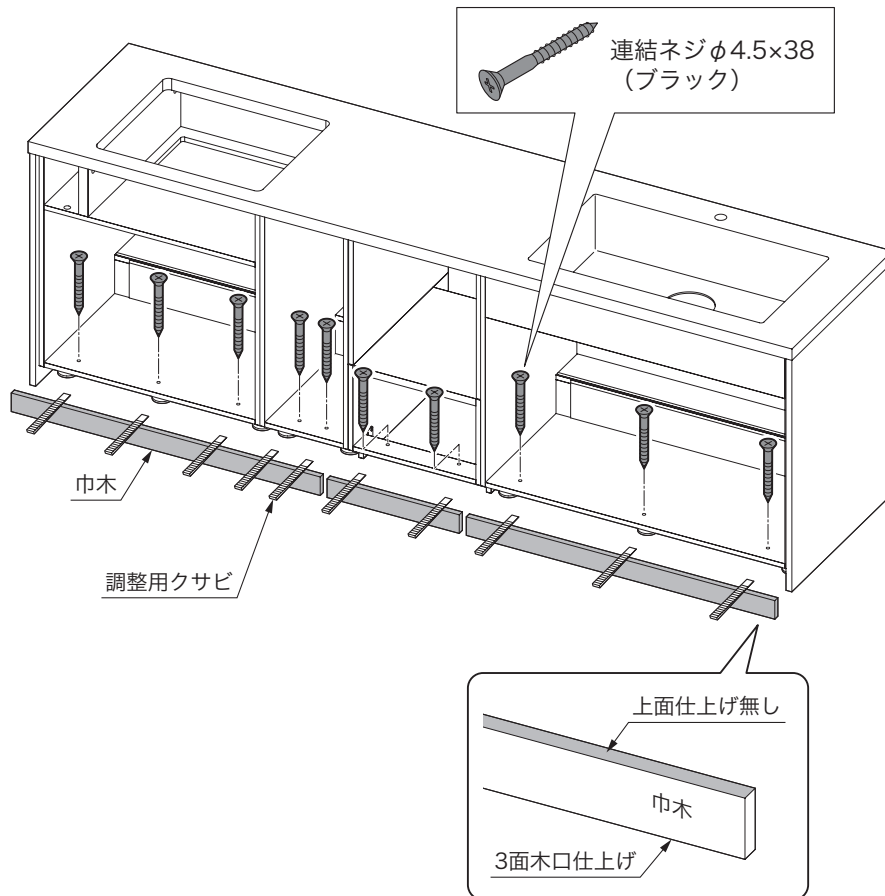


⚠ 注意

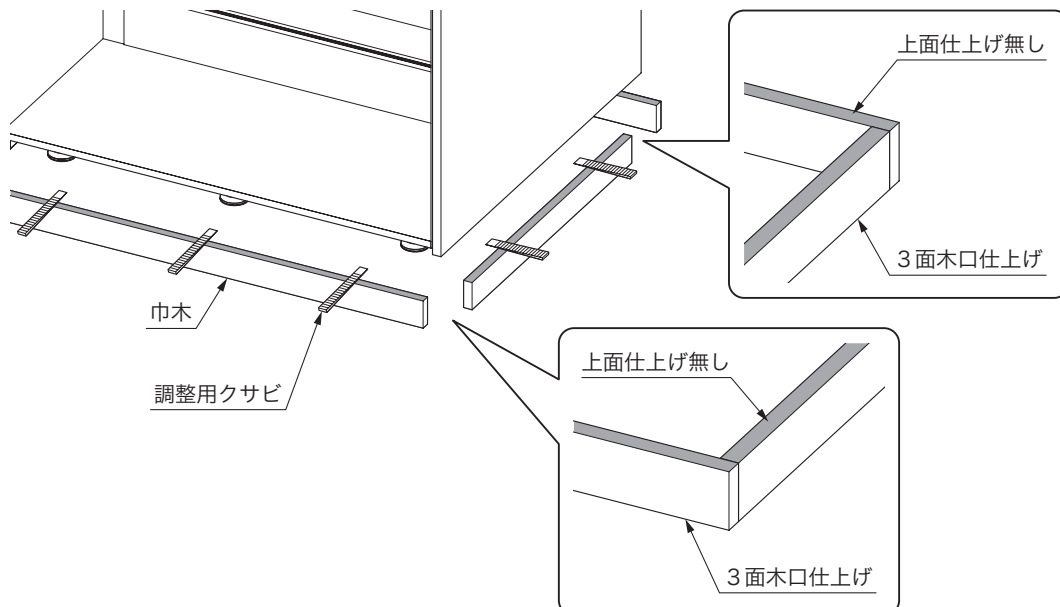
- ❗ 排水金具の取付部・接続部のナットは確実に締め付ける。
締め付けが不十分だと、使用中に接続部から漏水する原因となります。

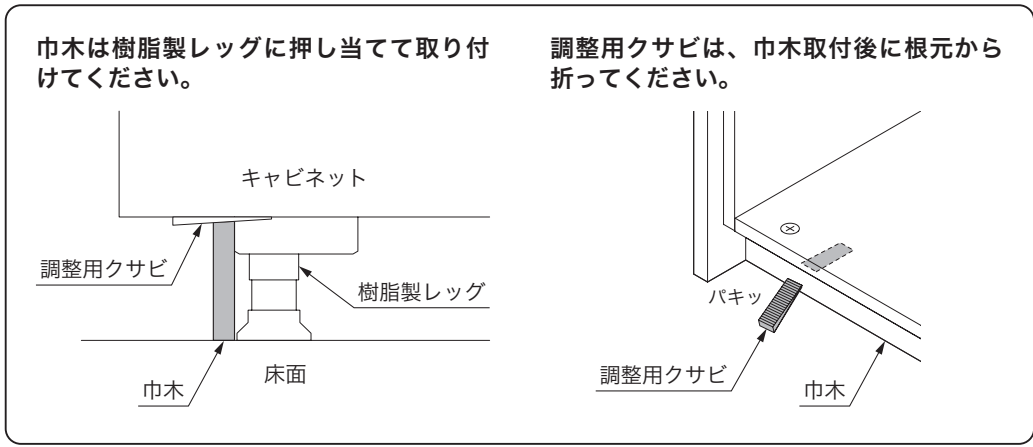
巾木の取付け

- ① 巾木の木口仕上げ面を床に向けて、キャビネットの下部へ差し込んでください。
- ② 調整用クサビを巾木とキャビネット底板の隙間に差し込み、巾木を仮固定してください。
- ③ 底板のガイド穴から下穴を開けてください。
- ④ 連結ネジφ4.5×38(ブラック)で巾木を取り付けてください。



● 入り巾木の場合



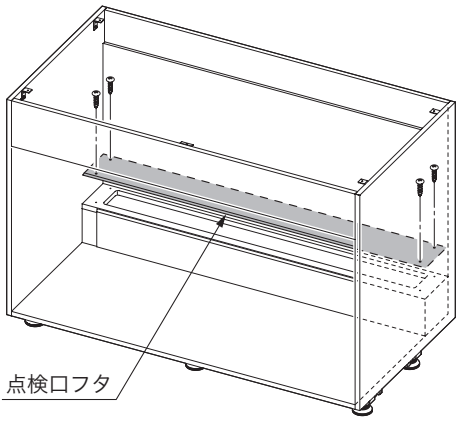


※ 以下の食器洗い機の場合、機器前面の巾木取付方法が上記とは異なります。

- 「パナソニック製」の場合
「深型食洗機用キャビネット 取付説明書」をご覧ください。
- 「ボッシュ製」の場合
機器本体への巾木取り付けが独自の方法となりますので、「BOSCH 食器洗い機 取付補足説明書」をご覧ください。

点検口フタの取付け

配管・配線用穴加工を行った点検口フタを元の位置に取り付けてください。

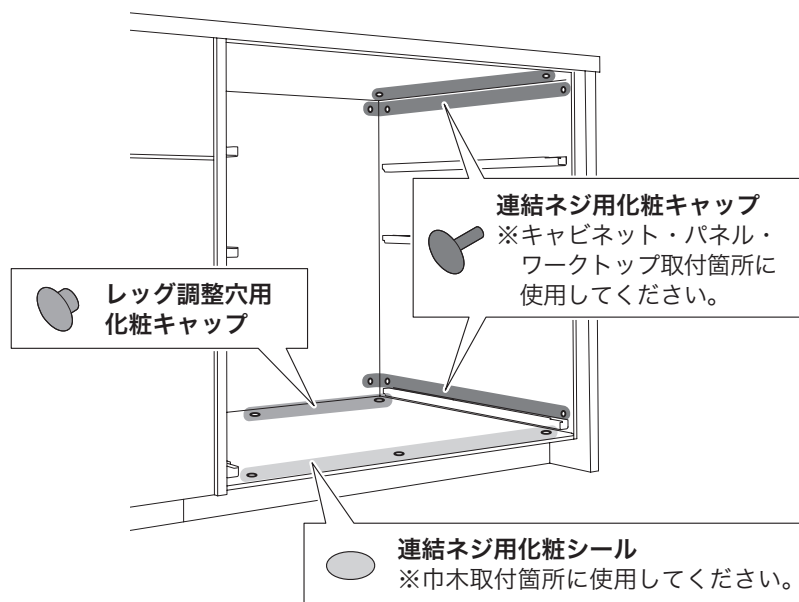


ベースキャビネットの取付け

各種キャップ・カバーの取付け

- ① 連結ネジに化粧キャップを取り付けてください。
- ② 巾木を取り付けたネジには化粧シールを貼ってください。
- ③ レッグ調整用穴に化粧キャップを取り付けてください。

配膳カウンター有りの場合は、家電収納キャビネット背板のφ10通し穴にも、レッグ調整穴用化粧キャップを取り付けてください。

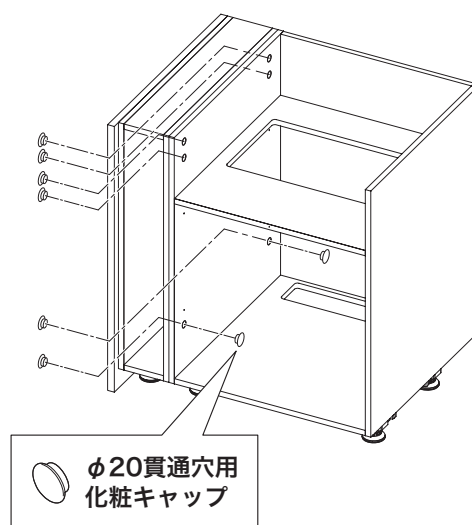


- ④ ロングビットを通すためのφ20貫通穴に化粧キャップを取り付けてください。

● 小引出しの場合



● スパイス収納キャビネットの場合

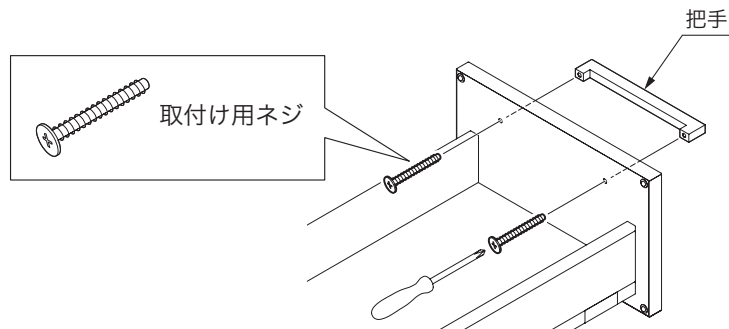


※ 見やすくするため、ワークトップを透過したイラストで説明しています。

把手の取付け

把手に付属されている取付け用ネジで把手を取り付けてください。

注) 必ず手回しドライバーを使用してください。



引出し・扉・棚板の取付け

- ① 設置前に取り外した引出し・扉・棚板を取り付けて調整してください。
もし、扉を開いたときに側面の壁等にぶつかる場合は、86°角度ストッパーを取り付けてください。
- ② 引出しの調整が完了したら、引出し内側両サイドのカバーを取り付けてください。
- ③ 扉の調整が完了したら、ヒンジカップカバーおよびアームカバーを取り付けてください。

引出しの取外し・取付け・調整方法

P. 66 参照

引出し

小引出し

スライド式スパイスラック

スライド棚

扉・棚板の取外し・取付け・調整方法

P. 80 参照

固定扉

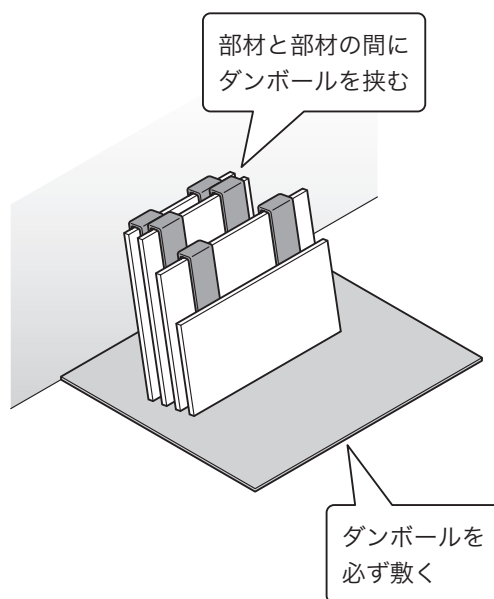
開き扉

フラップ扉

棚板

扉・棚板の取外し

扉・棚板を取り外して、図のようにダンボールで養生・保管してください。

**⚠ 注意**

- ❗ 扉を取り外す前に、作業手順・方法を確認する。
無理に外そうとすると破損・故障の原因となります。

扉・棚板の取外し・取付け・調整方法

👉 P. 80 参照

固定扉

開き扉

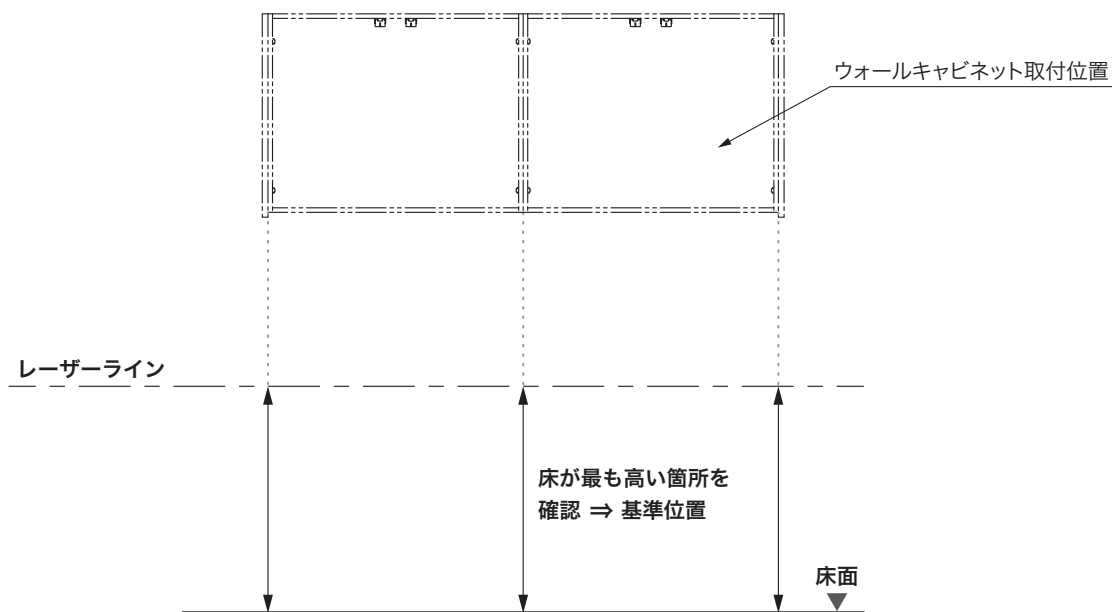
フラップ扉

棚板

墨出し

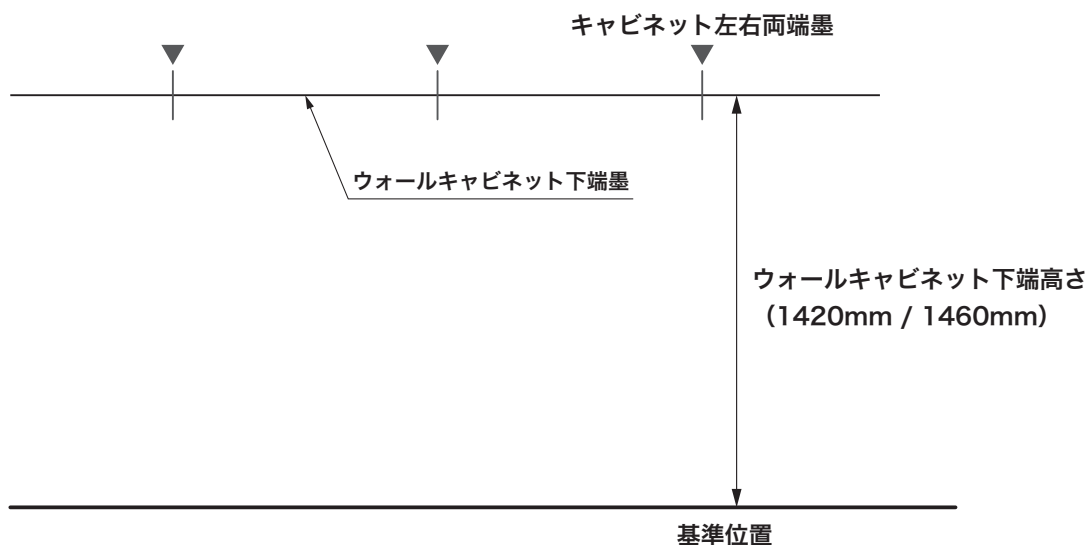
① 高さの基準となる基準位置の確認

- (1) レーザー墨出し器をセットし、ウォールキャビネット取付位置の下方に水平ラインを照射してください。
- (2) 各キャビネットの側板の真下に位置する床面から、照射した水平ラインまでの距離を確認してください。
- (3) 計測結果から、床が最も高い(距離が短い)箇所を基準位置とします。



② 取付位置の墨出し

- (1) ウォールキャビネットの下端の高さを図面で確認し、基準位置からの高さに水平墨を打ってください。
- (2) ウォールキャビネットの箱割り位置を図面で確認し、キャビネットの左右両端位置に墨出ししてください。



キャビネットの並び順の確認

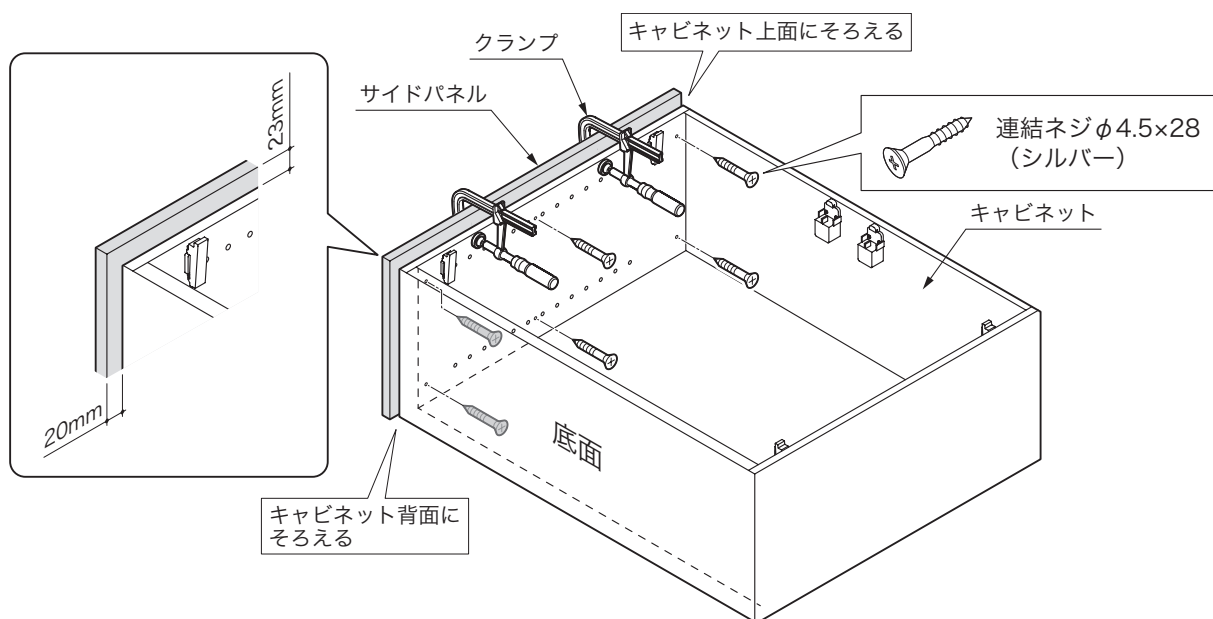
キャビネット背面の製品ラベルに記載されている部材番号と図面の番号を照らし合わせて、キャビネットの並び順を確認してください。

⚠ 注意**！ 必ず、キャビネットの並び順を確認する。**

同じサイズのキャビネットでも、配置位置によって取付け用ガイド穴の数・位置が異なるため、誤った並び順で取付けを行うと思わぬ事故の原因となります。

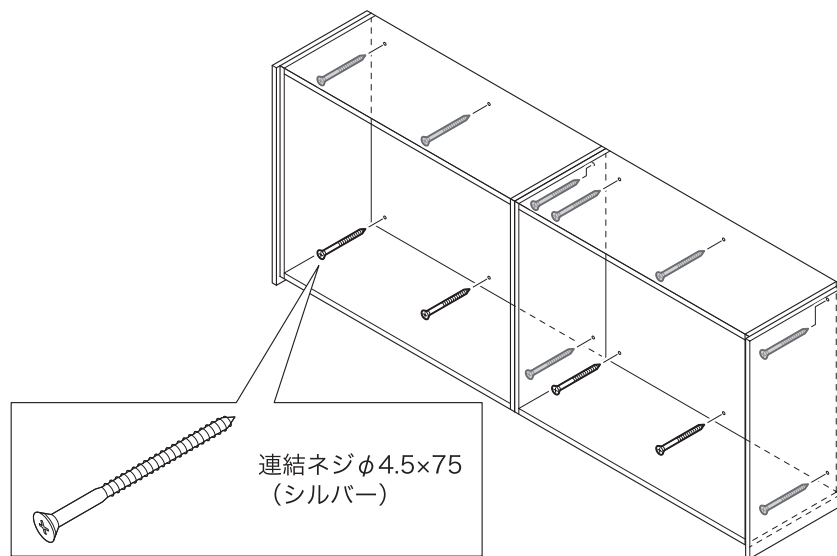
サイドパネルの取付け

- ① サイドパネルをキャビネットの上面・背面にそろえて、クランプで仮固定してください。
このとき、キャビネットから突き出る寸法が、前面から23mm・底面から20mmになっているか確認してください。
- ② キャビネット側板のガイド穴から下穴を開けてください。
- ③ 連結ネジφ4.5×28(シルバー)でサイドパネルを取り付けてください。



キャビネットの壁面固定

- ① 墨出したキャビネット下端墨と左右両端墨にウォールキャビネットを合わせてください。
- ② 背板のガイド穴から下穴を開けてください。
- ③ 連結ネジ $\phi 4.5 \times 75$ (シルバー)で壁に固定してください。

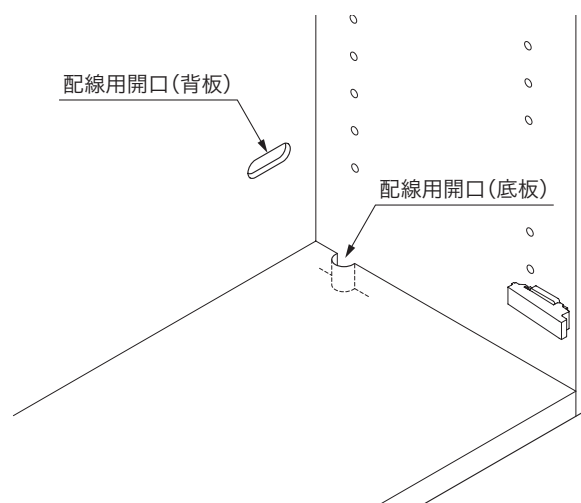


● 棚下LED照明<オプション>有りの場合

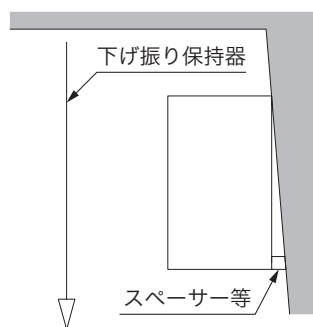
専用の配線用開口付きウォールキャビネットが含まれます。

キャビネットの配置を図面を確認し、配線用開口から電源ケーブルを通せるようにキャビネットを並べてください。

併せて、「LED埋込ライン照明 取付手順書」をご覧になって、正しく取り付けてください。



- ④ 壁面が垂直になっていない場合は、下げ振り保持器などで確認しながらスペーサー等(現場調達)で調整してください。



⚠️ 注意

- ❗ ウォールキャビネットが水平・垂直になるように取り付ける。

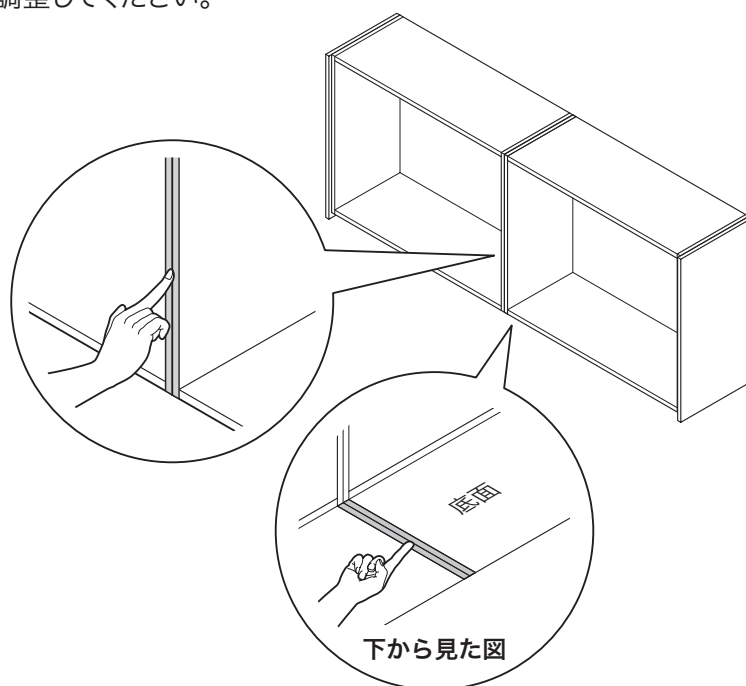
ウォールキャビネットが傾いていると、感震ロックが正常に作動せず、地震の揺れで、収納物が飛び出す原因となります。

キャビネットの連結

- ① キャビネットの位置調整

キャビネット同士の底面・全面がそろっているか確認してください。

もし、そろっていない場合は、ウォールキャビネットを壁に固定している連結ネジをゆるめて調整してください。



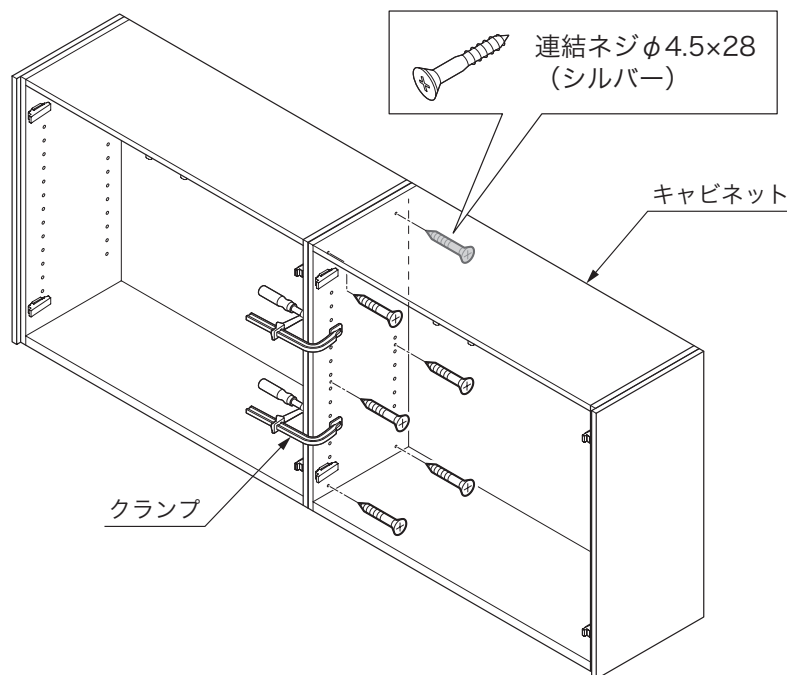
ここがポイント!

指でさわって段差を感じない程度まで調整してください。

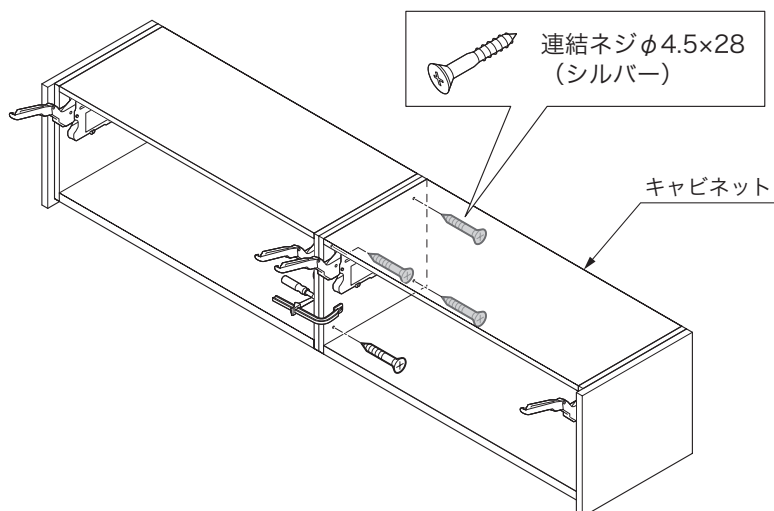
② キャビネットの横連結

- (1) キャビネットの前面・底面をそろえたら、クランプで仮固定してください。
- (2) 側板のガイド穴から下穴を開けてください。
- (3) 連結ネジ $\phi 4.5 \times 28$ (シルバー)でキャビネットを連結してください。

● 開き扉の場合



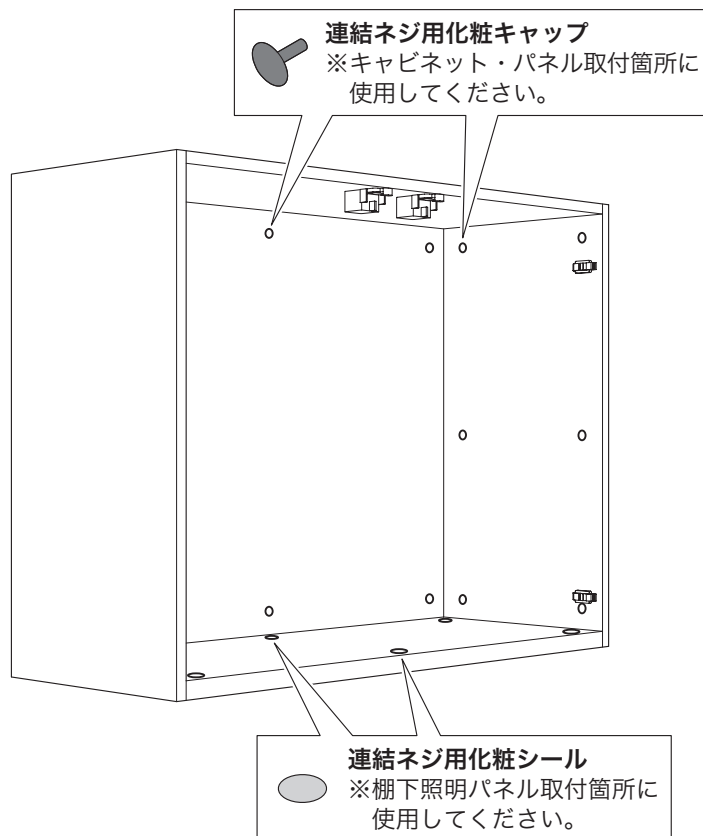
● フラップ扉の場合



注) ステー本体のアームは、扉を取り付けないと下がりません。

各種キャップ・カバーの取付け

- ① 連結ネジに化粧キャップを取り付けてください。
- ② 棚下照明パネルを取り付けたネジには化粧シールを貼ってください。



扉・棚板の取付け

- ① 設置前に取り外した扉・棚板を取り付けて調整してください。
もし、扉を開いたときに側面の壁等にぶつかる場合は、86°角度ストッパーを取り付けてください。
- ② 扉の調整が完了したら、ヒンジカップカバーおよびアームカバーを取り付けてください。
- ③ フラップ扉の調整が完了したら、ステーの本体カバーおよびDカバーを取り付けてください。

扉・棚板の取外し・取付け・調整方法  P. 80 参照

固定扉

開き扉

フラップ扉

棚板

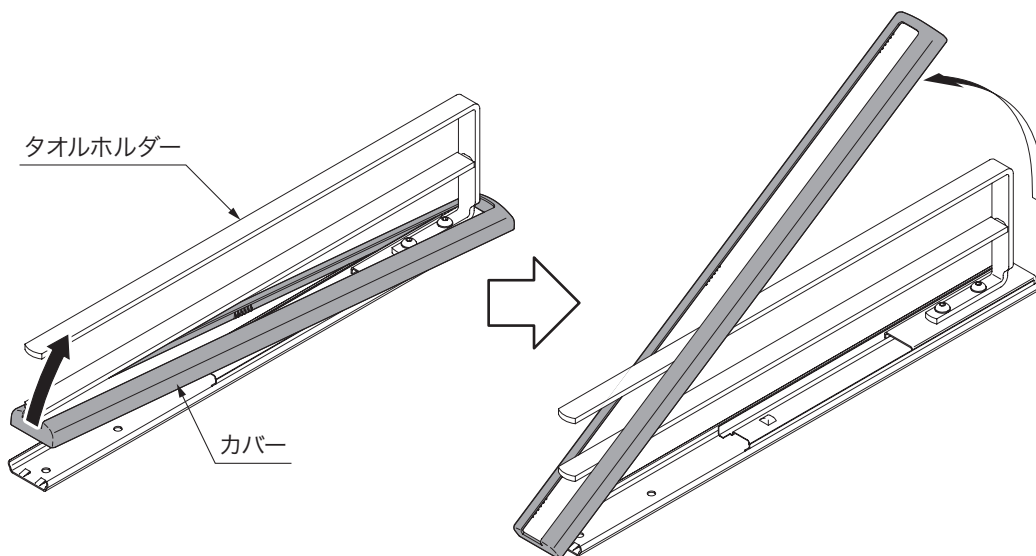
機器の取付け

■ 水栓金具・食器洗い機・レンジフード・クックトップ

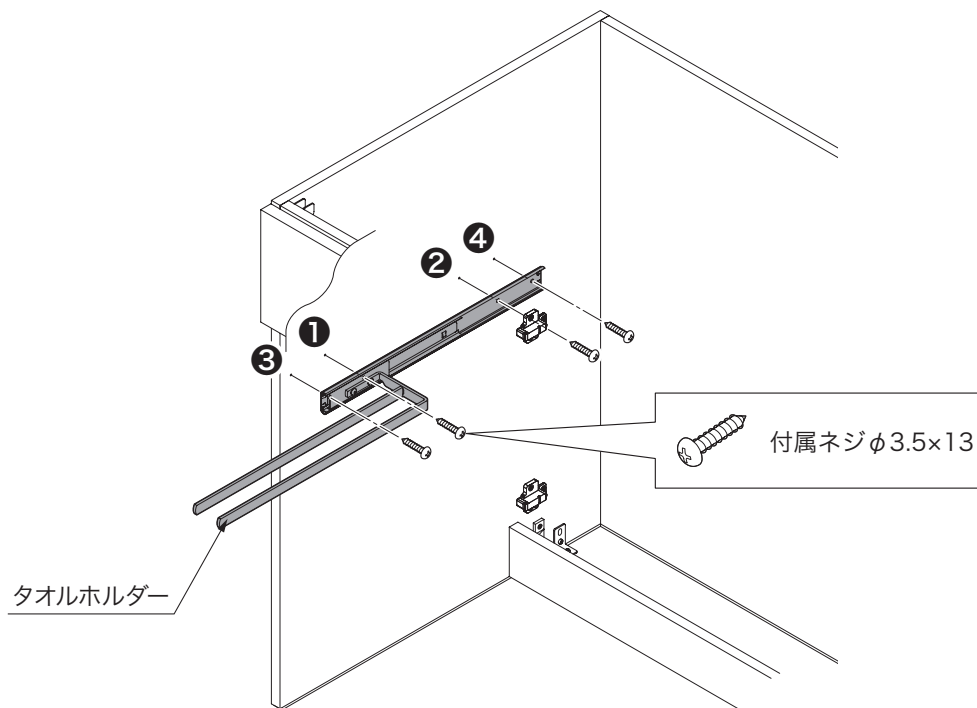
機器に付属の「取付・設置説明書」をご覧ください。

■ タオルホルダーの取付け ※シンク用キャビネットが下部オープンスペースの場合

① タオルホルダーからカバーを取り外してください。



② 側板のガイド穴に合わせ、付属のネジでタオルホルダーを取り付けてください。



③ 取り外したカバーをタオルホルダーに取り付けてください。

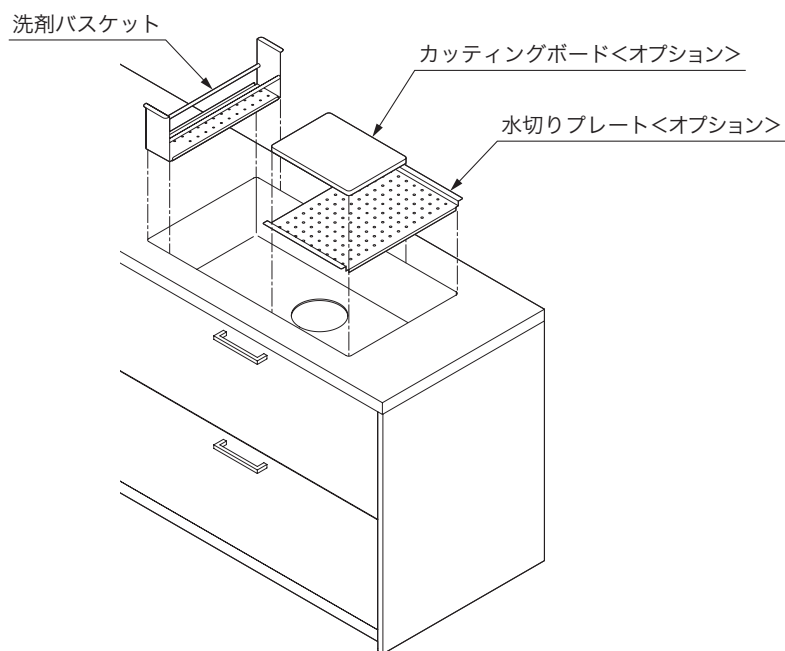
機器の取付け

■ ガラススクリーン<オプション>の取付け

ワークトップ上面のガイド穴位置に合わせて取り付けてください。

ガラススクリーンに付属の「取付・設置説明書」をご覧ください、正しく取り付けてください。

■ 洗剤バスケット・水切りプレート・カッティングボードの取付け



※ ポケット付シンクの場合、洗剤バスケット・カッティングボードの設定はありません。

清掃

取付けが完了しましたら、清掃を行ってください。

⚠ 注意

- ❌ シンナー・ベンジン・中性洗剤以外の洗剤（酸性洗剤、アルカリ性洗剤、塩素系洗剤）・漂白剤は使用しない。

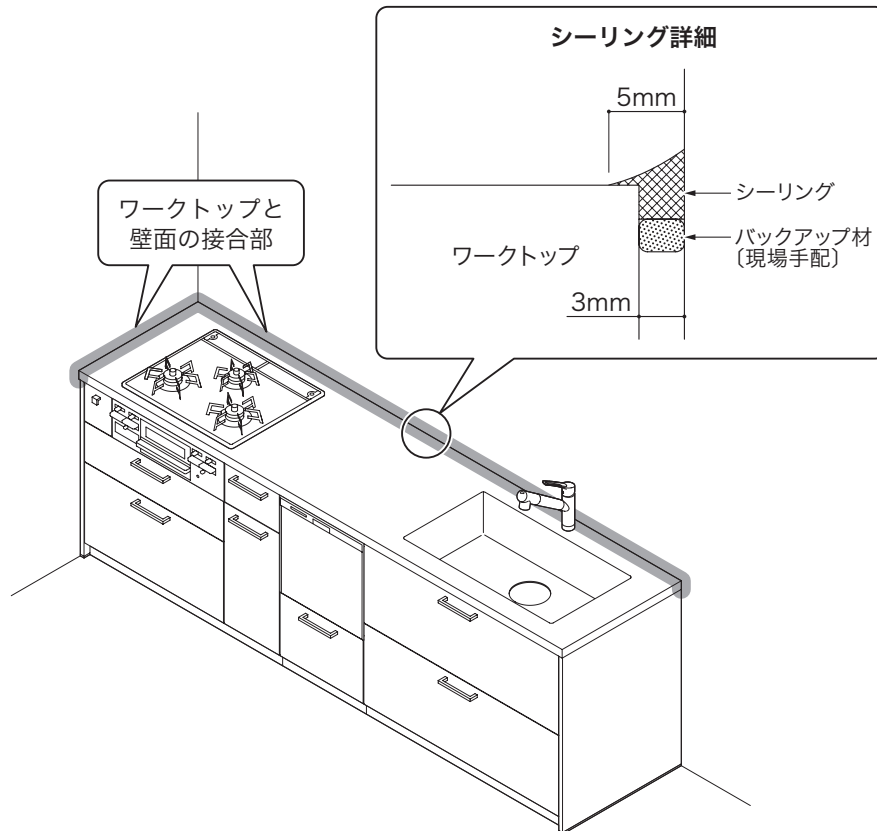
変色の原因になります。

- ❗ ワークトップやシンク内に鉄粉・鉄くず・砂などが落ちている場合は、必ずきれいに取り除く。

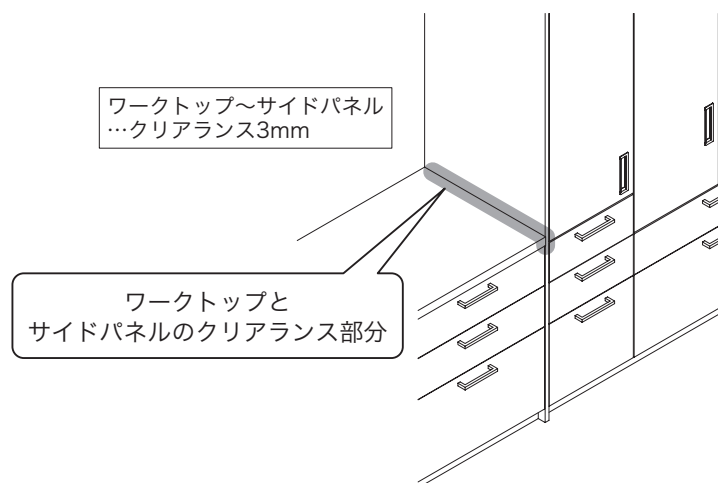
付着した箇所がもらい錆の原因となります。

シーリング

ワークトップと壁面の接合部(図の箇所)に必ずシーリングを行ってください。



- キッチン(デュエ / デュエアイランド / ウェスタアイランド)とカップボードのトール側を横並びで取り付けの場合



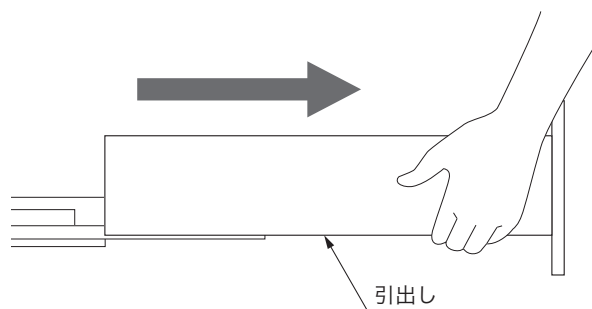
養生

エアパッキンや製品の梱包材等を利用して、引き渡しまで傷つかないように養生してください。

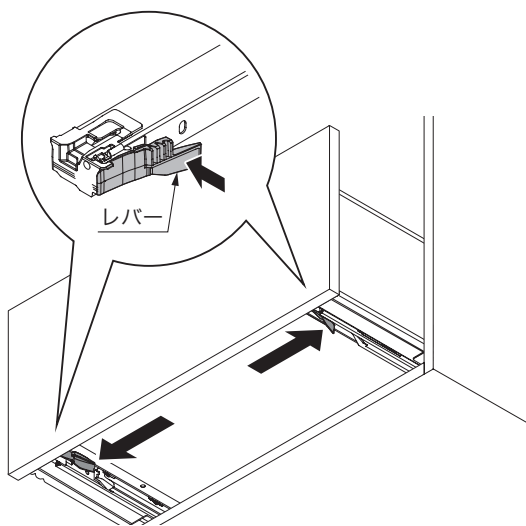
引出し

■ 引出しの取外し

① 引出しをいっぱいまで引き出します。

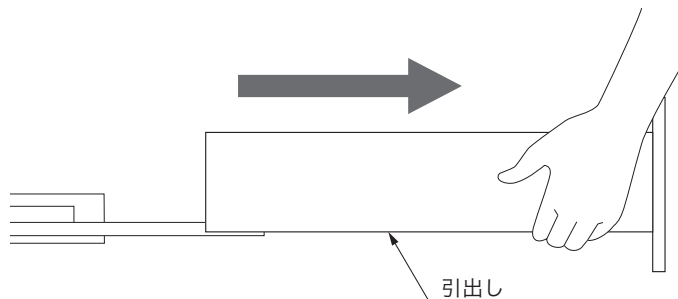


② 引出しの両側底面手前についているレバーを握るとロックが解除されます。



③ レバーを握ったまま、手前にスライドして引出しを外します。

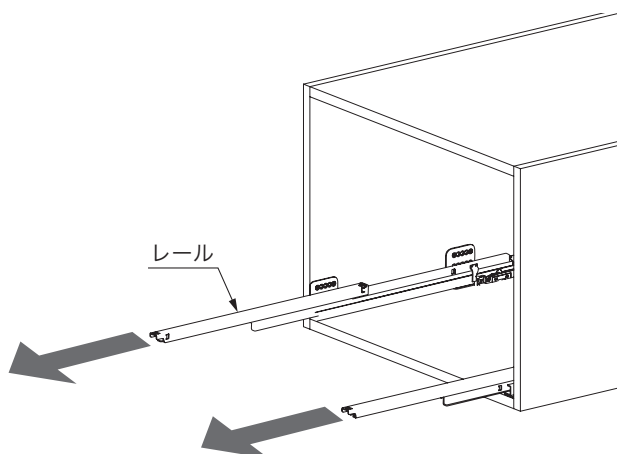
※ このときレールは持たずに引出しのみ持ってください。



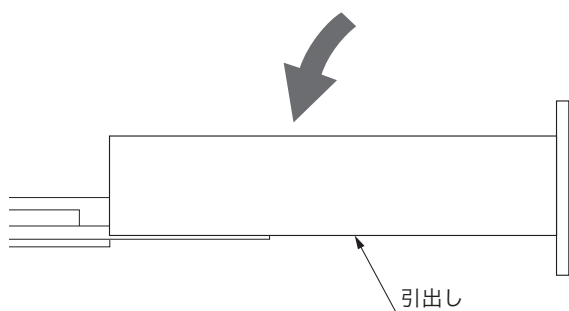
引出しの取外し・取付け・調整方法

■ 引出しの取付け

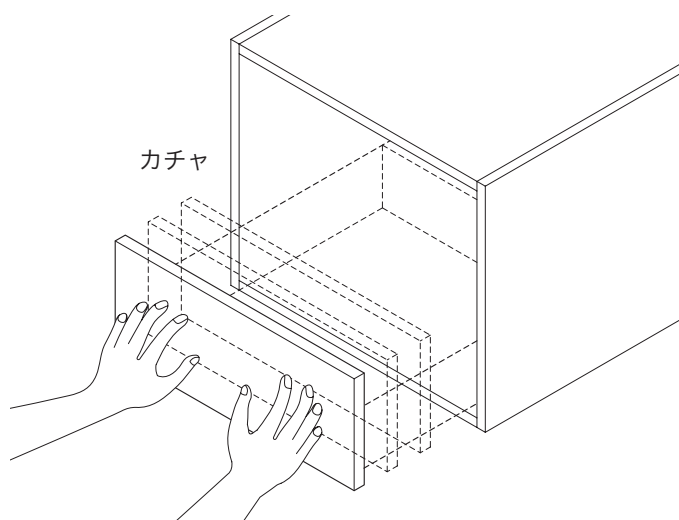
- ① 事前にキャビネット側面のレールを手前に引き出します。



- ② レールに沿って水平に引出しを置きます。



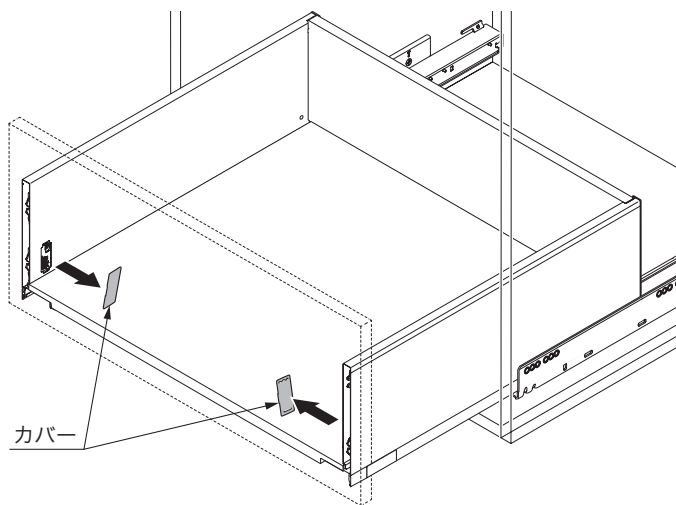
- ③ そのままゆっくりと奥まで差し込むと「カチャ」と音がします。
④ 開閉し、引出しが確実に取り付けられていることを確認してください。



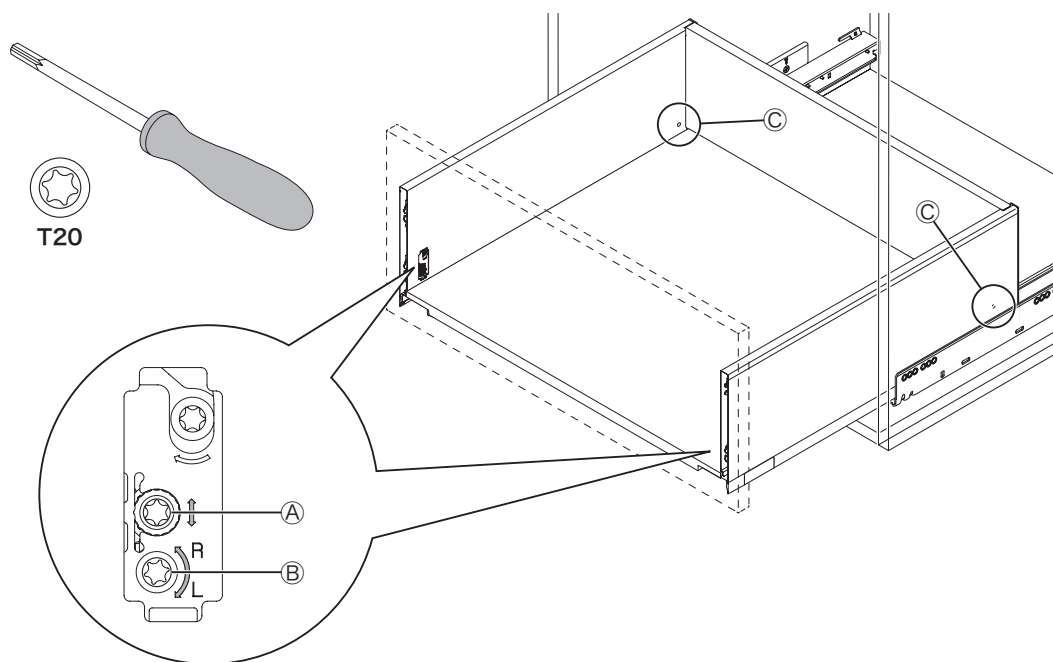
引出しの取外し・取付け・調整方法

■ 引出し前板の調整方法

- ① 引出し内側両サイドのカバーを外してください。



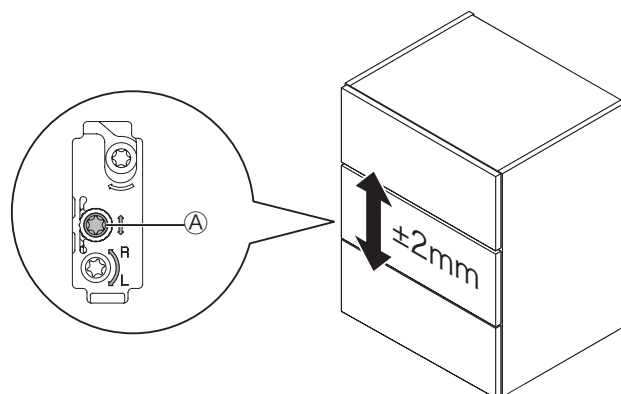
- ② トルクスドライバー(T20)をご使用ください。



引出しの取外し・取付け・調整方法

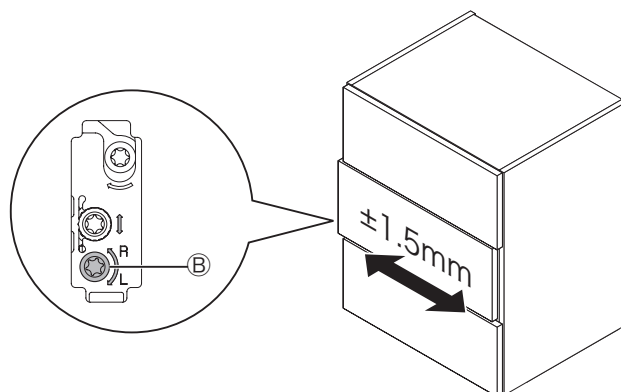
● 上下調整

トルクスドライバー(T20)で①のネジを左右に回すことで上下2.0mmずつ調整することができます。



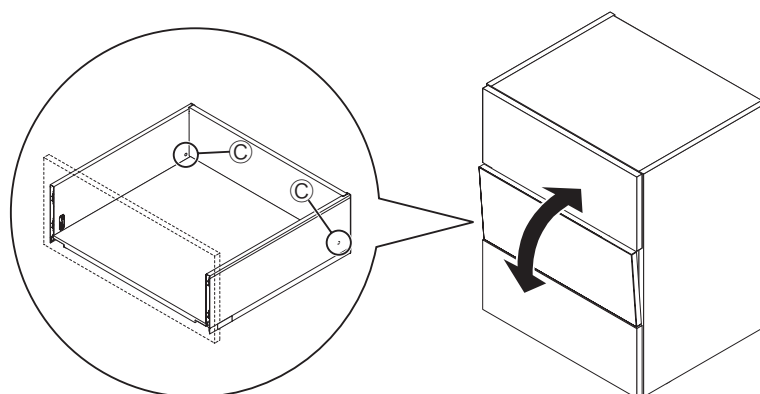
● 左右調整

トルクスドライバー(T20)で②のネジを左右に回すことで左右1.5mmずつ調整することができます。



● 傾き調整

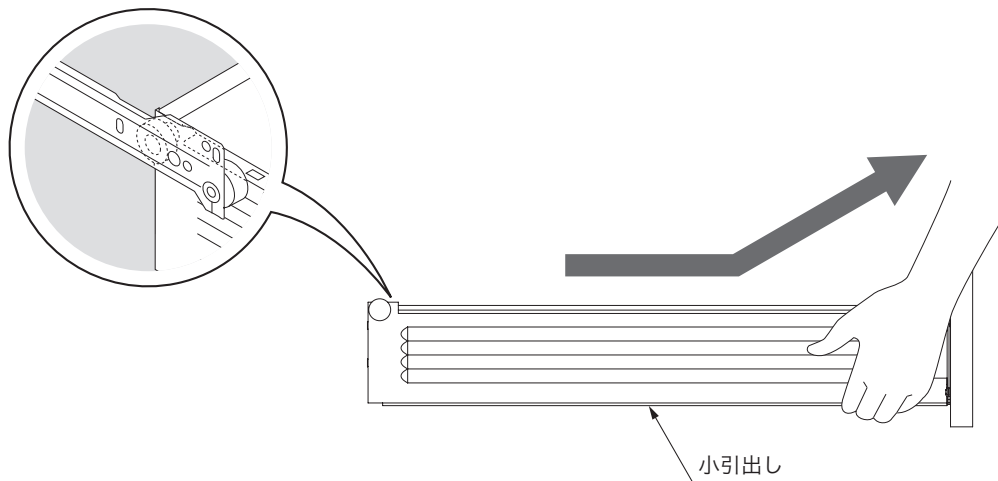
トルクスドライバー(T20)で③のネジを左右に回すことで傾きを調整することができます。



小引出し

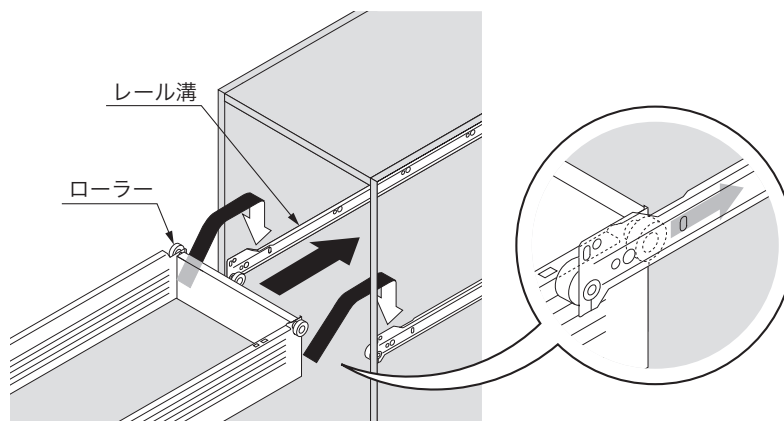
■ 小引出しの取外し

- ① 小引出しをいっぱいまで引き出します。
- ② 斜め上に引き上げると小引出しが外れます。



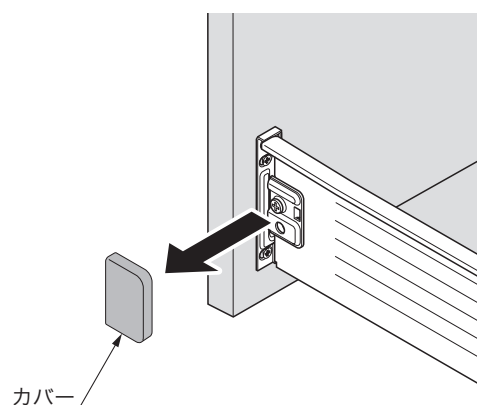
■ 小引出しの取付け

- ① 小引出し側面のローラーをレール溝へ差し込んでください。
- ② 開閉し、引出しが確実に取り付けられていることを確認してください。



■ 小引出し前板の調整方法

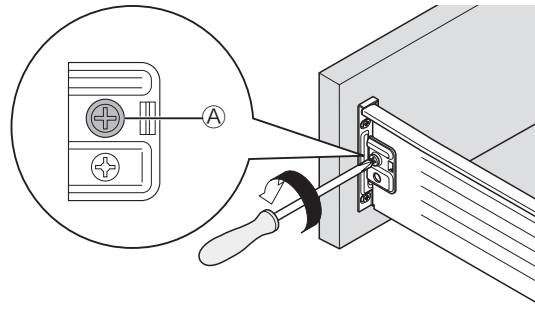
小引出し外側両サイドのカバーを外してから調整します。



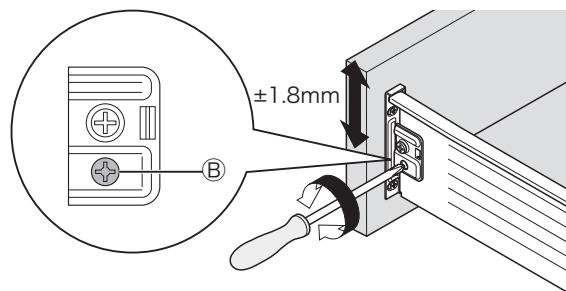
引出しの取外し・取付け・調整方法

● 上下調整

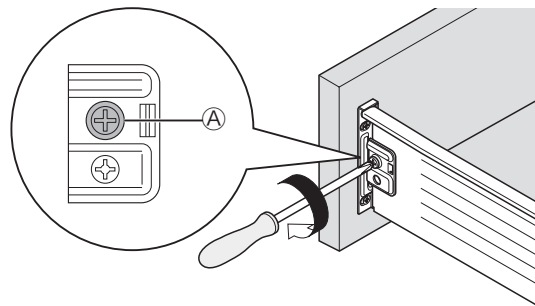
(1) ネジ①をゆるめてください。



(2) ネジ②を左右に回すことで上下1.8mmずつ調整することができます。



(3) 調整後、ネジ①を締め直してください。

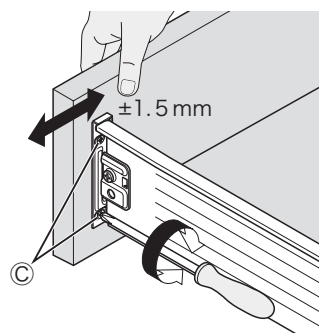


● 左右調整

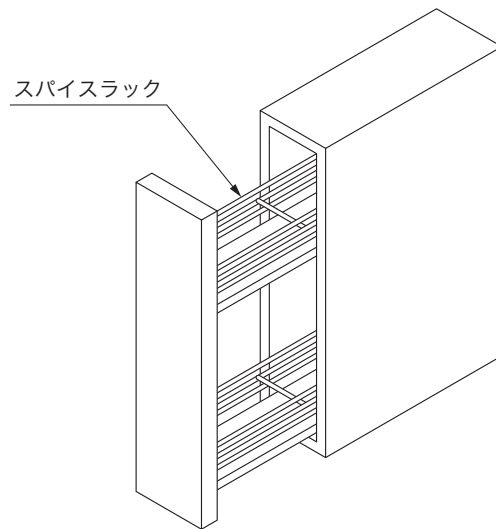
(1) すべてのネジ③をゆるめてください。

(2) 前板を持って、左右に1.5mmずつ調整することができます。

(3) 調整後、ネジ③を締め直してください。

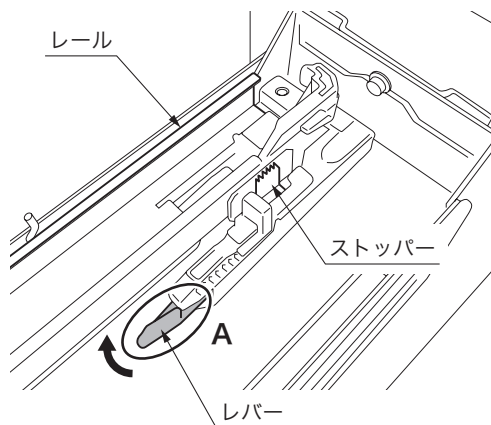


スライド式スパイスラック

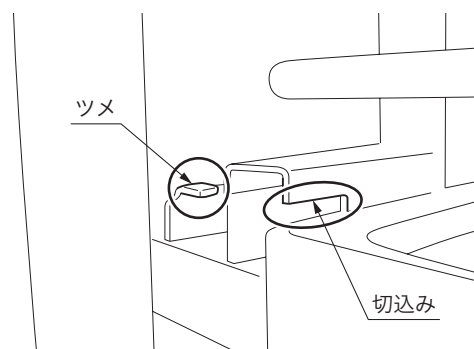


■ スパイスラックの取外し

- ① 下図Aのレバーをレール側に押すとストッパーの固定が解除されます。

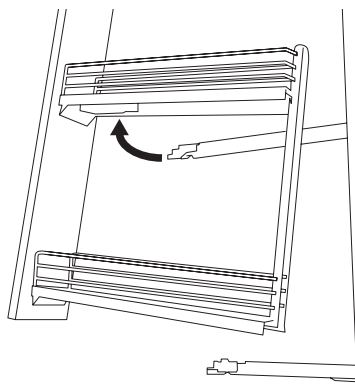


- ② スライドレールのツメがスパイスラック後部にある金具の切込みから外れるまで手前に引きます。(約20mm)



引出しの取外し・取付け・調整方法

③ スパイスラックを上を持ち上げ、スライドレールから取り外します。



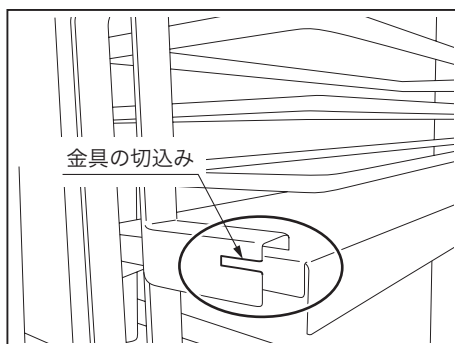
■ スパイスラックの取付け

取付けは、取外しと逆の手順で行います。

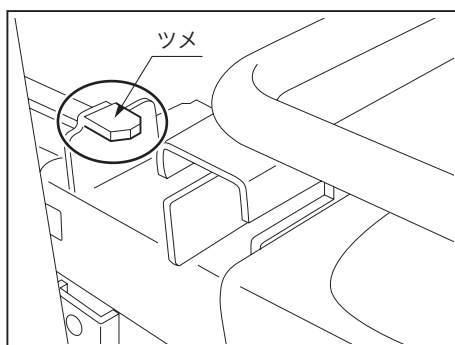
ただし、スパイスラック後部にある金具の切込み【図1】にスライドレールのツメ【図2】が入るようにしてください【図3】。

この部分がしっかり納まらないとストッパーの固定ができません。

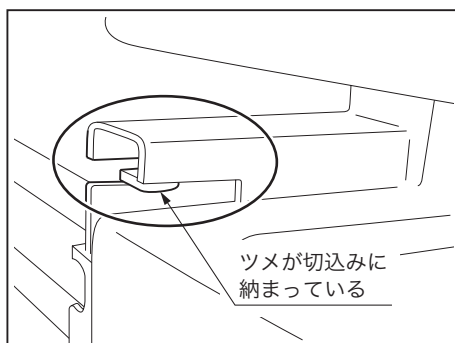
【図1】



【図2】



【図3】



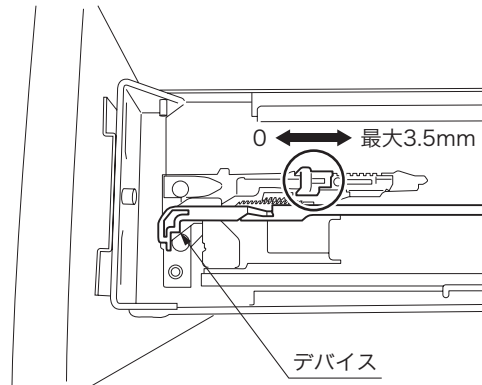
引出しの取外し・取付け・調整方法

■ スパイラック前板の調整方法

スパイラック裏面にある下記箇所で調整してください。

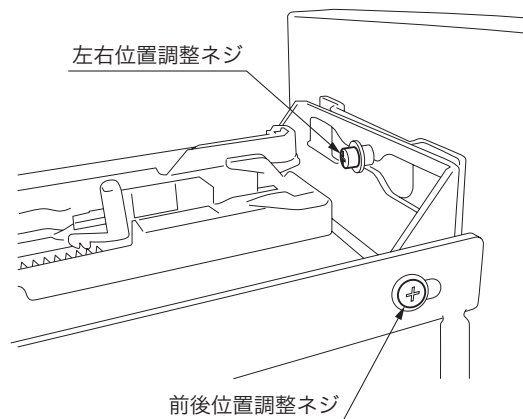
● 上下調整

デバイスのつまみをスライドすることで、スパイラックの上下調整することができます。
(最大+3.5mm)



● 前後・左右調整

取付穴が横長になっているので、ネジ留め位置を変えることで調整することができます。

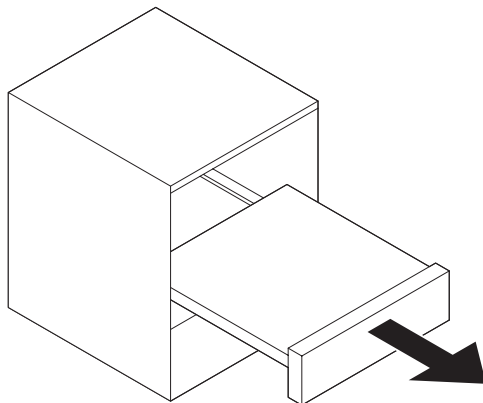


引出しの取外し・取付け・調整方法

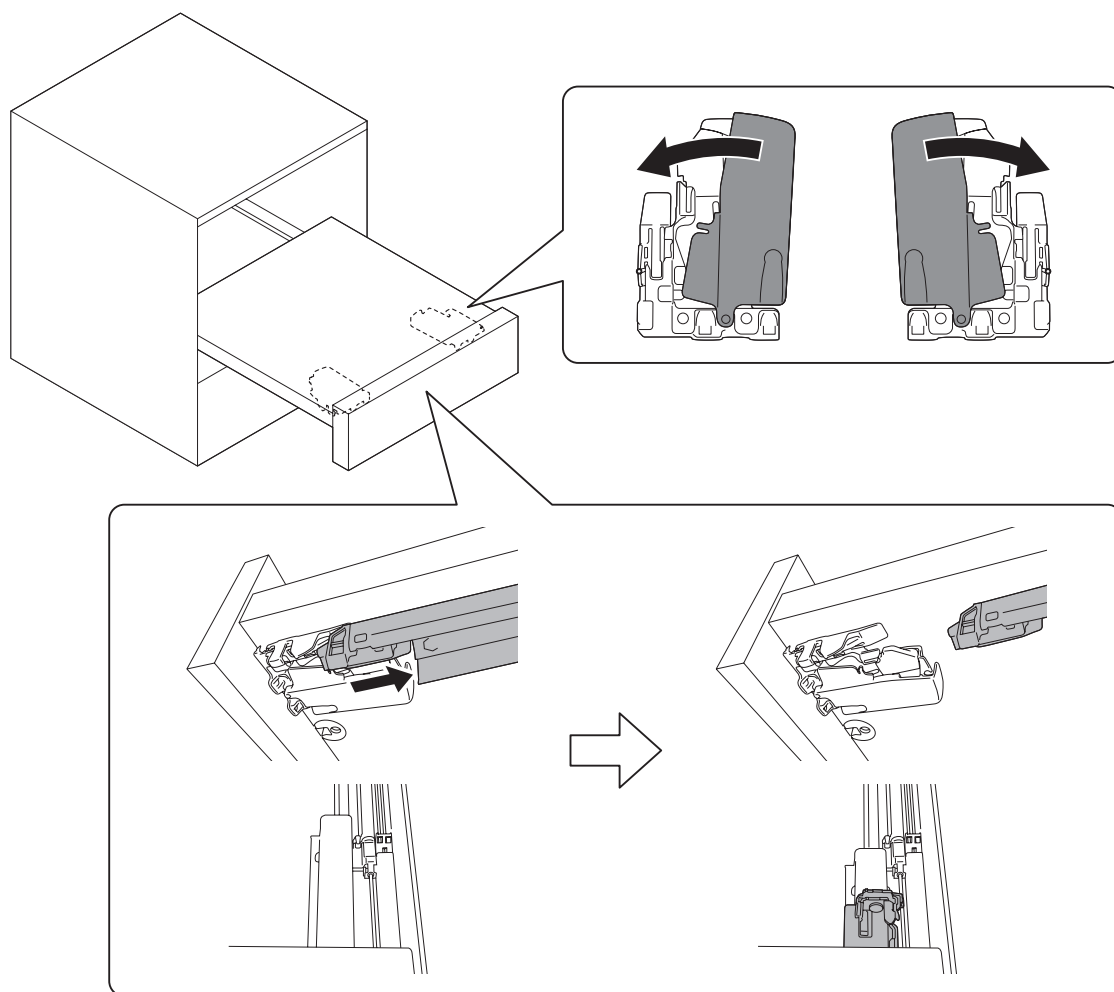
スライド棚

■ スライド棚の取外し

① スライド棚をいっぱいまで引き出した状態にします。

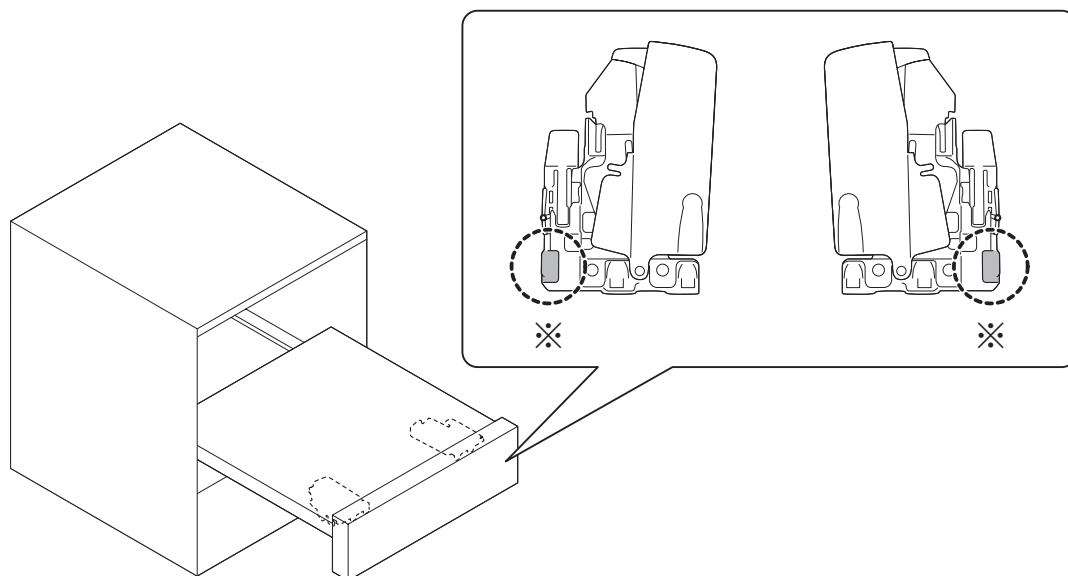


② スライド棚の裏側にあるオレンジ色のレバーを外側に押しながら、両サイドのレールのみを後方へスライドさせてください。

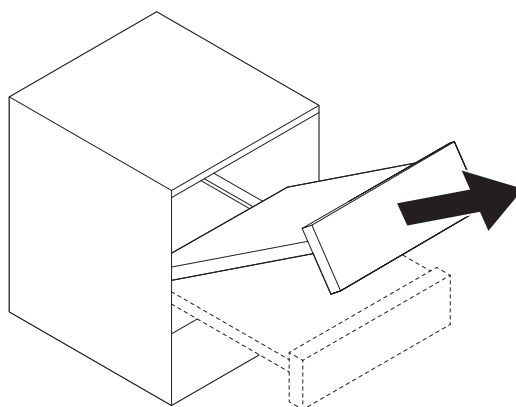


引出しの取外し・取付け・調整方法

※ このとき、図のグレーのつまみを動かすとスライド棚の傾きが変わりますので注意してください。



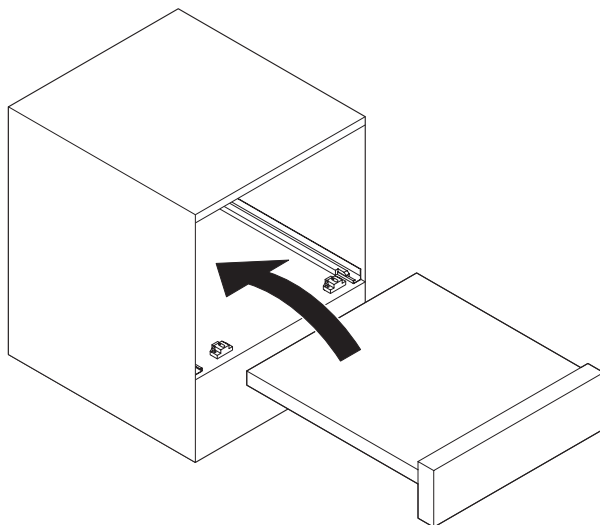
③ 斜め上に引き上げるとマグネットのロックが外れ、スライド棚が外れます。



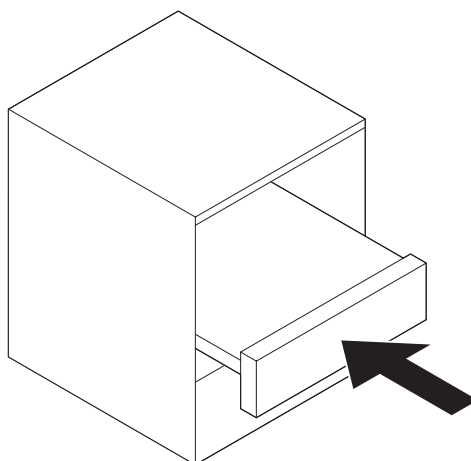
引出しの取外し・取付け・調整方法

■ スライド棚の取付け

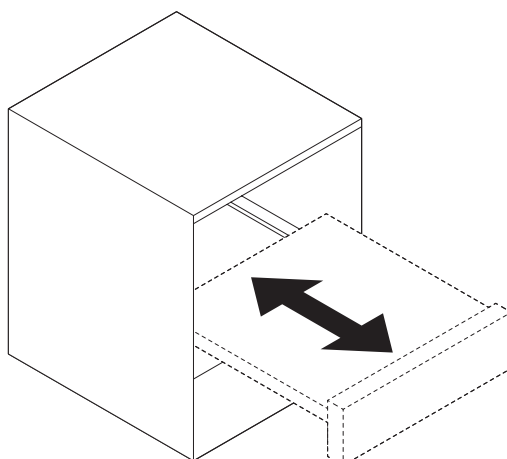
① レールが奥に入っている状態で、レールの上にスライド棚を載せます。



② スライド棚を「カチャ」と音がするまで押し込みます。



② スライド棚を「カチャ」と音がするまで押し込みます。



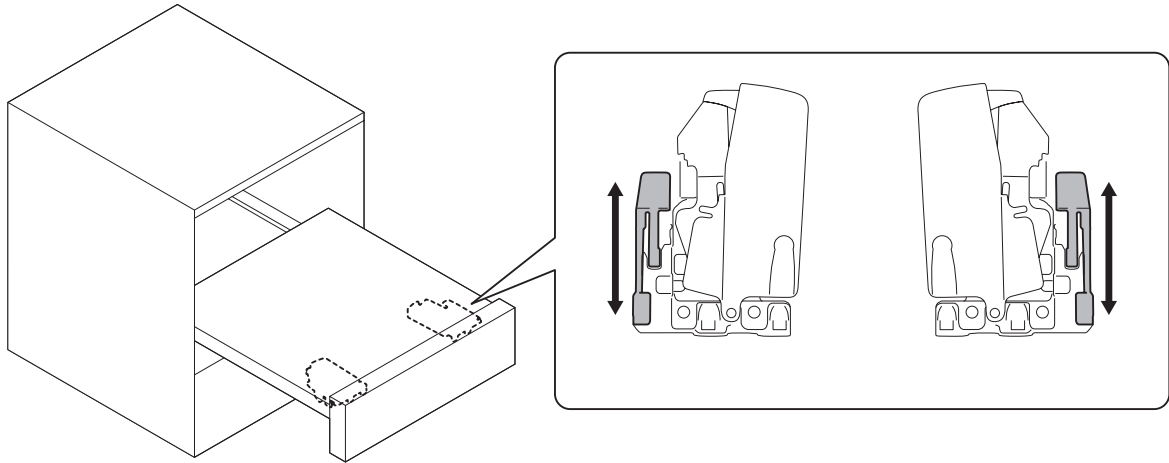
引出しの取外し・取付け・調整方法

■ スライド棚の調整方法

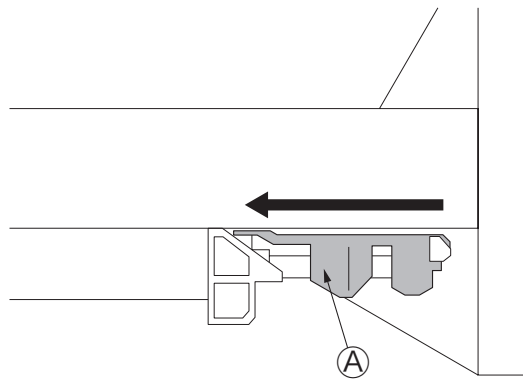
● 傾き調整

▼ 手前側を上げる場合

① スライド棚を引き出して裏側にあるグレーのつまみを前後に動かして調整してください。

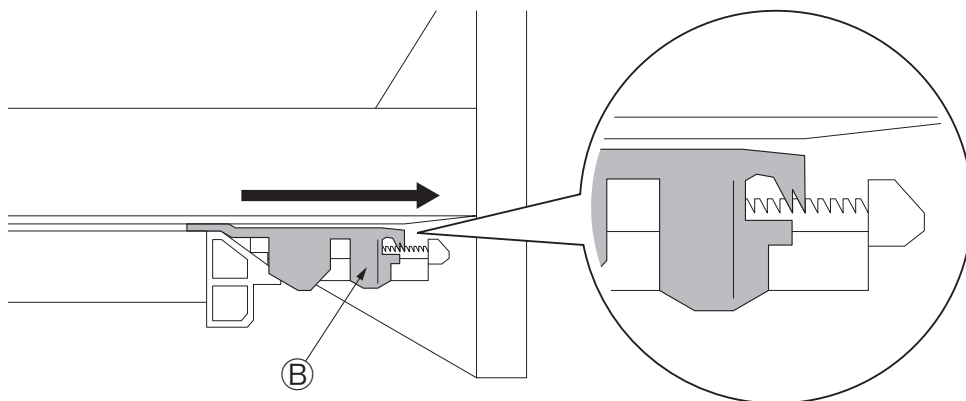


② スライド棚を軽く持ち上げながら①部をつまんで奥側にスライドさせると上がります。



③ ①部の後ろに指を引っ掛けて手前側にスライドさせると下がります。

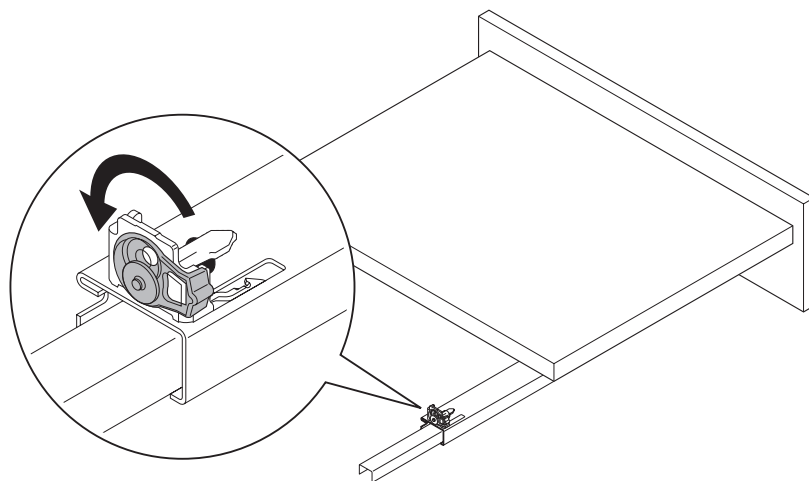
④ 調整が完了したら、つまみのツメが溝にかみ合っていることを確認してください。



引出しの取外し・取付け・調整方法

▼ 奥側を上げる場合

- ① スライド棚を一旦レールから取り外してください。
- ② レール奥側先端のレバーを回して調整してください。

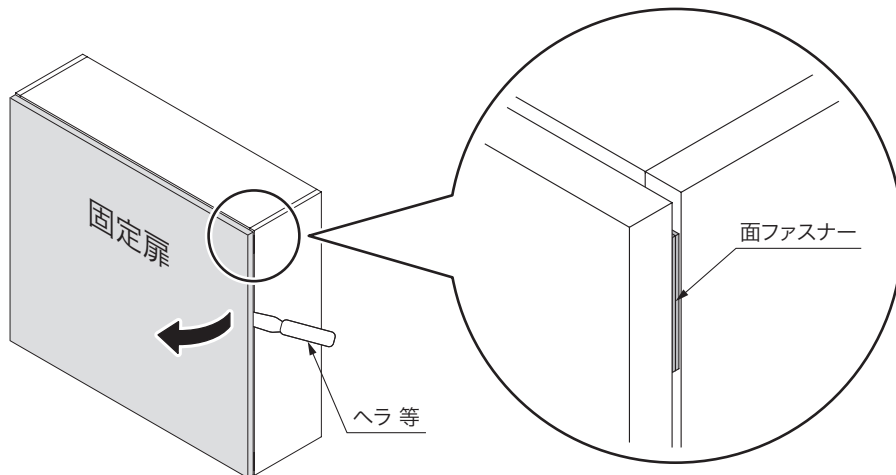


※ 左右調整はできません。

固定扉

■ 固定扉の開け方

面ファスナーに養生テープが貼ってある部分が扉の戸先(手先)側になります。
キャビネット本体と扉の隙間にヘラ等を差し込んで扉を開いてください。



■ 固定扉の取外し

■ 固定扉の取付け

■ 固定扉の調整方法

} 開き扉と同様の方法で行ってください。☞ P.81 参照

■ 固定扉の閉じ方

扉の調整が完了したら、面ファスナーに貼ってある養生テープを取り除いてください。

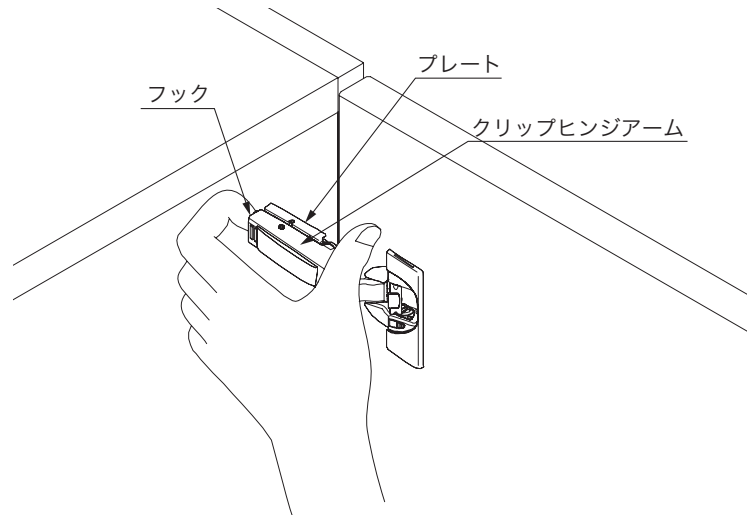
扉の面ファスナー取付箇所を「カチッ」と音がするまで押し込んで、上下2ヶ所の面ファスナーをしっかりと噛み合わせてください。

開き扉

■ 開き扉の取外し

扉を片手で支えながら作業を行ってください。

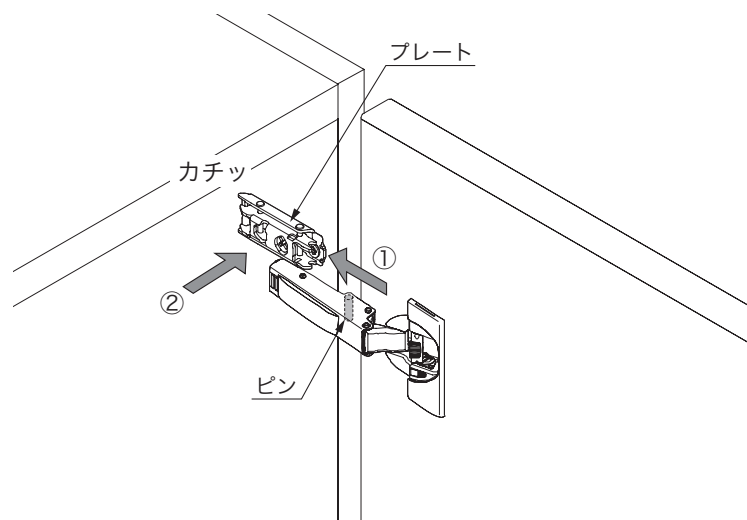
- ① クリップヒンジアーム先端のフックを持ち上げてください。
- ② プレートからヒンジが外れますのでゆっくり降ろしてください。



■ 開き扉の取付け

扉を片手で支えながら作業を行ってください。

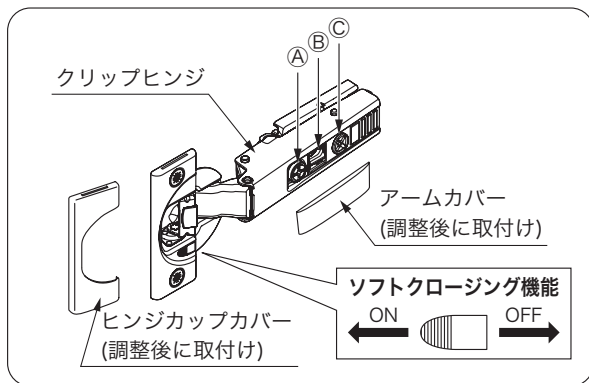
- ① クリップヒンジアームの手前側のピンをプレートに引っ掛けてください。
- ② クリップヒンジアームの奥側を「カチッ」と音がするまで押し込んでください。



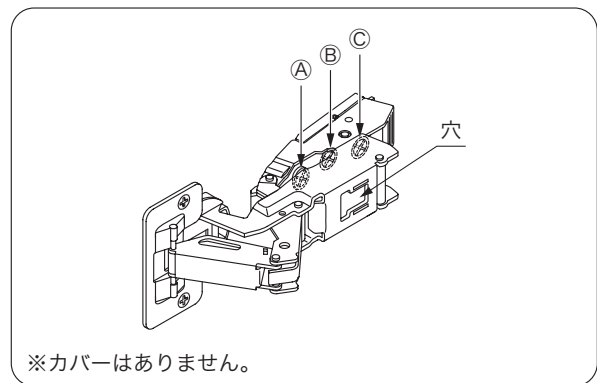
扉・棚板の取外し・取付け・調整方法

■ 開き扉の調整方法

一般ヒンジ



特殊ヒンジ (コーナー用キャビネットに使用)



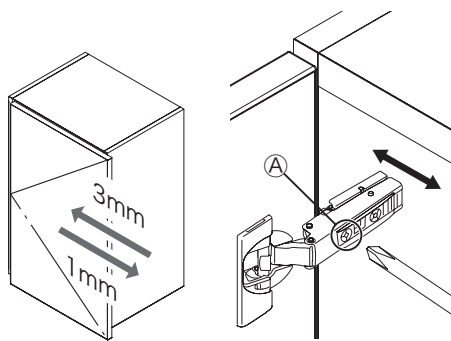
● 左右調整

ネジ①を左右に回すことで左右調整することができます。

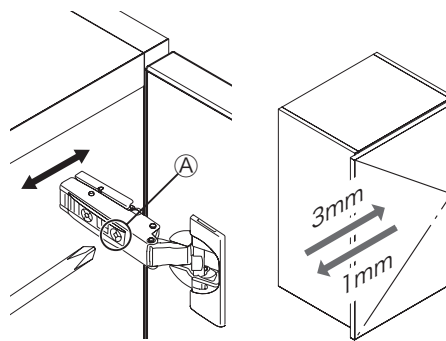
※ 左吊元の場合、ネジ①を時計回りに回すと扉は向かって左方向に移動します。

※ 右吊元の場合、ネジ①を時計回りに回すと扉は向かって右方向に移動します。

左吊元の場合



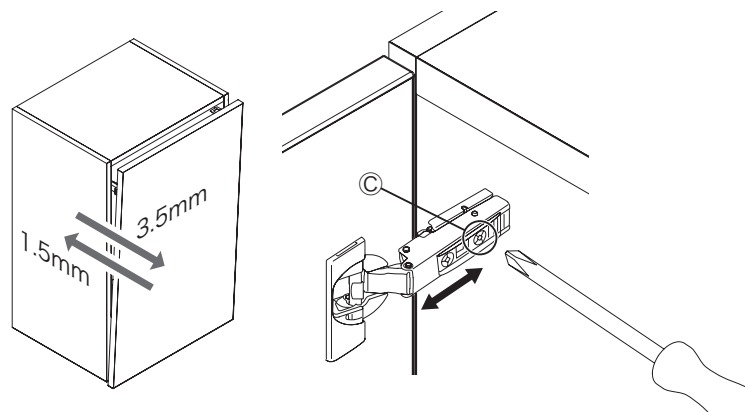
右吊元の場合



● 奥行き方向調整

ネジ③を左右に回すことで奥へ1.5mm、手前に3.5mm調整することができます。

※ ネジ③を時計回りに回すと扉は奥へ移動します。



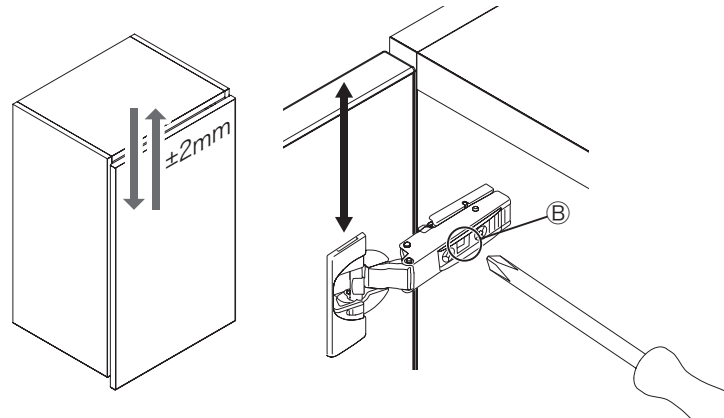
扉・棚板の取外し・取付け・調整方法

● 上下調整

ネジ⑧を左右に回すことで上下調整することができます。

※ 左吊元の場合、ネジ⑧を時計回りに回すと扉は下方向に移動します。

※ 右吊元の場合、ネジ⑧を時計回りに回すと扉は上方向に移動します。



● 閉まり具合調整

ヒンジにはソフトクロージング機能が搭載されています。

扉が閉まるときの速度が遅すぎる場合は、1ヶ所ずつソフトクロージング機能をOFFに切り替えて調整してください。

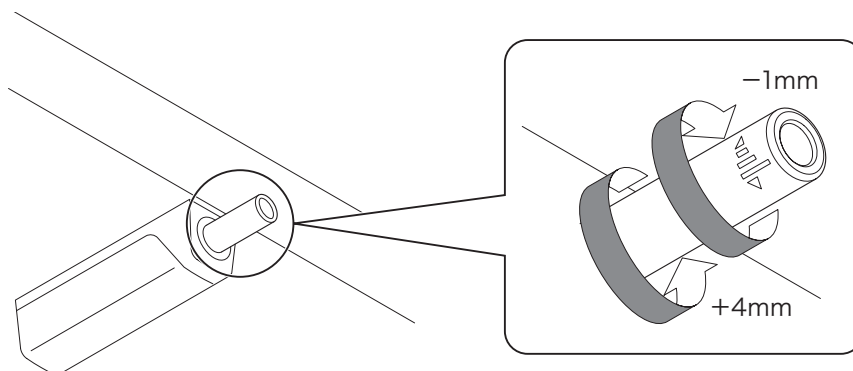
ソフトクロージング機能



● プッシュラッチの調整

プッシュラッチの先端を左右に回すことで、扉の前後位置を奥へ1mm、手前に4mm調整することができます。

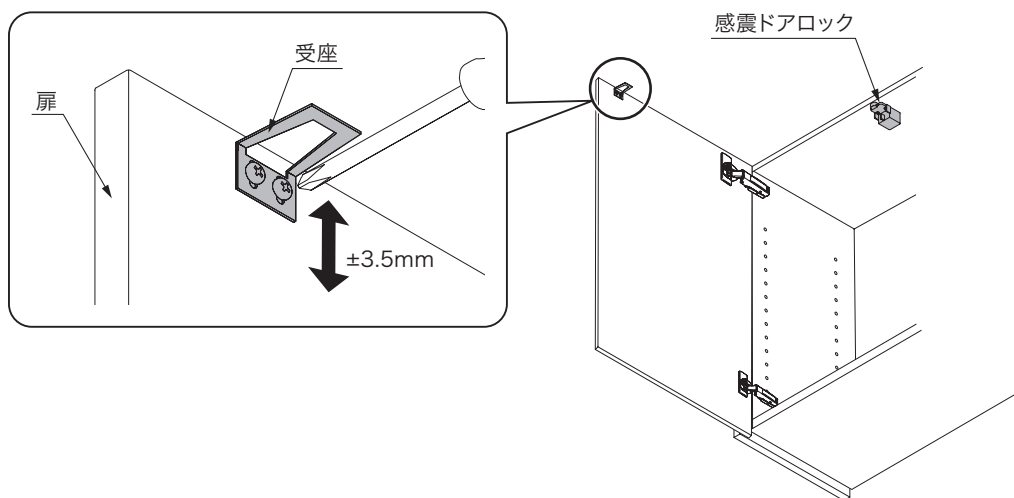
※ 先端を時計回りに回すと扉は奥へ移動します。



扉・棚板の取外し・取付け・調整方法

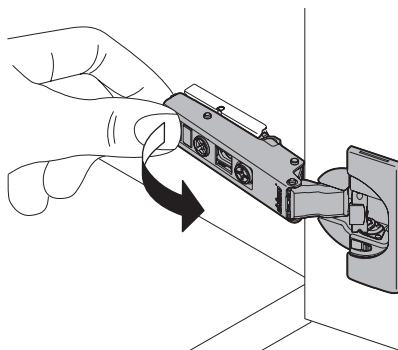
● 感震ドアロックの調整

受座が感震ドアロック本体にあたって扉が閉まらないときは、受座を固定しているネジをゆるめて高さを調整してください。

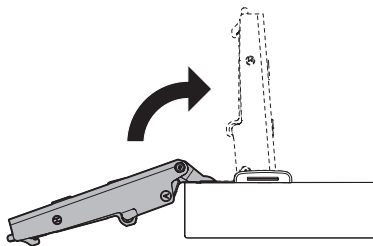


■ 86°角度ストッパーの取付け ※扉を開いたときに側面の壁等にぶつかる場合

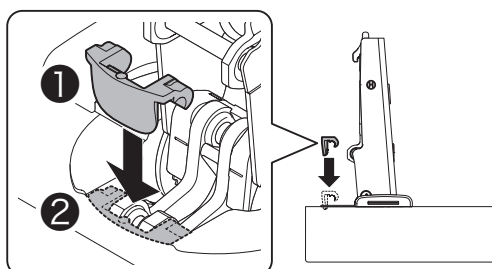
① 扉をキャビネットから取り外してください。



② ヒンジアームを起こしてください。

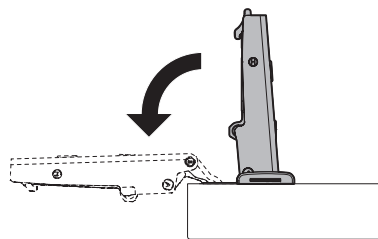


③ 向きに注意して角度ストッパーを挿入してください。

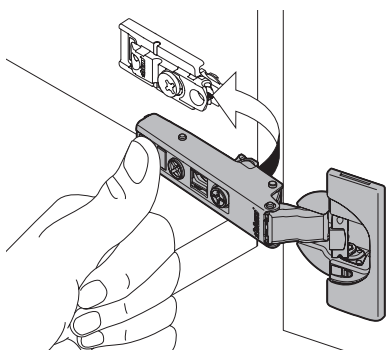


扉・棚板の取外し・取付け・調整方法

④ ヒンジアームを戻してください。



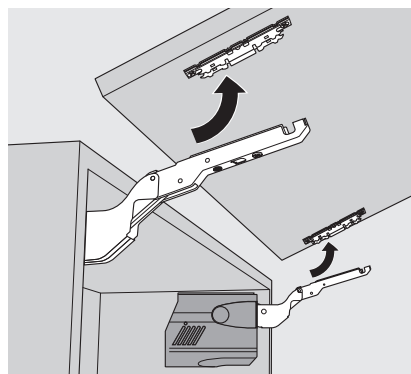
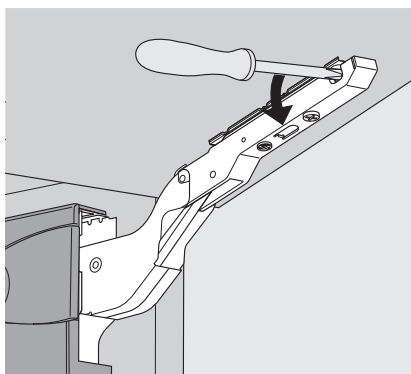
⑤ 扉をキャビネットに取り付けてください。



フラップ扉

■ フラップ扉の取外し

扉を開き、下図の箇所をマイナスドライバーで押し下げると扉が取り外せます。

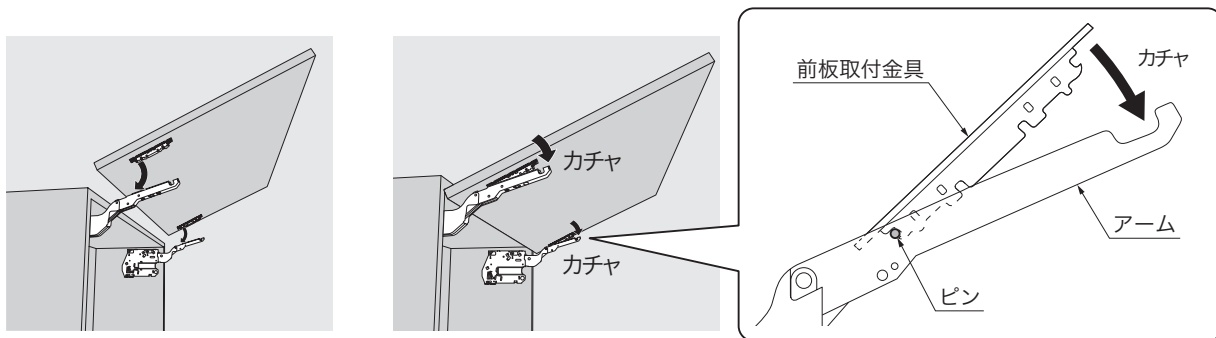


扉・棚板の取外し・取付け・調整方法

■ フラップ扉の取付け

ステー本体のアームが上がった状態で、下図のように取り付けてください。

※ 取り付ける際には「カチャ」というクリック音を確認してください。

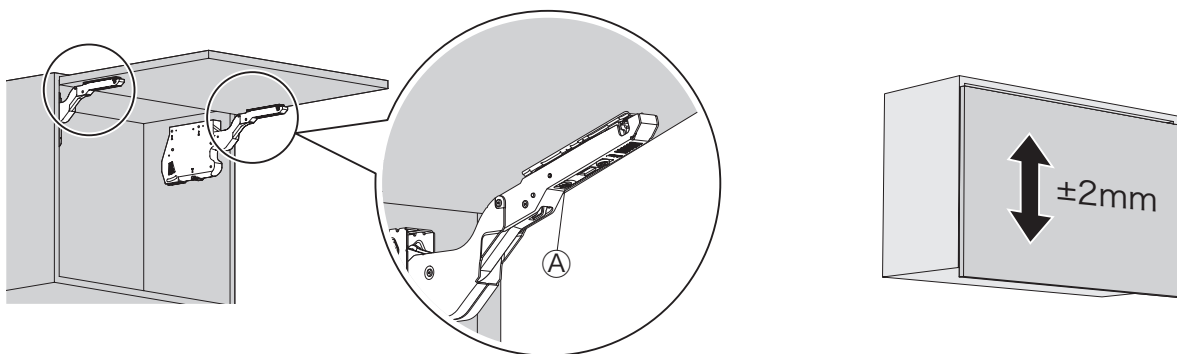


■ フラップ扉の調整方法

● 上下調整

ステー本体のアーム部分の①のネジをプラスドライバーで回し、扉を調整してください。

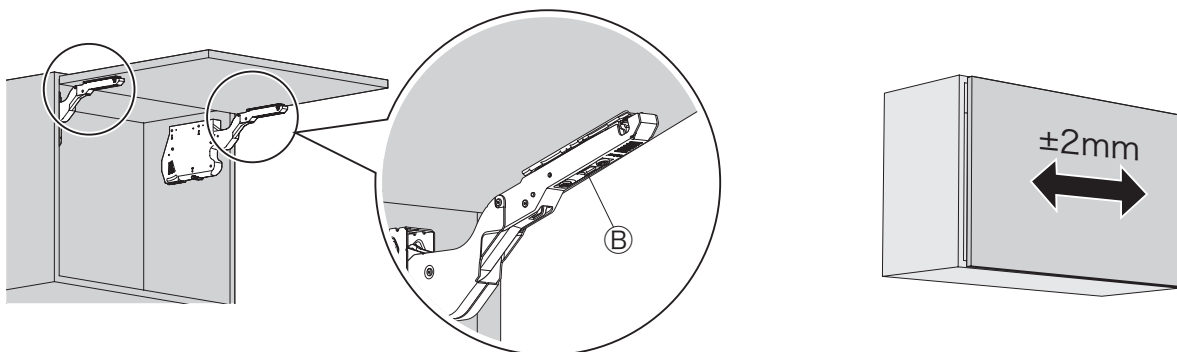
時計回りに回すと扉は下に、反時計回りに回すと扉は上に移動します。



● 左右調整

ステー本体のアーム部分の②のネジをプラスドライバーで回し、扉を調整してください。

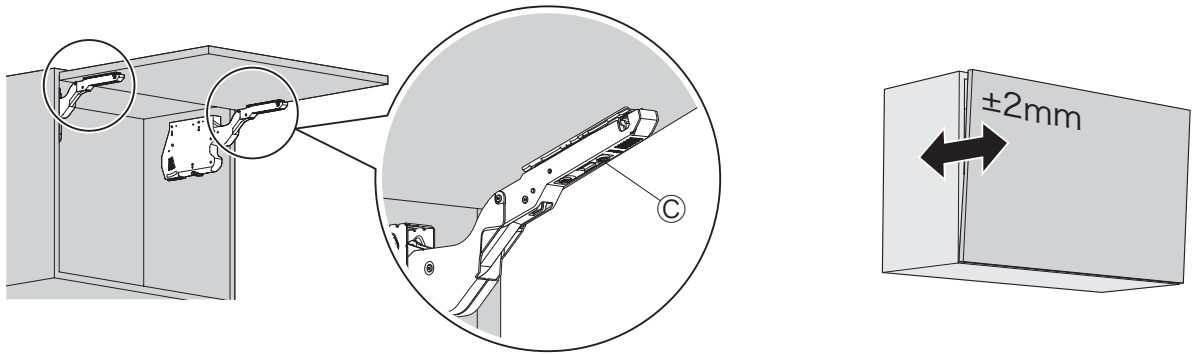
時計回りに回すと扉は向かって右に、反時計回りに回すと扉は向かって左に移動します。



扉・棚板の取外し・取付け・調整方法

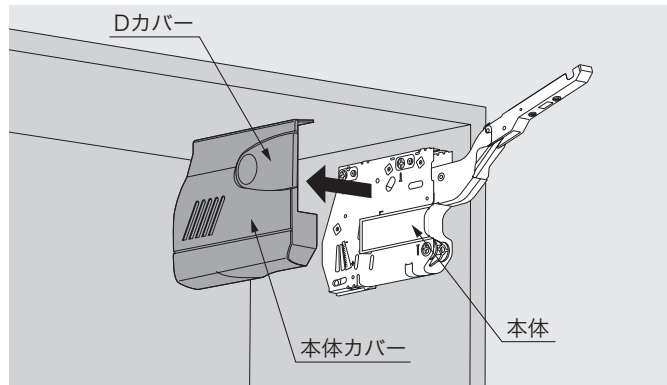
● 前後の傾き調整

ステー本体のアーム部分の◎のネジをプラスドライバーで回し、扉を調整してください。
時計回りに回すと扉の上部が手前に、反時計回りに回すと奥に移動します。

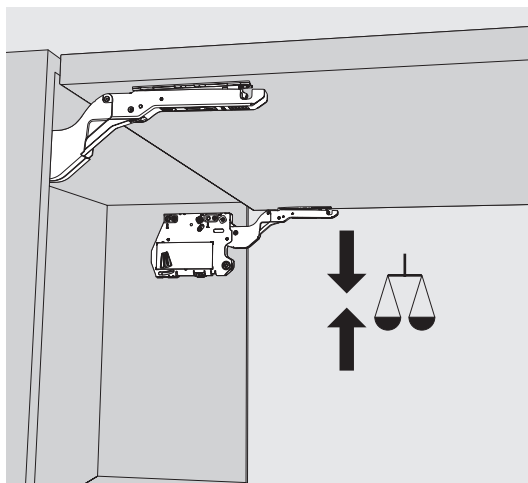


● 開閉バランスの調整

(1) ステーの本体カバーを取り外してから調整します。



(2) 図のように扉のバランスが取れる状態に調整してください。(調整方法は次のページに記載)

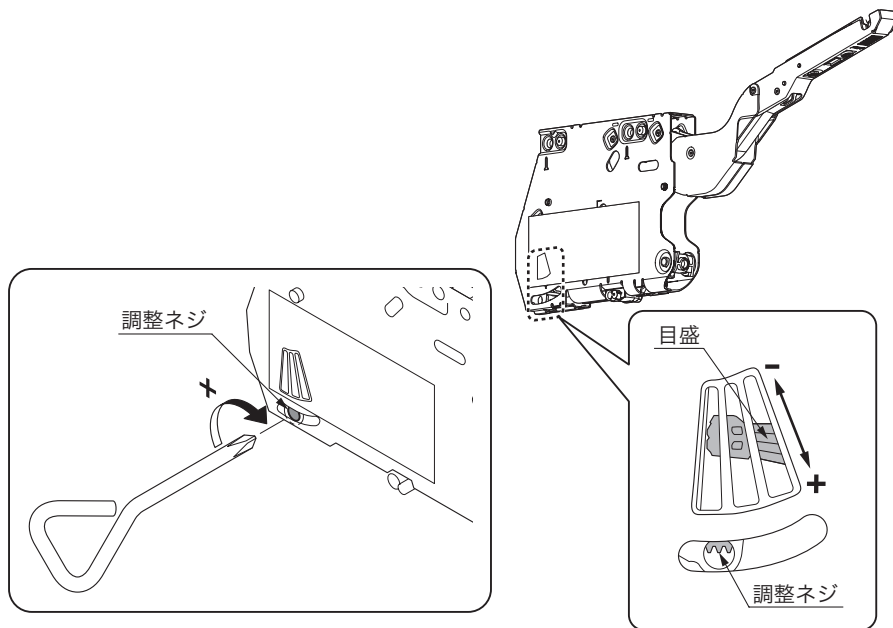


扉・棚板の取外し・取付け・調整方法

▼ 扉が下がる場合

取付キットに同梱のプラスドライバー 2番で、図のように時計回りに調整ネジを回転させてください。

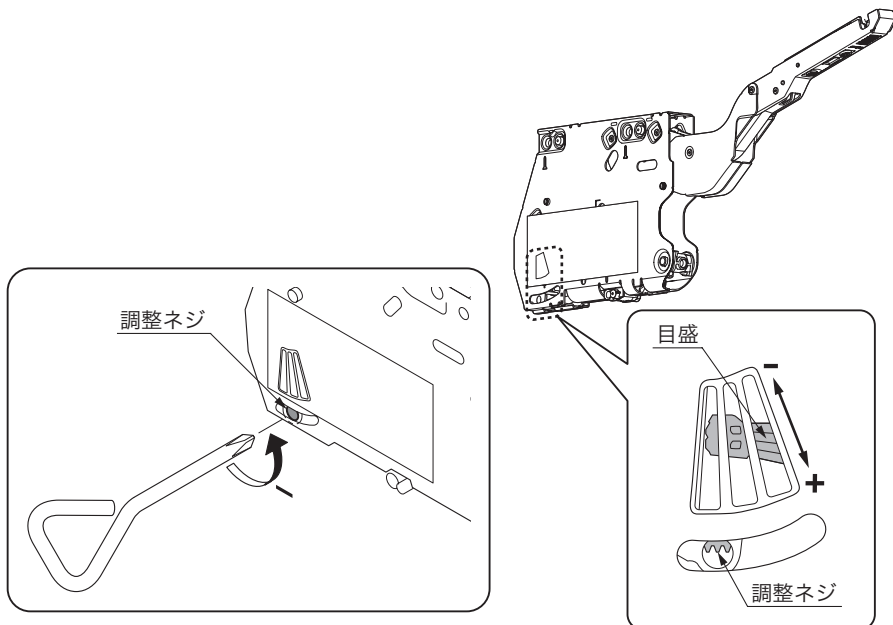
※ 調整は左右同様に行ってください。



▼ 扉が上がる場合

取付キットに同梱のプラスドライバー 2番で、図のように反時計回りに調整ネジを回転させてください。

※ 調整は左右同様に行ってください。

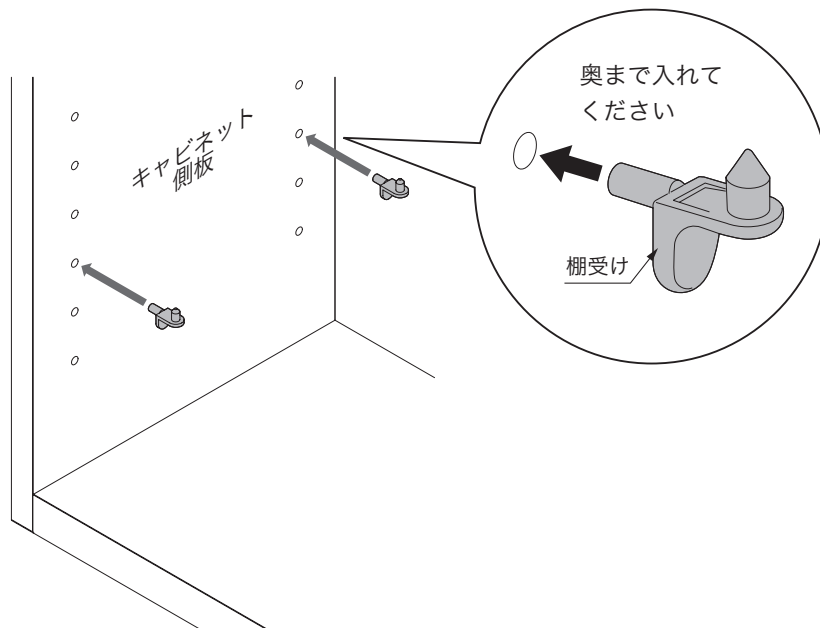


扉・棚板の取外し・取付け・調整方法

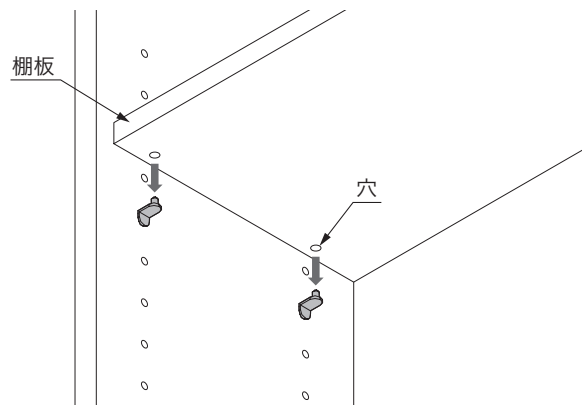
棚板

■ 棚板の取付け

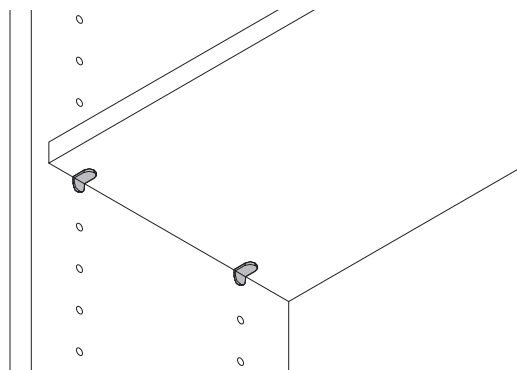
- ① キャビネットの側板のダボ穴に棚受けをしっかりと差し込んでください。





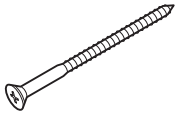

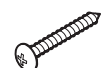




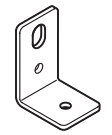
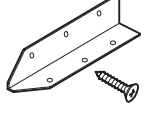
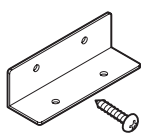
- ② 上方から棚板の穴に棚受けを差し込み、セットしてください。

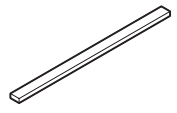
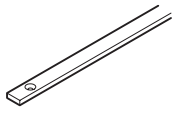
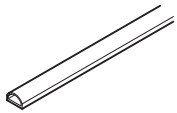
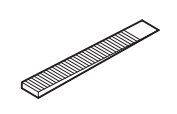
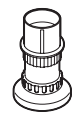
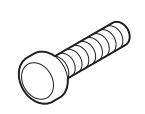
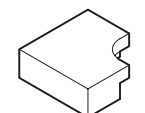
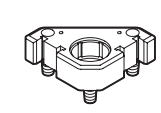
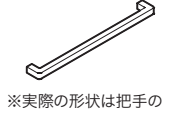

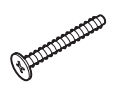


- ③ 棚板が確実に固定されていることを確認してください。


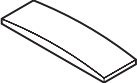
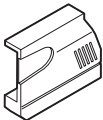
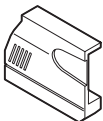
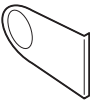

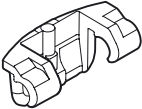
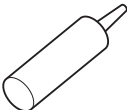
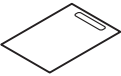

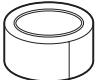



部品一覧表

部品	
連結ネジ φ4.5×28 (シルバー)	
・キャビネット連結(側面 / 上面) ・サイドパネル取付 ・ワークトップ固定	
連結ネジ φ4.5×38 (ブラック)	
・キャビネット連結(背面) ・バックパネル取付 ・巾木取付 ・棚下照明パネル取付	
連結ネジ φ4.5×75 (シルバー)	
・キャビネット壁固定	
L金具用固定ネジ φ3.5×13	
・ワークトップ固定 ・ポッシュ食洗機用部材取付 ・シンク下部オープンキャビネット床固定	
家電収納用上面連結ネジφ4×35	
・ワークトップ固定 (家電収納上面)	
連結ネジ用化粧キャップ	
・連結ネジ化粧(側面 / 上面 / 背面)	
連結ネジ用化粧シール	
・巾木取付ネジ化粧 ・棚下照明パネル取付ネジ化粧	
レッグ調整穴用化粧キャップ	
・レッグ調整穴ふさぎ ・家電収納キャビネット背面連結用貫通穴ふさぎ	
φ20貫通穴用化粧キャップ	
・ロングビット用貫通穴ふさぎ	
L金具	
・シンク下部オープンキャビネット床固定	
張り出しカウンター用Lアングル	
・付属ネジ φ4×16	
パネル固定L金具	
・付属ネジ φ4×16	

部品	
防水ゴム	
・15×1000×t5 ・サイドパネル / バックパネル下部用	
防水樹脂プレート	
・付属ネジ φ3.5×20 ・シンク下部オープンキャビネット床側木口用	
張り出しカウンター用パッキン材	
調整用クサビ	
・樹脂製レッグが付かないキャビネットの高さ調整 ・巾木固定位置調整	
樹脂製レッグ	
アジャスター脚	
レッグ押さえ	
・樹脂製レッグ固定	
台輪アダプター (現場取付用)	
・ダイニング収納キャビネット / 固定扉キャビネット用	
把手 (ハンドル)	
※実際の形状は把手の種類により異なります。	
把手 (つまみ)	
※実際の形状は把手の種類により異なります。	
把手取付け用ネジ	
・ハンドル / つまみ用	

部品一覧表

部品	
ヒンジカップカバー ・開き扉ヒンジ用	
アームカバー ・開き扉ヒンジ用	
ステー本体カバー (L) ・フラップ扉用	
ステー本体カバー (R) ・フラップ扉用	
Dカバー ・フラップ扉用	
棚受け (可動棚用)	
86°角度ストッパー ・一般ヒンジ用	
シリコンシーリング剤 ・カップボード横並び時のワークトップ突き付け部分 ・カップボードトール側サイドパネル〜ワークトップのクリアランス部分	
取扱説明書保管袋	
取付 / 取扱説明書	
養生テープ	
エアパッキン ・養生用	

下記のURLまたはQRコードから取付動画の再生ページへアクセスできます。



キッチンの取付け 基本編

https://graftekt.jp/manual-attach/kitchen/mov_kitchen/title/12-0