



GRAFTEKT 

システムキッチン取扱説明書

目次

困ったときの問合せ一覧 02

- ワークトップ・シンク・キャビネット 02
- 機 器 02

メンテナンス動画のご案内 03

- 各種メンテナンス動画 03

初回ご使用の前に 03

- 浄水器の登録 03

毎日のお手入れ・使い方 04～14

- 扉・ワークトップ 04
- ワークトップ 05
- 棚 板 06
- 引出し 06
- 家電収納 07
- 把 手 08
- シンク 08
- 水 栓 10
- 食器洗い機 10
- 調理機器 11
- エバルトアクセサリー 12
- ノンスリップマット 14

その他のメンテナンス 15～16

- 感震ドアロック解除方法 15
- 木製棚板の移動方法 16

保証書 18

保証規定 19

困ったときの問合せ一覧

ワークトップ・シンク・キャビネット

※ 提携店にてご購入されたお客様は購入元にお問い合わせください。

- インターネットでのお問い合わせ
graftekt.jp/contact



- 電話でのお問い合わせ

ナビダイヤル  **0570-001-153**

受付時間 平日10時～12時、13時～17時（土・日・祝および当社指定休日を除く）
※一部のIP電話等ではご利用できない場合があります。

機 器

メーカーお問い合わせ時には機器本体に記載されている機器品番をお伝えください

機 器	メーカー	お問合せ先電話番号
水栓	GROHE	0570-666-368
	クリンスイ	0120-328-432
	Hansgrohe	03-5715-3054
	KVK	0120-474-161
	LIXIL	0120-179-411
食器洗い機	BOSCH	0120-460-500
	Panasonic	0570-001-153 (お問合せ先：TJM デザイン)
	Rinnai	0120-054-321
ガスコンロ	Rinnai	0120-054-321
	HARMAN	0120-38-8180
I Hクッキングヒーター	日立	0120-312-168
レンジフード	FUJIOH (富士工業)	0570-001-153 (お問合せ先：TJM デザイン)
	TAJIMA	0120-146-655

メンテナンス動画のご案内

各種メンテナンス動画

動画にてメンテナンス方法・機器の操作説明を紹介しております

二次元バーコードを読み取ると動画が表示されます。
メンテ時の注意事項が含まれておりますので、必ず
動画を見ながら作業をしてください。



初回ご使用の前に

浄水器の登録

浄水器は定期的なカートリッジ交換が必要です。
交換時期に案内が届くように、各メーカーの登録方法に従って登録を行ってください。
※メーカーによって登録がないものもございます。

浄水器カートリッジの交換方法の動画をご用意しています。
下記の二次元バーコードを読み取ると動画の一覧ページが表示されます。



アンダーシンクタイプの
カートリッジ交換方法



スパウトインタイプの
カートリッジ交換方法

毎日のお手入れ・使い方

扉・ワークトップ

お手入れは必ず 台所用中性洗剤で

クレンザー・漂白剤・水垢用洗剤は、ワークトップ・キッチンパネル・扉を傷めます。薄めた台所用中性洗剤でお手入れの後、洗剤が残らないようにしっかりとふき取ってください。

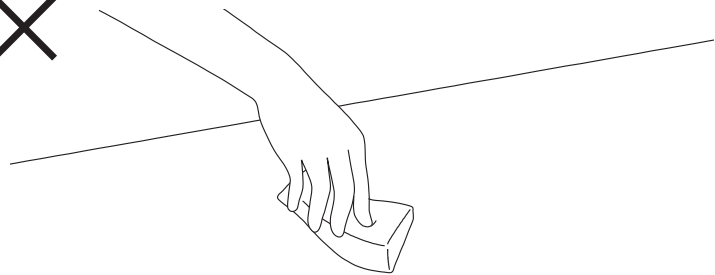


ワークトップの取扱説明

二次元バーコードを読み取ると動画一覧ページが表示されます

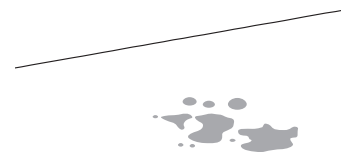
メラミンスポンジを 使用しないでください

メラミンスポンジを使ったお手入れは、素材表面に光沢を出してしまいます。風合いを損ないますので使わないでください。



濡れたままにしないでください

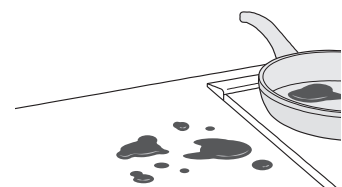
予期せぬ不具合を起こす可能性があります。キッチンをお使いになった後は柔らかい布で水気をふき取って、乾いた清潔な状態を保ってください。



濡れたまま
放置しないでください

汚れを放置しないでください

醤油、トマトソースなどの汚れを放置すると、汚れが沈着してシミの原因になります。柔らかな布で汚れを拭き取って、清潔な状態を保ってください。



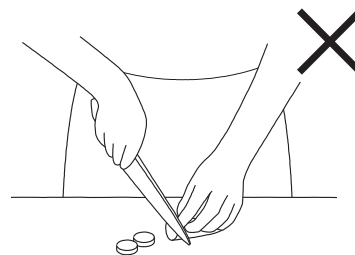
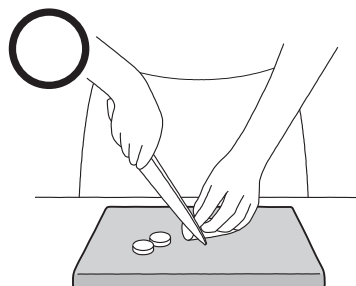
トマトソース・醤油などを
そのままにしないでください

毎日のお手入れ・使い方

ワークトップ

包丁を使うときは必ずまな板を

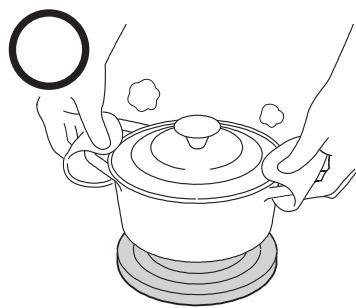
包丁とワークトップの両方を傷めてしまいますので、必ずまな板をお使いください。



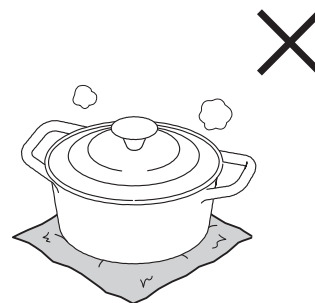
直に包丁を
使わないでください

鍋敷きをお使いください

ワークトップが変色してしまいますので、熱いフライパンや鍋は必ず鍋敷きの上においてください。ぬれた布巾を鍋敷き代わりに使うのも厳禁です。



直置きはしないでください

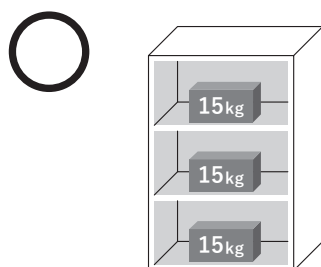


ぬれた布巾も
使わないでください

棚板

耐荷重を超えないように
収納してください

耐荷重を超えて収納すると壊れる
可能性があります。右記イラスト
の重量を超えないように収納して
ください。



重さの目安：直径20cmのお皿50枚で約15kgとなります

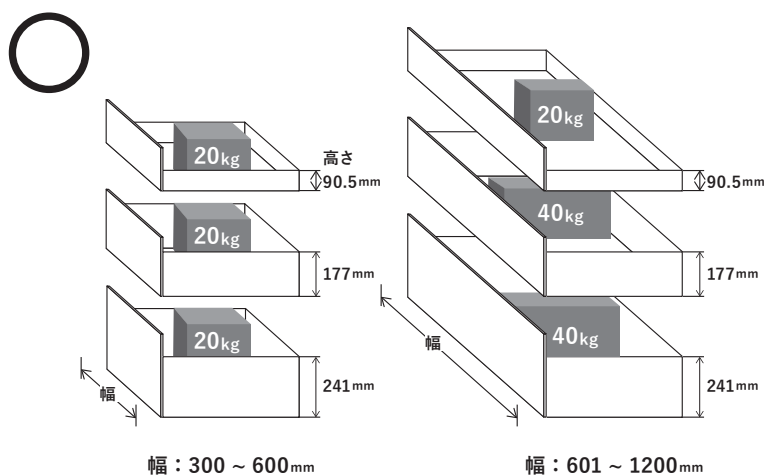
引出し

耐荷重を超えないように
収納してください

引出しの耐荷重は右記イラストの
おもりを入れ、8万回開閉しても
性能が落ちない重さを表していま
す。耐荷重を超えて収納すると開
閉性能が落ちる可能性があります
ので、右記イラストの重量を超え
ないように収納してください。

※下記の収納は、想像以上の重量とな
りますのでご注意ください。

- ・液体の入ったペットボトルや瓶
- ・ホーロー鍋や鉄製鍋
- ・本や雑誌、重ねられた紙類



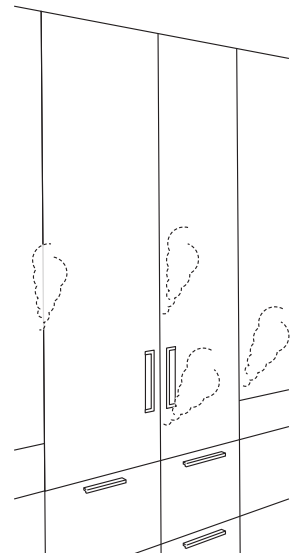
引出しは、幅と高さによって最大重量が異なります

毎日のお手入れ・使い方

家電収納

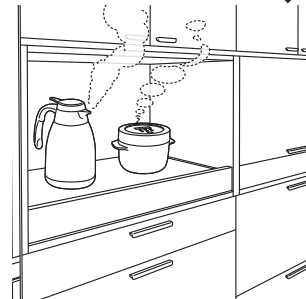
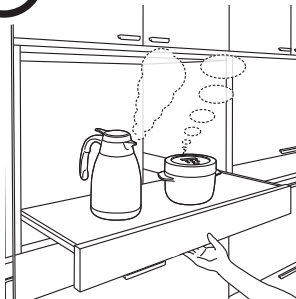
家電使用時は必ず扉を開け、
スライド棚を引き出して
使用してください

家電収納用キャビネットの扉を閉めたままで熱や蒸気の出る家電を使用すると、熱や蒸気が籠り、キャビネット内の家電の故障や、扉やキャビネットのひび割れ・変形・変色を引き起こします。また、扉を開けた状態でもスライド棚を引き出さずに熱や蒸気の出る家電を使用すると、同様の問題が生じます。尚、保温時はスライド棚を引き出す必要はありませんが、扉は必ず開けて使用してください。



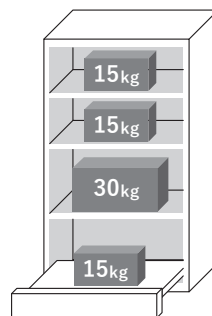
家電使用時は必ずスライド棚を
引き出して使用してください

スライド棚を引き出さずに熱や蒸気の出る家電を使用すると、キャビネットのひび割れ・変形・変色を引き起こします。保温時以外は必ずスライド棚を引き出して使用してください。



耐荷重を超えないように
収納してください

耐荷重を超えて収納するとスライド棚の開閉性能が落ちたり、壊れる可能性があります。
右記イラストの重量を超えないように収納してください。

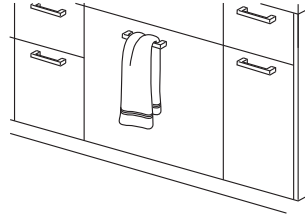


毎日のお手入れ・使い方

把手

把手に濡れた布巾を掛けしないでください

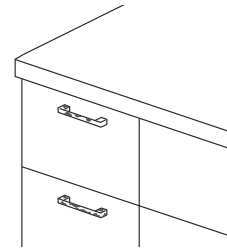
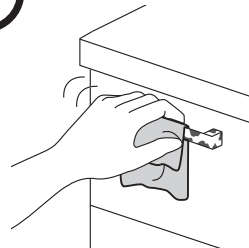
漂白後の濡れた布巾や、洗剤の染み込んだ布巾を把手に掛けると把手が変色します。また、濡れた布巾から出た水分が扉をつたい、扉を傷めます。布巾を把手に掛ける場合は、乾いた布巾のみに限定してください。



濡れた状態で
布巾を掛けしないでください

汚れを放置しないでください

把手に付着した汚れや、洗剤などを放置すると把手が変色します。柔らかな布で汚れを拭き取って、清潔な状態を保ってください。

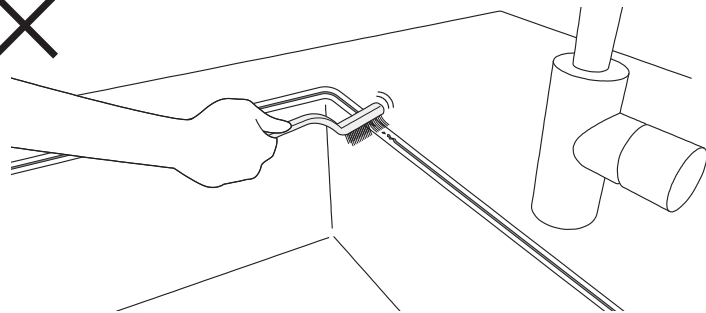


汚れを放置したままにすると
把手が変色します

シンク

ふちの黒い接着剤は少し欠けてもこすり取らないでください

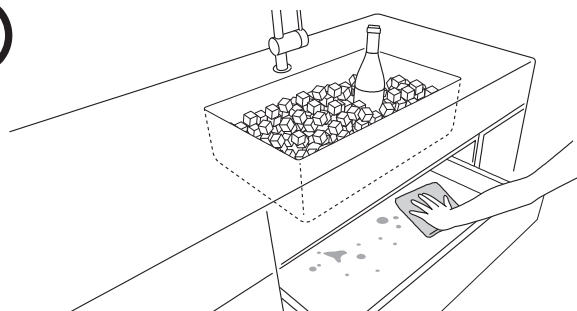
シンクのふちの接着剤は硬いものをぶつけると欠けることがありますが、使用上問題ありません。ワークトップが水膨れしたり、剥がれたりしてしまうため、気にしてブラシなどでこすり取らないでください。



接着剤をこすり取らないでください

シンクに氷を置いたときはお手入れが必要です

シンクの上に氷を置くと、結露して下の引き出しに水が溜まります。カビや雑菌の元になり不衛生ですので、必ず引き出し内部をお拭き取りください。



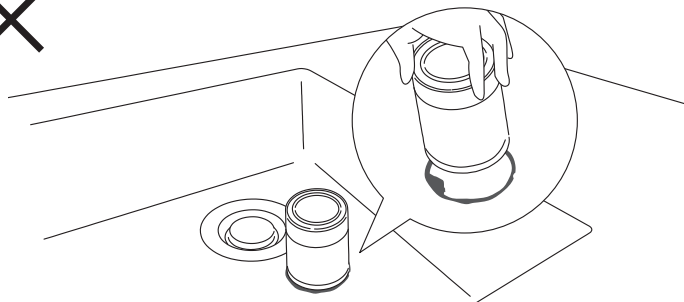
結露によって水が溜まります

毎日のお手入れ・使い方

シンク

シンクに金属製品を
放置しないでください

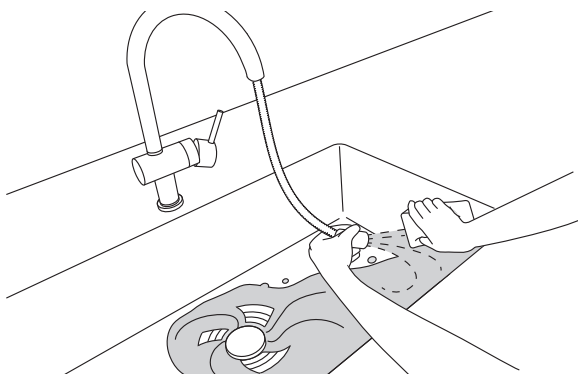
シンク表面にさびが付着してしま
いますので、金属製品をシンクに
放置しないでください。



シンクへさびがつきます

漂白剤を使った後は、
水でよく洗い流してください

漂白剤が残ったままだとシンクが
腐食してしまいます。使用後は水
でよく洗い流してください。



排水口に塩素系ヌメリ取り剤を
使用しないでください

水や湿気に反応して発生する塩素
ガスにより、ステンレス等の金属
が腐食したり、ゴムが劣化します。

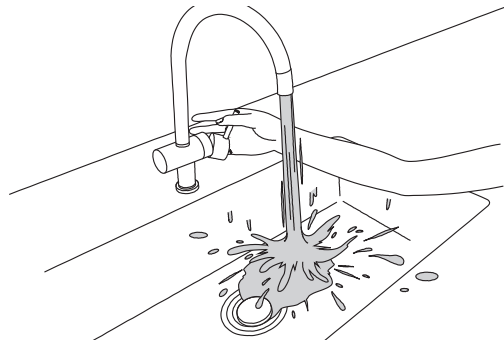


毎日のお手入れ・使い方

水栓

止水レバーをいきなり全開にしないでください

給水圧が強いと水跳ねすることがあります。段階的に流量を大きくして調節してください。それでも水跳ねが気になる場合には止水栓を調節して流量を抑えてください。



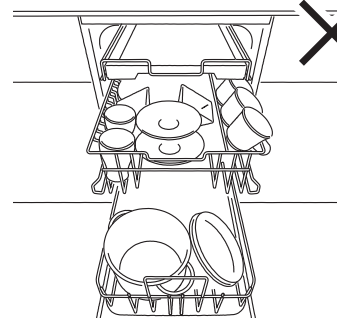
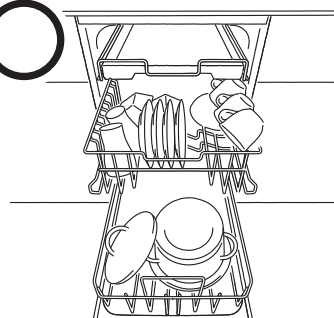
止水栓の調整方法

二次元バーコードを読み取ると動画が表示されます

食器洗い機

食器セットは下向き、内向き、スキマをあけてください

きれいに洗浄するために、食器の汚れている面を下向きかつ内向きにセットし、スキマをあけて置いてください。

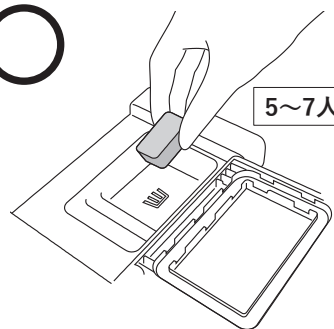


上向き、外向きに
セットしないでください

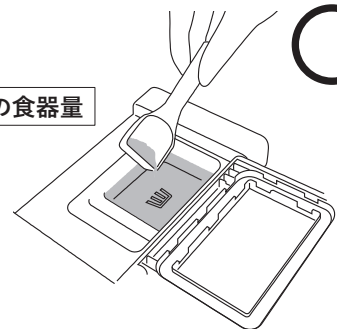
専用洗剤は適量で

食器洗い機専用洗剤が少量の場合、洗い残しや庫内の臭い発生を引き起こします。1粒か付属スプーンを使用して1杯を投入してください。

※洗剤量は各洗剤によって異なります。
7人分を超える場合は各洗剤の使用量に従ってください。



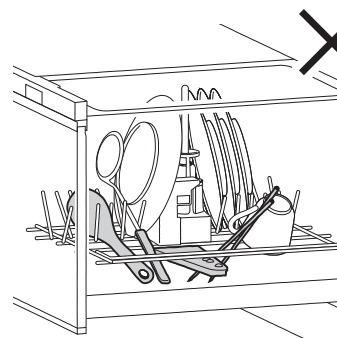
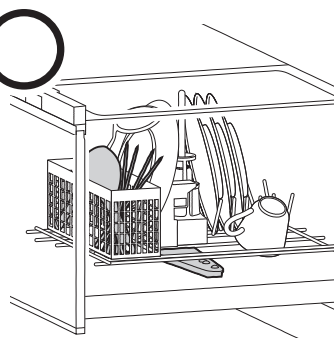
固形タイプは1粒



粉タイプは1杯

小物は、はみ出さないようにカゴに入れてください

洗浄水が食器全体に当たらないので、小物の先や食器などが、カゴからはみ出してノズルに当たらないようにセットしてください。



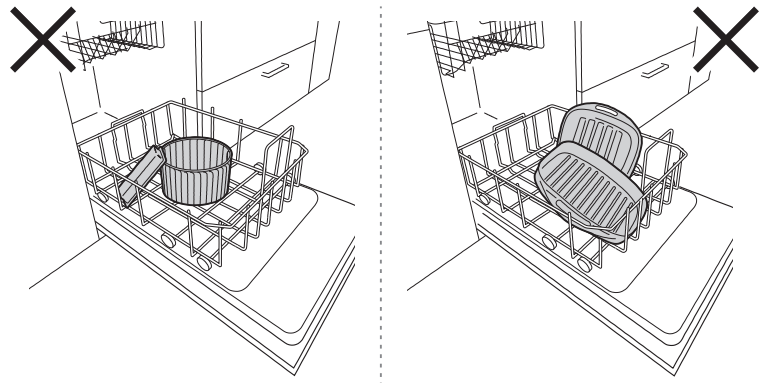
ノズルに当たらないように

毎日のお手入れ・使い方

食器洗い機

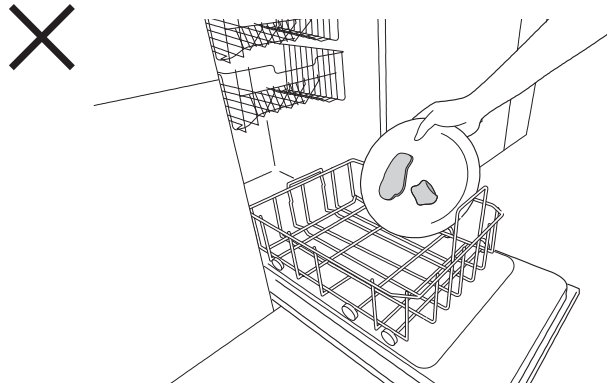
グリルプレートや
レンジフードの部品を
食器洗い機に入れないでください

テフロン加工が剥がれてしまう可能性があるため、クックトップのグリルプレートやレンジフードの部品は洗わないでください。



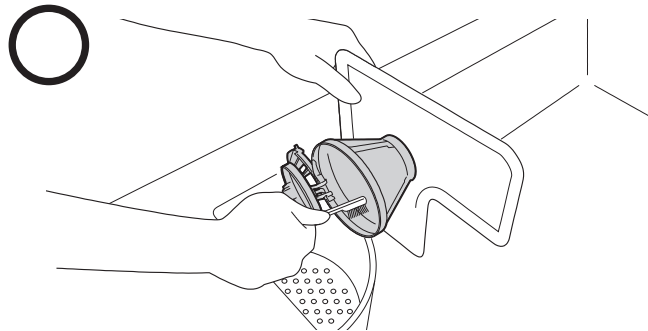
大きな残菜を残したまま
食器洗い機には入れないでください

残菜フィルターに入らない可能性があるため、大きな残菜を取り除いてから食器を入れてください。



残菜フィルターは常にキレイに

にしておく原因になるので、残菜フィルターの清掃を毎回行ってください。

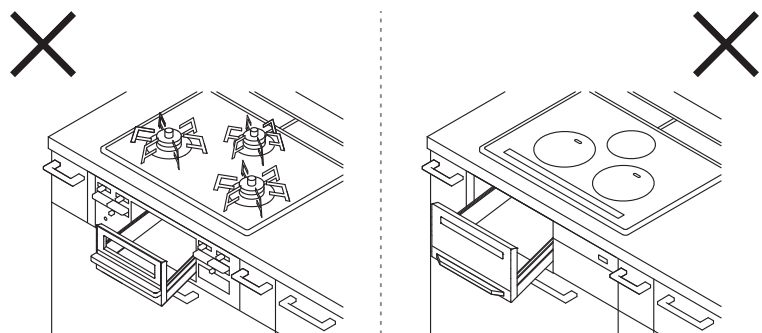


残菜フィルターは毎回清掃してください

調理機器

グリル扉を開けたまま
グリルを使用しないでください

調理機器のグリルを使用の際、調理中の開閉やご使用直後の長時間の開放は機器の熱によりワークトップが変形、破損しますので、絶対におやめください。

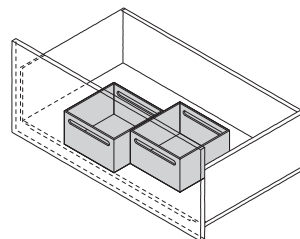
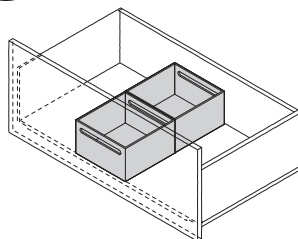


毎日のお手入れ・使い方

エバルトアクセサリ

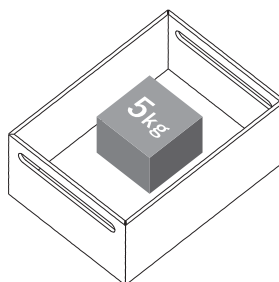
引出しの奥行き方向に 隙間なく入れてください

隙間があると、引出しの開閉時にエバルトアクセサリ本体が動いてしまい、衝撃で壊れる可能性があります。



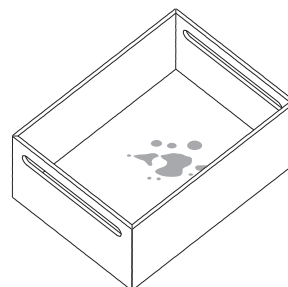
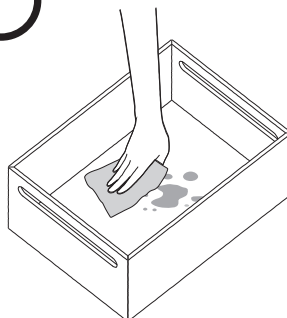
耐荷重を超えないように 収納してください

耐荷重を超えて収納すると壊れる可能性があります。右記イラストの重量を超えないように収納してください。



汚れを放置しないでください

汚れを放置すると、汚れが沈着してシミの原因となります。
柔らかな布で汚れをふき取って、清潔な状態を保ってください。

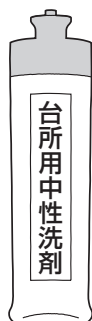


毎日のお手入れ・使い方

エバルトアクセサリー

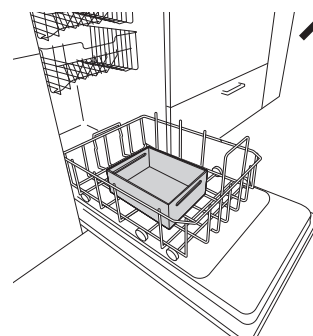
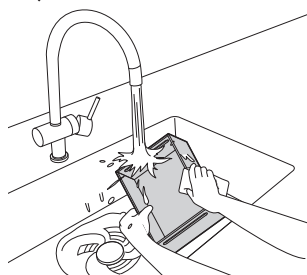
落ちにくい汚れは 必ず台所用中性洗剤で

クレンザー・漂白剤・メラミンスポンジはエバルトアクセサリーを傷めます。薄めた台所用中性洗剤でお手入れの後、洗剤が残らないようにしっかりとふき取ってください。



水洗いをしないでください

水洗いをすると劣化、破損の原因となります。食器洗い機での水洗いもしないでください。

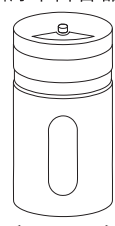


調味料容器のサイズを ご確認ください

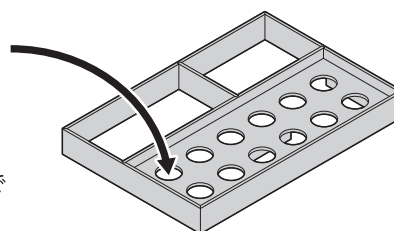
スパイス収納に納める容器のサイズをご確認ください。直径が43mmの容器まで収納可能です。



調味料容器



43mm まで

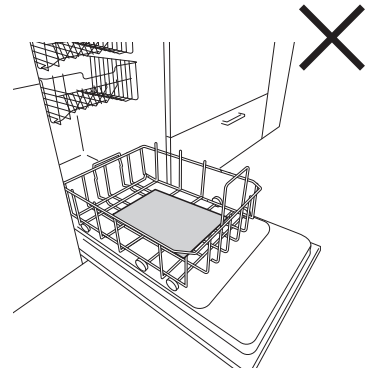
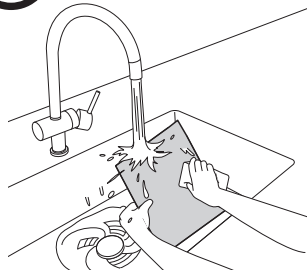


毎日のお手入れ・使い方

ノンスリップマット

食器洗い機に入れないでください

熱により、変形・劣化の原因となります。水またはぬるま湯（45°C以下）で手洗いまたは水拭きしてください。



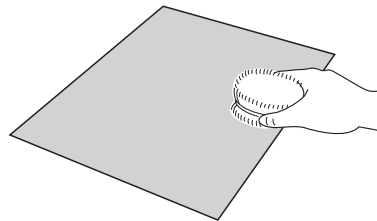
お手入れは必ず 台所用中性洗剤で

クレンザー・漂白剤は、ノンスリップマットを傷めます。薄めた台所用中性洗剤で手入れの後、洗剤が残らないよう十分に洗い流してしっかりとふき取ってください。



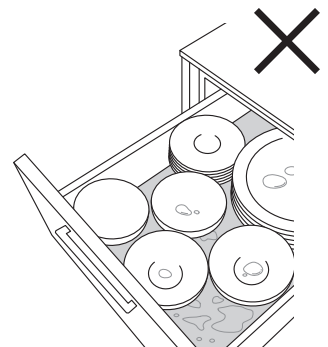
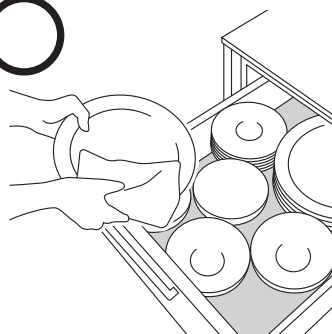
硬いもので擦らないでください

タワシなどで擦ると、表面を傷めることがあります。お手入れの際は、柔らかい布を使用してください。



濡れたままにしないでください

濡れたまま長時間放置すると、劣化の原因となります。濡れたときは、柔らかい布で水気をふき取って、乾いた清潔な状態を保ってください。

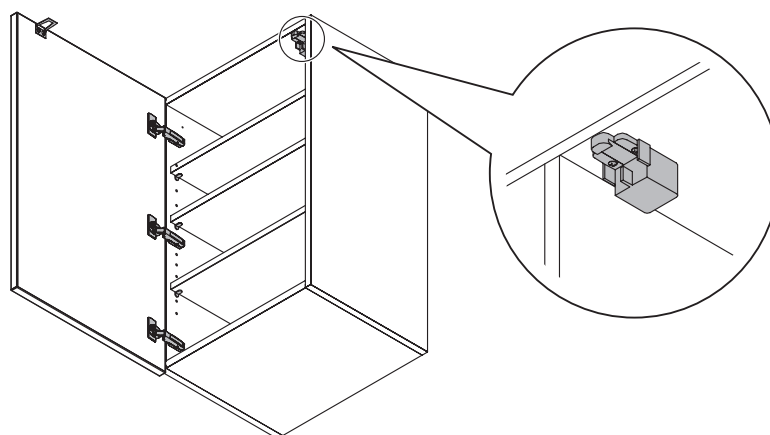
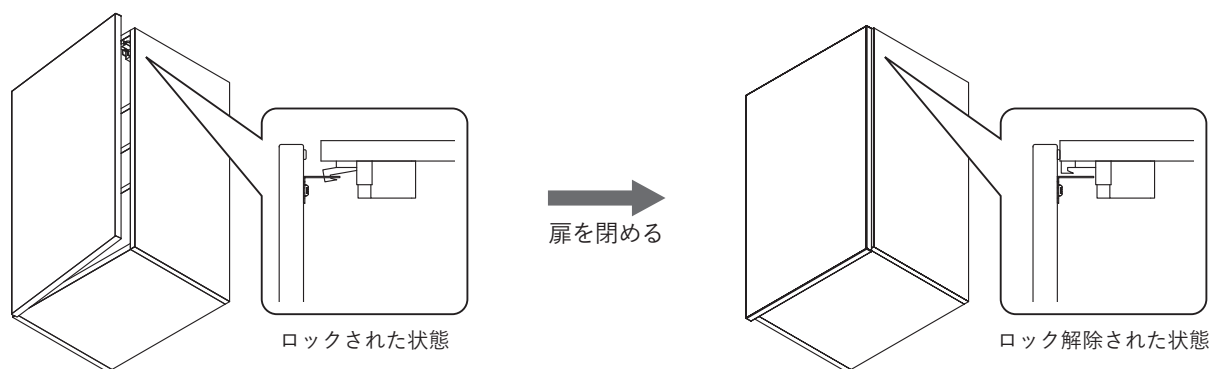


食器などを濡れたまま
収納しないでください

その他のメンテナンス

感震ドアロック解除方法

大きな地震が発生すると、2cm 程開いた状態で扉がロックされます。
地震がおさまりましたら完全に閉めてください。
ロックが解除され、通常の状態に戻ります。



●感震ドアロックとは

地震の際、扉を自動でロックする機構です。
収納物が飛び出さないようにすることで、怪我や逃げ遅れの危険を減らします。

感震ドアロックは震度4に満たない地震には作動しない場合があります。
また、設置場所によって性能を十分に発揮しない場合があります。

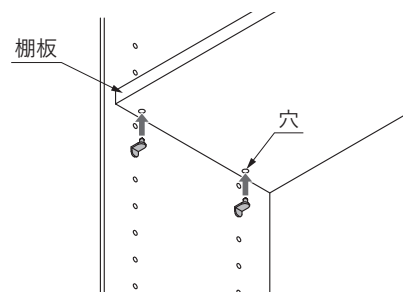
※感震ドアロックが作動せず、飛び出した収納物が破損しても補償の対象にはなりません。

その他のメンテナンス

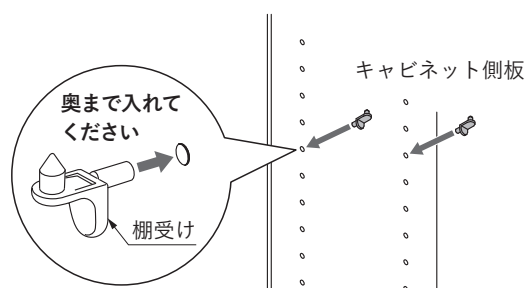
木製棚板の移動方法

棚板は、好きな位置にセットすることができます。

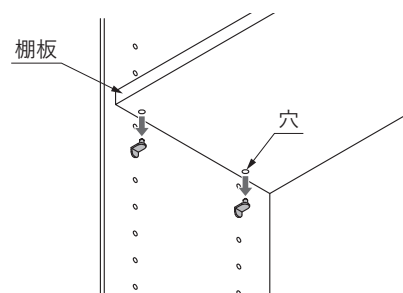
- 1 棚板を上方に持ち上げ、外してください。



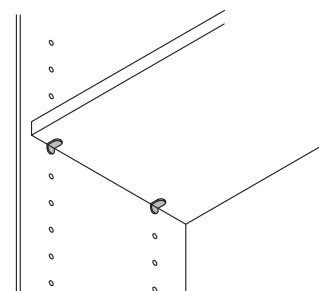
- 2 移動したい高さを決めて、キャビネットの側板のダボ穴に棚受けをしっかりと差し込んでください。



- 3 上方から棚板の穴に棚受けを差し込み、セットしてください。



- 4 棚板が確実に固定されていることを確認してください。



memo

保証書

この度は弊社製品をお買い上げいただき
誠にありがとうございます。
本書は次頁の保証規定に基づき弊社製品に不具合が発生した場合の
無償修理保証をお約束するものです。

保証期間 開始：納品日から
 終了：27ヶ月後の末日まで

※機器に関しては、各機器の保証期間に準ずる

株式会社TJMデザイン

GRAFTEKT 

保証規定

下記保証内容で修理を行うことをお約束いたします。
前頁の保証期間内で無償修理保証を致します。

1. 保証期間内に弊社取扱説明書、またはそれに準ずる説明書等に基づく正常な使用状態において、故障が生じた場合には、無償で修理致します。
2. 保証期間内に無償にて修理を受ける場合、購入された販売店にご依頼のうえ、出張修理に際しては本書をご提示ください。
3. ご転居の際はご購入の販売店にご相談ください。
4. 保証期間内でも次の場合は有料となります。
 - a. 一般家庭用以外(業務用、車両船舶等)に使用された場合。
※ 業務用であっても一般家庭用と同頻度で使用する場合は対象外とする。
 - b. 掃除等の定期的なお手入れが行われていない場合。(日常のお手入れ不足によるカビ、汚れ等の発生)
 - c. 使用上の誤り、不適当な取付け(弊社非関与の場合)・修理、または故意による故障および損傷。
 - d. 建築躯体の変形など商品以外の不具合に起因する商品の不具合。
 - e. 火災・爆発などの事故、地震・落雷・水害などの天変地異による不具合。
 - f. 公害、異常水質、異常電圧、指定外品の使用等の外部環境による故障および損傷。
 - g. 地下水による腐食やさび、商品・部品の経年変化または使用に伴う摩耗などにより生じる不具合。
 - h. 引き渡し後の移設、不当な修理・改造を行った場合。
 - i. お買い上げ後の移設、輸送等による故障および損傷。
 - j. 消耗部品(パッキン・シーリング等)の交換・修理。
 - k. 犬、猫、鳥、ネズミ、虫等の小動物による故障および不具合。
 - l. 傷、外観上の不具合等で引き渡しの時に申し出がなかったもの。
 - m. 第三者の管理上、メンテナンス上の不備による不具合。
 - n. 経年変化及び瑕疵によらない摩擦、さび、カビ、変質、変色、そのほか類似事由によるもの。
 - o. 購入時実用化されていた技術では予防することが不可欠な現象、またはこれに起因するもの。
 - p. 保証期間経過後に申し出があったもの。
 - q. 弊社手配品以外の機器等に起因する故障および損傷。
 - r. 本書の提示がない場合。
 - s. 離島および一部地域は、出張費のみ有料となることがあります。
 - t. 消耗品(電球、乾電池、浄水器カートリッジ等)は有料となります。
5. 弊社製品に他社製品が組み込まれた場合には、そのメーカーの保証または保証外となります。
6. 本書は日本国内においてのみ有効です。(This warranty is valid only in Japan.)
7. 本書は再発行致しませんので、大切に保管しておいてください。

個人情報の利用目的

弊社は個人情報を次の目的のために利用します。これらの目的の他に利用することはありません。

- ① 保証書に記載している弊社各種製品やサービスのご案内・提供、保証製品の維持管理。
- ② 弊社業務に関する情報提供・運営管理、製品・サービスの充実。
- ③ その他製品メンテナンスに関連・付随する業務。

この保証書は本書に明記した期間、条件のもとにおいて無償修理をお約束するものです。

従って、この保証書によってお客様の法律上の権利を制限するものではありません。

保証期間中、または経過後の修理等についてご不明な点につきましては、ご購入の販売店にお問い合わせください。

ホルムアルデヒドについて

TJM デザインでは、お客様が安心してお使いいただけるように「ホルムアルデヒド放散量の少ない材料」を採用しています。

品名	: システムキッチン
製造会社名	: 株式会社 TJMデザイン
ホルムアルデヒド発散区分	: 内装仕上げ部分および下地部分ともにF☆☆☆☆