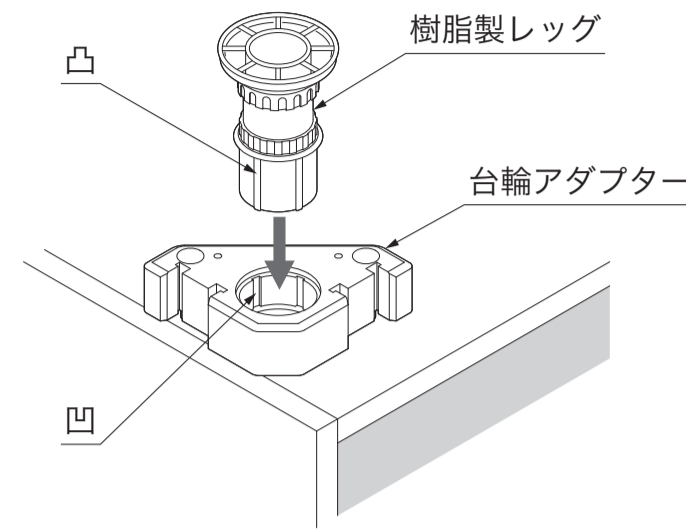


8つの取付ポイント!

※必ず「取付説明書」をお読みいただき、正しく取り付けてください。

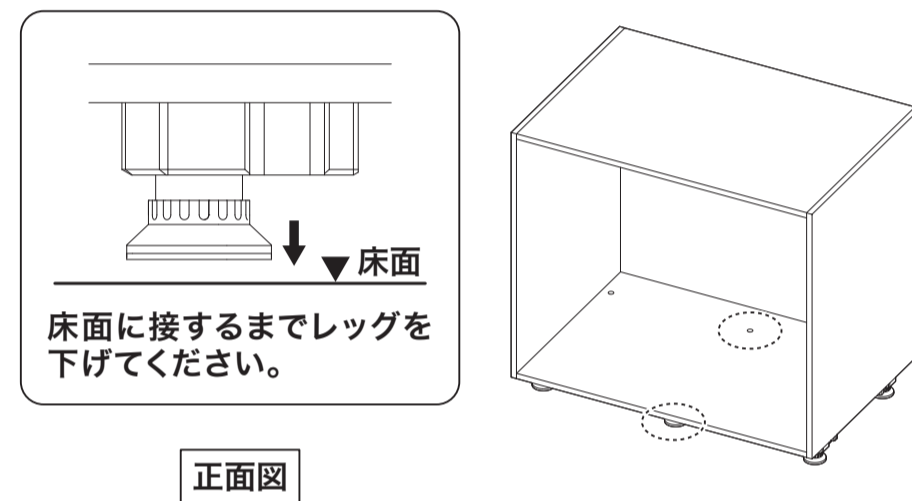
樹脂製レッグの取付け

ゴムハンマー等で叩き入れ、
奥までしっかりと入っているか確認



キャビネットの水平調整

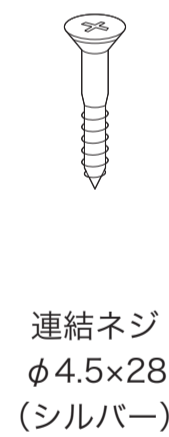
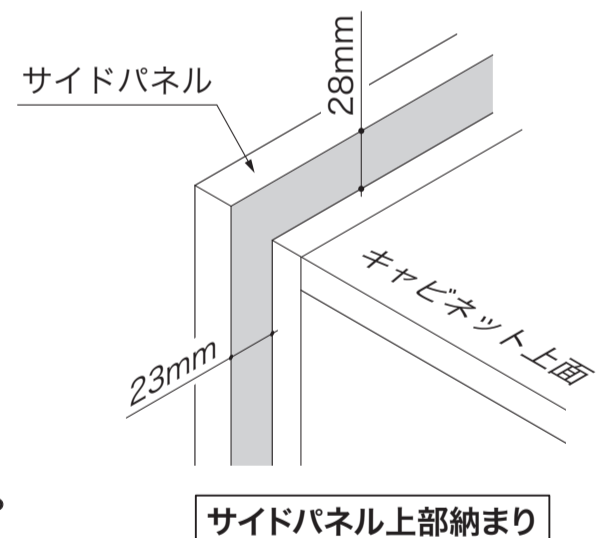
水平調整後、キャビネット中央の
樹脂製レッグが床面に接しているか確認



サイドパネルのチリ

●11ミリ薄型ワークトップの場合
キャビネット前面から23mm出し、
キャビネット上面から28mm出し

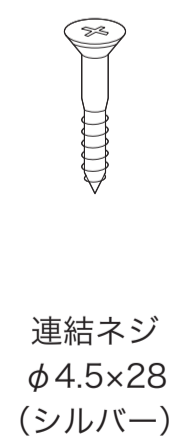
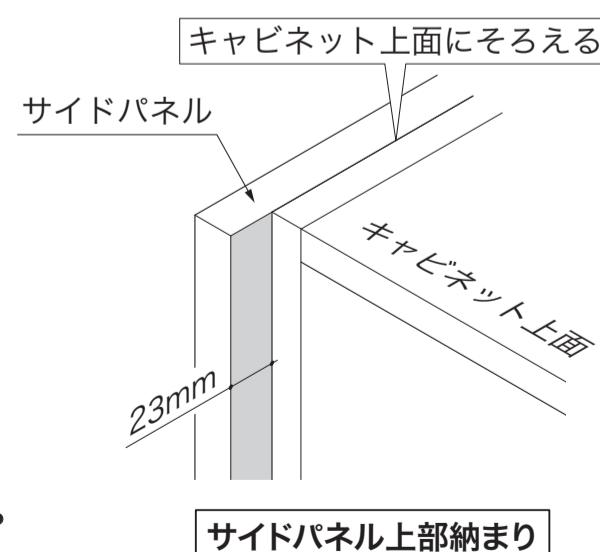
仕上り サイドパネルは、引出しの前板と面一になります。



サイドパネルのチリ

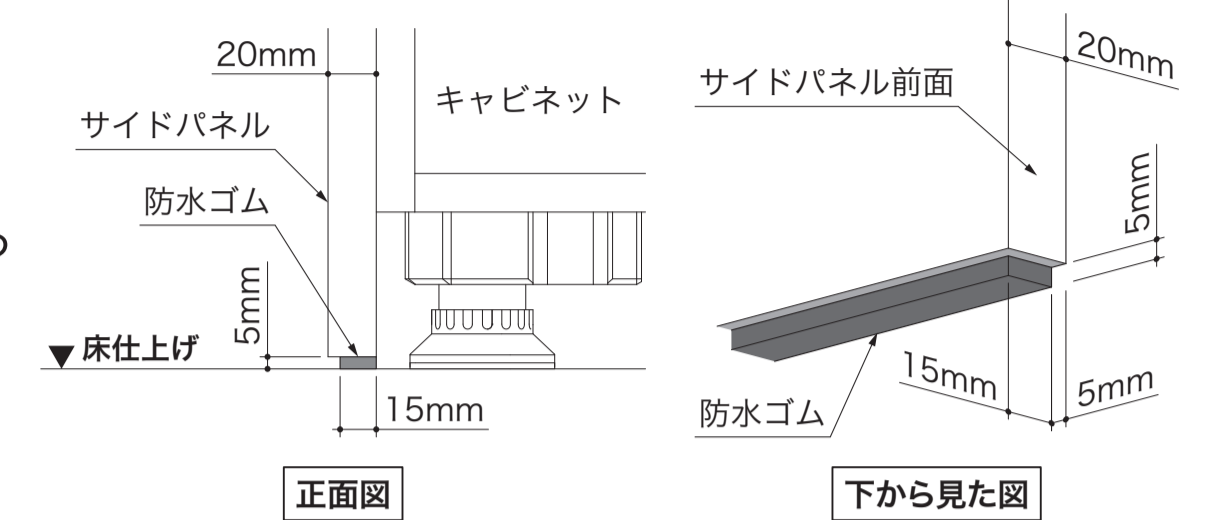
●40ミリ厚型ワークトップの場合
キャビネット前面から23mm出し

仕上り サイドパネルは、引出しの前板と面一になります。



防水ゴムの取付け

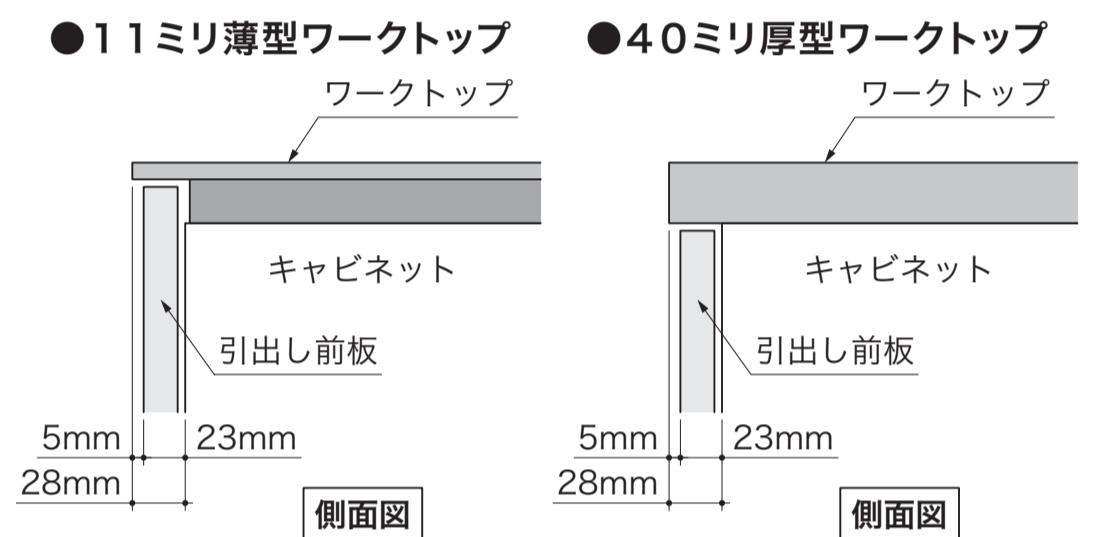
防水ゴムはパネル木口面の
キャビネット側に合わせて貼る



ワークトップのチリ

キャビネット前面から28mm出し

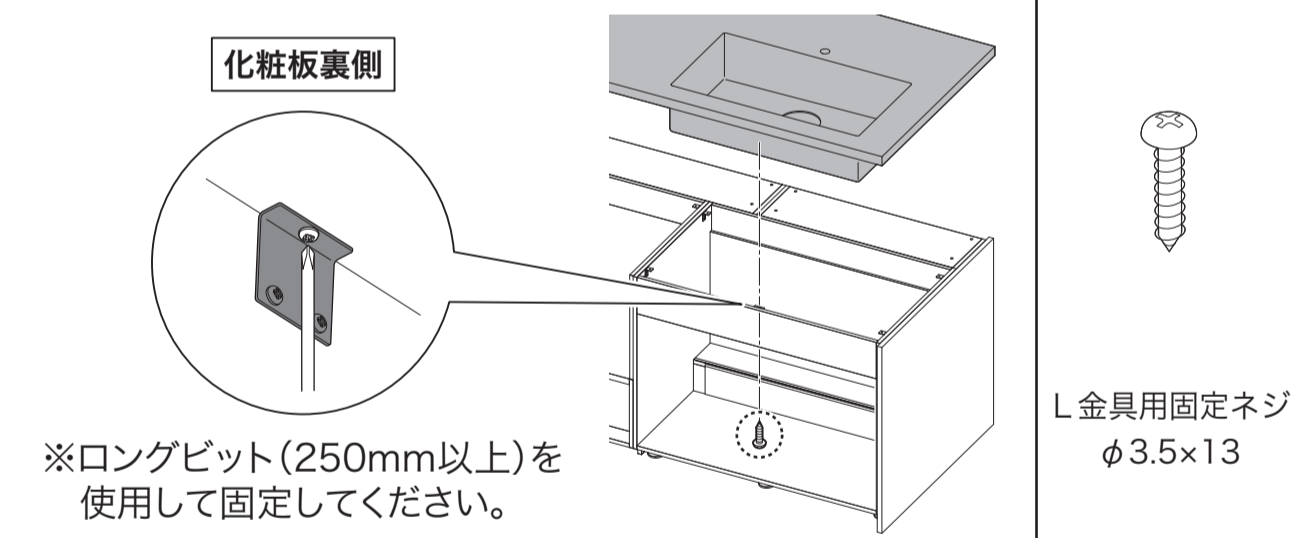
仕上り ワークトップは、引出しの前板から5mm突き出た位置になります。



ワークトップの固定

シンク手前の化粧板裏の
L金具固定忘れに注意

仕上り サイドパネルは、引出しの前板と面一になります。



巾木の取付け

キャビネット底板から
ネジ留め

仕上り 巾木は、化粧仕上げの無い木口面を上に向けて取り付けてください。

