



取付説明書

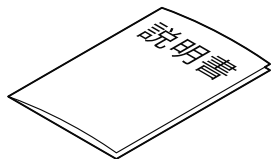
シンク下オープンスペースキャビネット

シンク下オープンスペースキャビネット用取付部品セット 内訳

注意

本キャビネットの取付は、必ず付属のネジを使用して取り付けてください。

取付説明書
×1部



キャビネット連結ネジ
φ4.5x28
×17本(予備3本)



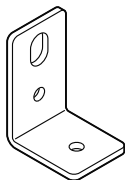
化粧キャップ
×14個(予備2個)



貫通穴用化粧キャップ
×3個(予備1個)



床固定用L金具
×2個



L金具側板固定ネジ φ4x16トラス
×3本(予備1本)



L金具床固定ネジ φ3.5x13
×3本(予備1本)



点検口フタ H125xW65xt3
×1枚



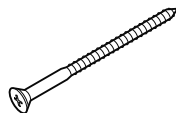
点検口フタ取付ネジ φ4x16トラス
×3本(予備1本)



ワークトップ固定ネジ φ3.5x13
×6本(予備1本)



背壁左右固定ネジ φ4.5x75
×7本(予備1本)



化粧キャップ
×7個

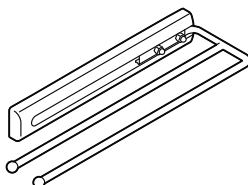


取付部品 内訳

防水ゴム 1m
×4本使用



タオルホルダー
×1個



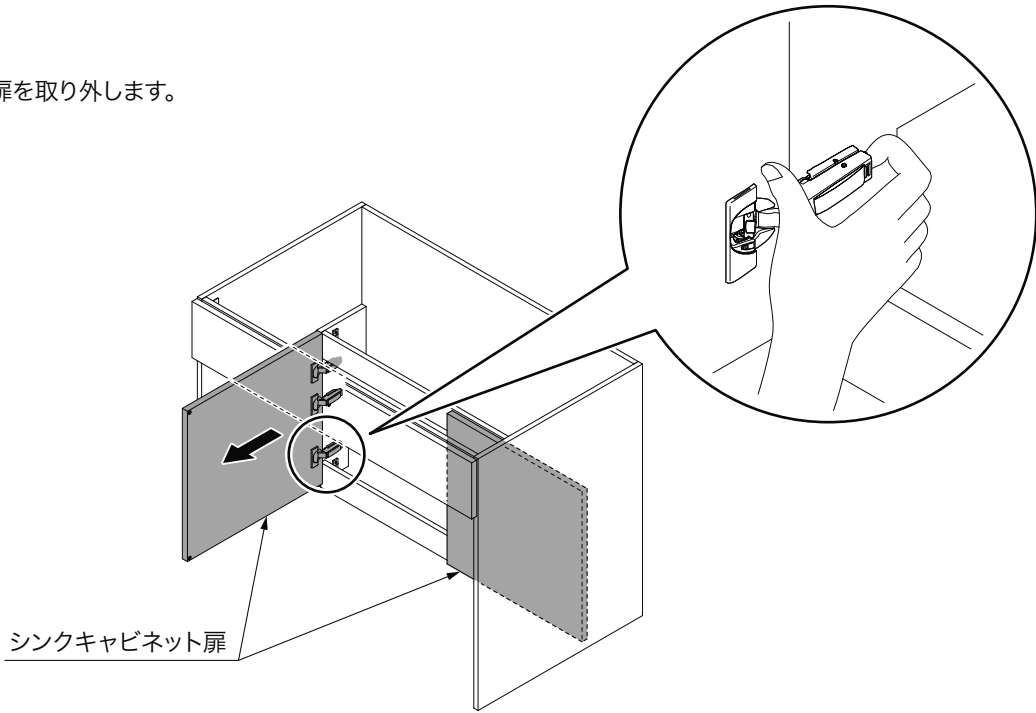
タオルホルダー用ネジ M3.5x13トラス
×4本



取付け手順

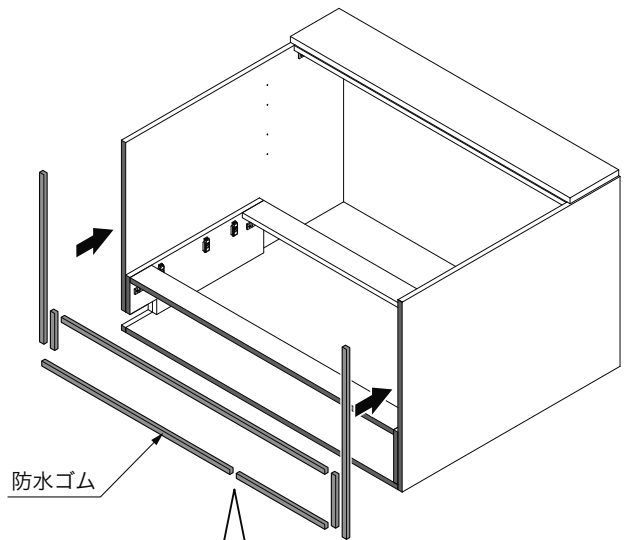
1. 扉の取外し

シンクキャビネットの扉を取り外します。



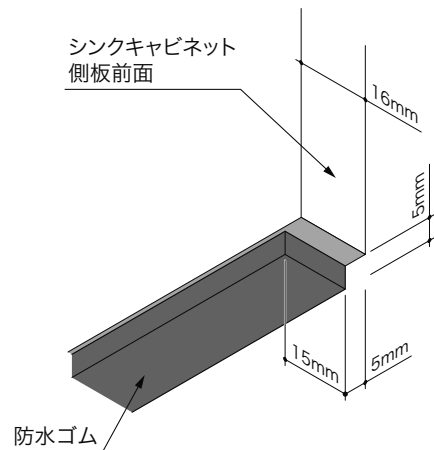
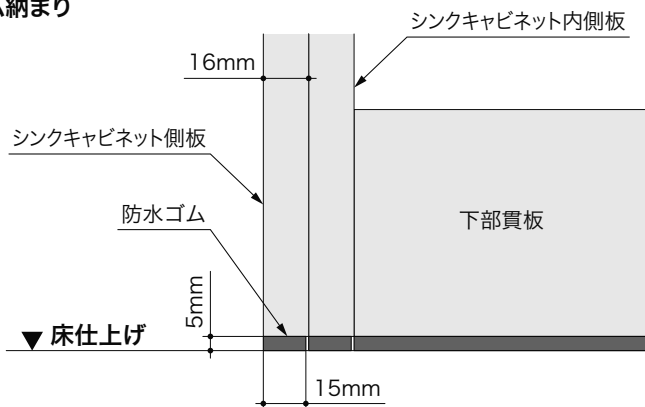
2. 防水ゴムの取付け

- ①キャビネットの寸法に合わせて防水ゴムをカットしてください。
- ②床に接する面に防水ゴムを取り付けてください。
(背板・側板・内側板・下部貫板)



防水ゴムの長さが足りない場合は、
カットしてつないでください。

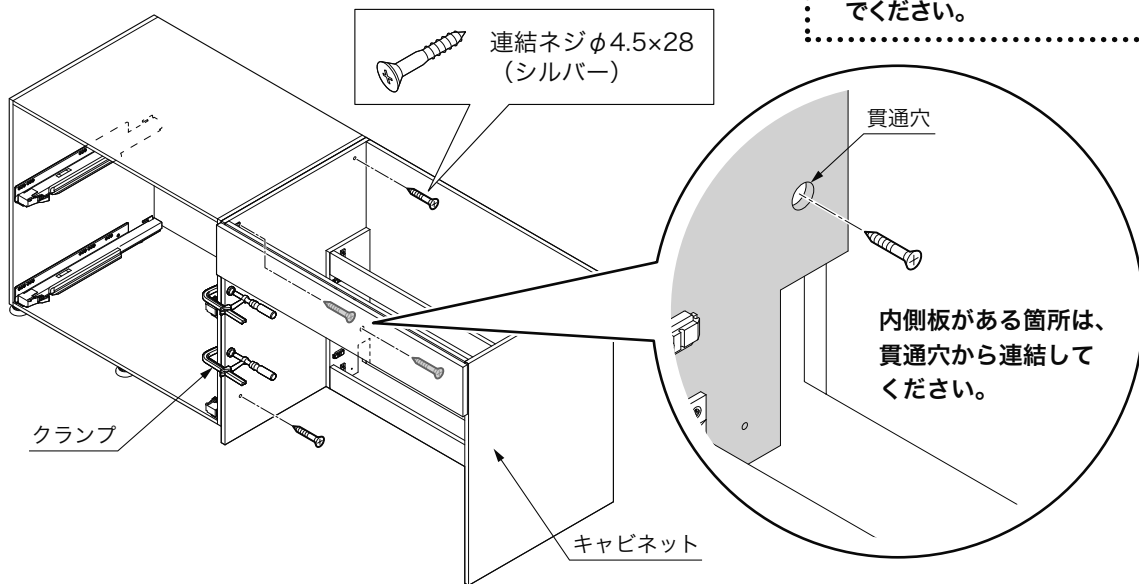
防水ゴム納まり



下から見た図

3. キャビネットの横連結

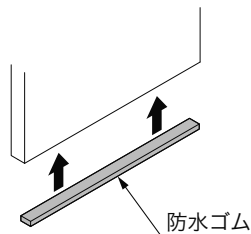
- (1) 側板のガイド穴から下穴を開けてください。
- (2) 連結ネジφ4.5×28 (シルバー) でキャビネットを横連結してください。



4. サイドパネルの取付け

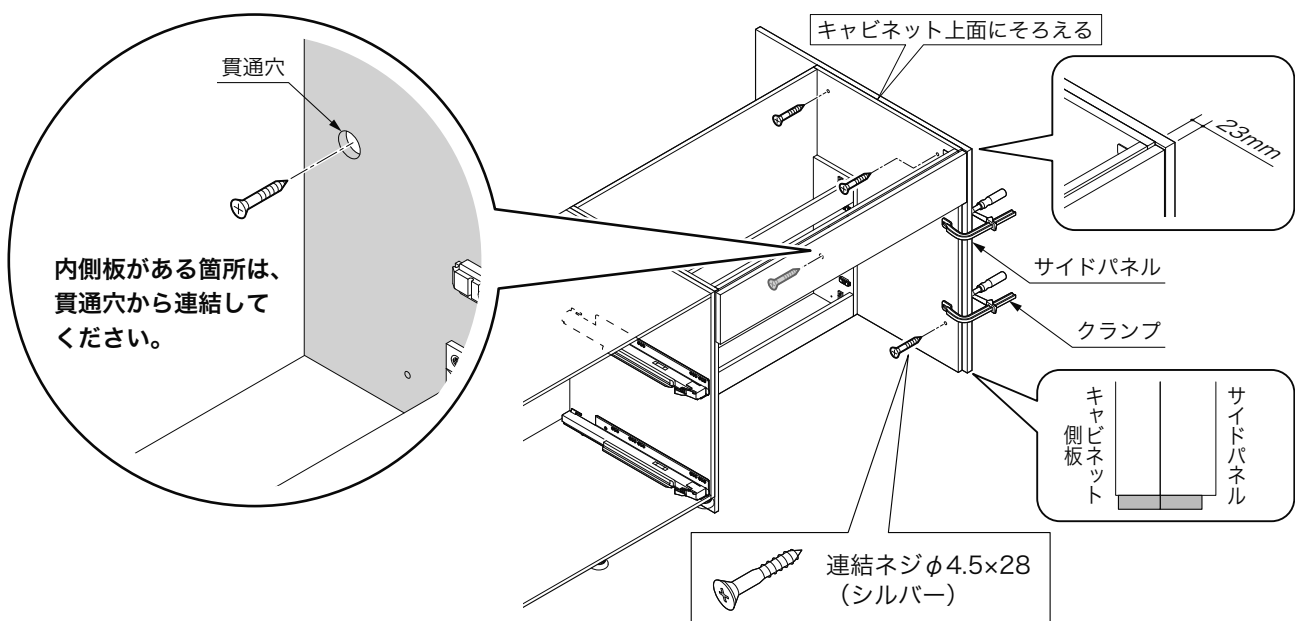
① 防水ゴムの取付け

- (1) 『グラフテクト キッチン取付説明書』を参照し、防水ゴムをカットしてください。
- (2) パネルの床側木口面に防水ゴムを取り付けてください。



② サイドパネルの取付け

- (1) サイドパネルをキャビネットの上面にそろえて、前面から23mm突き出した位置でクランプで仮固定してください。
- (2) キャビネット側板のガイド穴から下穴を開けてください。
- (3) 連結ネジφ4.5×28 (シルバー) でサイドパネルを取り付けてください。

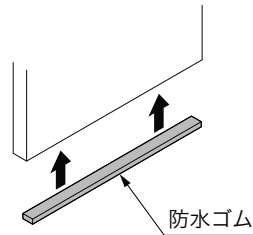


5. ダイニング側の取付

背面側がバックパネルの場合

① 防水ゴムの取付け

- (1) サイドパネルと同様にパネルの寸法に合わせて防水ゴムをカットしてください。
- (2) パネルの床側木口面に防水ゴムを取り付けてください。

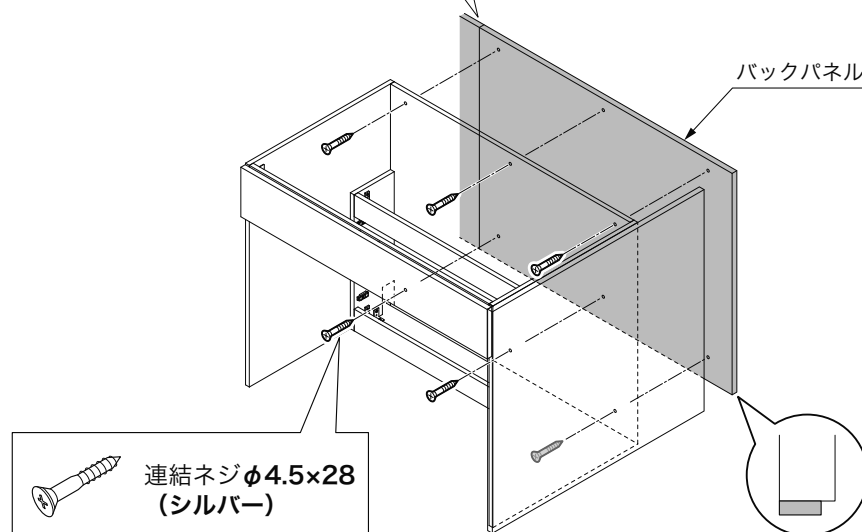


※防水ゴムはパネル木口面のキャビネット側に合わせて貼る

② バックパネルの取付け

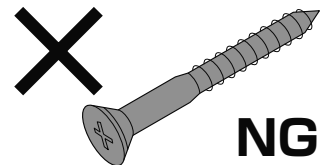
- (1) バックパネルをキャビネットの上面にそらえて、クランプで仮固定してください。
- (2) キャビネット背板のガイド穴から下穴を開けてください。
- (3) 連結ネジφ4.5×28 (シルバー) でバックパネルを取り付けてください。

ガイド穴がパネルの木口に近過ぎる場合は、位置をずらして下穴を開け、連結ネジで取り付けてください。



⚠ 注意

⚠ 連結ネジφ4.5×38 (ブラック) は使用しないでください。
バックパネルが貫通します。

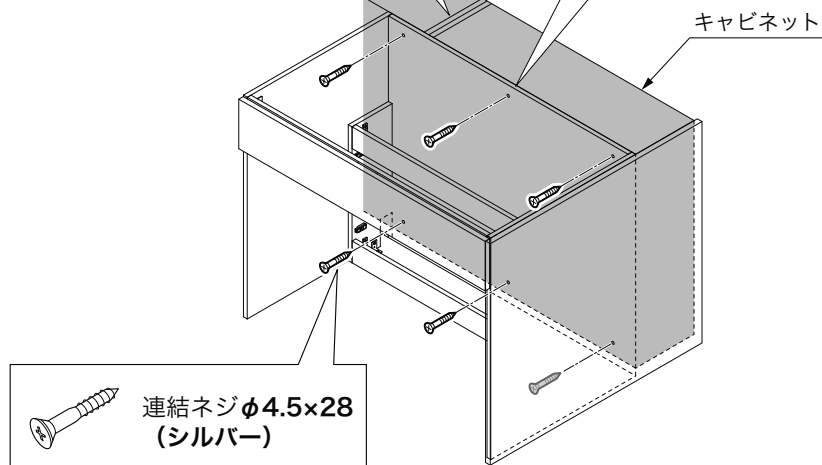


背面側がキャビネットの場合

- (1) キッチン側キャビネットの背板のガイド穴から下穴を開けてください。
- (2) 連結ネジφ4.5×28 (シルバー) でキャビネットの背面同士を連結してください。

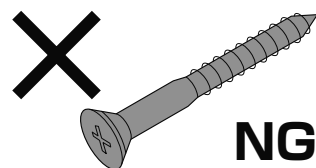
ガイド穴がキャビネット木口に近過ぎる場合は、位置をずらして下穴を開け、連結ネジで取り付けてください。

ガイド穴位置がキャビネットの端部とならない場合は、新たに下穴を開けて、連結ネジで取り付けてください。



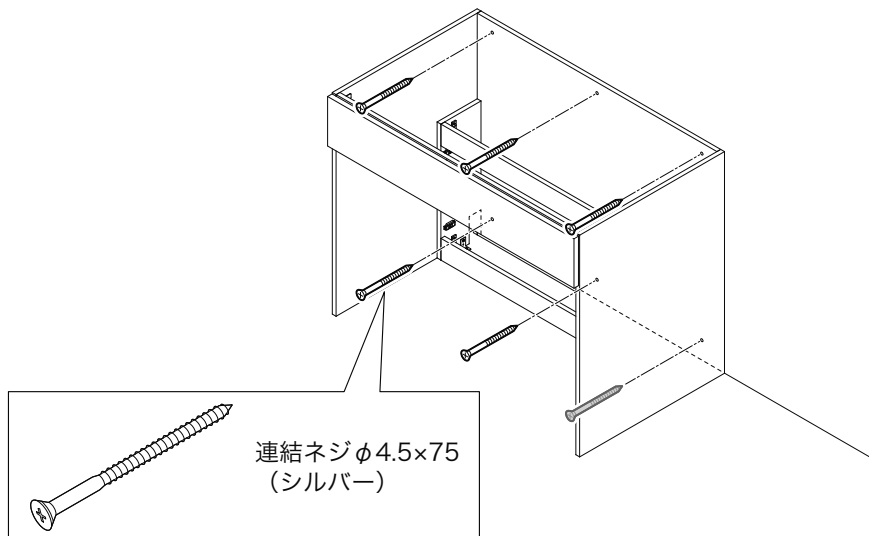
⚠️ 注意

- ⚠️ 連結ネジφ4.5×38 (ブラック) は使用しないでください。
背面側のキャビネットが貫通します。



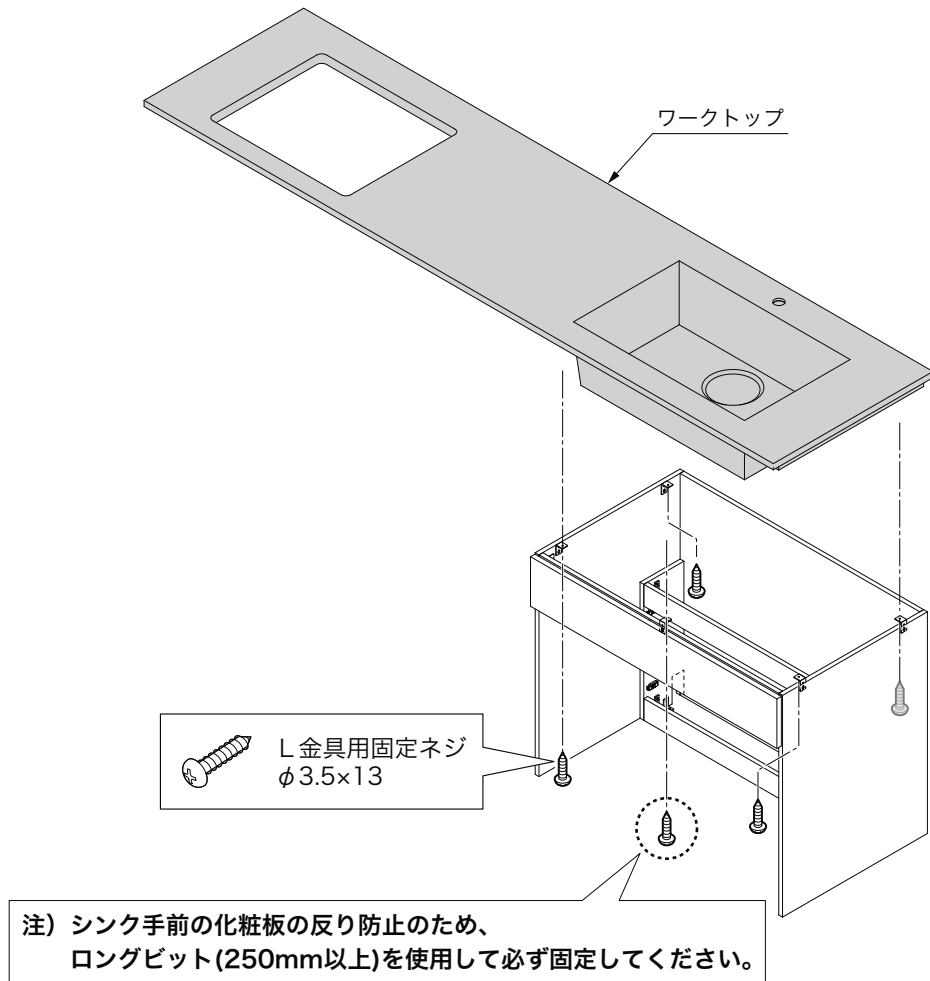
背面側が壁の場合

- (1) 背板のガイド穴から下穴を開けてください。
- (2) 連結ネジφ4.5×75 (シルバー) で壁に固定してください。



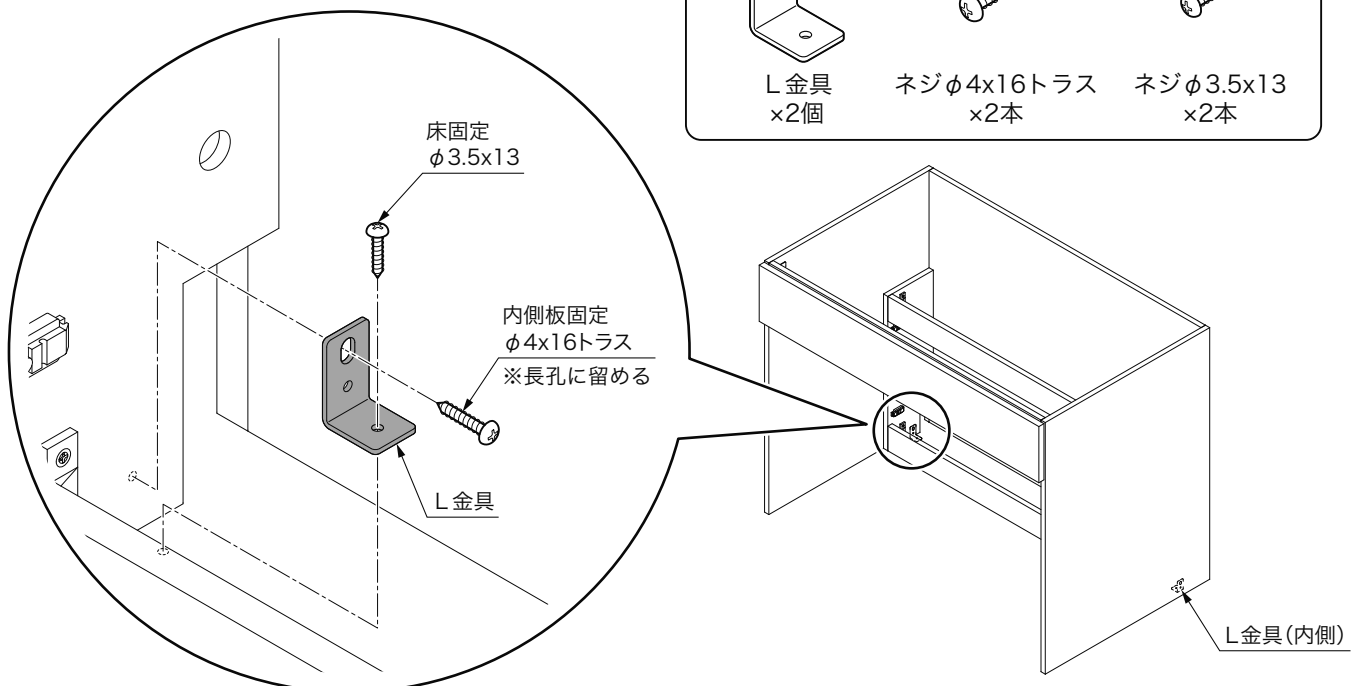
6. ワークトップの取付け

L 金具固定用ネジ $\phi 3.5 \times 13$ でワークトップを固定してください。



7. シンクキャビネットの固定

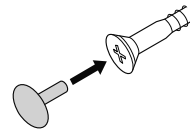
内側板のガイド穴に合わせて、L 金具とネジを 2ヶ所
床に取り付けてください。



8. 化粧キャップの取付け

- (1) 連結ネジに化粧キャップを取り付けてください。
- (2) 貫通穴 2ヶ所に貫通穴用化粧キャップを取り付けてください。

使用部品

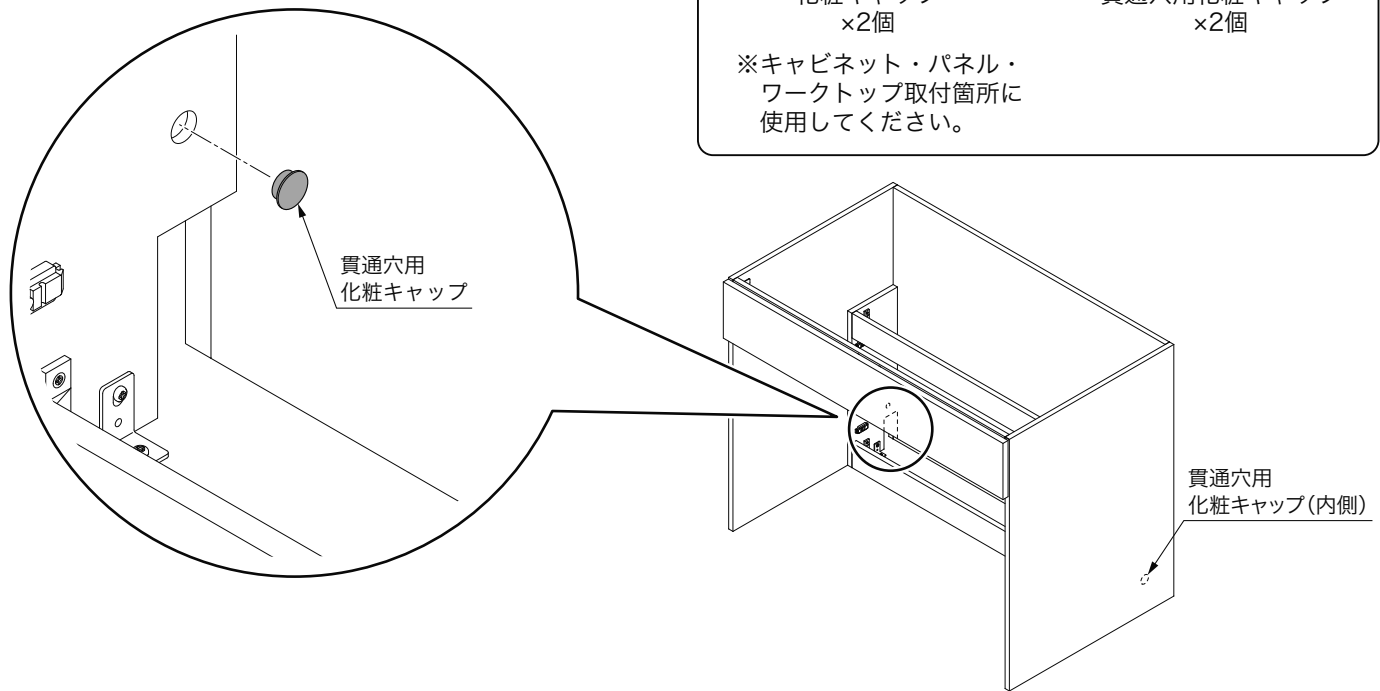


化粧キャップ
×2個



貫通穴用化粧キャップ
×2個

※キャビネット・パネル・
ワークトップ取付箇所
に使用してください。



9. 点検口フタの取付け

国産食洗機もしくは食洗機無しタイプの場合は、点検口フタを取り付けてください。

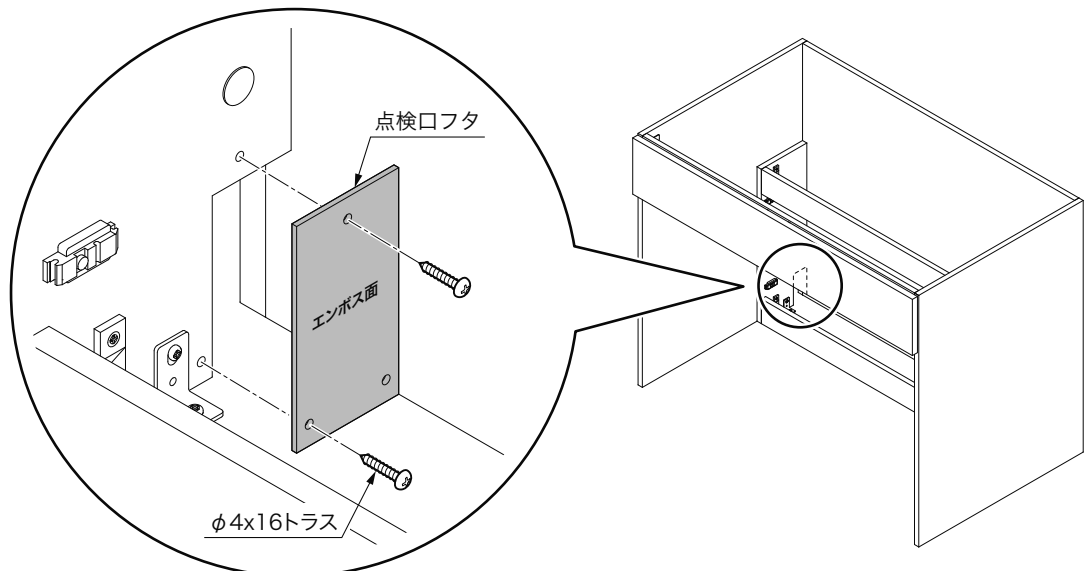
使用部品



点検口フタ
×1枚



ネジφ4x16トラス
×2本

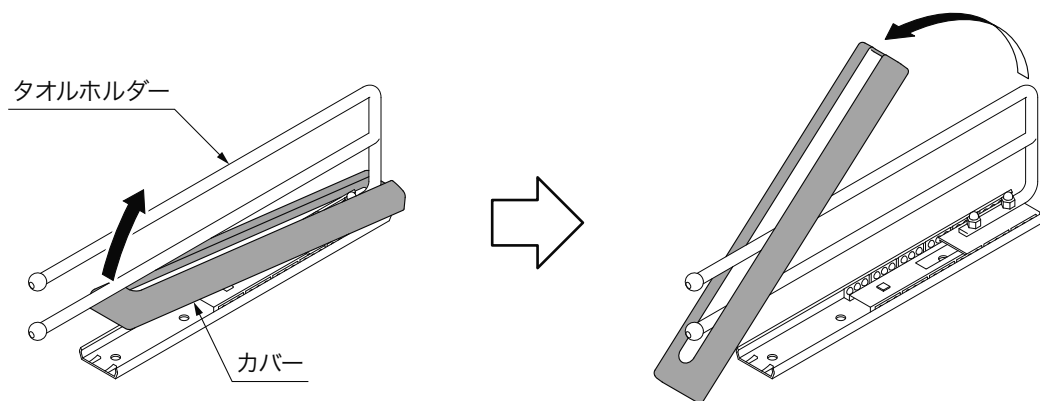


⚠ 注意

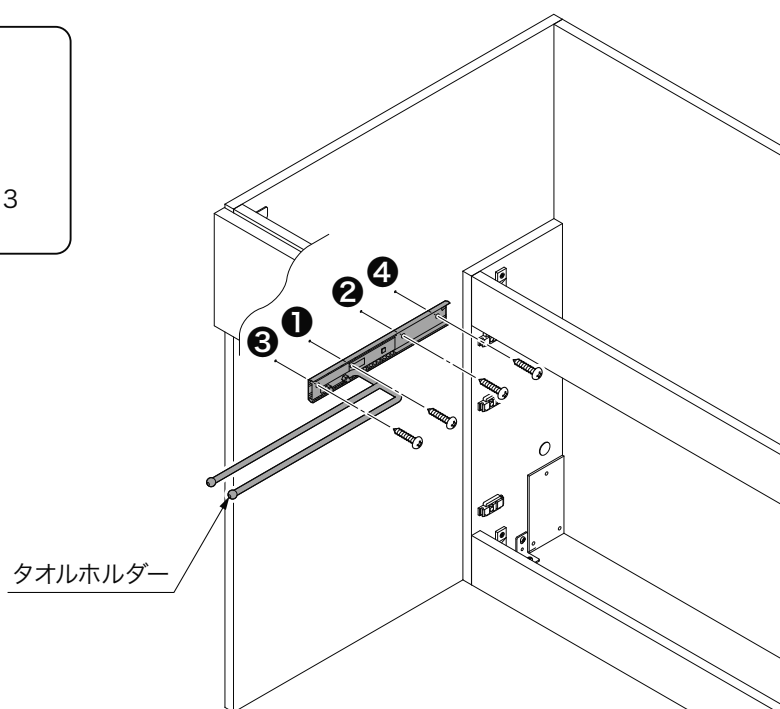
- ⚠ 海外製食洗機の場合は、点検口フタは使用しません。
側板下部の切り欠き（有効 W50xH100）から配管を通し、シンクキャビネット側に引き込んでください。

10. タオルホルダーの取付け

①タオルホルダーからカバーを取り外します。



②側板のガイド穴に合わせてタオルホルダーを取り付けてください。



③ネジ固定後、タオルホルダーのカバーを取り付けてください。

11. 扉の取付け・調整

扉を元の位置に戻し、調整してください。