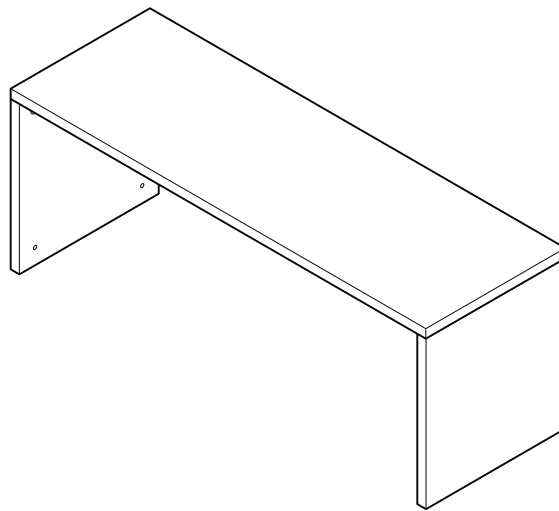




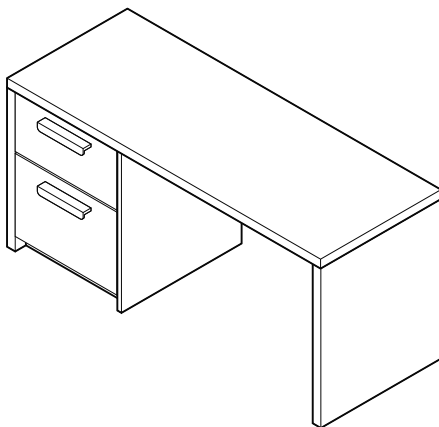
家事デスク

組立説明書

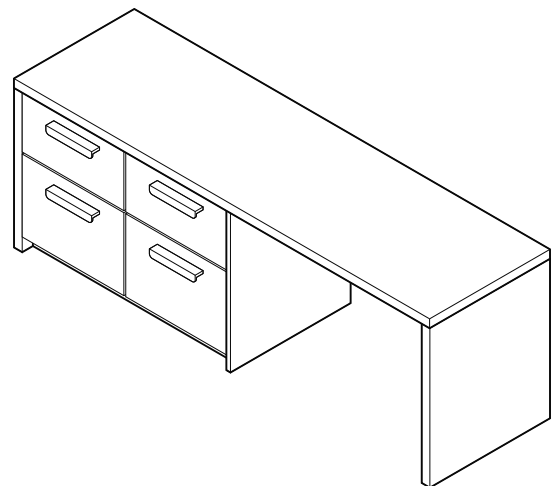
完成図



キャビネット無し
⇒P.2~P.4



キャビネット付き(1箱)
⇒P.6~P.8、P.9~P.13

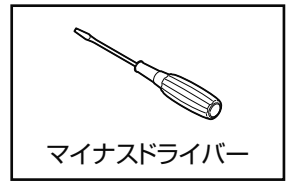
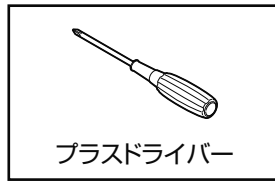
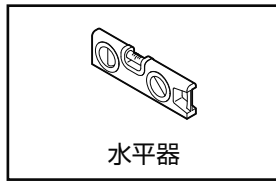
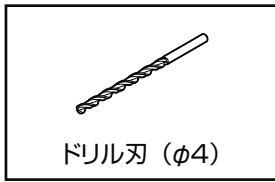


キャビネット付き(2箱)
⇒P.6~P.8、P.14~P.19

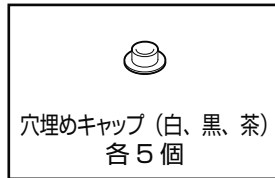
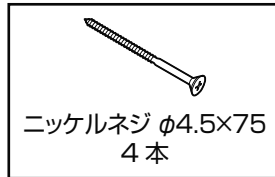
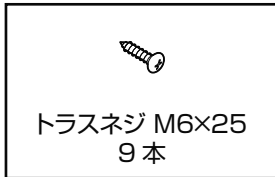
組立に必要な物

キャビネット無しタイプ

1. 使用工具



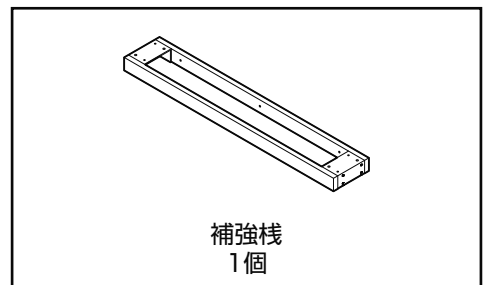
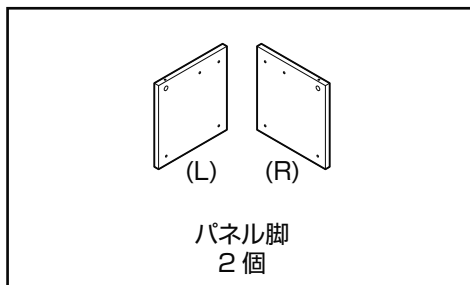
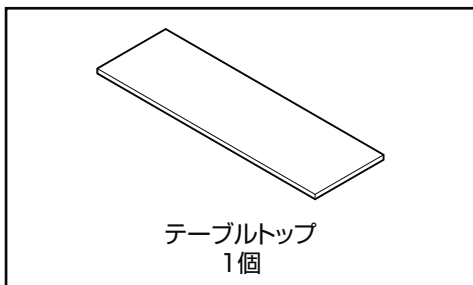
2. 別梱パーツ ※一部予備含む



キャップ推奨カラー対応表

ライン / カラー	キャップ色	ライン / カラー	キャップ色	ライン / カラー	キャップ色
UA / アッシュベージュ (AE)	茶	EL・EM / アカシアベージュ (AB)	白	GD / ベトングレー (BG)	黒
UA / プレミアムホワイト (PR)	白	EL・EM / オークナチュラル (ON)	茶	GD / メルクリオ (MC)	黒
UA / フォッググレー (FG)	白	EL・EM / ブラックウォルナット (WL)	茶	GD / ピアノベトン (PB)	黒
UA / オニキスグレー (OG)	黒	KL・KM / ノッティホワイト (KW)	白	GD / ルーナ (LN)	白
UA / ウォームグレー (UG)	茶	KL・KM / ノッティナチュラル (KN)	茶	GD / フォルテベトン (FO)	黒
UA / ライラック (LL)	白	KL・KM / ノッティブラウン (KB)	茶	AR / ピアノコマープル (BM)	白
UA / サクラ (SK)	白	KL・KM / オークショコラ (OC)	茶	ピアノメルクリオ (PO)	茶
UA / ビスタチオ (PI)	白	KL・KM / アンティコバイン (AP)	黒		
UA / トープ (TP)	茶	KL・KM / サンドオーク (SO)	茶		
UA / ラーバグレー (LV)	茶	KL・KM / ダークオーク (DO)	黒		
UA / ローズグレー (RS)	茶				
UA / ブルーグレー (BY)	黒				

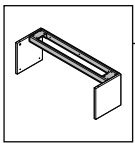
3. 部材の名称



組立手順

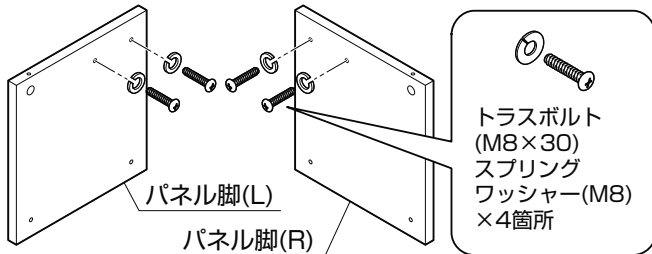
キャビネット無しタイプ

※取付けは敷物の上で行うなど、製品および床・壁等を傷つけないようにご注意ください。



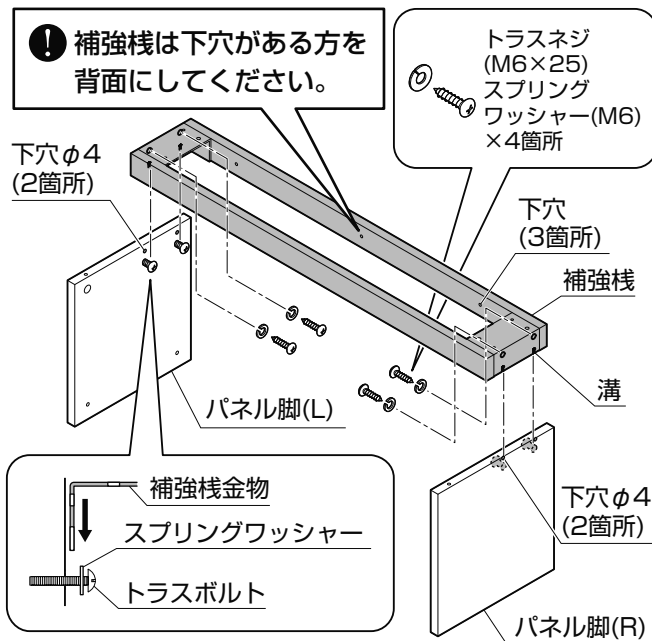
1. 補強棧取付け

①パネル脚にトラスボルトを取付けてください。

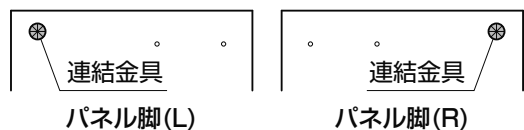


トラスボルトは最後まで締めず、半分程度で仮締めしてください。

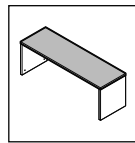
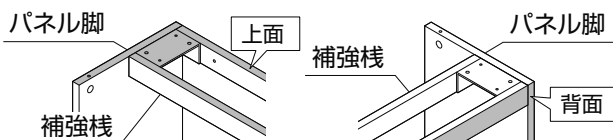
- ②仮締めしたトラスボルトに補強棧の溝を引っ掛け、本締めしてください。(本締めの前に面の合わせを行ってください)
- ③トラスネジ用の下穴(φ4)を開けてください。
- ④トラスネジとスプリングワッシャーで固定してください。



連結金具の位置で左右、向きを確認してください。

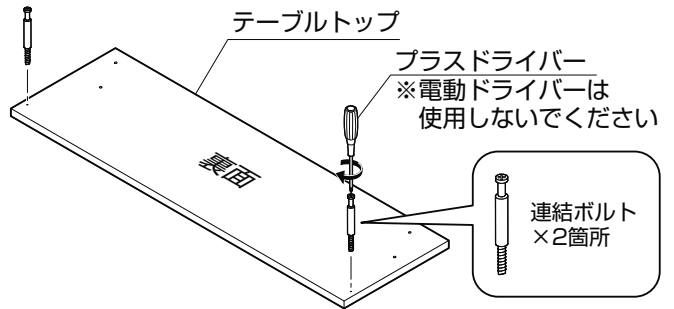


! パネル脚と補強棧の面を合わせてください。

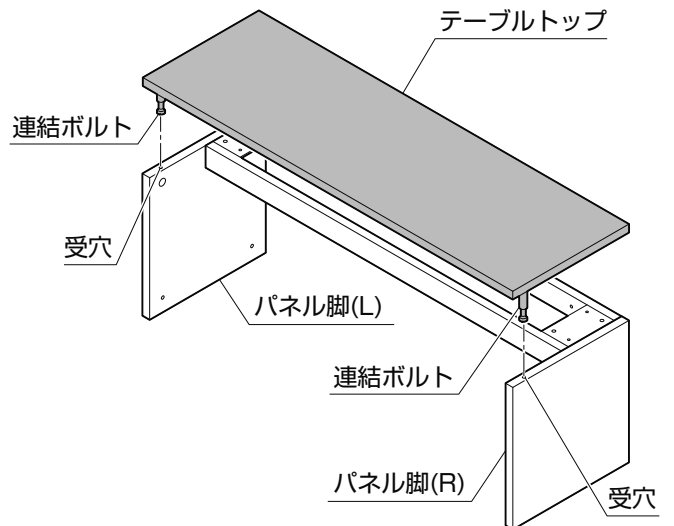


2. テーブルトップ固定

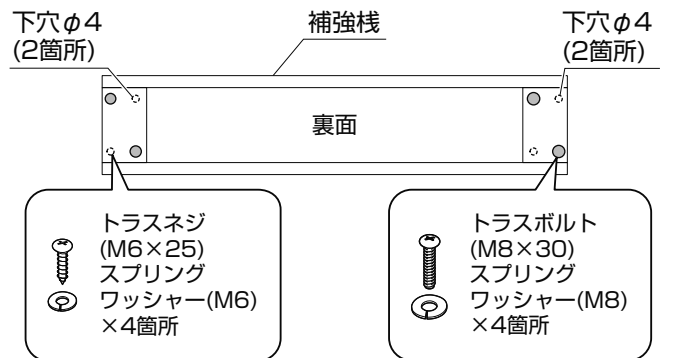
①連結ボルトをプラスドライバーでテーブルトップ裏面に取付けてください。



②連結ボルトとパネル脚の受穴を合わせてテーブルトップを仮置きしてください。

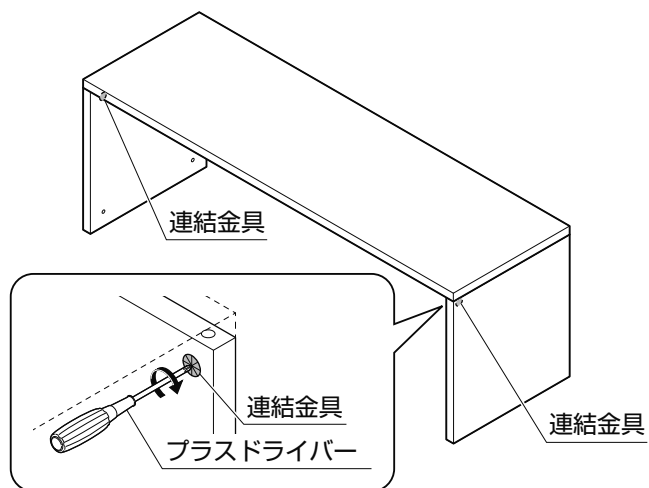


- ③補強棧裏面の○の箇所にトラスボルトを本締めしてください。
- ④補強棧裏面の○の箇所に下穴(φ4)を開け、トラスネジで固定してください。

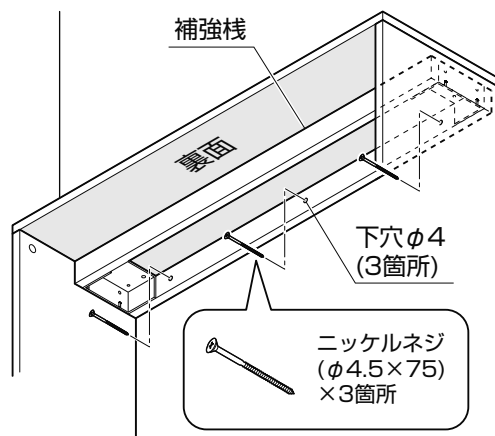


トラスボルト・トラスネジを取付ける位置を間違えないようにしてください。

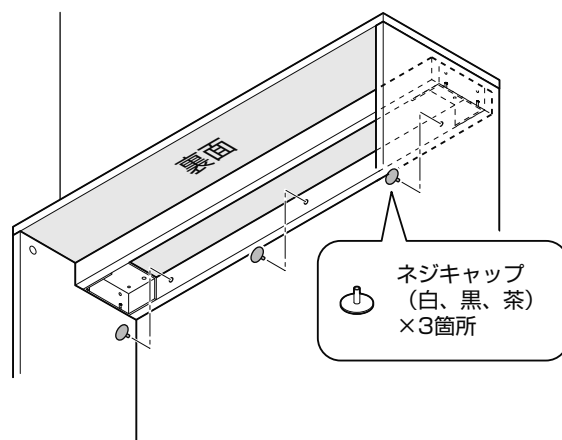
⑤ 連結金具をプラスドライバーで回し、連結ボルトを固定してください。



③ 補強棧の裏面内側から下穴(φ4)を開け、ニッケルネジで壁に固定してください。

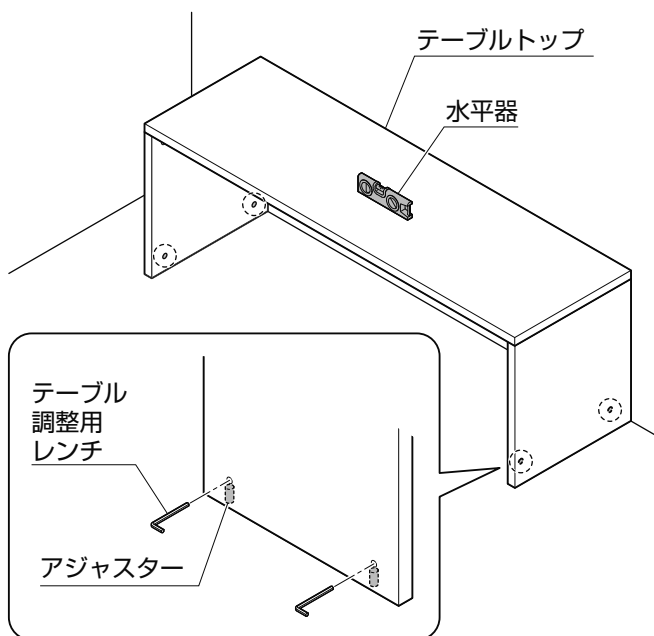


④ 各種キャップを取付けてください。

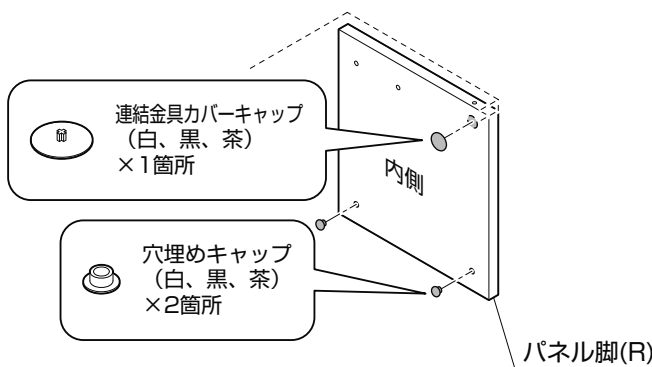
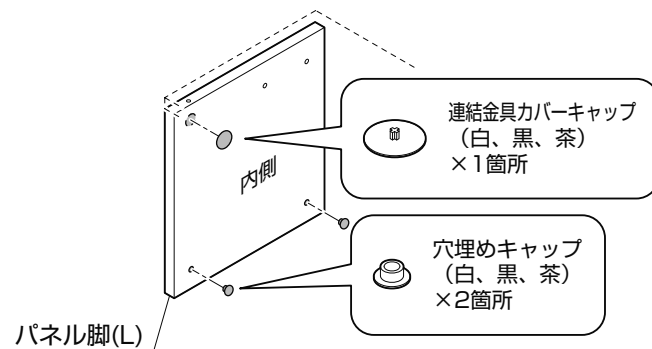
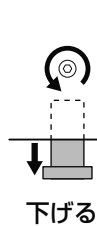
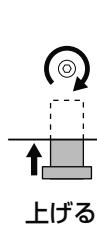


3. 壁固定

- ① テーブルを壁に寄せてください。
- ② テーブル調整用レンチでアジャスターを調整し、テーブルトップの水平を出してください。



アジャスターの高さを上げたいときは時計回りに、下げたいときは反時計回りに回してください。



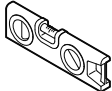
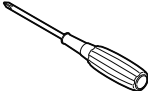
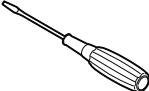


MEMO

組立に必要な物

キャビネット付きタイプ共通

1. 使用工具

				
電動ドライバー	ドリル刃 (φ4)	水平器	プラスドライバー	マイナスドライバー

2. 別梱パーツ ※一部予備含む

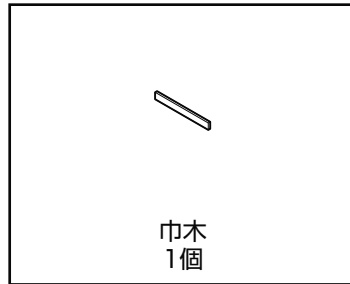
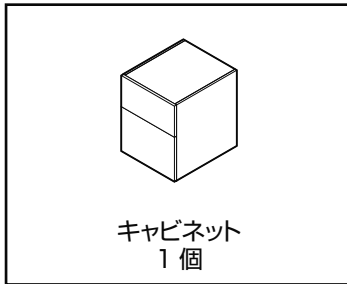
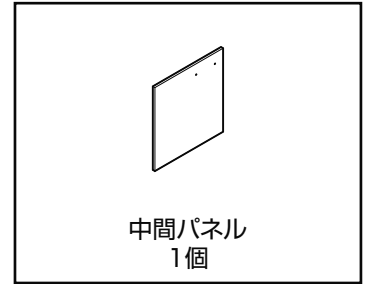
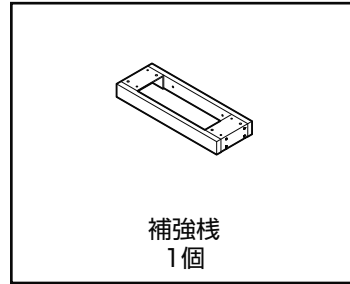
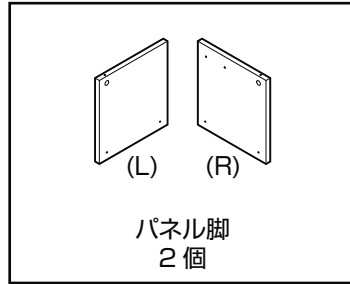
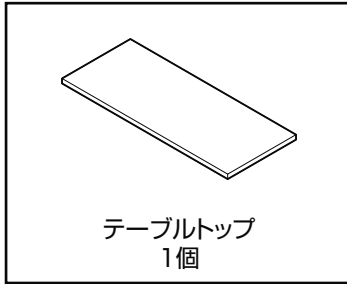
				
トラスボルト M8×30 7本	トラスボルト M8×20 3本	トラスネジ M6×25 9本	連結ボルト 4本	ニッケルネジ φ4.5×75 7本
				
スプリングワッシャー M8 9個	スプリングワッシャー M6 9個	テーブル調整用レンチ 1本	連結金具カバーキャップ (白、黒、茶) 各2個	穴埋めキャップ (白、黒、茶) 各3個
				
ネジキャップ (白、黒、茶) 各3個	ネジキャップ (ダークグレー) 27個	化粧シール (ダークグレー) 5個	連結ネジ φ4.5×28 22本	巾木取付ネジ φ4.5×38 (ブラック) 5本
				
調整用クサビ 2個	防水ゴム 1個	調整用レッグ 4個/8個	把手取付ネジ M4×25 4本/8本	把手 2個/4個

キャップ推奨カラー対応表

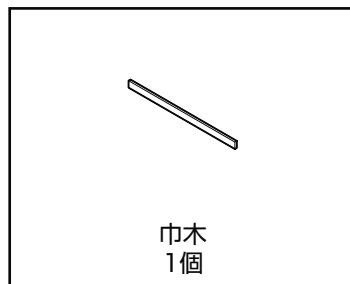
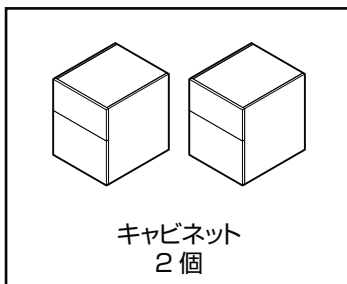
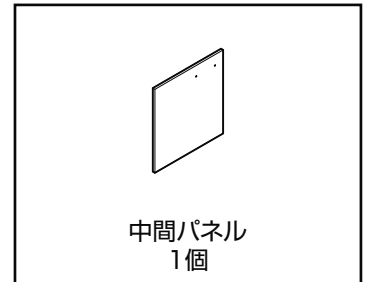
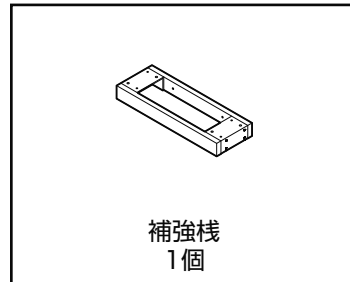
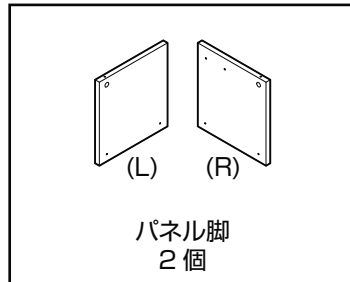
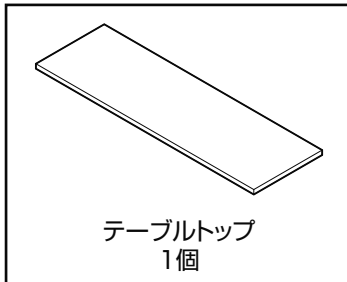
ライン / カラー	キャップ色	ライン / カラー	キャップ色	ライン / カラー	キャップ色
UA/ アッシュベージュ (AE)	茶	EL・EM/ アカシアベージュ (AB)	白	GD/ ベトングレー (BG)	黒
UA/ プレミアムホワイト (PR)	白	EL・EM/ オークナチュラル (ON)	茶	GD/ メルクリオ (MC)	黒
UA/ フォッググレー (FG)	白	EL・EM/ ブラックウォルナット (WL)	茶	GD/ ピアノトン (PB)	黒
UA/ オニクスグレー (OG)	黒	KL・KM/ ノッティホワイト (KW)	白	GD/ ルーナ (LN)	白
UA/ ウォームグレー (UG)	茶	KL・KM/ ノッティナチュラル (KN)	茶	GD/ フォルテトン (FO)	黒
UA/ ライラック (LL)	白	KL・KM/ ノッティブラウン (KB)	茶	AR/ ピアノコマープル (BM)	白
UA/ サクラ (SK)	白	KL・KM/ オークショコラ (OC)	茶	ピアノメルクリオ (PO)	茶
UA/ ビスタチオ (PI)	白	KL・KM/ アンティコパイン (AP)	黒		
UA/ トープ (TP)	茶	KL・KM/ サンドオーク (SO)	茶		
UA/ ラーバグレー (LV)	茶	KL・KM/ ダークオーク (DO)	黒		
UA/ ローズグレー (RS)	茶				
UA/ ブルーグレー (BY)	黒				

3. 部材の名称

キャビネット付き(1箱)タイプ



キャビネット付き(2箱)タイプ



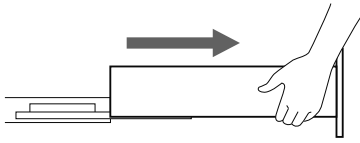
事前準備

キャビネット付きタイプ共通

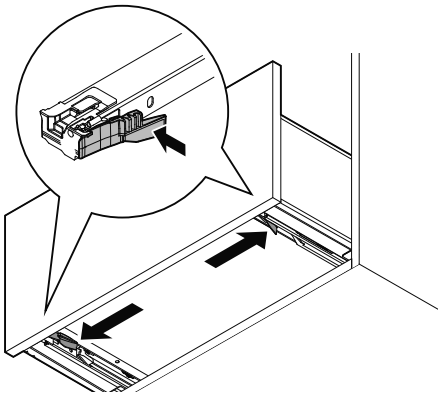
※取付けは敷物の上で行うなど、製品および床・壁等を傷つけないようにご注意ください。

1. 引出し取外し

①引出しをいっぱいまで引き出してください。

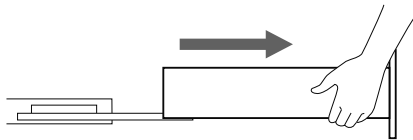


②引き出しの両側底面手前についているレバーを握りロックを解除してください。



③レバーを握ったまま、手前にスライドして引出しを外してください。

※このときレールは持たずに引出しのみ持ってください。



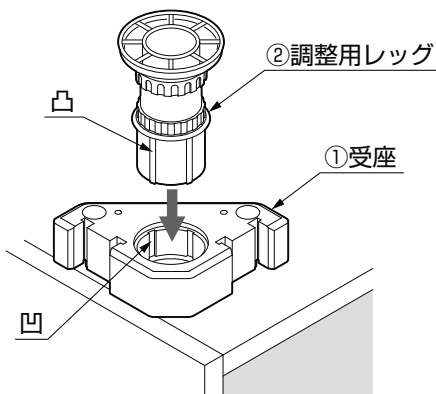
2. 調整用レッグ取付け

①受座が上面になるようにキャビネットを裏返しに置いてください。

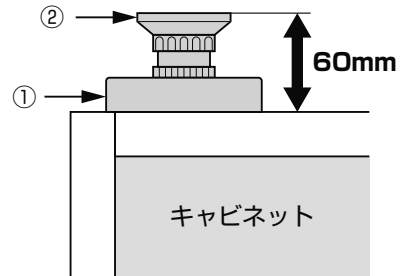
②調整用レッグを別梱パーツセットから取り出してください。

③キャビネット側の①受座(凹)に対して②調整用レッグ(凸)を合わせて差込んでください。

④プラスチックハンマーやゴムハンマーで叩き入れ、奥まで入っているか確認してください。



※調整用レッグの高さを 60mm にしてください。

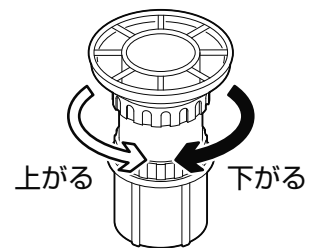


調整用レッグの高さ調整方法(底面から見た場合)

高さを上げたい場合・・・反時計回りに回す

高さを下げたい場合・・・時計回りに回す

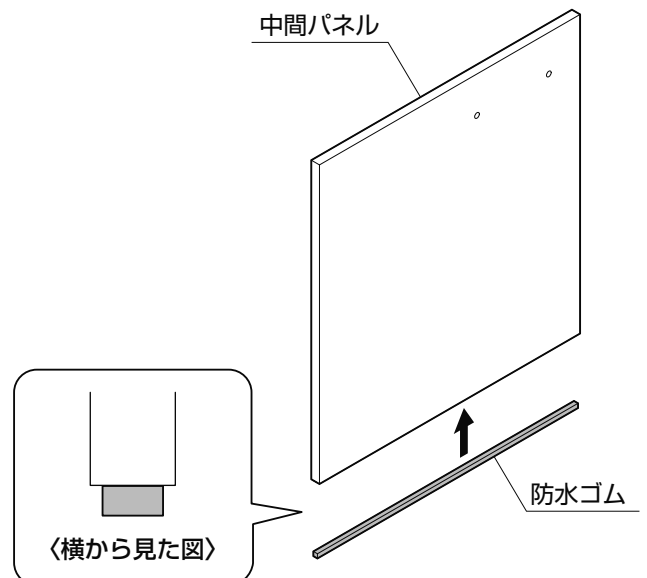
※1回転につき約3mm上下します。



調整高さ	レッグ回転数
1mm	1/3 回転
2mm	2/3 回転
3mm	1 回転
5mm	1 2/3 回転

3. 防水ゴム取付け

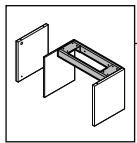
①中間パネルに防水ゴムを取付けてください。



組立手順

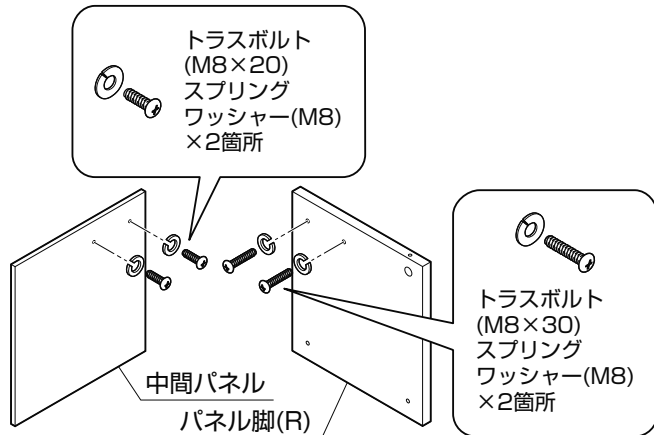
キャビネット付き 1箱タイプ

※この手順はキャビネットが左側に1箱つく場合を説明しています。



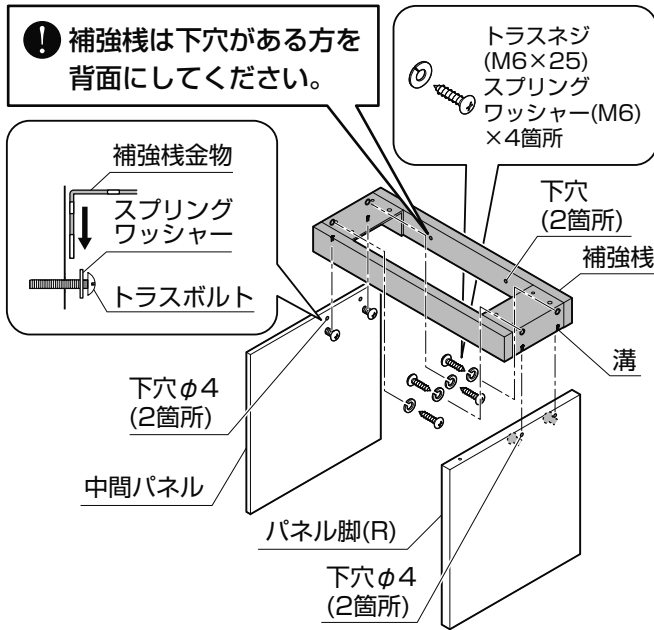
1. 補強棧取付け

- ①パネル脚(R)にトラスボルトを取付けてください。
- ②中間パネルにトラスボルトを取付けてください。

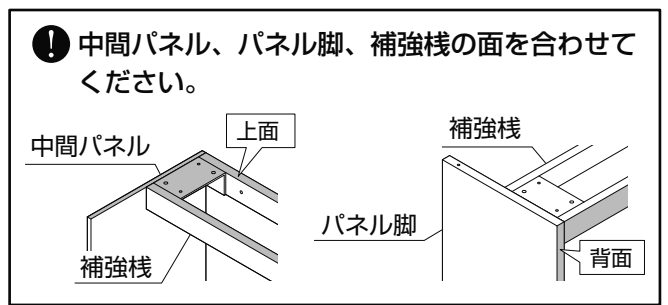
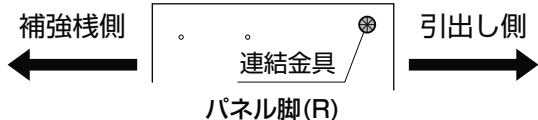


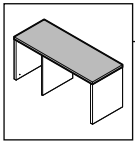
トラスボルトは最後まで締めず、半分程度で仮締めしてください。

- ③仮締めしたトラスボルトに補強棧の溝を引っ掛け、本締めしてください。(本締めの前に面の合わせを行ってください)
- ④トラスネジ用の下穴(φ4)を開けてください。
- ⑤トラスネジとスプリングワッシャーで固定してください。



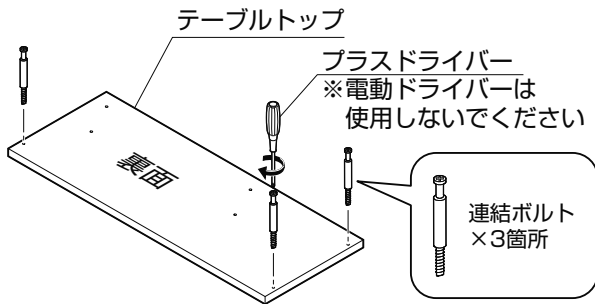
連結金具の位置で、パネル脚の向きを確認してください。



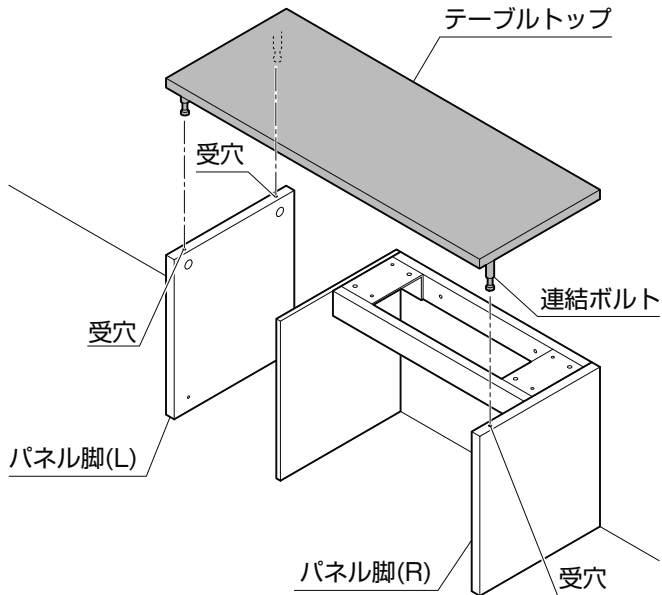


2. テーブルトップ固定

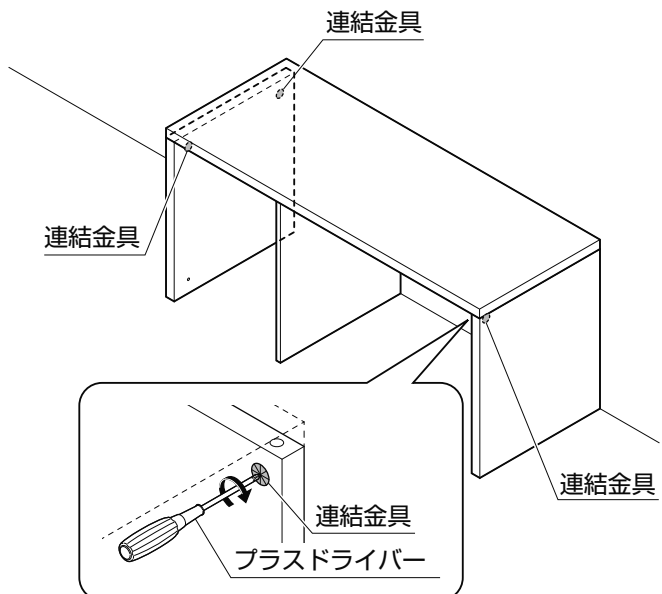
- ① 連結ボルトをプラスドライバーでテーブルトップ裏面に取付けてください。



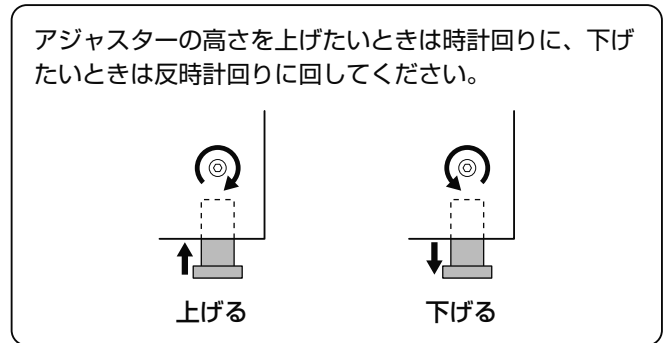
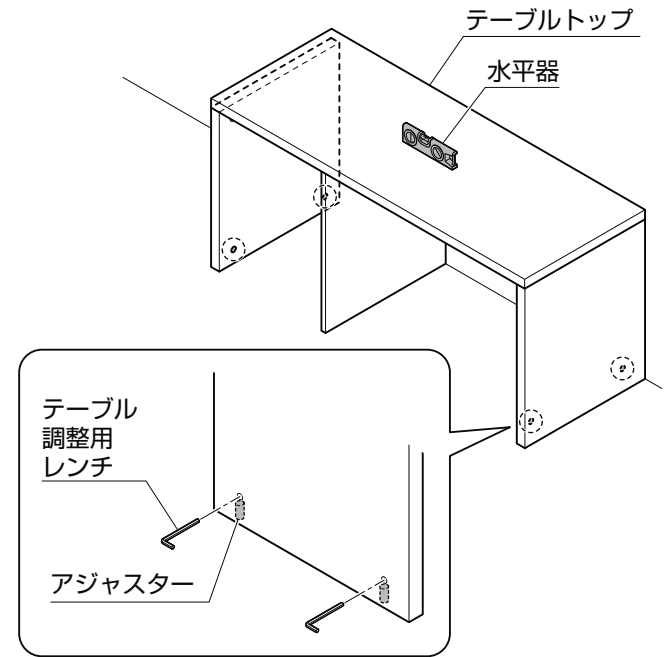
- ② 連結ボルトとパネル脚(L)(R)の受穴を合わせてテーブルトップを仮置きしてください。



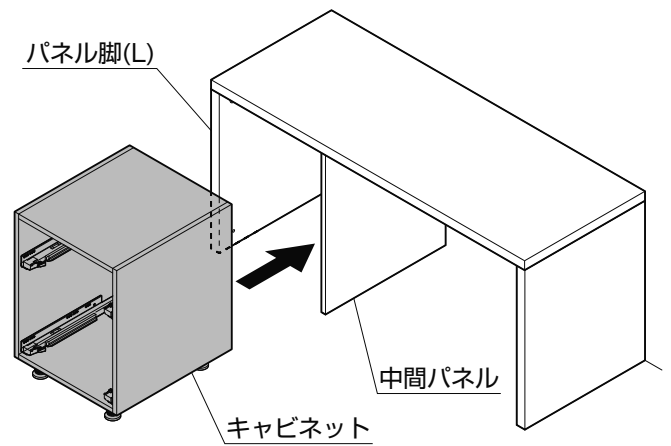
- ③ 連結金具をプラスドライバーで回し、連結ボルトを固定してください。



- ④ テーブル調整用レンチでアジャスターを調整し、テーブルトップの水平を出してください。



- ⑤ パネル脚(L)と中間パネルの間に、キャビネットを入れてください。

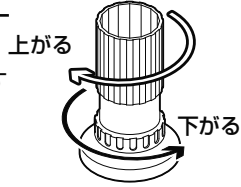


床を傷つけないよう注意してください。

⑥テーブルトップに接するまで、キャビネットの調整用レグを回してください。

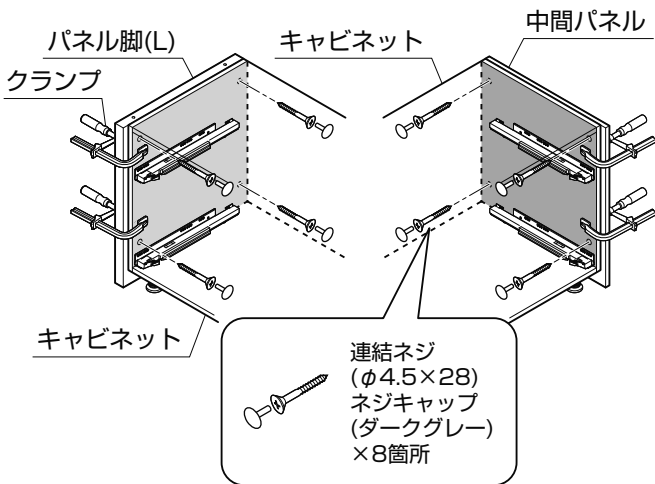
調整用レグの高さ調整方法

高さを上げたい場合
 ……反時計回りに回す
 高さを下げたい場合
 ……時計回りに回す

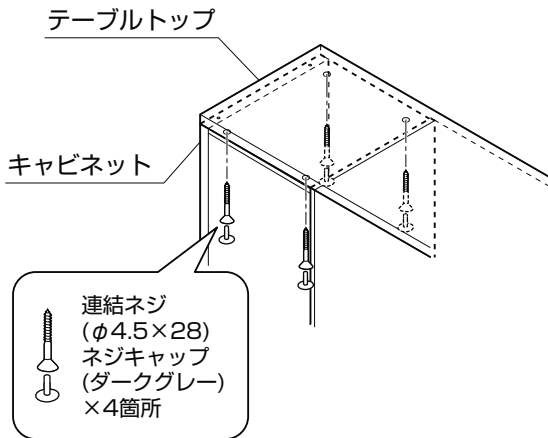


※1回転につき約3mm上下します。
 ※キャビネット奥側の調整用レグはキャビネットの内側からマイナスドライバー（ヘッド10mm以下）で回転させることができます。

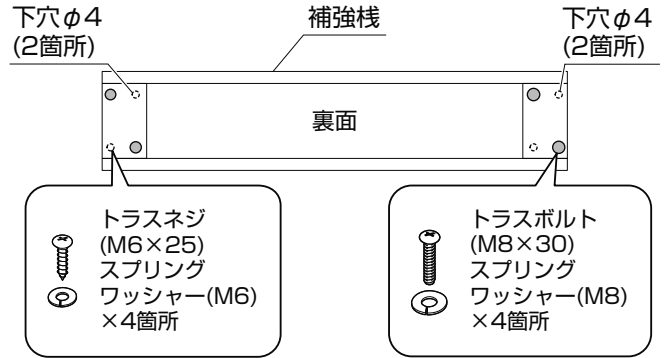
⑦連結ネジでキャビネットをパネル脚、中間パネルと連結してください。



⑧連結ネジでキャビネットを、テーブルトップと連結してください。



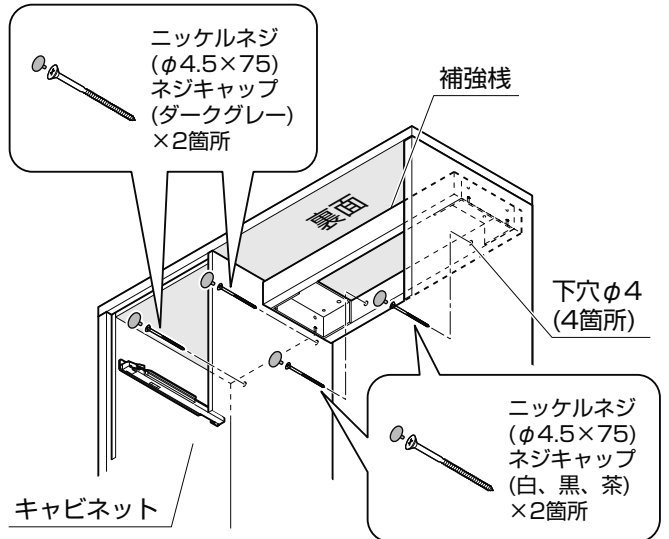
⑨補強棧裏面の○の箇所にトラスボルトを本締めしてください。
 ⑩補強棧裏面の○の箇所に下穴(φ4)を開け、トラスネジで固定してください。

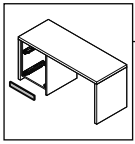


トラスボルト・トラスネジを取付ける位置を間違えないようにしてください。

3. 壁固定

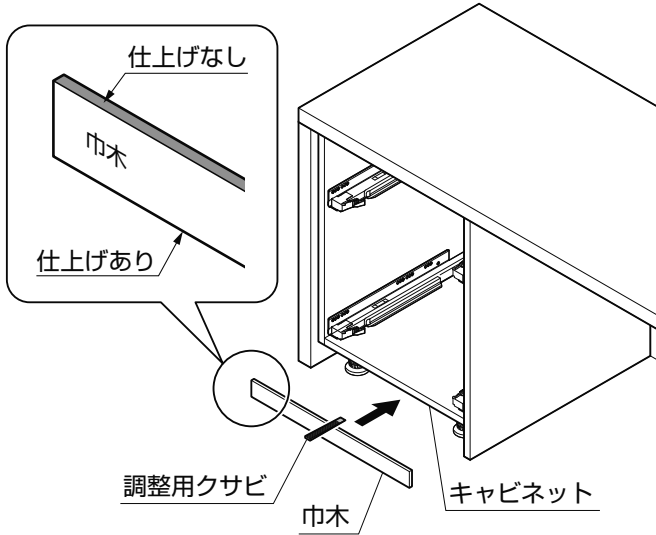
①補強棧の裏面内側、キャビネット内側から下穴(φ4)を開け、ニッケルネジで壁に固定してください。
 ②ネジキャップを取付けてください。





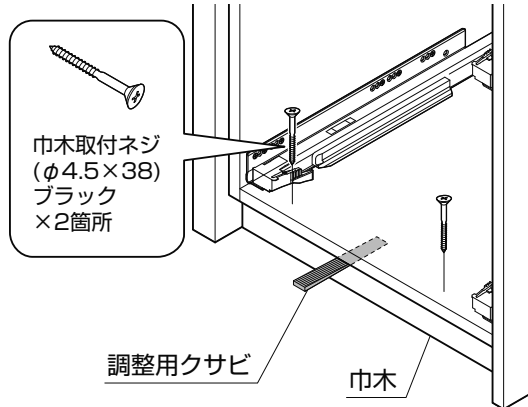
4. 巾木取付け

- ①調整用クサビと連結ネジφ4.5×38(ブラック)を別梱パーツセットから取り出してください。
- ②巾木の木口仕上げ面を床に向けて、キャビネットの下部に差し込んでください。
- ③調整用クサビを巾木とキャビネットの隙間に差し込みキャビネット底板から巾木に下穴を開けてください。
- ④巾木取付ネジφ4.5×38(ブラック)で固定してください。

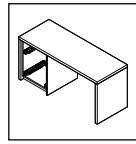
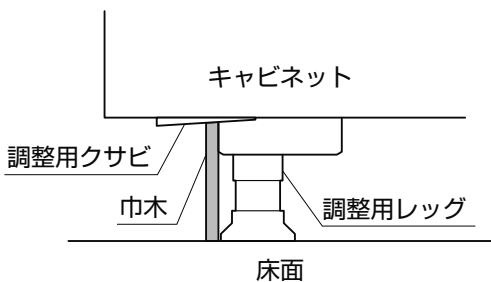


ここがポイント!

調整用クサビは、巾木固定後に取除いてください。

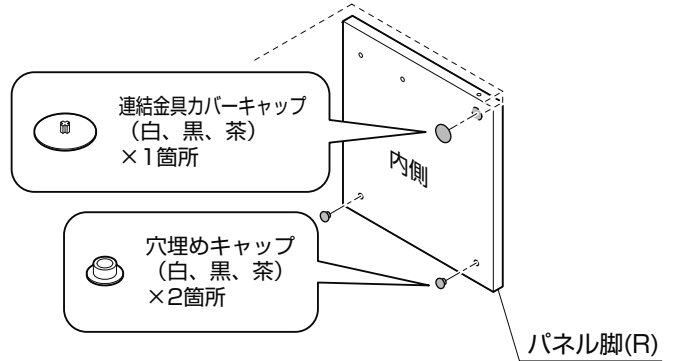


巾木は調整用レグに押し当てて取付けてください。

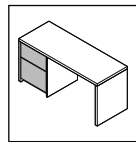
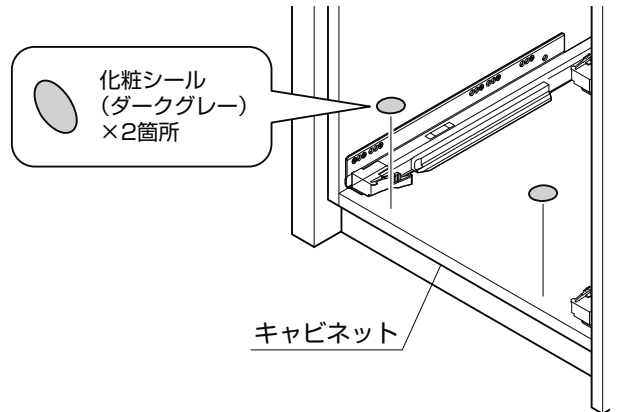


5. 仕上げ

- ①各種キャップを取付けてください。

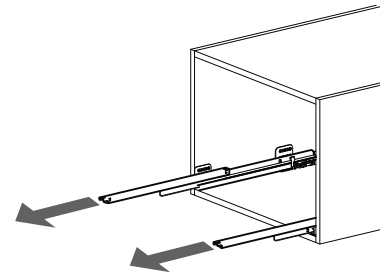


- ②化粧シールを貼付けてください。

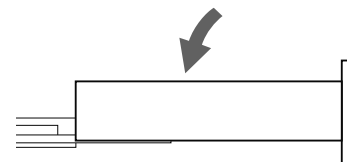


6. 引出しの取付け

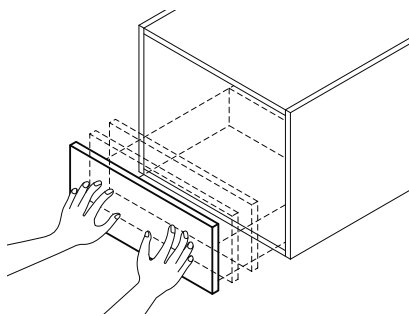
- ①事前にキャビネット側面のレールを手前に引き出します。



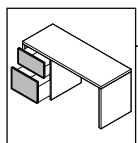
- ②レールに沿って水平に引出しを置きます。



③そのままゆっくりと奥まで差し込むと「カチャ」と音がします。

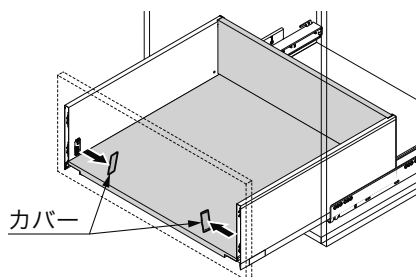


④一度開けて、前板の収まりを確認して完了です。

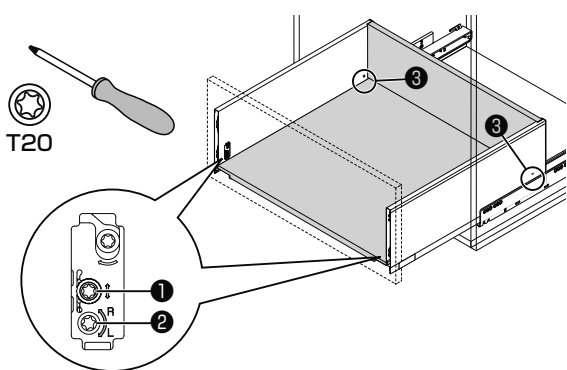


7. 前板調整

①引出し内側両サイドのカバーを外してください。

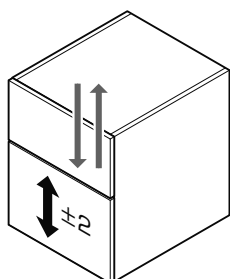


専用トルクスドライバー(T20)をご使用ください。



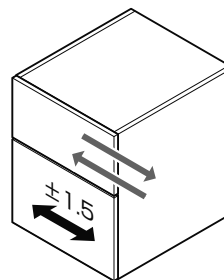
●上下調整

トルクスドライバー (T20) で①のネジを左右に回すことで上下 2.0 mm ずつ調整することができます。



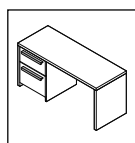
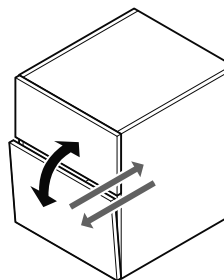
●左右調整

トルクスドライバー (T20) で②のネジを左右に回すことで左右 1.5 mm ずつ調整することができます。



●傾き調整

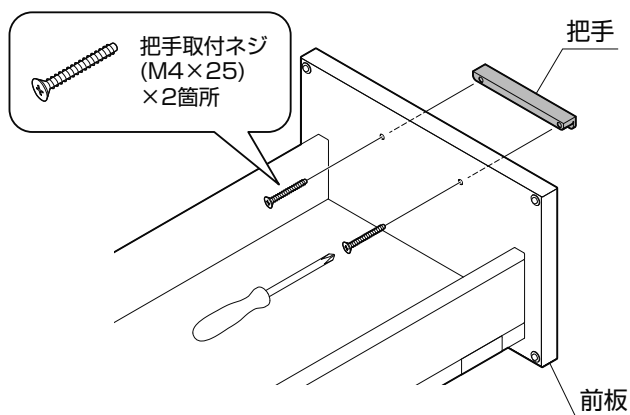
トルクスドライバー (T20) で③のネジを左右に回すことで 2.0 mm 調整することができます。



8. 把手取付け

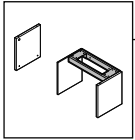
①把手と取付け用ネジの袋を別梱パーツセットから取り出してください。

②前板に把手を取付けてください。



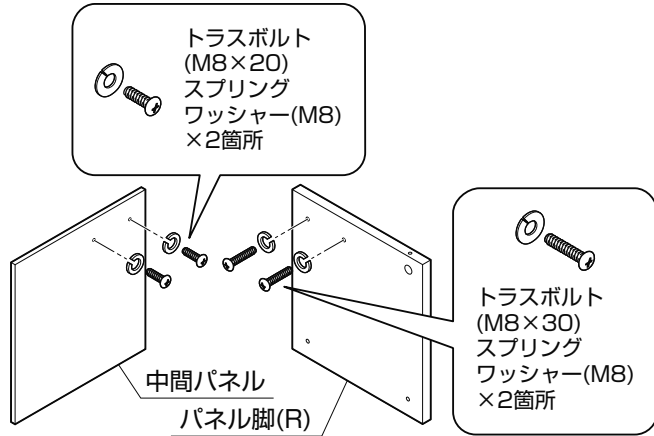
必ず手回しドライバーで取付けてください。

※この手順はキャビネットが左側に2箱つく場合を説明しています。



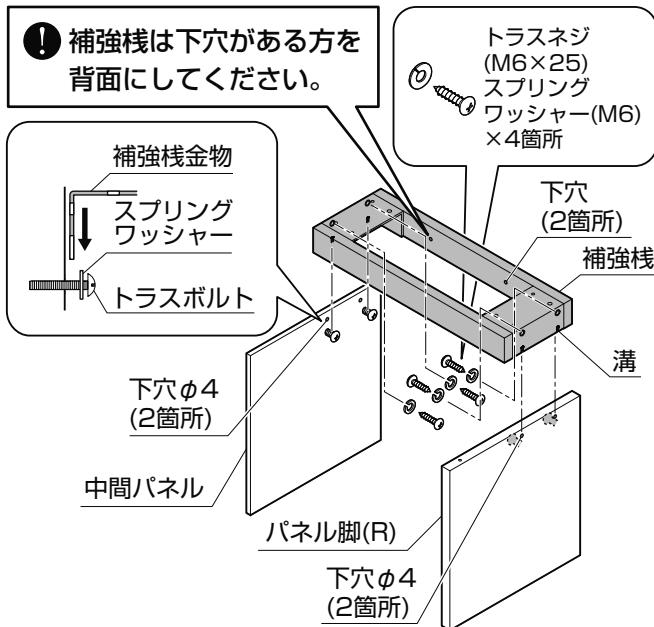
1. 補強棧取付け

- ①パネル脚(R)にトラスボルトを取付けてください。
- ②中間パネルにトラスボルトを取付けてください。

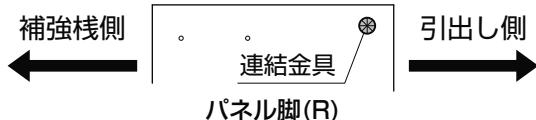


トラスボルトは最後まで締めず、半分程度で仮締めしてください。

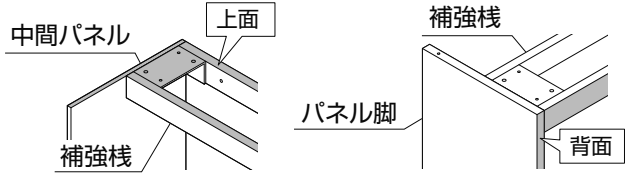
- ③仮締めしたトラスボルトに補強棧の溝を引っ掛け、本締めしてください。(本締めの前に面の合わせを行ってください)
- ④トラスネジ用の下穴(φ4)を開けてください。
- ⑤トラスネジとスプリングワッシャーで固定してください。

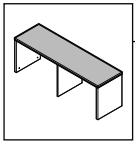


連結金具の位置で、パネル脚の向きを確認してください。



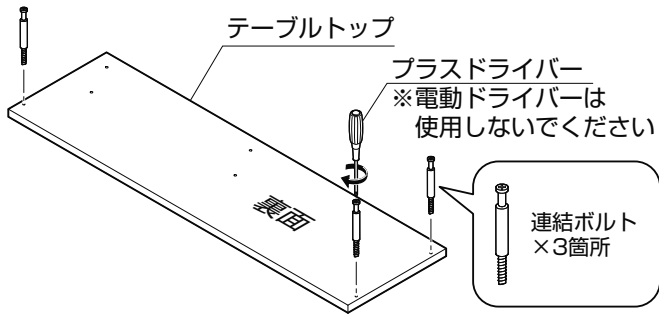
❗ 中間パネル、パネル脚、補強棧の面を合わせてください。



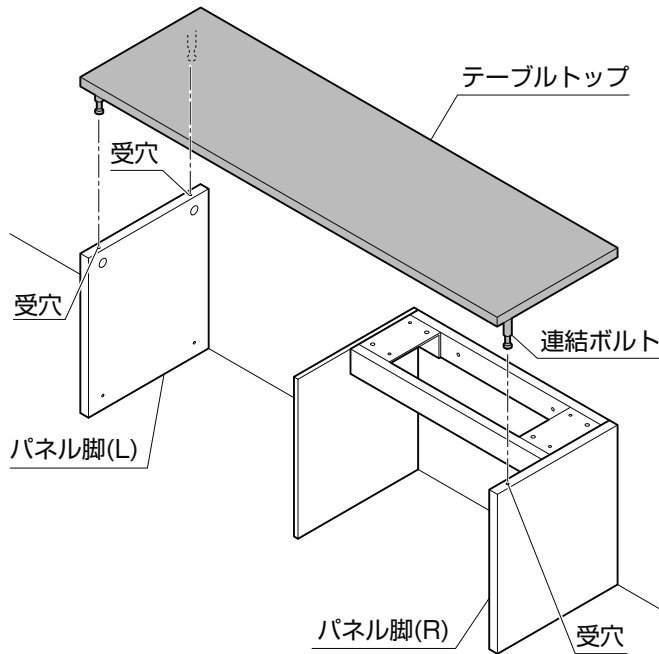


2. テーブルトップ固定

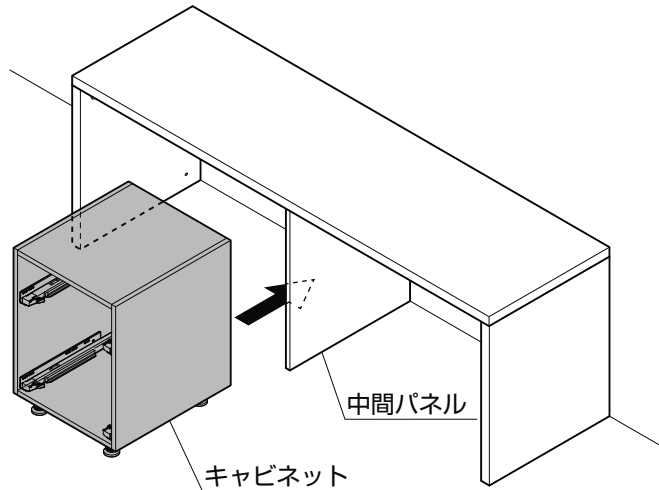
- ① 連結ボルトをプラスドライバーでテーブルトップ裏面に取付けてください。



- ② 連結ボルトとパネル脚(L)(R)の受穴を合わせてテーブルトップを仮置きしてください。

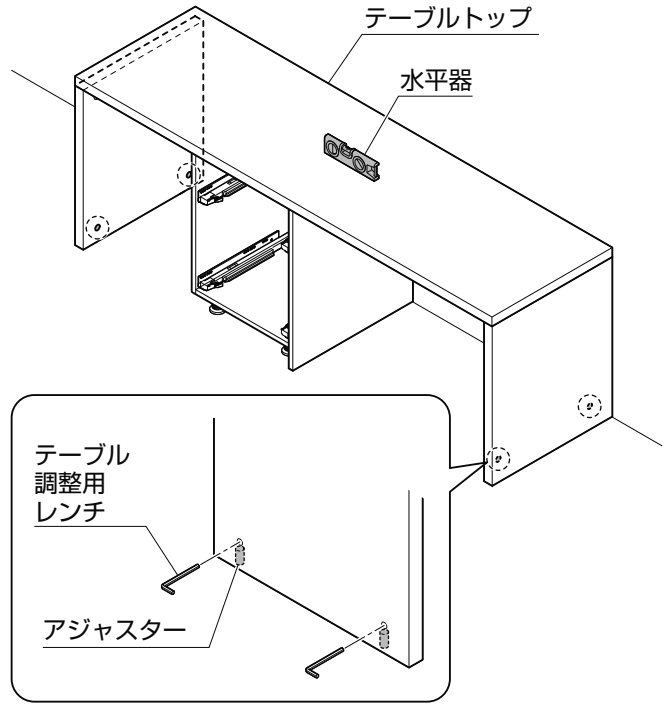


- ③ キャビネット 1 個を中間パネルの横に置いてください。

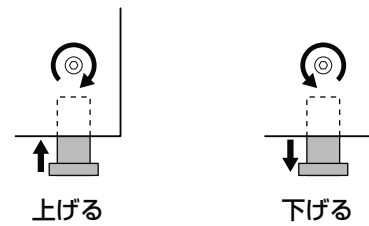


床を傷つけないよう注意してください。

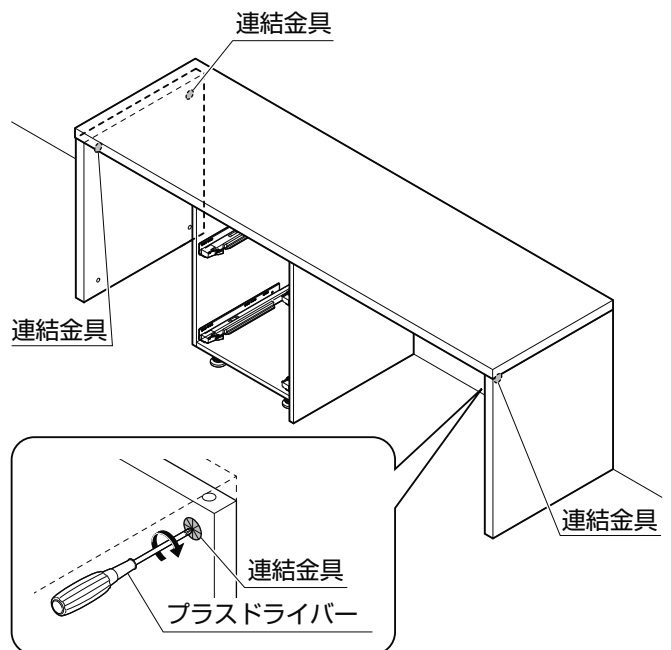
- ④ テーブル調整用レンチでアジャスターを調整し、テーブルトップの水平を出してください。



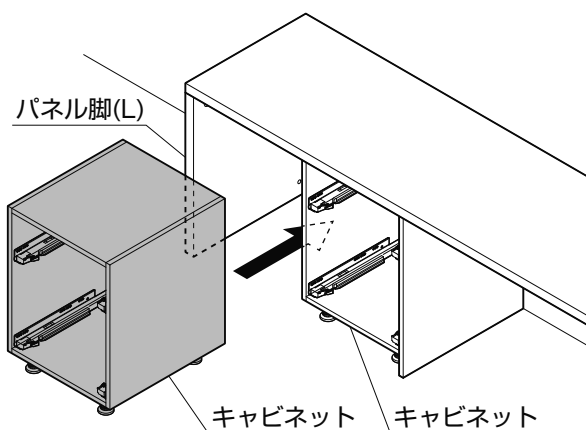
アジャスターの高さを上げたいときは時計回りに、下げたいときは反時計回りに回してください。



- ⑤ 連結金具をプラスドライバーで回し、連結ボルトを固定してください。



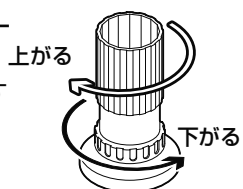
- ⑥パネル脚(L)とキャビネットの間に、2個目のキャビネットを入れてください。



- ⑦テーブルトップに接するまで、キャビネットの調整用レグを回してください。

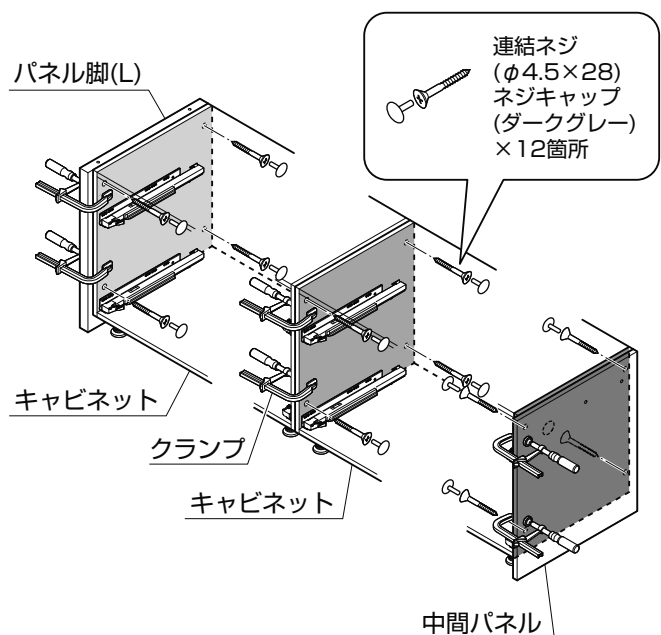
調整用レグの高さ調整方法

- 高さを上げたい場合
 ・ ・ ・ 反時計回りに回す
- 高さを下げたい場合
 ・ ・ ・ 時計回りに回す

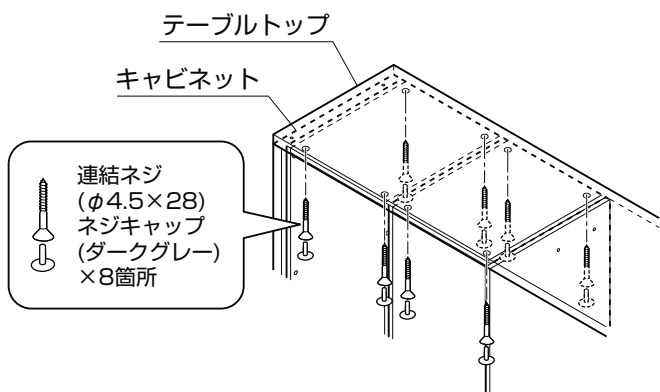


- ※1回転につき約3mm上下します。
 ※キャビネット奥側の調整用レグはキャビネットの内側からマイナスドライバー（ヘッド10mm以下）で回転させることができます。

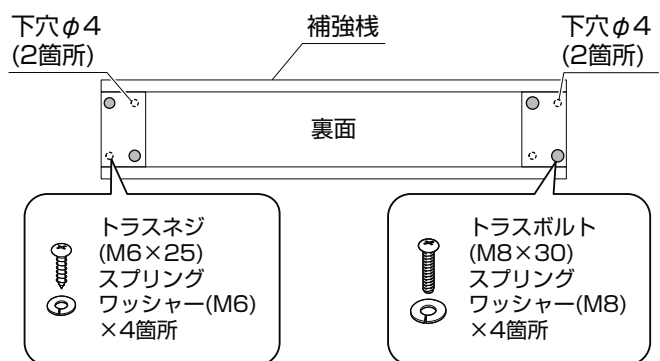
- ⑧連結ネジでキャビネット、パネル脚、中間パネルを連結してください。



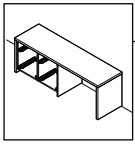
- ⑨連結ネジでキャビネットを、テーブルトップと連結してください。



- ⑩補強棧裏面の○の箇所にトラスボルトを本締めしてください。
 ⑪補強棧裏面の○の箇所に下穴(φ4)を開け、トラスネジで固定してください。

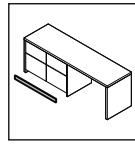
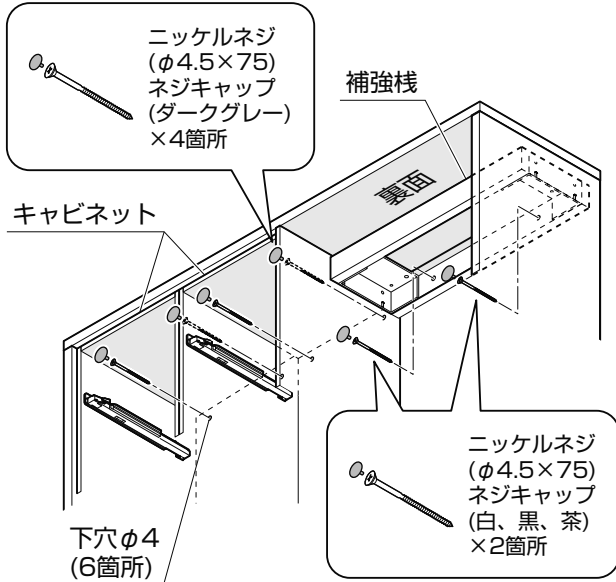


トラスボルト・トラスネジを取付ける位置を間違えないようにしてください。



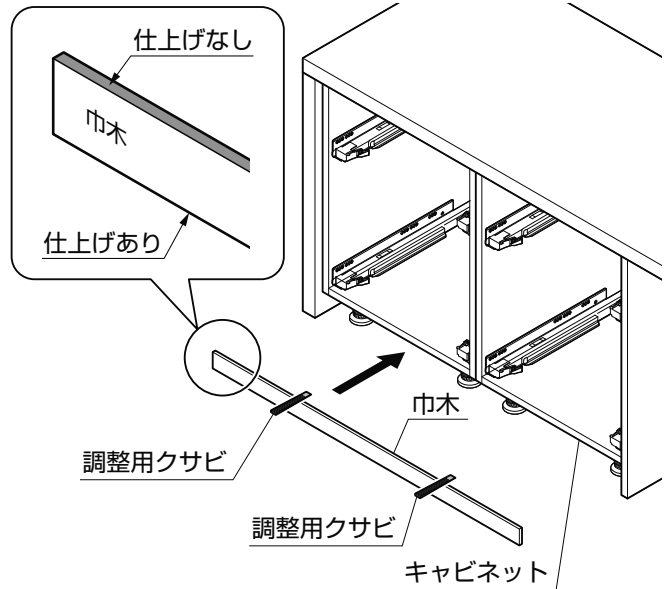
3. 壁固定

- ①補強棧の裏面内側、キャビネット内側から下穴(φ4)を開け、ニッケルネジで壁に固定してください。
- ②ネジキャップを取付けてください。



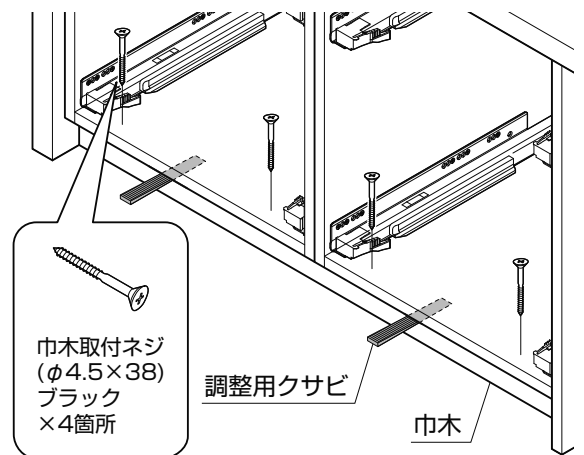
4. 巾木取付け

- ①調整用クサビと連結ネジφ4.5×38(ブラック)を別梱パーツセットから取り出してください。
- ②巾木の木口仕上げ面を床に向けて、キャビネットの下部に差し込んでください。
- ③調整用クサビを巾木とキャビネットの隙間に差し込みキャビネット底板から巾木に下穴を開けてください。
- ④巾木取付ネジφ4.5×38(ブラック)で固定してください。

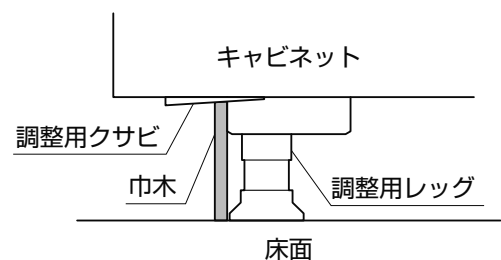


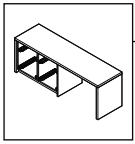
ここがポイント!

調整用クサビは、巾木固定後に取除いてください。



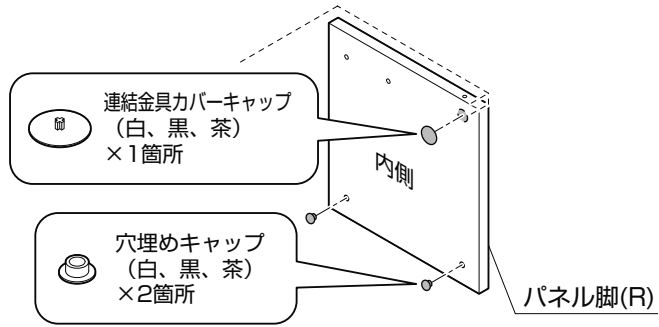
巾木は調整用レッグに押し当てて取付けてください。



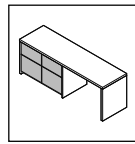
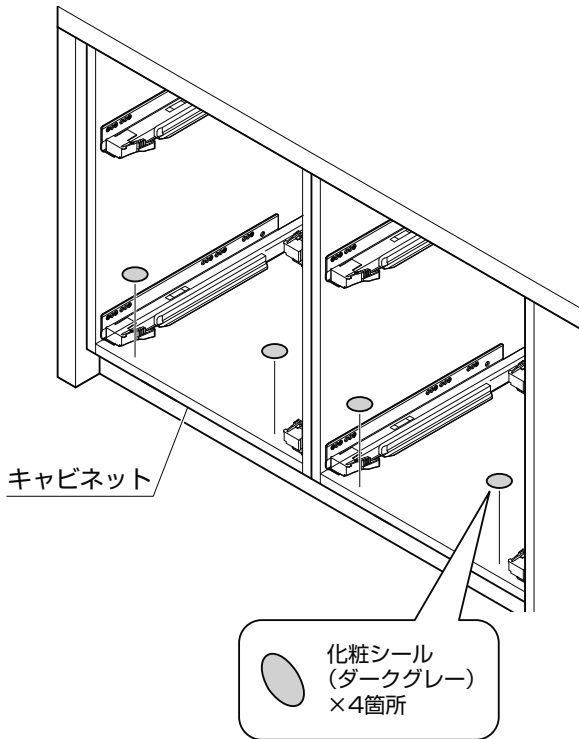


5. 仕上げ

①各種キャップを取付けてください。

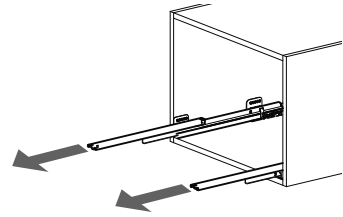


②化粧シールを貼付けてください。

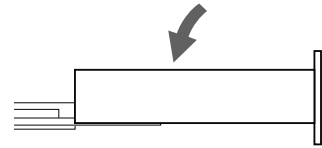


6. 引出しの取付け

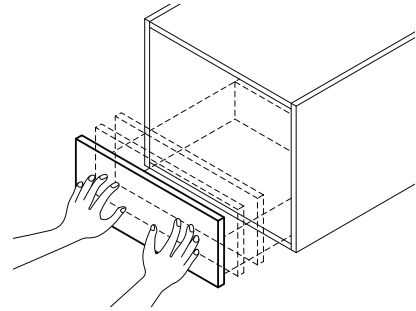
①事前にキャビネット側面のレールを手前に引き出します。



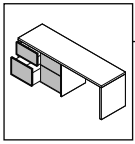
②レールに沿って水平に引出しを置きます。



③そのままゆっくりと奥まで差し込むと「カチャ」と音がします。

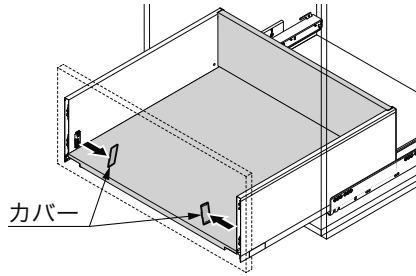


④一度開けて、扉の収まりを確認して完了です。

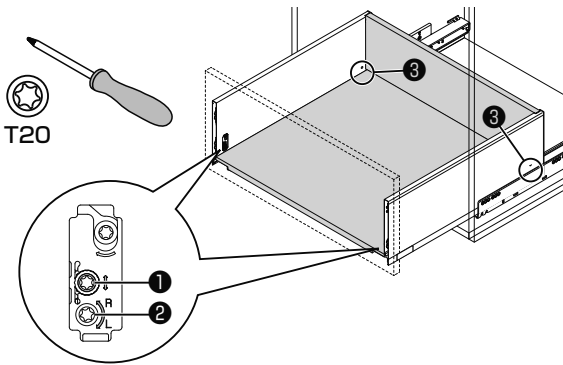


7. 前板調整

①引出し内側両サイドのカバーを外してください。

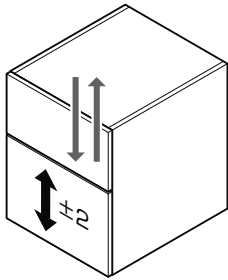


専用トルクスドライバー(T20)をご使用ください。



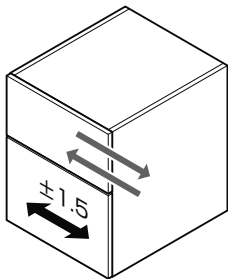
●上下調整

トルクスドライバー (T20) で①のネジを左右に回すことで上下 2.0 mm ずつ調整することができます。



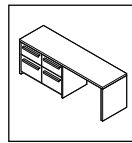
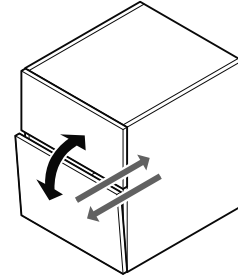
●左右調整

トルクスドライバー (T20) で②のネジを左右に回すことで左右 1.5 mm ずつ調整することができます。



●傾き調整

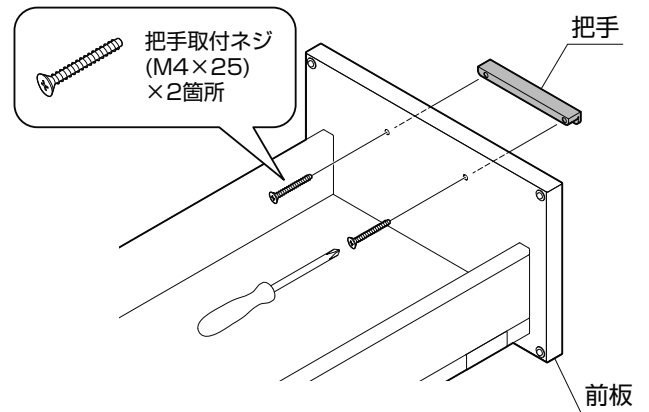
トルクスドライバー (T20) で③のネジを左右に回すことで 2.0 mm 調整することができます。



8. 把手取付け

①把手と取付け用ネジの入った袋を別梱パーツセットから取り出してください。

②前板に把手を取付けてください。



必ず手回しドライバーで取付けてください。

