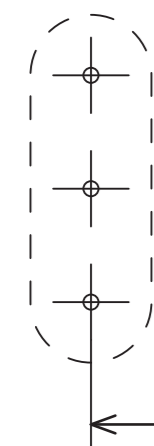




こちら側を引出し底板に当てて位置出しをすると、
取付位置がずれてしまいますのでご注意ください。
(正しい位置に貼り付けた場合、引出し底板から10mm程度離れた状態となります。)



取付ネジ下穴位置

674mm



取付ネジ下穴位置

引出し前板上端まで266mm

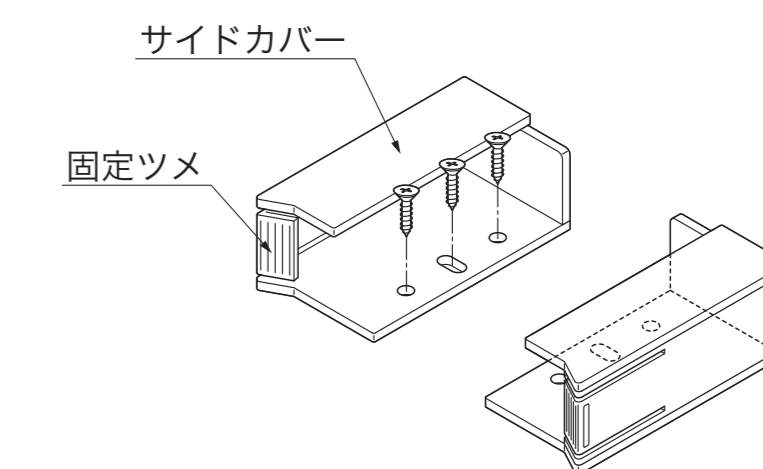
包丁差し取付手順

① 位置出し

- (1) 包丁差し取付説明書兼取付用ガイド(本紙)をシンク用キャビネットの上段引出し前板の裏側に貼り付けてください。
※このとき、「取付ネジ下穴位置」がずれないように、本紙の折りじわをしっかり伸ばしてください。
※図のように、把手穴に▼マークを合わせて、マスキングテープ等で貼り付けてください。
- (2) 貼り付けた本紙の両端から引出し前板上端までの距離を測定して、本紙が傾いていないことを確認してください。
- (3) 「取付ネジ下穴位置」に付けた目印の間隔が674mmになっていることを確認してください。
- (4) 本紙の「取付ネジ下穴位置」にポンチ等を当て、引出し前板に目印を付けてください。
- (5) 本紙を引出し前板から取り外してください。

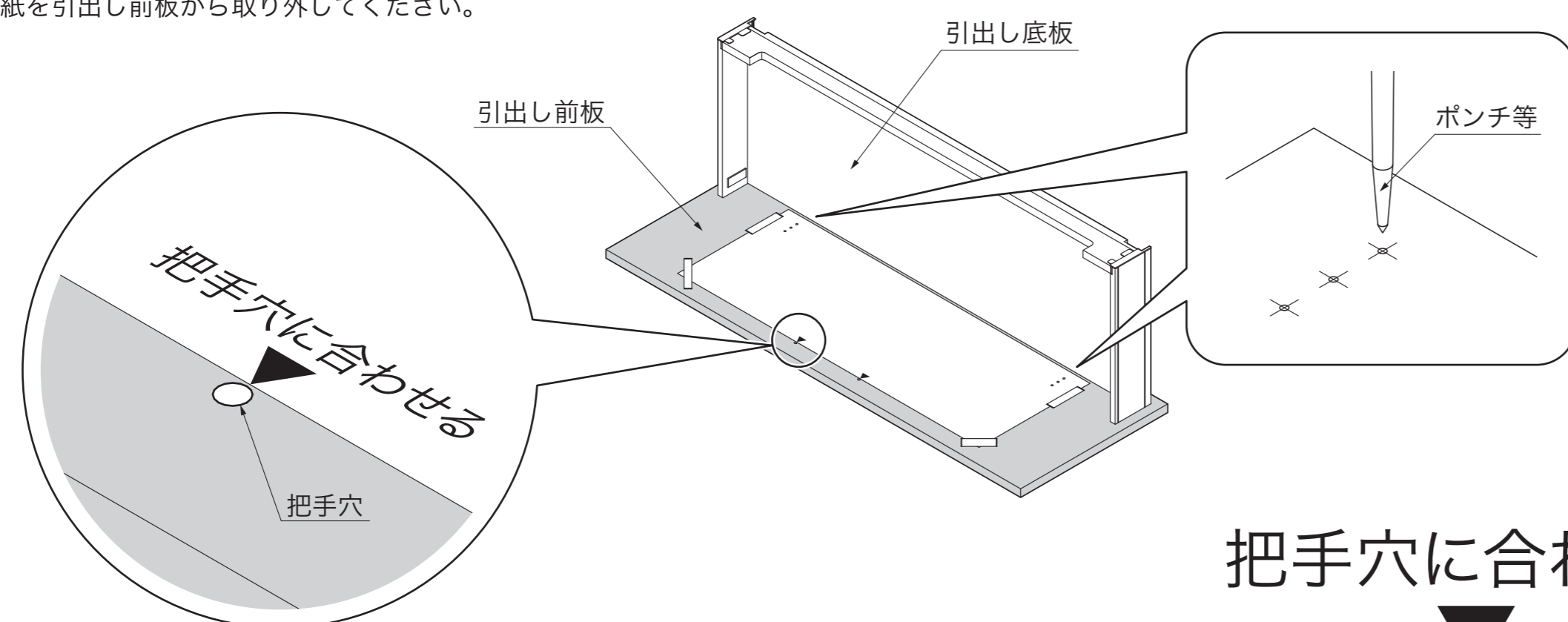
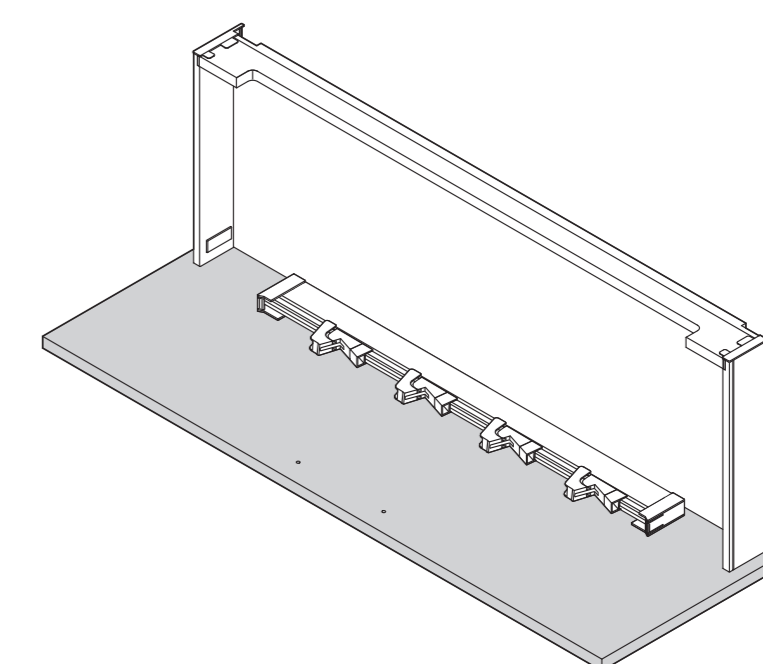
② サイドカバーの取付け

- (1) 目印を付けた箇所に下穴を開けてください。
- (2) サイドカバーを付属のネジ(サラタッピンネジφ3.5×16)で取り付けてください。



③ 包丁差し本体の取付け

サイドカバーにある固定ツメを開きながら包丁差し本体を取り付けてください。



取付動画はこちら

把手穴に合わせる

把手穴に合わせる

80

80

2面取り