

ソファ・オットマン (VANO)

組立・取扱説明書【保証書付属】

このたびはソファ・オットマン (VANO) をご購入いただき、誠にありがとうございます。
この「組立取扱説明書」をよくお読みいただき、内容を充分にご理解いただいたうえで、
正しく安全に組立て、ご使用くださいますようお願い申し上げます。

本書は、いつでもご覧いただける場所に保管しておいてください。

必ずお守りください

この組立取扱説明書では、お使いになる人や他の人への危害、財産への損害を未然に防止するため、必ずお守りいただくことを次のように説明しています。

警告表示の見方

表示内容を無視して誤った使い方をしたときに生じる危害や損害の程度を次の表示で区分し説明しています。

⚠ 警告 この表示の欄は「死亡または重傷などを負う可能性が想定される」内容です。

⚠ 注意 この表示の欄は「傷害を負う可能性または物的損害が発生する可能性が想定される」内容です。

お守りいただく内容の種類を次の絵表示で区分し、説明しています。

- ⊙ この絵表示は、してはいけない「禁止」内容です。
- ❗ この絵表示は、必ず実行していただく「強制」内容です。
- ⚠ この絵表示は、気をつけていただく「注意」内容です。

⚠ 警告	
分解禁止	⊙ 分解・改造はしない：破損して、怪我をする恐れがあります。
警告	⊙ 暖房機器のそばで使用しない：火災の原因になります。 ⊙ がたつきがあるときはそのまま使用しない：取付ネジを締め直してください。落下、破損し、怪我をする恐れがあります。 ⚠ 廃棄するときは、自治体や専門業者に依頼してください。

⚠ 注意	
注意	❗ 一人で移動しない：移動する際は2人以上で行ってください。破損の原因となり、怪我をする恐れがあります。 ⊙ 傾斜しているところや不安定なところに設置しない：転倒などの事故や破損の原因となり、怪我をする恐れがあります。水平なところに設置してください。

組立上のご注意

- ⚠ 組立の際は、広い場所で行ってください。
- ⚠ 本書に従い2人以上で組立ててください。手順を間違えると組み立てないことがあります。
- ⚠ 組立は敷物の上で行うなど、製品および床・壁等を傷つけないようにご注意ください。
- ❗ 移動や裏返す際は2人以上でしっかり持ち上げてください。
- ⚠ 片側に過度の荷重がかからないよう注意してください。

ご使用上のご注意

- ❗ 移動する際は2人以上で行ってください。破損の原因となり、怪我をする恐れがあります。
- ❗ がたつきがあるときは、取付ネジ等を締め直してください。落下、破損し、怪我をする恐れがあります。
- ⊙ 強い衝撃を与えないでください。鋭利なものをあてたり、重いものを落としたりすると、破損し、怪我をする恐れがあります。
- ⊙ 熱して、熱くなった鍋やアイロンなどを直接置かないでください。ひび割れ、変色、変形の原因となります。直接置くときは冷めていることを確認してからにしてください。
- ⊙ シンナー・ベンジン・漂白剤・塩素系洗剤・酸性洗剤・アルカリ性洗剤は使用しないでください。表面の変色の原因となります。

- ⊙ テープやシールを貼らないでください。表面がはがれたり、跡が残ったりすることがあります。また、よごれの付着原因にもなります。
- ⊙ 濡れたまま放置しないでください。吸水し表面のはがれ、膨れ、シミ、変色の原因になります。
- ⊙ 水を床にこぼしたまま放置しないでください。底面から吸水し、表面のはがれ、膨れ、シミ、変色の原因になります。水拭きやワックスがけの際もご注意ください。
- ⊙ 濡れたタオルなどをかけないでください。はがれ、膨れ、シミ、変色の原因になります。

お手入れについて

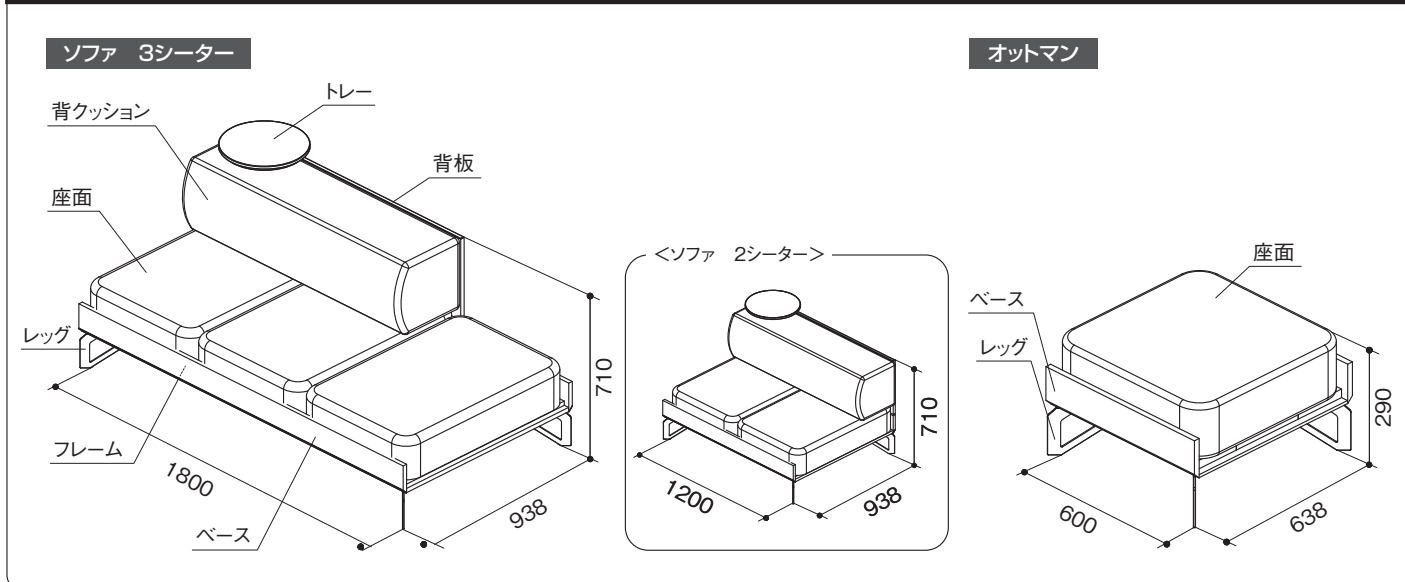
日頃のお手入れ

柔らかい布で水拭きをし、水気を残さないように清潔な布で拭き取ってください。洗剤や水気を残さないようにしてください。

落ちにくい汚れ

薄めた台所用中性洗剤をつけた柔らかい布で汚れを落とし、固く絞った布で洗剤を拭き取った後、乾いた布で拭きあげてください。

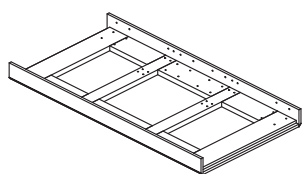
各部の名称



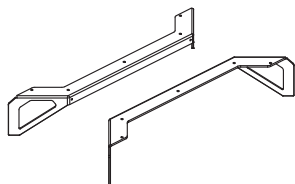
部品明細

ソファ

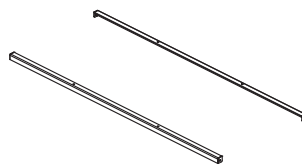
ベース 1台



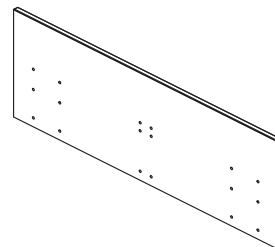
レッグ 2台



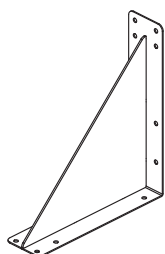
フレーム 2本



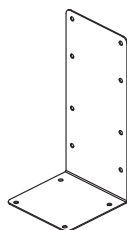
背板 1枚



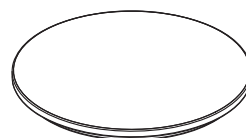
背板プレート(A) 1台



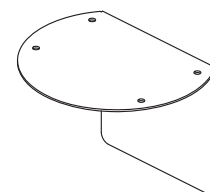
背板プレート(B) 2台



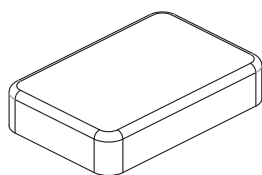
トレイ 1台



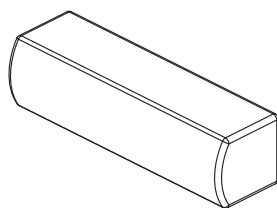
トレイプレート 1台



座面 3シーター：3台
2シーター：2台



背クッション 1台



取付部品

ボルト M6×15 42本+予備1本
ボルト M6×20 18本+予備1本

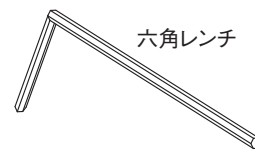
スプリングワッシャー M6
60本+予備2本



脚部キャップ(キズ防止用) 4個

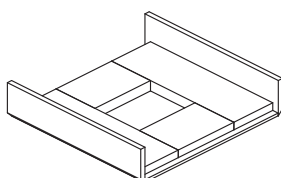


六角レンチ 1本

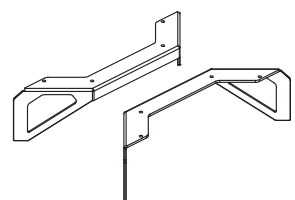


オットマン

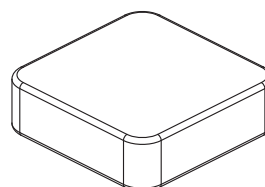
ベース 1台



レッグ 2台



座面 1台



取付部品

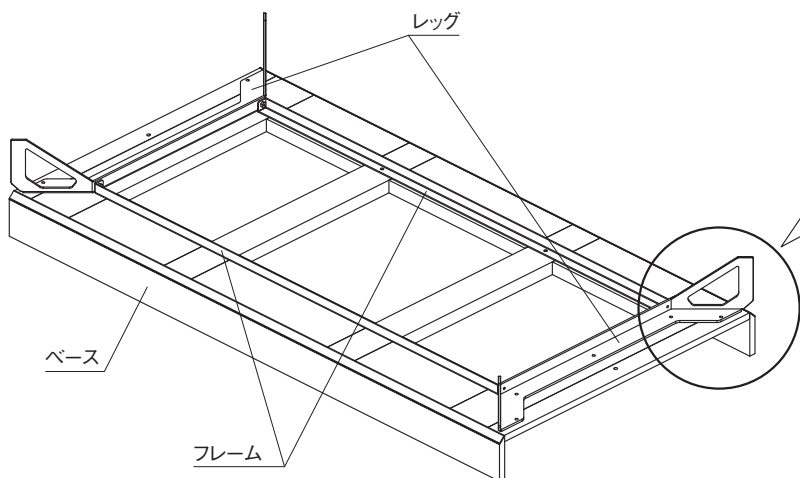
- ・ボルト M6×20
8本+予備1本
- ・スプリングワッシャー M6
8本+予備1本
- ・六角レンチ 1本
- ・脚部キャップ(キズ防止用)
4個

ソファ組み立て

△ 注意 組立は敷物の上で行うなど、製品および床・壁等を傷つけないようにご注意ください。

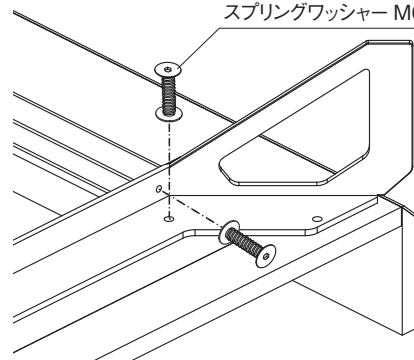
① レッグとフレームをベースの裏面に取り付ける

レッグ→フレームの順に取り付けます

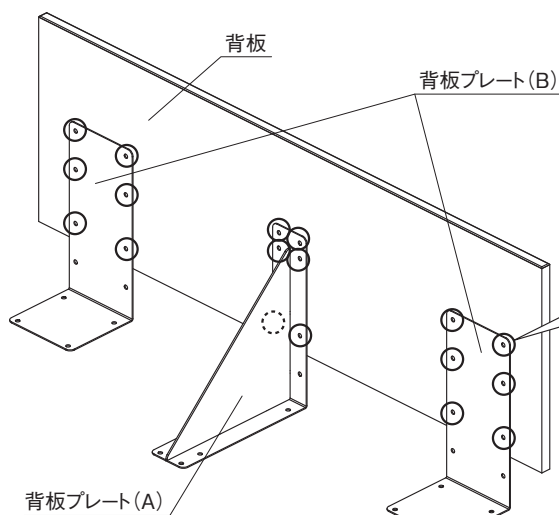


ボルトで固定する
(レッグ：10カ所、フレーム：8カ所)

ボルト M6×20+
スプリングワッシャー M6

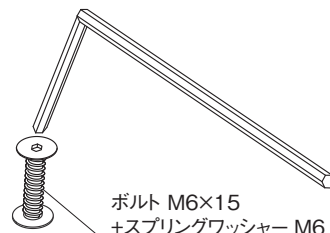


② 背板プレート(A・B)を背板に取り付ける



ボルトで固定する
(背板プレート(A・B)それぞれ6カ所)

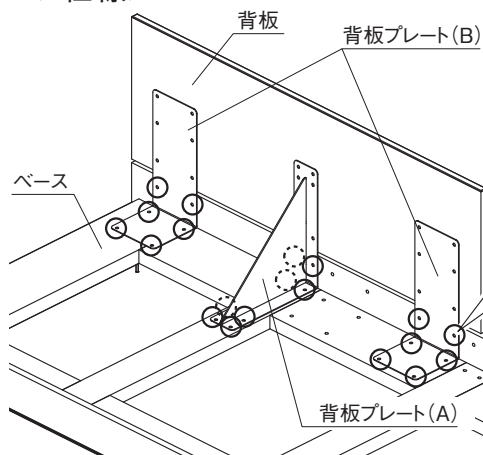
ボルト M6×15
+スプリングワッシャー M6



③ 手順②で組み立てた背板をベースに取り付ける

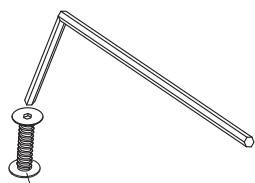
3シータータイプの場合は、背板の取り付け位置が選べます

<L仕様>

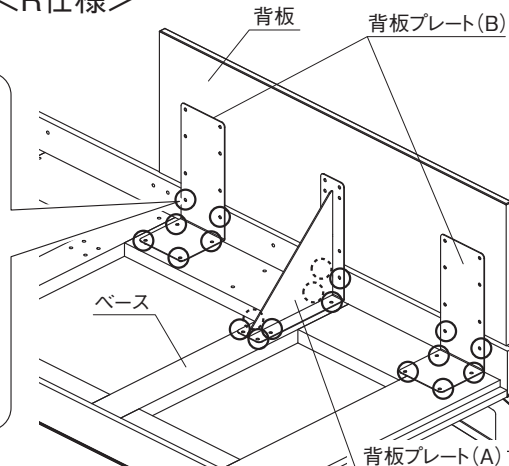


ボルトで固定する
背板プレート(A)：8カ所、
背板プレート(B)：それぞれ6カ所

ボルト M6×15
+スプリングワッシャー M6

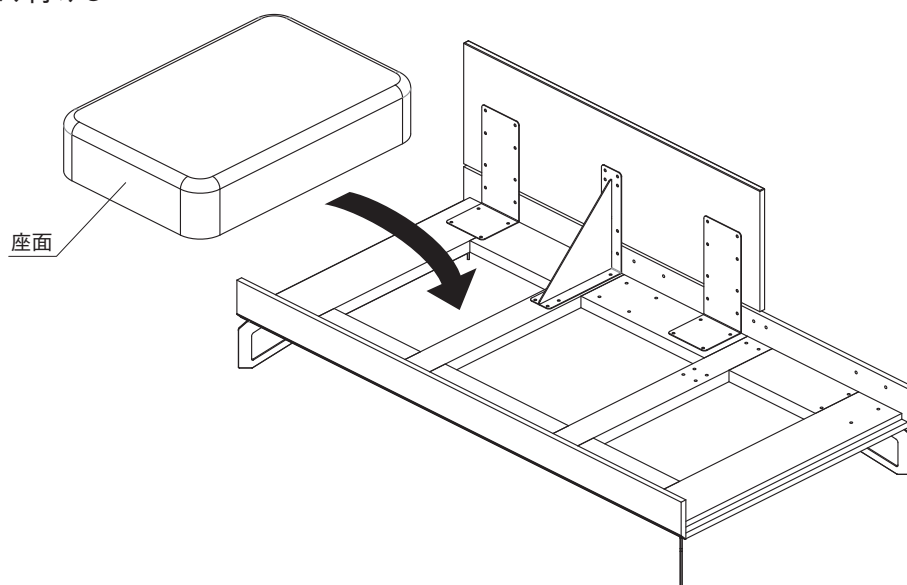


<R仕様>

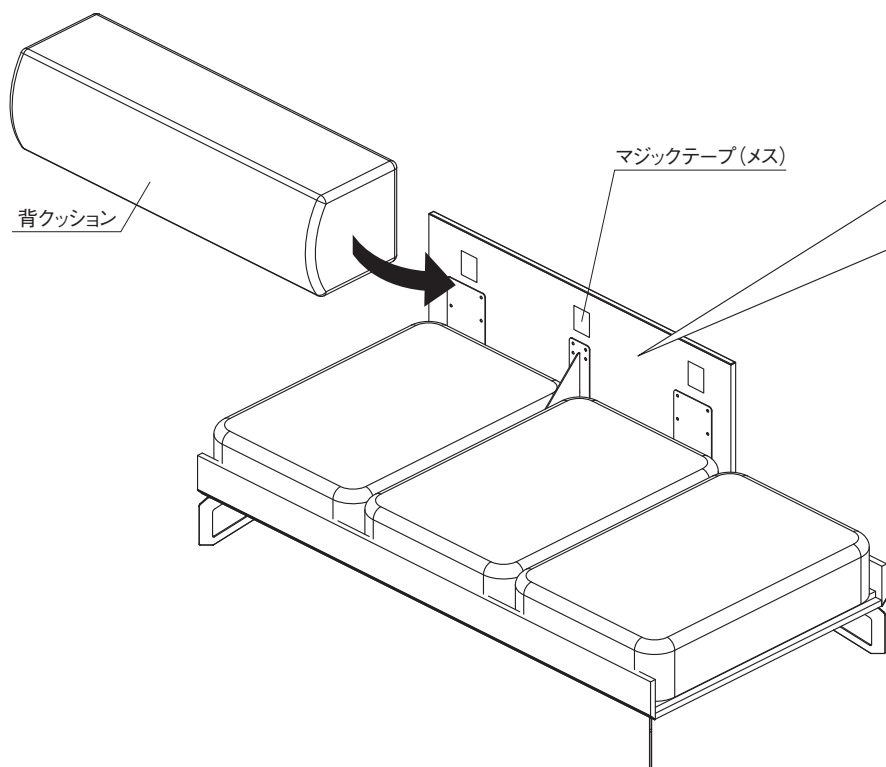


※以降の手順はL仕様になります

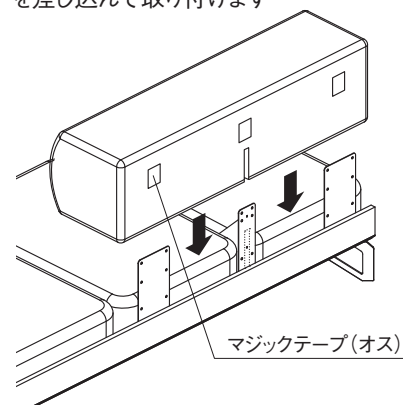
④ 座面をベースに取り付ける



⑤ 座面を背板プレートに取り付ける

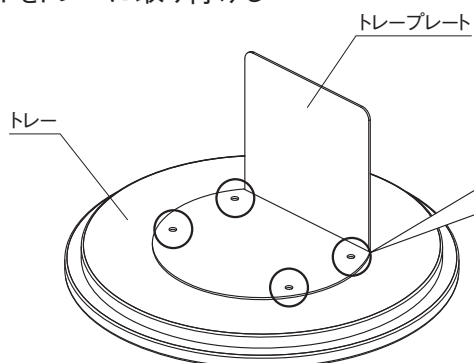


背クッションの切込みに背板プレート(A)を差し込んで取り付けます

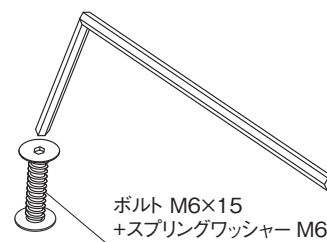


※納品時、マジックテープはオス/メス両方とも背クッションに付いています。あらかじめマジックテープ(メス)を背板に取り付けておいてください。

⑥ トレープレートをトレーに取り付ける

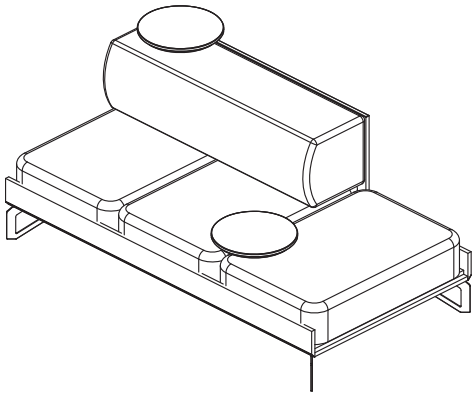


ボルトで固定する(4カ所)

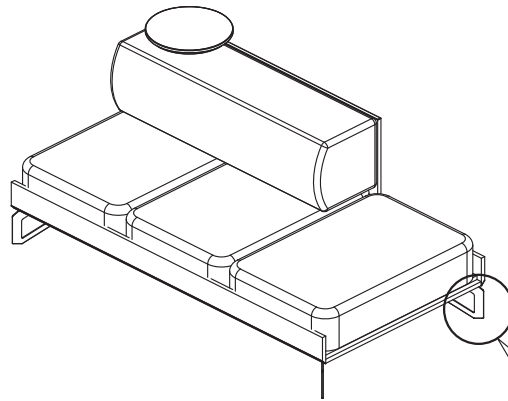


⑦ トレーを取り付ける

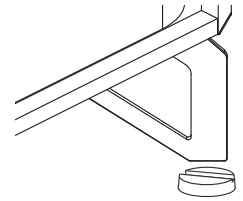
背クッションと背板または座面の間に
差し込んで取り付けます



フローリングなど床の上に直に設置する場合

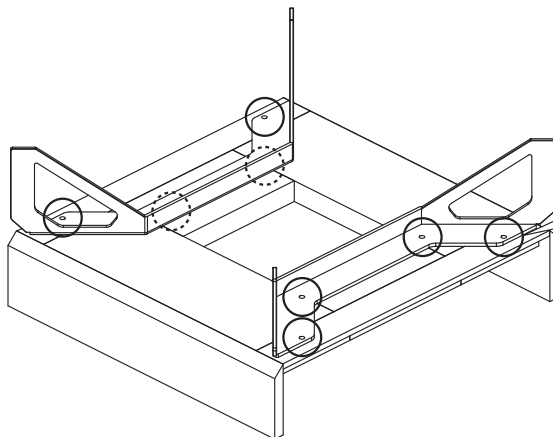


脚部キャップをレッグに
取り付ける(4カ所)
※ハンマーなどでたたいて
取り付けてください

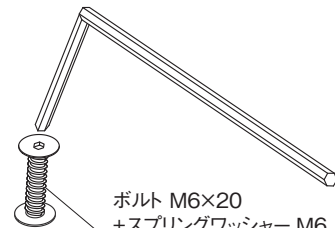


オットマン組み立て

① レッグをベースの裏面に取り付ける

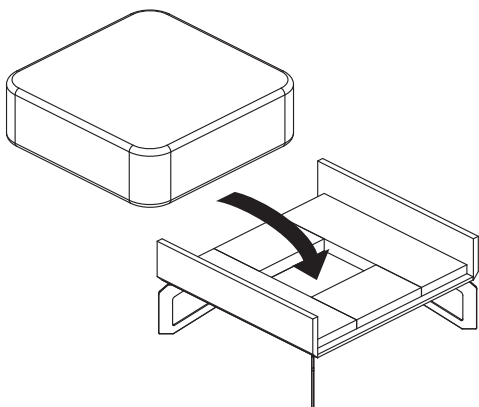


ボルトで固定する(8カ所)

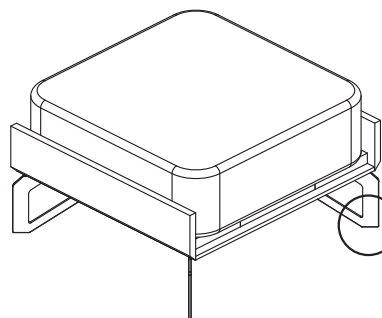


ボルト M6×20
+スプリングワッシャー M6

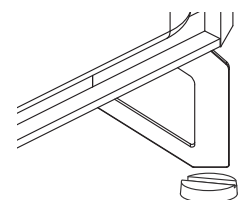
② 座面をベースに取り付ける



フローリングなど床の上に直に設置する場合



脚部キャップをレッグに
取り付ける(4カ所)
※ハンマーなどでたたいて
取り付けてください



MEMO

MEMO

修理と製品保証について

このたびは弊社製品をお買い上げいただき誠にありがとうございます。

本書は下記保証期間において、保証規定に基づき弊社製品に不具合が発生した場合の無償修理をお約束するものです。

保証書

お客様	お名前	
	ご住所	
	電話番号	

販売店※	販売店名・住所・電話番号	印
------	--------------	---

お引渡し日 ※	年	月	日
---------	---	---	---

品名	ソファ・オットマン (VANO)
構造部材	ベース：積層材、背板：パーティクルボード 脚部／フレーム：スチール (焼付塗装)

保証期間	1年間	外観・表面仕上 (塗装および樹脂部分の変褪色、クロスの摩耗)
	2年間	機構部、可動部 (引出し、スライド機構、昇降機構の故障) 構造体 (強度・構造体に関わる破損)

〈お客様へ〉

修理はお引渡し販売店に、本証を添えてご依頼ください。

お客様、販売店、お引渡し日に記載のない場合は無効となります。この保証書をお受け取りになるときは、お引渡し日、販売店名が記入・押印してあることを確認してください。記入・押印がない場合は、販売店までご依頼ください。

※お引渡し日とは

- ・本商品が販売店より、お客様へ引き渡された日のことです。
- ・本商品が建物の改修工事にかかわる場合は、改修部分の工事の完了日とします。
- ・分譲住宅 (建売住宅)、分譲および賃貸マンションに本商品が設置されている場合は建築物が建築主さまへ引き渡しされた日とします。

保証規定

- 保証期間内に弊社取扱説明書、またはそれに準ずる説明書等に基づく正常な使用状態において、故障が生じた場合には、無償で修理致します。
 - 保証期間内に無償にて修理を受ける場合、購入された販売店にご依頼のうえ、出張修理に際しては本書をご提示ください。
 - 保証期間内でも次の場合は有料となります。
 - 一般家庭用以外 (業務用、車両船舶等) に使用された場合。
 - 掃除等の定期的なお手入れが行われていない場合。(日常のお手入れ不足によるカビ、汚れ等の発生)
 - 使用上の誤り、不適當な取付け (弊社取付けでない場合)・修理、または故意による故障および損傷。
 - 建築躯体の変形など商品以外の不具合に起因する商品の不具合。
 - 火災・爆発などの事故、地震・落雷・水害などの天変地異による不具合。
 - 公害、異常水質、異常電圧等の外部環境による故障および損傷。
 - 地下水による腐食や錆び、商品・部品の経年変化または使用に伴う摩耗などにより生じる不具合。
 - 引き渡し後の移設、不当な修理・改造を行った場合。
 - お買い上げ後の移設・輸送等による故障および損傷
 - 異常電圧、異常水質、指定外の燃料を使用したことによる故障および損傷
 - 消耗部品 (バッテリー・シーリング等) の交換・修理
 - 犬、猫、鳥、ネズミ、虫等の小動物による故障および不具合
 - 傷、外観上の不具合等で引渡し時に申し出がなかったもの
 - 第三者の管理上、メンテナンス上の不備による不具合
 - 経年変化および瑕疵によらない摩耗、さび、カビ、変質、変色、そのほか類似事由によるもの
 - 購入時実用化されていた技術では予防することが不可能な現象、またはこれに起因するもの
 - 保証期間経過後に申し出があったもの
 - 他社機器に起因する故障および損傷
 - 本書の提示がない場合
 - 引き渡し年月日、お客様名の記入がない場合、或いは字句を書き換えられた場合。
 - 離島および一部地域は、出張費のみ有料となることがあります。
 - 本書は日本国内においてのみ有効です。(This warranty is valid only in Japan.)
 - 弊社製品に他社製品が組み込まれた場合の保証については、そのメーカーの保証または保証外となります。
 - 消耗品 (電球、浄水器カートリッジ等) は有償となります。
 - 本書は再発行致しませんので、大切に保管しておいてください。
- (ア) 個人情報の利用目的
弊社は個人情報を次の目的のために利用します。これらの目的の他に利用することはありません。
- ①保証書に記載している弊社各種製品やサービスのご案内・提供、保証製品の維持管理。
 - ②弊社業務に関する情報提供・運営管理、製品・サービスの充実。
 - ③その他製品メンテナンスに関連・付随する業務。
- (イ) この保証書は本書に明記した期間、条件のもとにおいて無償修理をお約束するものです。従って、この保証書によってお客様の法律上の権利を制限するものではありません。保証期間中、または経過後の修理等についてご不明な点につきましては、ご購入の販売店にお問い合わせください。

TJM DESIGN

株式会社 TJM デザイン

〒174-8503 東京都板橋区小豆沢3-4-3

アフターサービス・商品のお問い合わせは下記までご連絡ください。

商品の問い合わせ・アフターサービスのご利用は、
全国どこからでも



0570-001-153

受付時間 月～金 9:00～18:00

定休日 土日・祝日

※携帯電話・IP電話等ご利用できない場合は
誠に恐れ入りますが下記電話番号をご利用ください。

Tel 03-3969-6672

000720-2