



組立手順書

ダイニングテーブル「アーチレッグ」

この「組立手順書」をよくお読みいただき、内容を充分にご理解いただいたうえで、正しく安全に組立ててくださいますようお願い申し上げます。

本書は、いつでもご覧いただけるところに保管しておいてください。

必ずお守りください

この組立手順書では、お使いになる人や他の人への危害、財産への損害を未然に防止するため、必ずお守りいただくことを次のように説明しています。

警告表示の見方

表示内容を無視して誤った使い方をしたときに生じる危害や損害の程度を次の表示で区分し説明しています。

△ 警告 この表示の欄は「死亡または重傷などを負う可能性が想定される」内容です。

△ 注意 この表示の欄は「傷害を負う可能性または物的損害が発生する可能性が想定される」内容です。

お守りいただく内容の種類を次の絵表示で区分し、説明しています。

- ⊙ この絵表示は、してはいけない「禁止」内容です。
- ❗ この絵表示は、必ず実行していただく「強制」内容です。
- △ この絵表示は、気をつけていただく「注意」内容です。

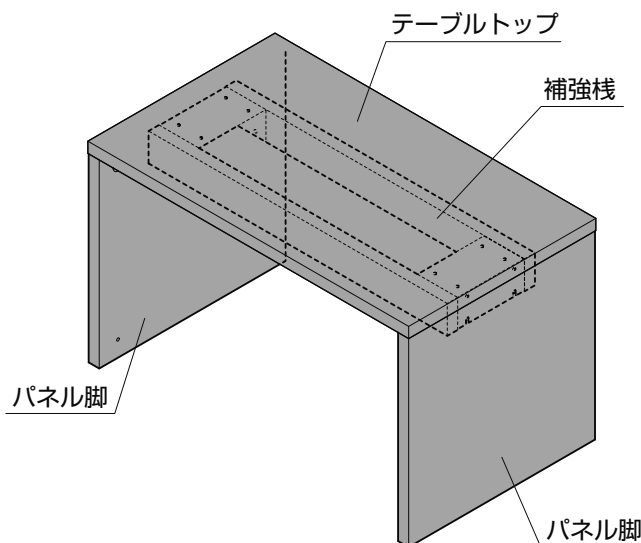
△ 警告	
分解禁止	⊙ 分解・改造はしない：破損して、怪我をする恐れがあります。
警告	<ul style="list-style-type: none"> ⊙ 暖房機器のそばで使用しない：火災の原因になります。 ⊙ 天板に乗らない：破損して、怪我をする恐れがあります。落ちて怪我をする恐れがあります。 ⊙ がたつきがあるときはそのまま使用しない：取付ネジを締め直してください。落下、破損し、怪我をする恐れがあります。

△ 注意	
注意	<ul style="list-style-type: none"> ❗ 一人で移動しない：移動する際は2人以上で行ってください。破損の原因となり、怪我をする恐れがあります。 ⊙ 傾斜しているところや不安定なところに設置しない：転倒などの事故や破損の原因となり、怪我をする恐れがあります。水平なところに設置してください。

ご使用上のご注意

- △ 組立ての際は、広い場所で行ってください。
- △ 本書に従い2人以上で組立ててください。手順を間違えると取付かないことがあります。
- △ 組立ては敷物の上で行うなど、製品および床・壁等を傷つけないようにご注意ください。
- ❗ 移動や裏返す際は2人以上でしっかり持ち上げてください。
- △ 片側に過度の荷重がかからないよう注意してください。

各部の名称

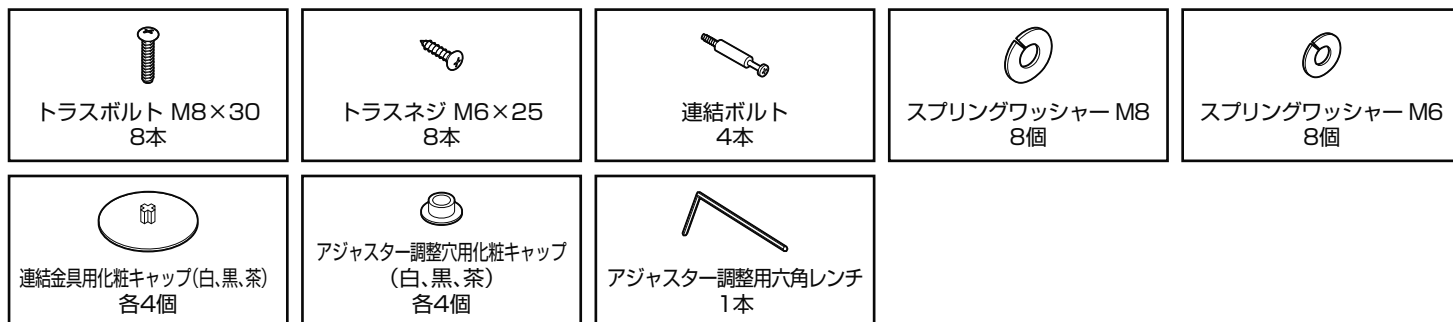


組立に必要な物

1. 使用工具



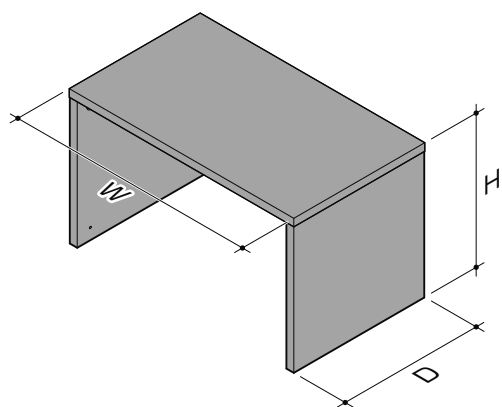
2. 別梱パーツ



キャップ推奨カラー対応表

ライン/カラー	キャップ色	ライン/カラー	キャップ色	ライン/カラー	キャップ色
UA/アッシュベージュ(AE)	茶	EL・EM/アカシアベージュ(AB)	白	GD/ベトングレー(BG)	黒
UA/プレミアムホワイト(PR)	白	EL・EM/オークナチュラル(ON)	茶	GD/メルクリオ(MC)	黒
UA/フォッググレー(FG)	白	EL・EM/ブラックウォルナット(WL)	茶	GD/ピアノベトン(PB)	黒
UA/オニクスグレー(OG)	黒	KL・KM/ノッティホワイト(KW)	白	GD/ルーナ(LN)	白
UA/ウォームグレー(UG)	茶	KL・KM/ノッティナチュラル(KN)	茶	GD/フォルテベトン(FO)	黒
UA/ライラック(LL)	白	KL・KM/ノッティブラウン(KB)	茶	AR/ビアンコマープル(BM)	白
UA/サクラ(SK)	白	KL・KM/オークショコラ(OC)	茶	ピアノメルクリオ(PO)	茶
UA/ピスタチオ(PI)	白	KL・KM/アンティコパイン(AP)	黒		
UA/トープ (TP)	茶	KL・KM/サンドオーク(SO)	茶		
UA/ラーバグレー(LV)	茶	KL・KM/ダークオーク(DO)	黒		
UA/ローズグレー(RS)	茶				
UA/ブルーグレー(BY)	黒				

3. サイズ表

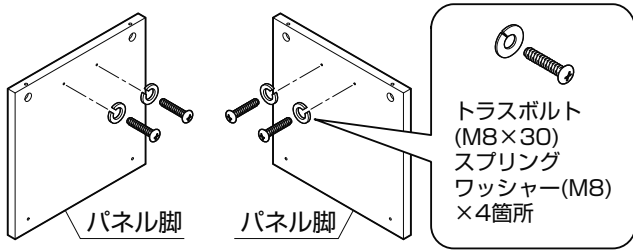


(mm)

W	1500	1800	2100
D	900		
H	720		

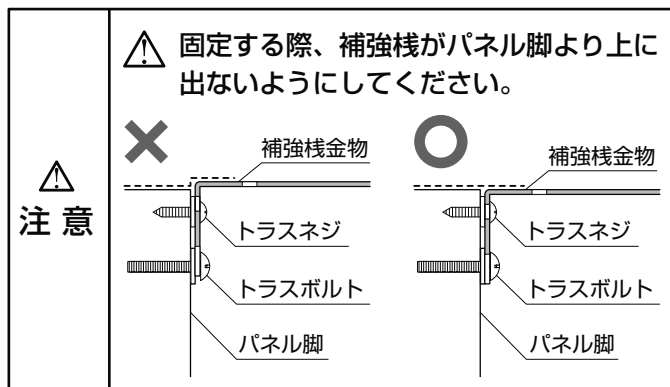
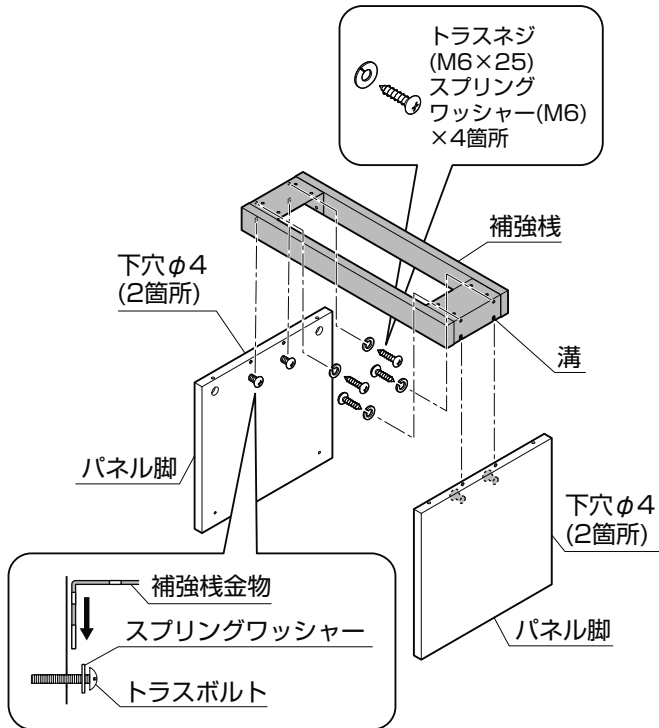
1. パネル脚と補強棧の固定

- ① パネル脚にトラスボルトとスプリングワッシャーを取り付けてください。



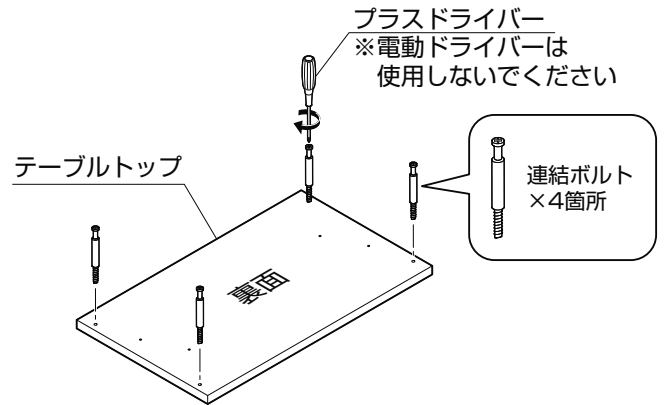
トラスボルトは最後まで締めず、半分程度で仮締めしてください。

- ② 仮締めしたトラスボルトに補強棧の溝を引っ掛け、本締めしてください。
 ③ トラスネジ用の下穴 (φ4) を開けてください。
 ④ トラスネジとスプリングワッシャーで固定してください。

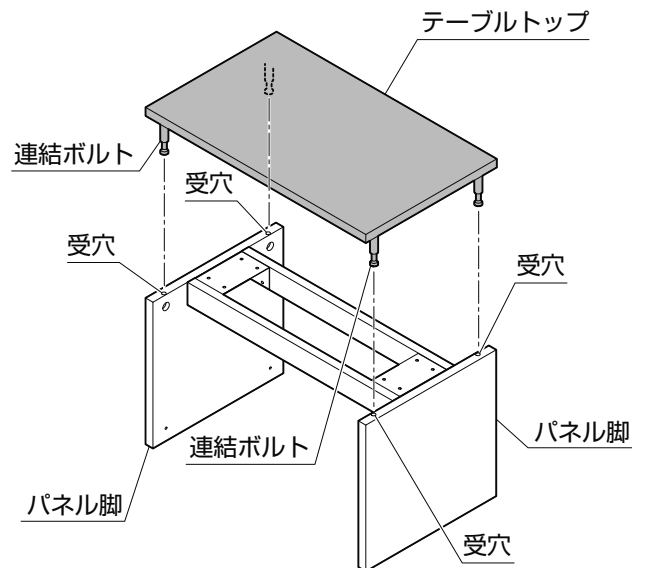


2. テーブルトップの固定

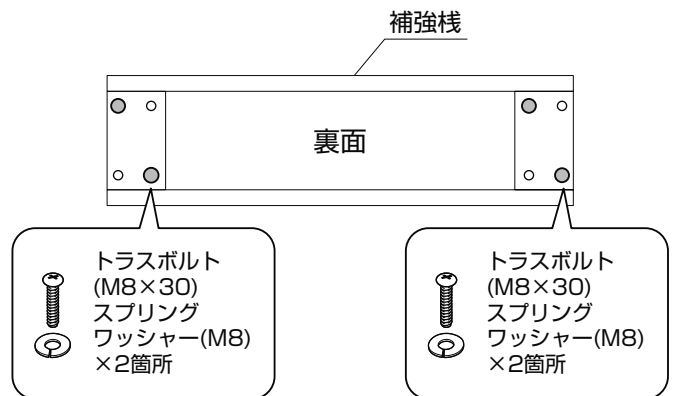
- ① 連結ボルトをテーブルトップ裏面に取り付けてください。



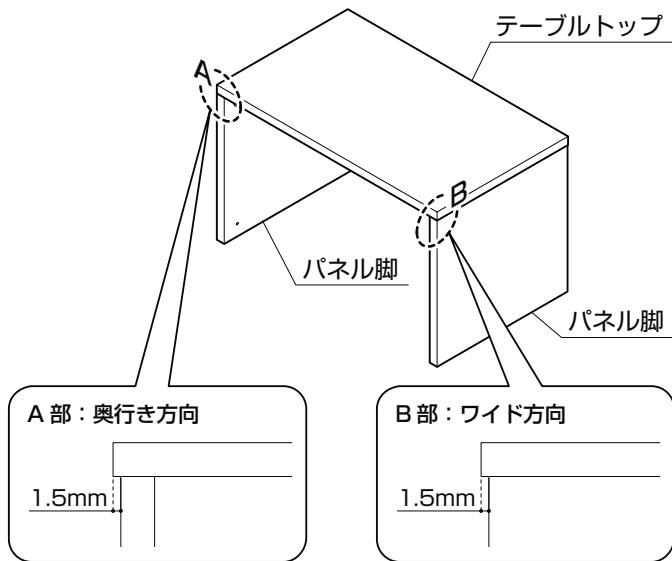
- ② 連結ボルトとパネル脚の受け穴に合わせてテーブルトップを仮置きしてください。



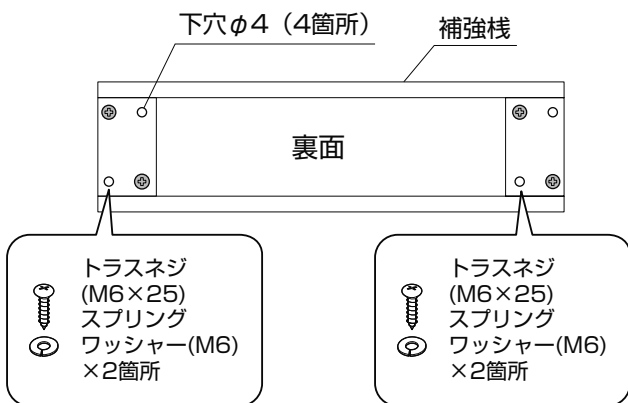
- ③ 補強棧裏面の○の箇所にトラスボルトを仮締めしてください。



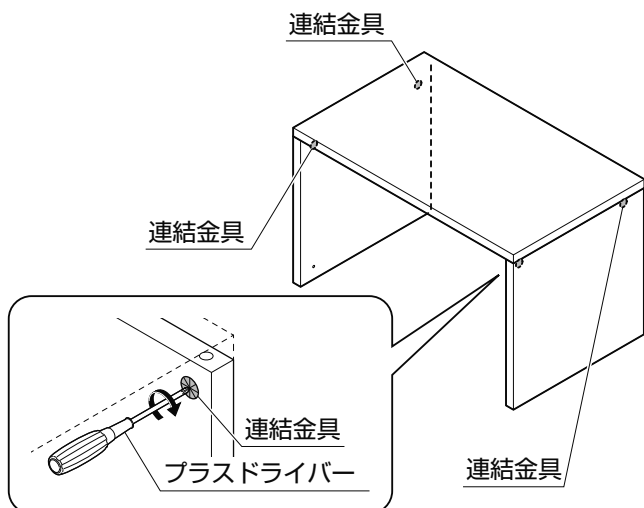
- ④ テーブルトップのチリを調整し、トラスボルトを本締めします。



- ⑤ 補強棧裏面の○の箇所トラスネジ用の下穴(φ4)を開けてください。
⑥ 補強棧裏面の○の箇所トラスネジとスプリングワッシャーで固定してください。

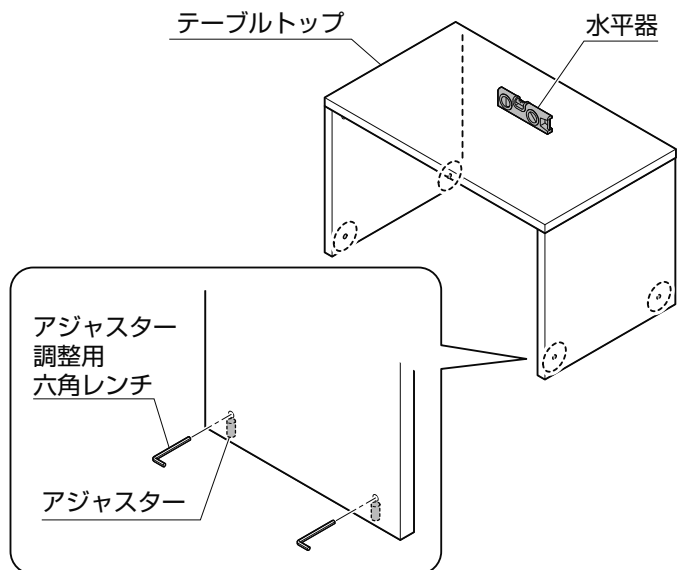


- ⑦ 連結金具をプラスドライバーで回し、連結ボルトを固定してください。

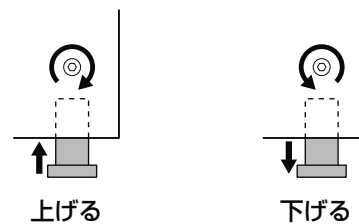


3. 仕上げ

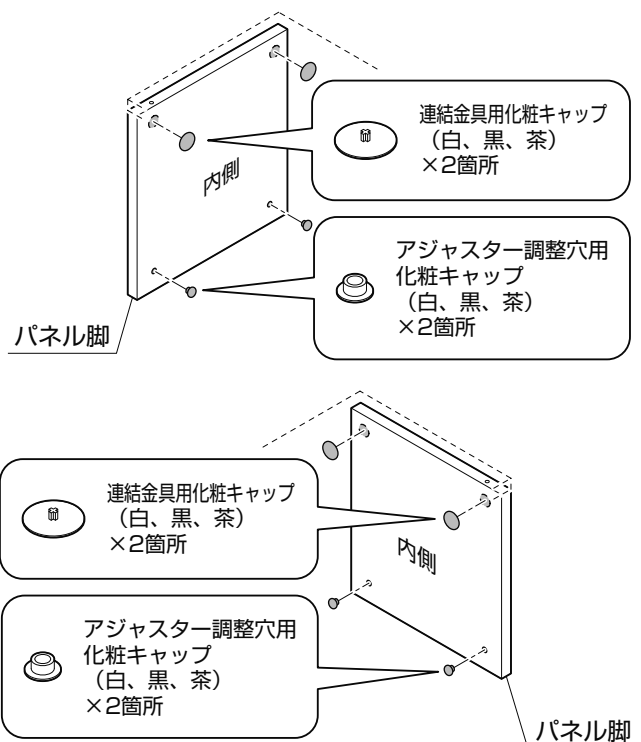
- ① アジャスター調整用六角レンチでアジャスターを調整し、テーブルトップを水平にしてください。



アジャスターの高さを上げたいときは時計回りに、下げたいときは反時計回りに回してください。



- ② 連結金具4箇所とアジャスター調整穴4箇所に化粧キャップをはめてください。



MEMO

MEMO