

# 取扱説明書【保証書付属】

## ダイニングテーブル「アーチレッグ」

このたびはダイニングテーブル「アーチレッグ」をご購入いただき、誠にありがとうございます。  
この「取扱説明書」をよくお読みいただき、内容を充分にご理解いただいたうえで、  
正しく安全にご使用くださいますようお願い申し上げます。

**本書は、いつでもご覧いただける場所に保管しておいてください。**

### 必ずお守りください

この取扱説明書では、お使いになる人や他の人への危害、財産への損害を未然に防止するため、必ずお守りいただくことを次のように説明しています。

### 警告表示の見方

表示内容を無視して誤った使い方をしたときに生じる危害や損害の程度を次の表示で区分し説明しています。

**△ 警告** この表示の欄は「死亡または重傷などを負う可能性が想定される」内容です。

**△ 注意** この表示の欄は「傷害を負う可能性または物的損害が発生する可能性が想定される」内容です。

お守りいただく内容の種類を次の絵表示で区分し、説明しています。

- ⊙ この絵表示は、してはいけない「禁止」内容です。
- ❗ この絵表示は、必ず実行していただく「強制」内容です。
- △ この絵表示は、気をつけていただく「注意」内容です。

△ 警告	
分解禁止	⊙ 分解・改造はしない：破損して、怪我をする恐れがあります。
警告	⊙ 暖房機器のそばで使用しない：火災の原因になります。 ⊙ 天板に乗らない：破損して、怪我をする恐れがあります。 ⊙ がたつきがあるときはそのまま使用しない：取付ネジを締め直してください。落下、破損し、怪我をする恐れがあります。 △ 廃棄するときは、自治体や専門業者に依頼してください。

△ 注意	
注意	❗ 一人で移動しない：移動する際は2人以上で行ってください。破損の原因となり、怪我をする恐れがあります。 ⊙ 傾斜しているところや不安定なところに設置しない：転倒などの事故や破損の原因となり、怪我をする恐れがあります。水平なところに設置してください。

### ご使用上のご注意

- ❗ 移動する際は2人以上で行ってください。破損の原因となり、怪我をする恐れがあります。
- ❗ がたつきがあるときは、取付ネジ等を締め直してください。落下、破損し、怪我をする恐れがあります。
- ⊙ テーブルトップに乗らないでください。破損して、怪我をする恐れがあります。また、落ちて怪我をする恐れがあります。
- ⊙ 強い衝撃を与えないでください。鋭利なものをあてたり、重いものを落としたりすると、破損し、怪我をする恐れがあります。
- ⊙ 熱して、熱くなった銅やアイロンなどを直接置かないでください。ひび割れ、変色、変形の原因となります。直接置くときは冷めていることを確認してからにしてください。
- ⊙ シンナー・ベンジン・漂白剤・塩素系洗剤・酸性洗剤・アルカリ性洗剤は使用しないでください。表面の変色の原因となります。
- ⊙ テープやシールを貼らないでください。表面がはがれたり、跡が残ったりすることがあります。また、よごれの付着原因にもなります。

- ⊙ 濡れたまま放置しないでください。吸水し表面のはがれ、膨れ、シミ、変色の原因になります。
- ⊙ 水を床にこぼしたまま放置しないでください。底面から吸水し、表面のはがれ、膨れ、シミ、変色の原因になります。水拭きやワックスがけの際もご注意ください。
- ⊙ 濡れたタオルなどをかけないでください。はがれ、膨れ、シミ、変色の原因になります。

### お手入れについて

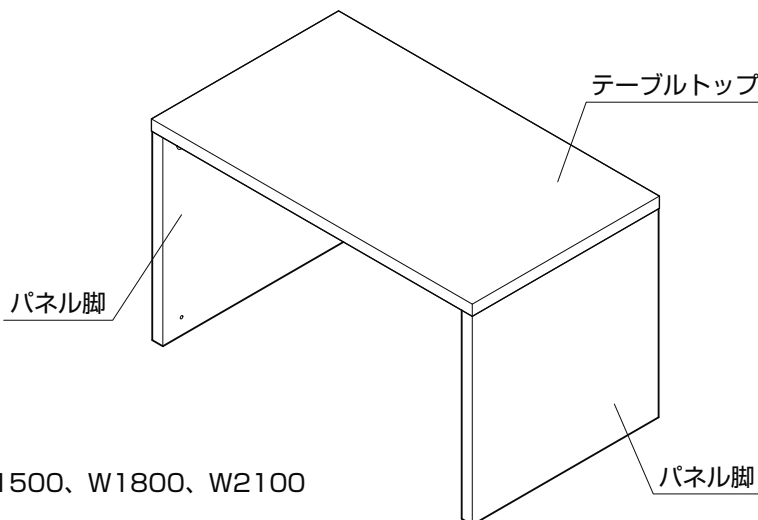
#### 日頃のお手入れ

柔らかい布で水拭きをし、水気を残さないように清潔な布で拭き取ってください。洗剤や水気を残さないようにしてください。

#### 落ちにくい汚れ

薄めた台所用中性洗剤をつけた柔らかい布で汚れを落とし、固く絞った布で洗剤を拭き取った後、乾いた布で拭きあげてください。  
中性洗剤で落ちない汚れは、アルカリ電解水でお手入れ後、洗剤が残らないように拭き取ってください。

### 各部の名称



# 修理と製品保証について

このたびは弊社製品をお買い上げいただき誠にありがとうございます。

本書は下記保証期間において、保証規定に基づき弊社製品に不具合が発生した場合の無償修理をお約束するものです。

## 保証書

お客様	お名前	
	ご住所	
	電話番号	

品名	ダイニングテーブル（アーチレグ）
構造材	天板：パーティクルボード
表面材	メラミン化粧板

販売店※	販売店名・住所・電話番号	印
------	--------------	---

保証期間	開始	納品日から
	終了	27ヶ月後の末日まで
	※機器に関しては、各機器の保証期間に準ずる	

〈お客様へ〉

修理はお引渡し販売店に、本証を添えてご依頼ください。

お客様、販売店、お引渡し日に記載のない場合は無効となります。

この保証書をお受け取りになるときは、お引渡し日、販売店名が記入・押印してあることを確認してください。

記入・押印がない場合は、販売店までご依頼ください。

## 保証規定

- 保証期間内に弊社取扱説明書、またはそれに準ずる説明書等に基づく正常な使用状態において、故障が生じた場合には、無償で修理致します。
- 保証期間内に無償にて修理を受ける場合、購入された販売店にご依頼のうえ、出張修理に際しては本書をご提示ください。
- ご転居の際はご購入の販売店にご相談ください。
- 保証期間内でも次の場合は有料となります。
  - 一般家庭用以外（業務用、車両船舶等）に使用された場合。  
※業務用であっても一般家庭用と同頻度で使用する場合は対象外とする。
  - 掃除等の定期的なお手入れが行われていない場合。  
（日常のお手入れ不足によるカビ、汚れ等の発生）
  - 使用上の誤り、不適当な取付け（弊社非関与の場合）・修理、または故意による故障および損傷。
  - 建築躯体の変形など商品以外の不具合に起因する商品の不具合。
  - 火災・爆発などの事故、地震・落雷・水害などの天変地異による不具合。
  - 公害、異常水質、異常電圧、指定外品の使用等の外部環境による故障および損傷。
  - 地下水による腐食やさび、商品・部品の経年変化または使用に伴う摩耗などにより生じる不具合。
  - 引き渡し後の移設、不当な修理・改造を行った場合。
  - お買い上げ後の移設、輸送等による故障および損傷。
  - 消耗部品（パッキン・シーリング等）の交換・修理。
  - 犬、猫、鳥、ネズミ、虫等の小動物による故障および不具合。
  - 傷、外観上の不具合等で引き渡しの際に申し出がなかったもの。
  - 第3者の管理上、メンテナンス上の不備による不具合。
  - 経年変化及び瑕疵によらない摩擦、さび、カビ、変質、変色、そのほか類似事由によるもの。
  - 購入時実用化されていた技術では予防することが不可欠な現象、またはこれに起因するもの。
  - 保証期間経過後に申し出があったもの。
  - 弊社手配品以外の機器等に起因する故障および損傷。

r. 本書の提示がない場合。

s. 離島および一部地域は、出張費のみ有料となることがあります。

t. 消耗品（電球、乾電池、浄水器カートリッジ等）は有料となります。

5. 弊社製品に他社製品が組み込まれた場合には、そのメーカーの保証または保証外となります。

6. 本書は日本国内においてのみ有効です。（This warranty is valid only in Japan.）

7. 本書は再発行致しませんので、大切に保管しておいてください。

## 個人情報の利用目的

弊社は個人情報を次の目的のために利用します。これらの目的他に利用することはありません。

①保証書に記載している弊社各種製品やサービスのご案内提供、保証製品の維持管理。

②弊社業務に関する情報提供 運営管理、製品 サービスの充実。

③その他製品メンテナンスに関連 付随する業務。

この保証書は本書に明記した期間、条件のもとにおいて無償修理をお約束するものです。従って、この保証書によってお客様の法律上の権利を制限するものではありません。保証期間中、または経過後の修理等についてご不明な点につきましては、ご購入の販売店にお問い合わせください。

# TJM DESIGN


株式会社 TJM デザイン

〒174-8503 東京都板橋区小豆沢3-4-3


アフターサービス・商品のお問い合わせは下記までご連絡ください。

商品のお問い合わせ・アフターサービスのご利用は、全国どこからでも

グラフィテクトはこちら

 0570-001-153

キッチンハウスはこちら

 0570-005-065

受付時間 平日 10時～12時、13時～17時（土・日・祝および当社指定休日を除く）

※一部の IP 電話等ではご利用できない場合があります。