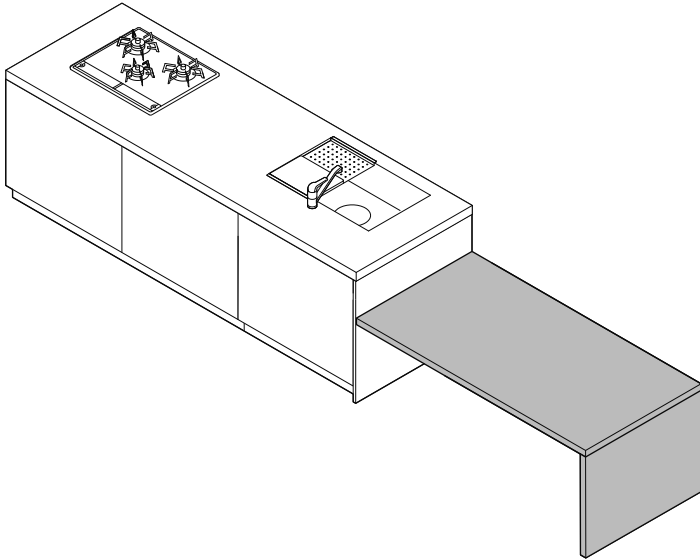




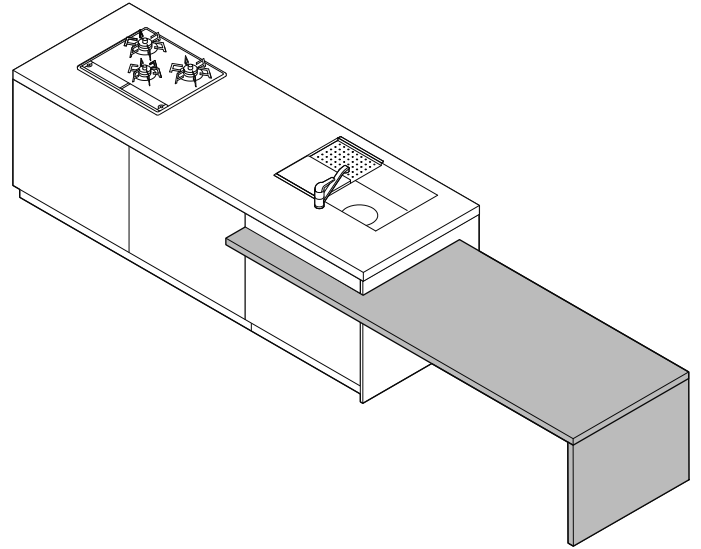
ストレート連結型・ストレート切り欠き連結型・L字切り欠き連結型 アーチレッグ

組立手順書

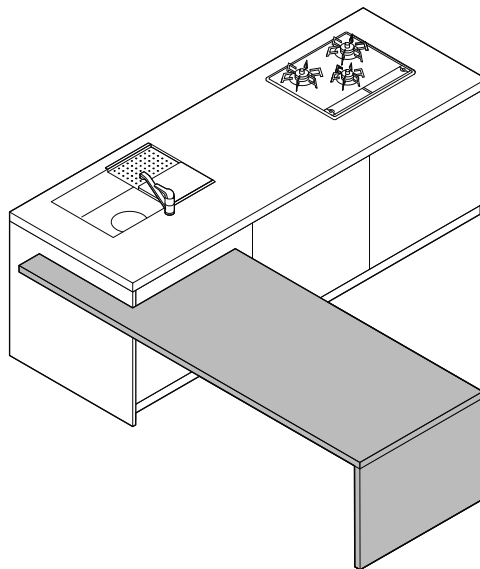
完成図



ストレート連結型
⇒P.3~4



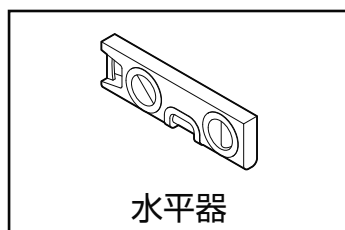
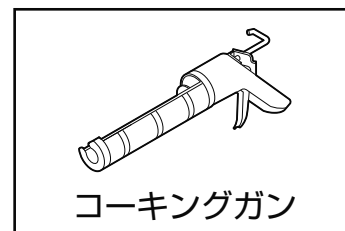
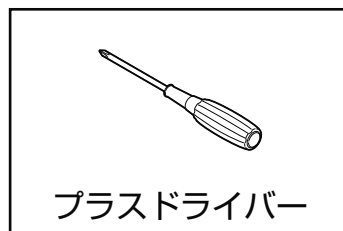
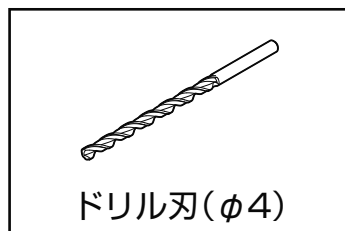
ストレート切り欠き連結型
⇒P.5~6



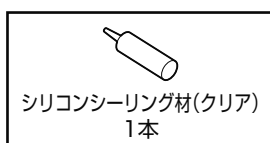
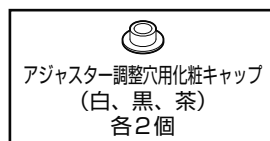
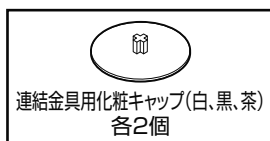
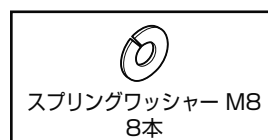
L字切り欠き連結型
⇒P.7~8

組立に必要な物

1. 使用工具



2. 別梱パーツ



※ストレート連結型には
同梱されません

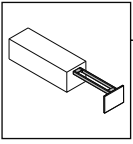
※ストレート連結型には
同梱されません

キャップ推奨カラー対応表

| ライン/カラー | キャップ色 | ライン/カラー | キャップ色 | ライン/カラー | キャップ色 |
|------------------|-------|----------------------|-------|-----------------|-------|
| UA/アッシュベージュ(AE) | 茶 | EL・EM/アカシアベージュ(AB) | 白 | GD/ベトングレー(BG) | 黒 |
| UA/プレミアムホワイト(PR) | 白 | EL・EM/オークナチュラル(ON) | 茶 | GD/メルクリオ(MC) | 黒 |
| UA/フォッググレー(FG) | 白 | EL・EM/ブラックウォルナット(WL) | 茶 | GD/ピアノベトン(PB) | 黒 |
| UA/オニキスグレー(OG) | 黒 | KL・KM/ノッティホワイト(KW) | 白 | GD/ルーナ(LN) | 白 |
| UA/ウォームグレー(UG) | 茶 | KL・KM/ノッティナチュラル(KN) | 茶 | GD/フォルテベトン(FO) | 黒 |
| UA/ライラック(LL) | 白 | KL・KM/ノッティブラウン(KB) | 茶 | AR/ピアノコマープル(BM) | 白 |
| UA/サクラ(SK) | 白 | KL・KM/オークショコラ(OC) | 茶 | ピアノメルクリオ(PO) | 茶 |
| UA/ピスタチオ(PI) | 白 | KL・KM/アンティコパイン(AP) | 黒 | | |
| UA/トープ (TP) | 茶 | KL・KM/サンドオーク(SO) | 茶 | | |
| UA/ラーバグレー(LV) | 茶 | KL・KM/ダークオーク(DO) | 黒 | | |
| UA/ローズグレー(RS) | 茶 | | | | |
| UA/ブルーグレー(BY) | 黒 | | | | |

※キッチンキャビネット設置後（キッチンワークトップ設置前）にテーブルを取付けてください。

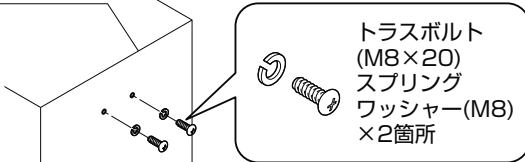
1. 補強枠取付け



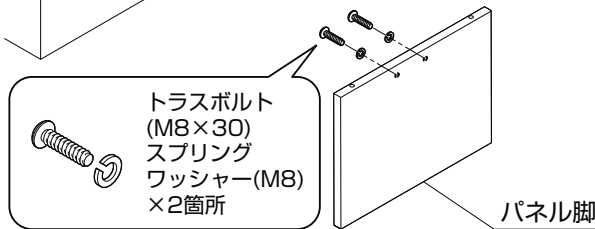
①キャビネットとパネル脚にトラスボルトとスプリングワッシャーを取付けてください。

※使用箇所によるトラスボルトの長さにご注意ください。

キャビネット



トラスボルト (M8×20)
スプリング
ワッシャー(M8)
×2箇所



トラスボルト (M8×30)
スプリング
ワッシャー(M8)
×2箇所

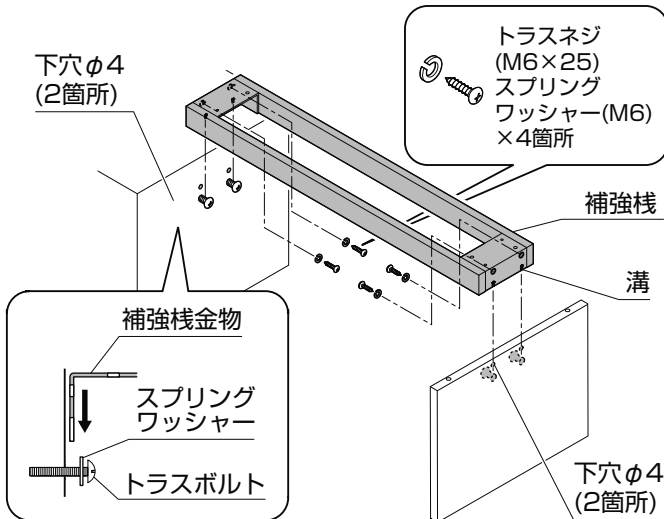
パネル脚

トラスボルトは最後まで締めず、半分程度で仮締めしてください。

②仮締めしたトラスボルトに補強枠の溝を引っ掛け、本締めしてください。

③トラスネジ用の下穴 (φ4) を開けてください。

④トラスネジとスプリングワッシャーで固定してください。



下穴φ4 (2箇所)

トラスネジ (M6×25)
スプリング
ワッシャー(M6)
×4箇所

補強枠

溝

補強枠金物

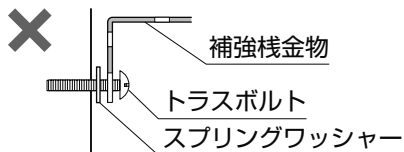
スプリング
ワッシャー

トラスボルト

下穴φ4 (2箇所)

注意

⚠ スプリングワッシャーとトラスボルトの間に、補強枠金物の溝が入らないようにしてください。

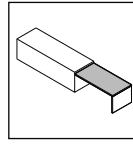


補強枠金物

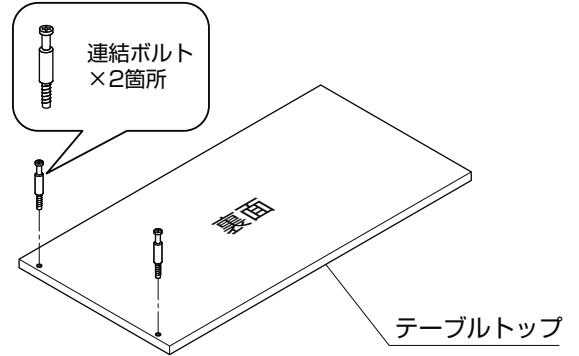
トラスボルト

スプリングワッシャー

2. テーブルトップ固定



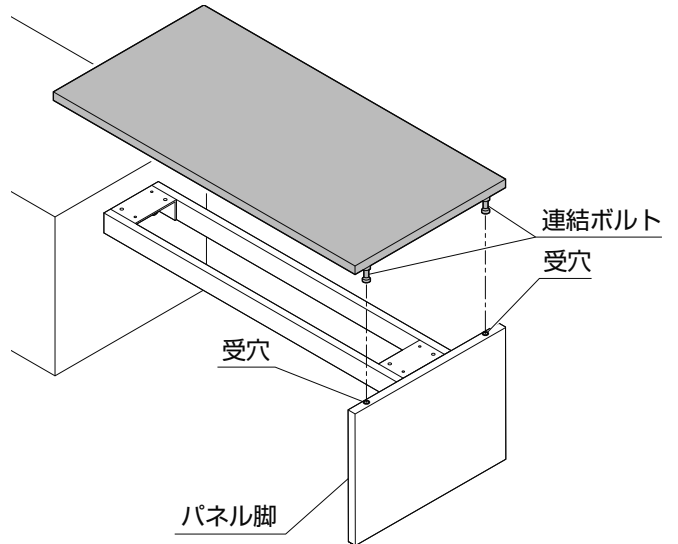
①連結ボルトをテーブルトップ裏面に取付けてください。



連結ボルト
×2箇所

テーブルトップ

②連結ボルトとパネル脚の受穴を合わせてテーブルトップを仮置きしてください。



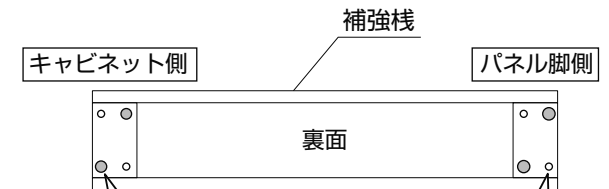
連結ボルト
受穴

受穴

パネル脚

③補強枠裏面の○の箇所にトラスボルトを本締めしてください。

④補強枠裏面の○の箇所にトラスネジで固定してください。



キャビネット側

補強枠

パネル脚側

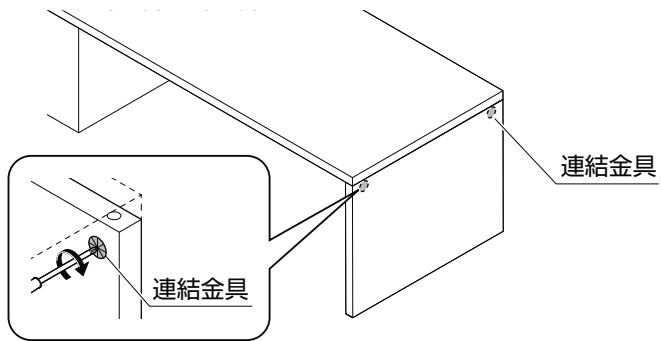
裏面

トラスボルト (M8×30)
スプリング
ワッシャー(M8)
×4箇所

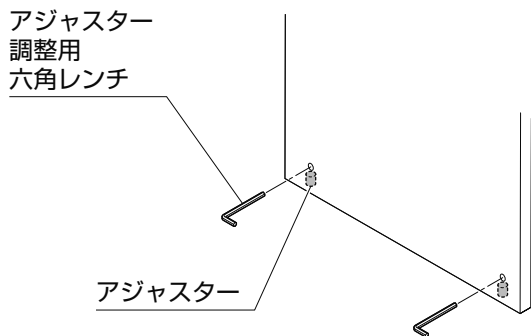
トラスネジ (M6×25)
スプリング
ワッシャー(M6)
×4箇所

トラスボルト・トラスネジを取付ける順番と位置を間違えないようにしてください。

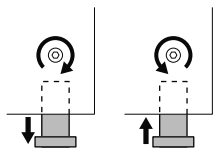
- ⑤ 連結金具をプラスドライバーで回し、連結ボルトを固定してください。



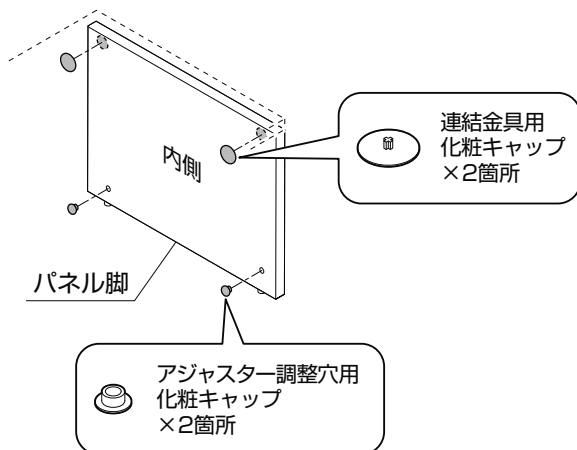
- ⑥ アジャスター調整用六角レンチでアジャスターを調整し、テーブルトップを水平にしてください。



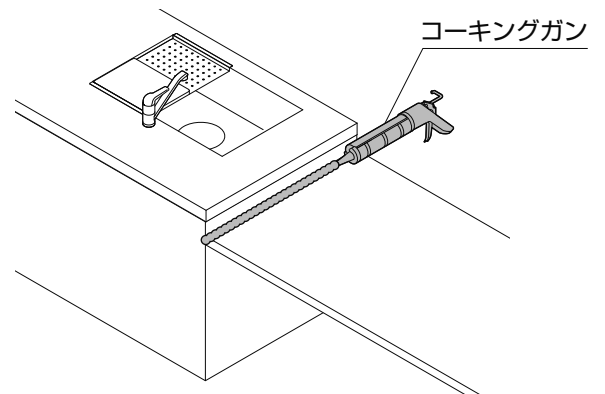
アジャスターの高さを上げたいときは時計回りに、下げたいときは反時計回りに回してください。



- ⑦ 連結金具2箇所とアジャスター調整穴2箇所に化粧キャップをはめてください。

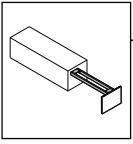


- ⑧ キッチンワークトップ設置後、シリコンシーリングをしてください。

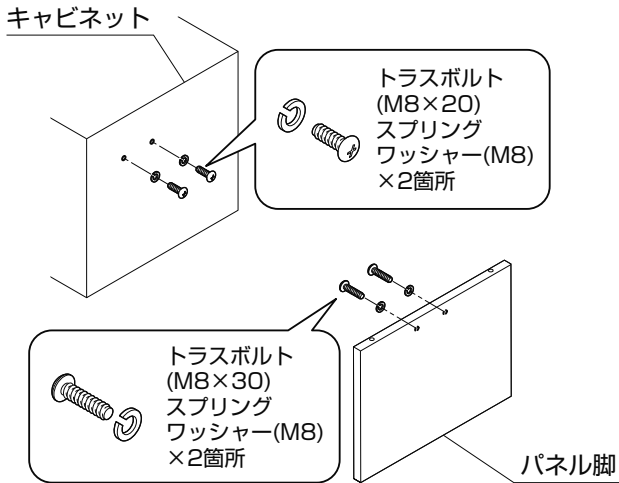


※キッチンキャビネット設置後（キッチンワークトップ設置前）にテーブルを取付けてください。

1. 補強棧取付け

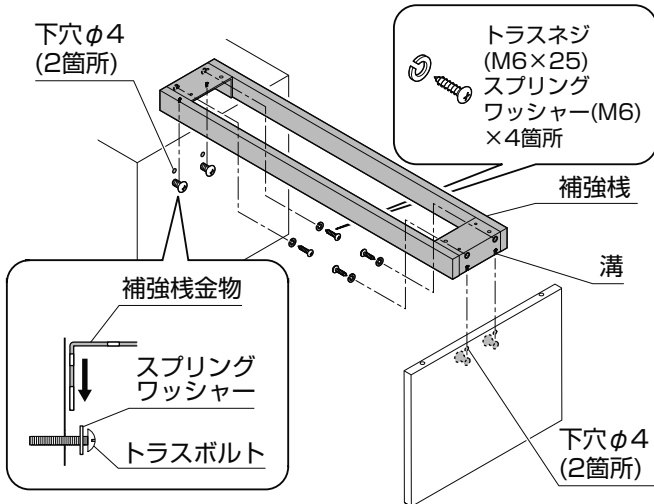


- ①キャビネットとパネル脚にトラスボルトとスプリングワッシャーを取付けてください。
※使用箇所によるトラスボルトの長さにご注意ください。



トラスボルトは最後まで締めず、半分程度で仮締めしてください。

- ②仮締めしたトラスボルトに補強棧の溝を引っ掛け、本締めしてください。
③トラスネジ用の下穴 (φ4) を開けてください。
④トラスネジとスプリングワッシャーで固定してください。



注意

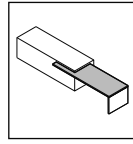
⚠ スプリングワッシャーとトラスボルトの間に、補強棧金物の溝が入らないようにしてください。

補強棧金物

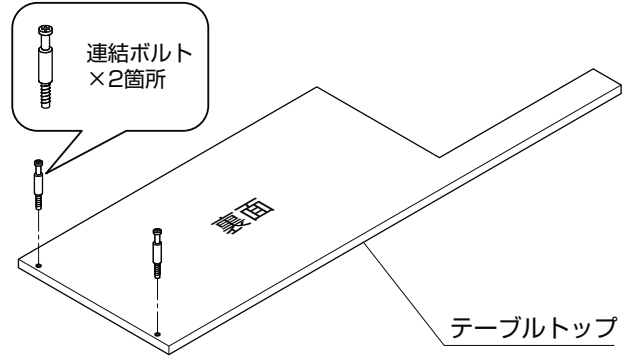
トラスボルト

スプリングワッシャー

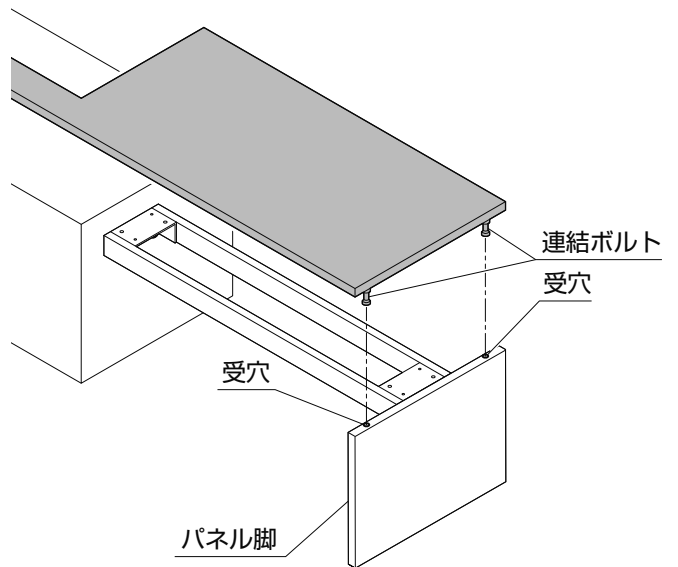
2. テーブルトップ固定



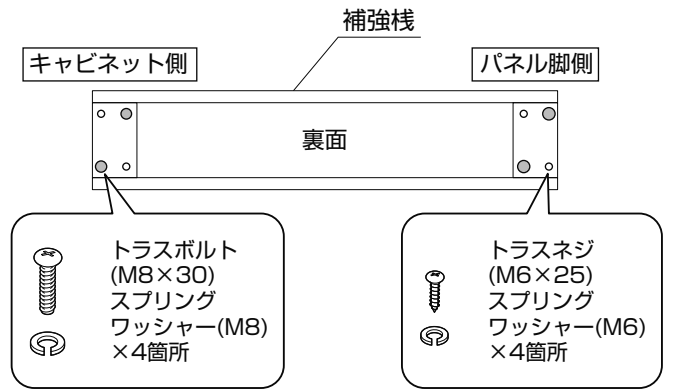
- ①連結ボルトをテーブルトップ裏面に取付けてください。



- ②連結ボルトとパネル脚の受穴を合わせてテーブルトップを仮置きしてください。

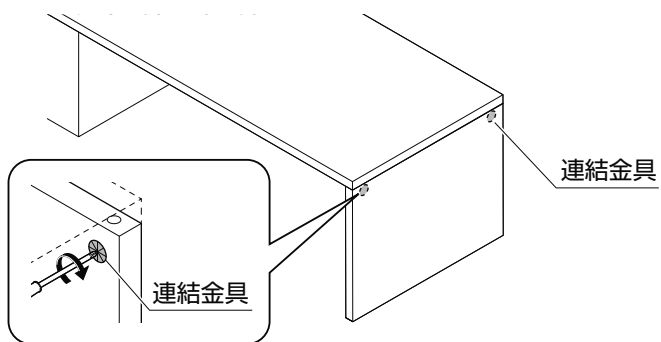


- ③補強棧裏面の○の箇所にトラスボルトを本締めしてください。
④補強棧裏面の○の箇所にトラスネジで固定してください。

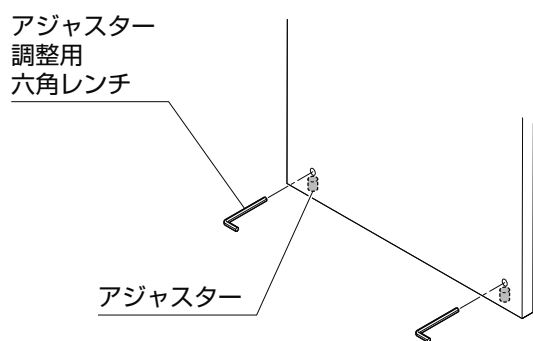


トラスボルト・トラスネジを取付ける順番と位置を間違えないようにしてください。

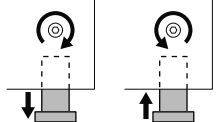
- ⑤ 連結金具をプラスドライバーで回し、連結ボルトを固定してください。



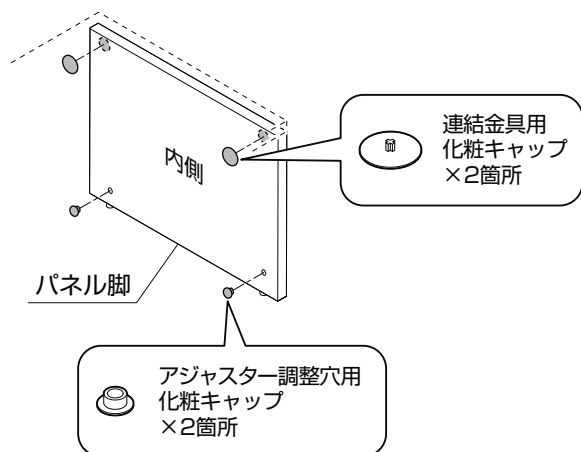
- ⑥ アジャスター調整用六角レンチでアジャスターを調整し、テーブルトップを水平にしてください。



アジャスターの高さを上げたいときは時計回りに、下げたいときは反時計回りに回してください。

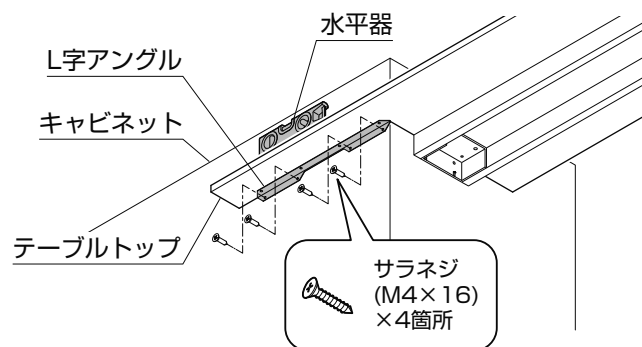


- ⑦ 連結金具2箇所とアジャスター調整穴2箇所に化粧キャップをはめてください。

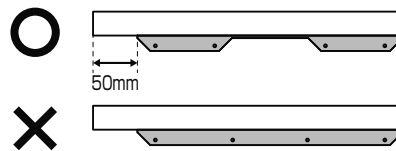


- ⑧ L字アングルをテーブルトップの先端から 50mm 離してください。

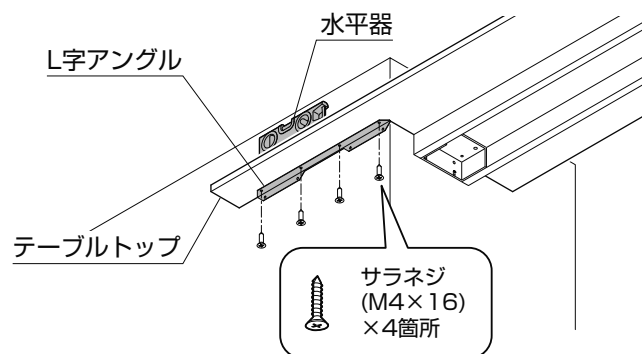
- ⑨ 水平器で水平を取りながら下穴を開け、L字アングルをキャビネット側に固定してください。



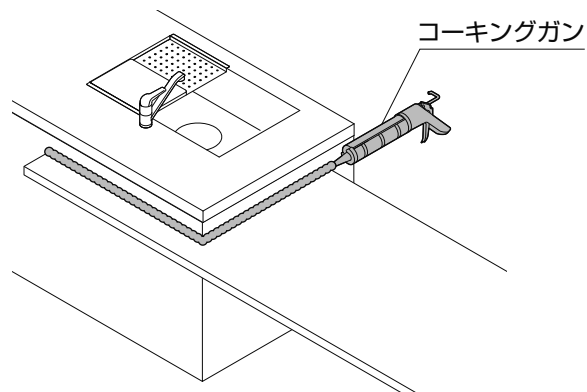
- ❗ L字アングルの向きに注意して取付けてください。



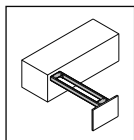
- ⑩ テーブルトップ側に下穴を開け、サラネジで固定してください。



- ⑪ キッチンワークトップ設置後、シリコンシーリングをしてください。

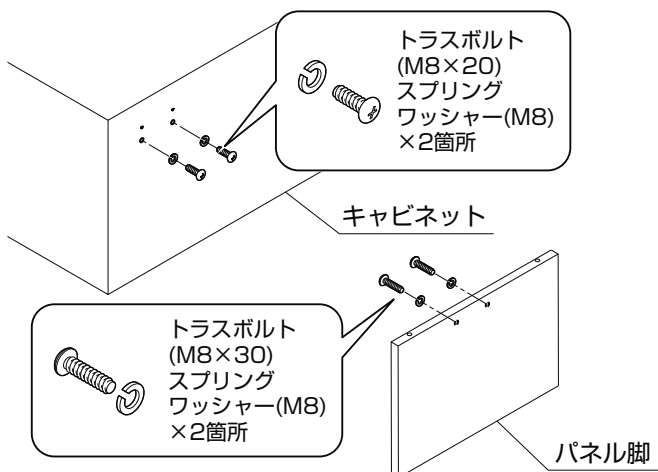


※キッチンキャビネット設置後（キッチンワークトップ設置前）にテーブルを取付けてください。



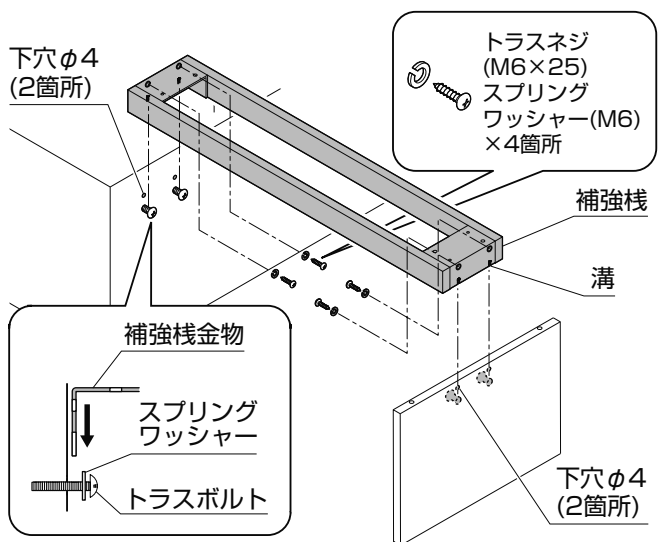
1. 補強棧取付け

- ①キャビネットとパネル脚にトラスボルトとスプリングワッシャーを取付けてください。
※使用箇所によるトラスボルトの長さにご注意ください。



トラスボルトは最後まで締めず、半分程度で仮締めしてください。

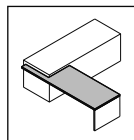
- ②仮締めしたトラスボルトに補強棧の溝を引っ掛け、本締めしてください。
③トラスネジ用の下穴（φ4）を開けてください。
④トラスネジとスプリングワッシャーで固定してください。



注意

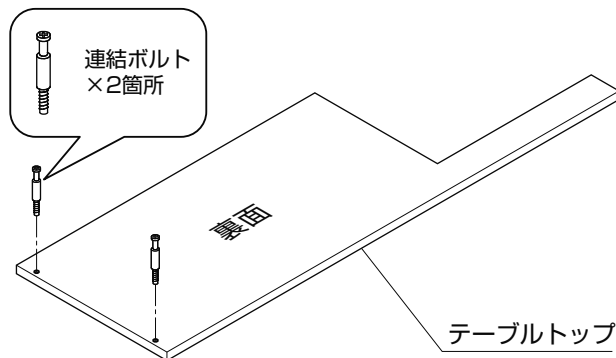
⚠ スプリングワッシャーとトラスボルトの間に、補強棧金物の溝が入らないようにしてください。

補強棧金物
トラスボルト
スプリングワッシャー

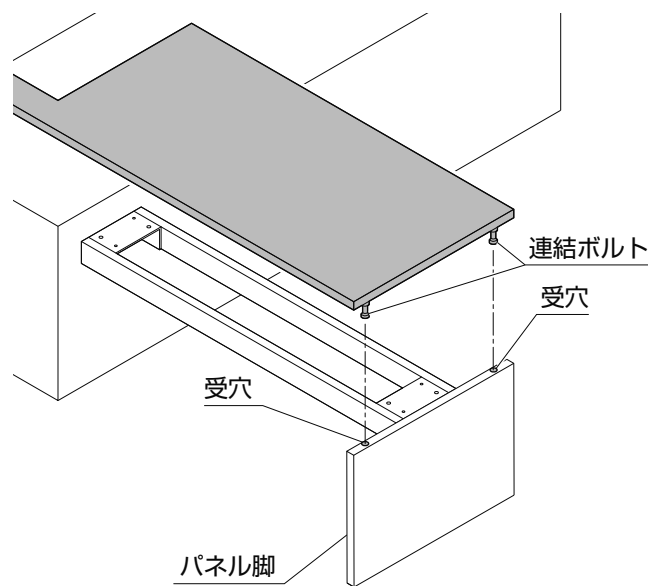


2. テーブルトップ固定

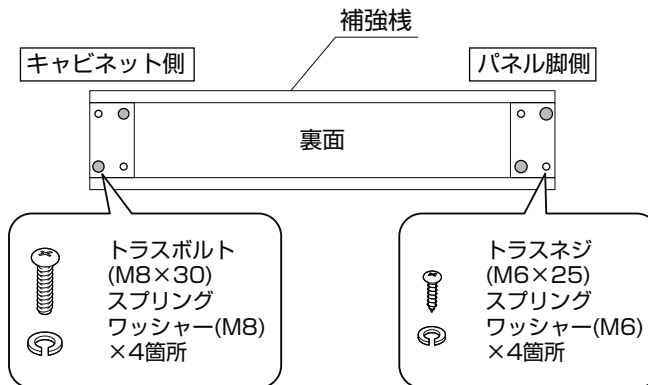
- ①連結ボルトをテーブルトップ裏面に取付けてください。



- ②連結ボルトとパネル脚の受穴を合わせてテーブルトップを仮置きしてください。

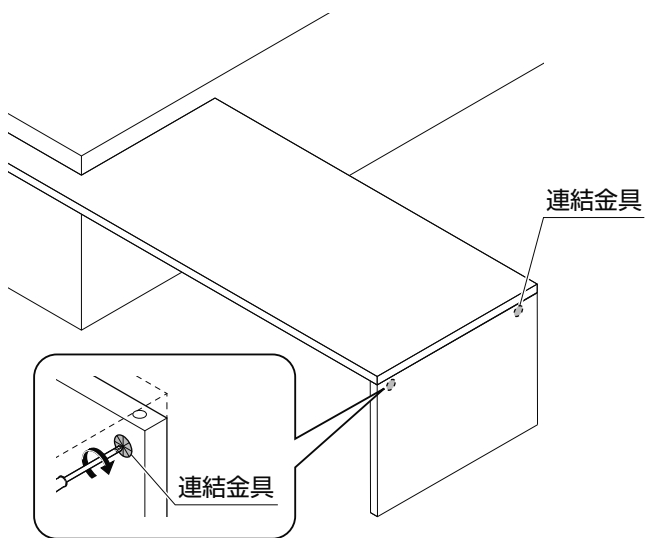


- ③補強棧裏面の○の箇所にトラスボルトを本締めしてください。
④補強棧裏面の○の箇所にトラスネジで固定してください。

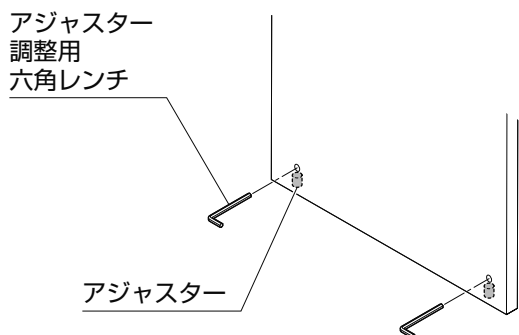


トラスボルト・トラスネジを取付ける順番と位置を間違えないようにしてください。

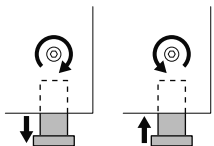
- ⑤ 連結金具をプラスドライバーで回し、連結ボルトを固定してください。



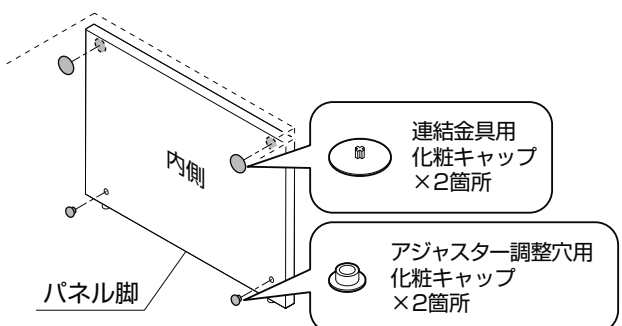
- ⑥ アジャスター調整用六角レンチでアジャスターを調整し、テーブルトップを水平にしてください。



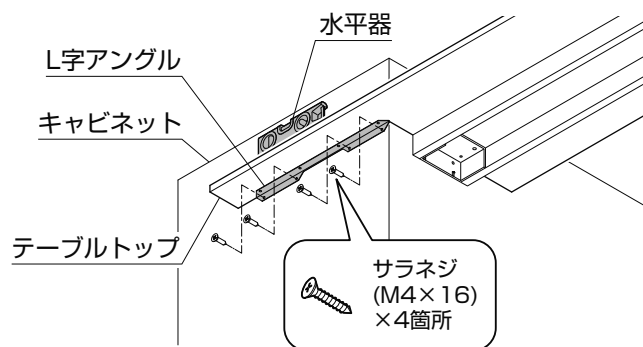
アジャスターの高さを上げたいときは時計回りに、下げたいときは反時計回りに回してください。



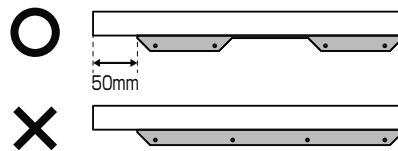
- ⑦ 連結金具2箇所とアジャスター調整穴2箇所に化粧キャップをはめてください。



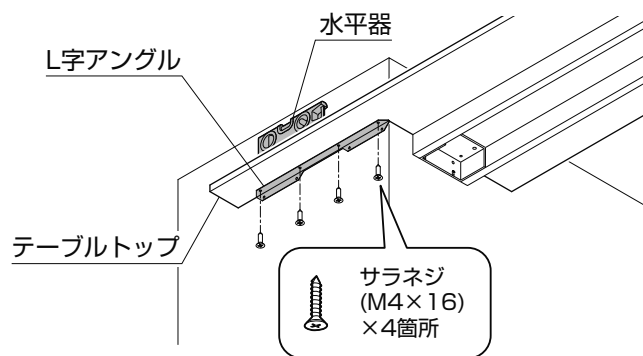
- ⑧ L字アングルをテーブルトップの先端から 50mm 離してください。
- ⑨ 水平器で水平を取りながら下穴を開け、L字アングルをキャビネット側に固定してください。



- ❗ L字アングルの向きに注意して取付けてください。



- ⑩ テーブルトップ側に下穴を開け、サラネジで固定してください。



- ⑪ キッチンワークトップ設置後、シリコンシーリングをしてください。

