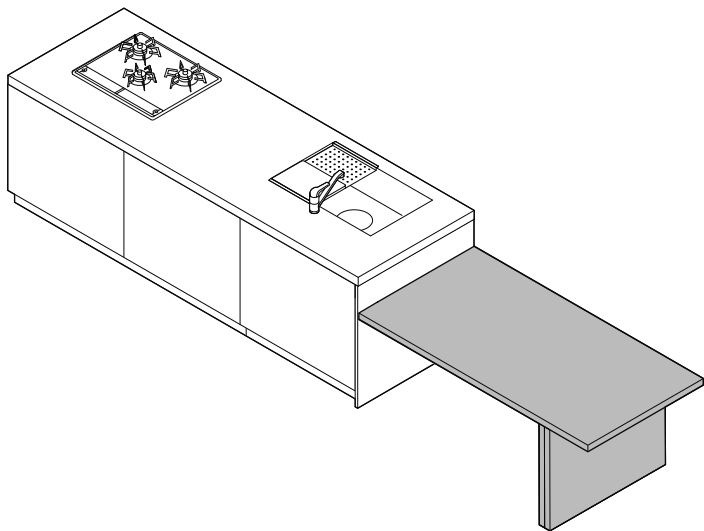




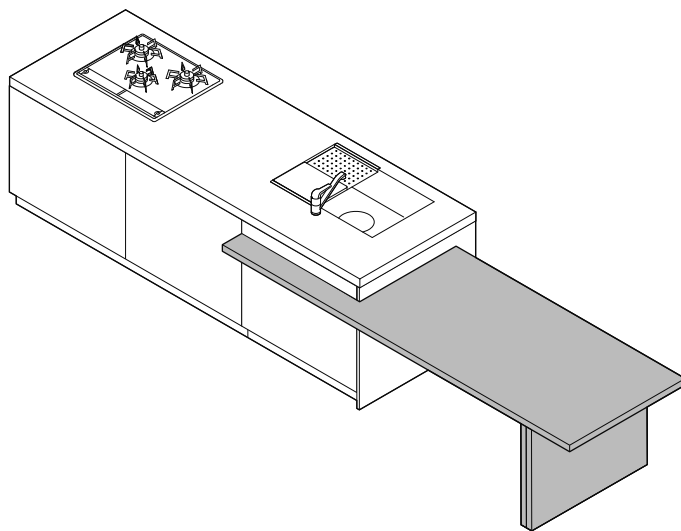
ストレート連結型・ストレート切り欠き連結型・L字切り欠き連結型 IBLTテーブル

組立手順書

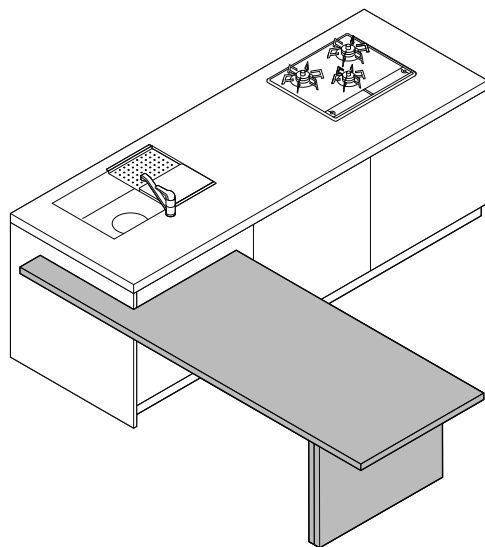
完成図



ストレート連結型
⇒P.3~4



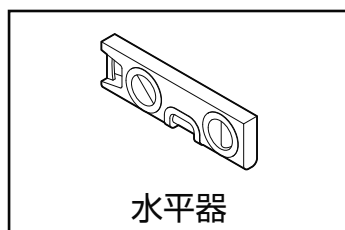
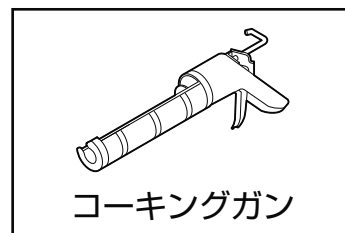
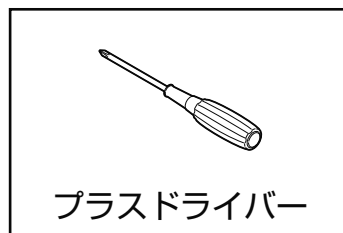
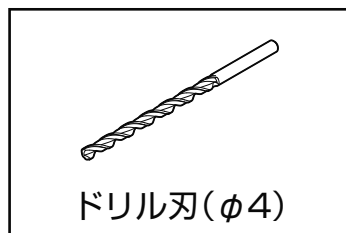
ストレート切り欠き連結型
⇒P.5~6



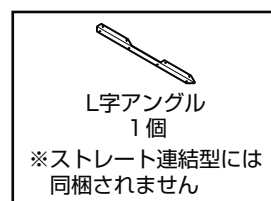
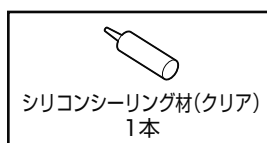
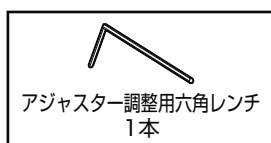
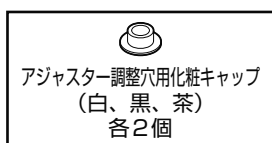
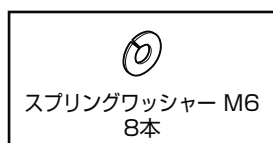
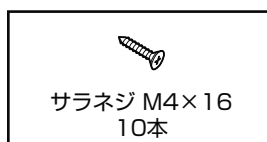
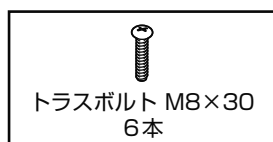
L字切り欠き連結型
⇒P.7~8

組立に必要な物

1. 使用工具



2. 別梱パーツ

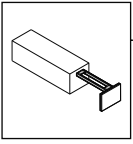


キャップ推奨カラー対応表

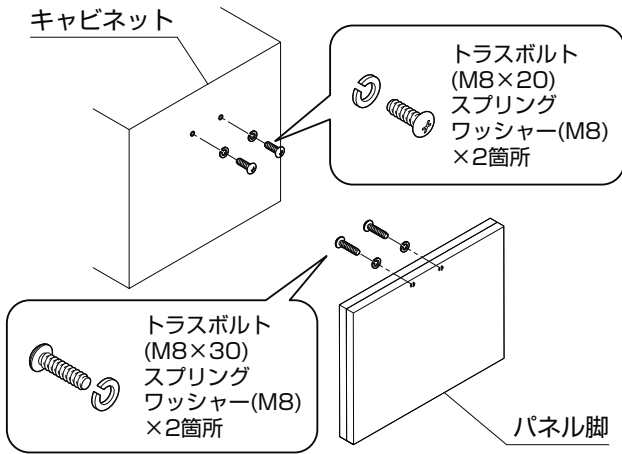
ライン/カラー	キャップ色	ライン/カラー	キャップ色	ライン/カラー	キャップ色
UA/アッシュベージュ(AE)	茶	EL・EM/アカシアベージュ(AB)	白	GD/ベトングレー(BG)	黒
UA/プレミアムホワイト(PR)	白	EL・EM/オークナチュラル(ON)	茶	GD/メルクリオ(MC)	黒
UA/フォッググレー(FG)	白	EL・EM/ブラックウォルナット(WL)	茶	GD/ピアノベトン(PB)	黒
UA/オニキスグレー(OG)	黒	KL・KM/ノッティホワイト(KW)	白	GD/ルーナ(LN)	白
UA/ウォームグレー(UG)	茶	KL・KM/ノッティナチュラル(KN)	茶	GD/フォルテベトン(FO)	黒
UA/ライラック(LL)	白	KL・KM/ノッティブラウン(KB)	茶	AR/ピアノコマープル(BM)	白
UA/サクラ(SK)	白	KL・KM/オークショコラ(OC)	茶	ピアノメルクリオ(PO)	茶
UA/ピスタチオ(PI)	白	KL・KM/アンティコパイン(AP)	黒		
UA/トープ (TP)	茶	KL・KM/サンドオーク(SO)	茶		
UA/ラーバグレー(LV)	茶	KL・KM/ダークオーク(DO)	黒		
UA/ローズグレー(RS)	茶				
UA/ブルーグレー(BY)	黒				

※キッチンキャビネット設置後（キッチンワークトップ設置前）にテーブルを取付けてください。

1. 補強棧取付け

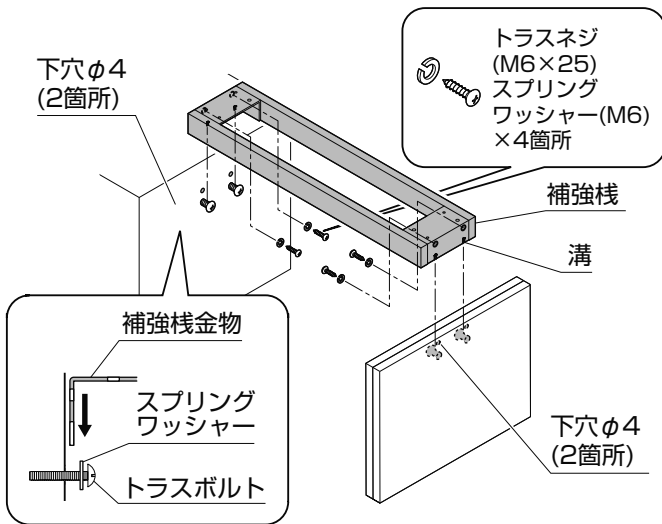


- ①キャビネットとパネル脚にトラスボルトとスプリングワッシャーを取付けてください。
 ※使用箇所によるトラスボルトの長さにご注意ください。

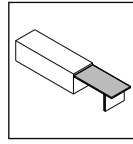


トラスボルトは最後まで締めず、半分程度で仮締めしてください。

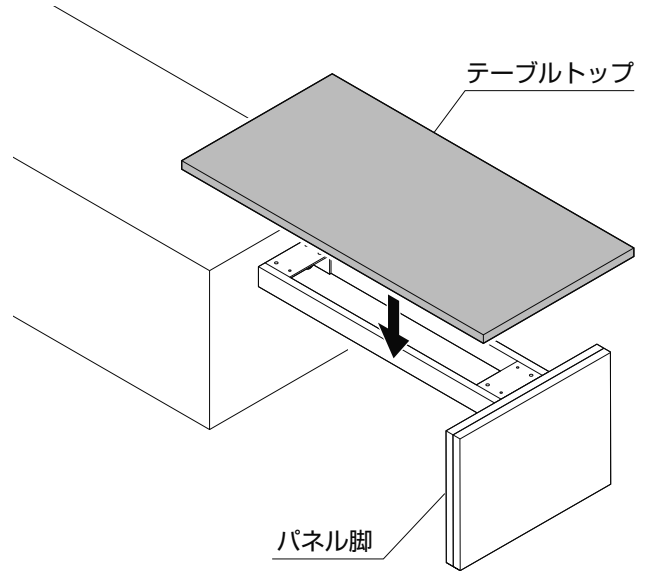
- ②仮締めしたトラスボルトに補強棧の溝を引っ掛け、本締めしてください。
 ③トラスネジ用の下穴（φ4）を開けてください。
 ④トラスネジとスプリングワッシャーで固定してください。



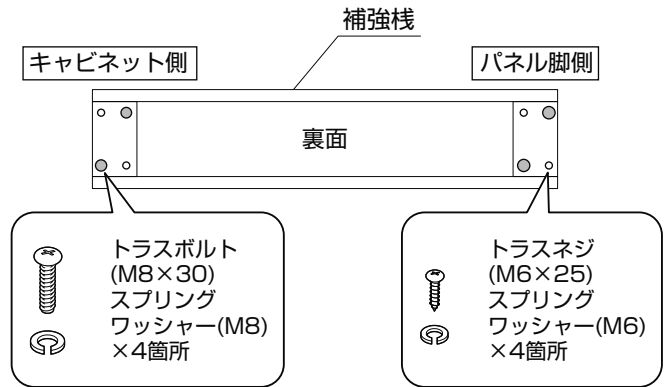
2. テーブルトップ固定



- ①テーブルトップをパネル脚に仮置きしてください。



- ②補強棧裏面の○の箇所にトラスボルトを本締めしてください。
 ③補強棧裏面の○の箇所にトラスネジで固定してください。



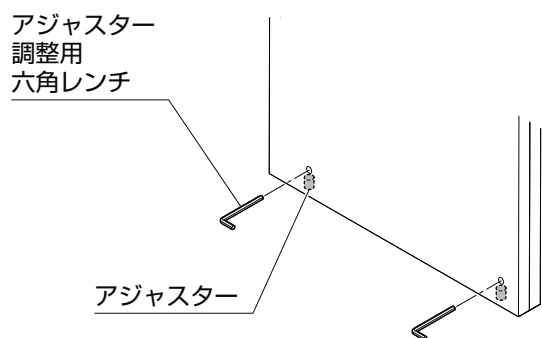
トラスボルト・トラスネジを取付ける順番と位置を間違えないようにしてください。

注意

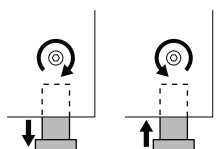
⚠ スプリングワッシャーとトラスボルトの間に、補強棧金物の溝が入らないようにしてください。

補強棧金物
トラスボルト
スプリングワッシャー

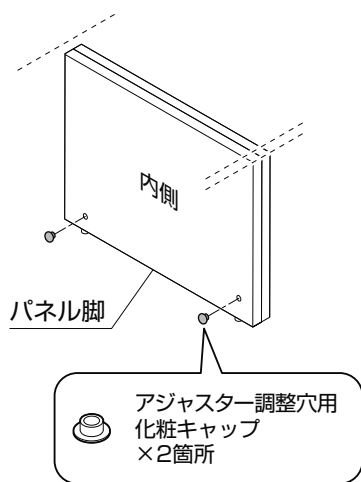
- ④アジャスター調整用六角レンチでアジャスターを調整し、テーブルトップを水平にしてください。



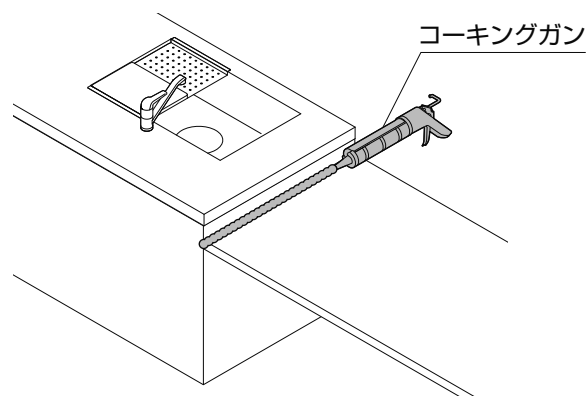
アジャスターの高さを上げたいときは時計回りに、下げたいときは反時計回りに回してください。



- ⑤アジャスター調整穴2箇所に化粧キャップをはめてください。

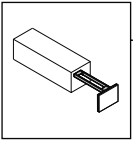


- ⑥キッチンワークトップ設置後、シリコンシーリングをしてください。

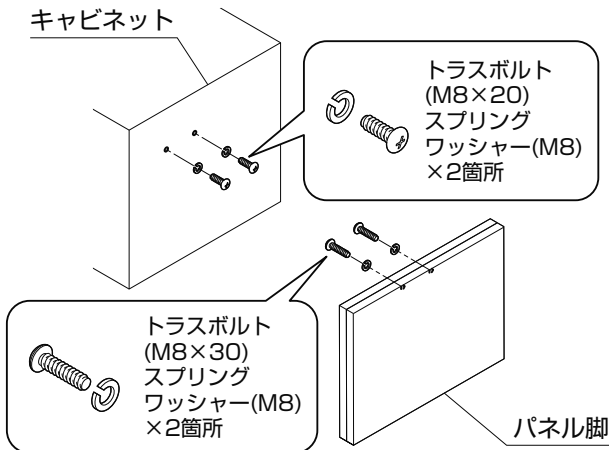


※キッチンキャビネット設置後（キッチンワークトップ設置前）にテーブルを取付けてください。

1. 補強棧取付け

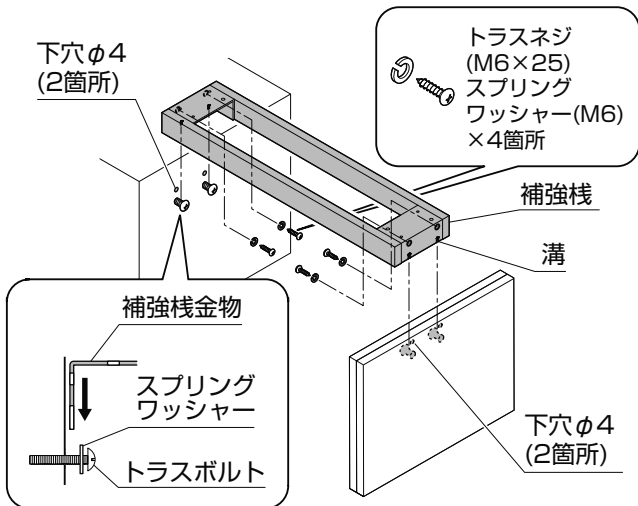


- ①キャビネットとパネル脚にトラスボルトとスプリングワッシャーを取付けてください。
※使用箇所によるトラスボルトの長さにご注意ください。



トラスボルトは最後まで締めず、半分程度で仮締めしてください。

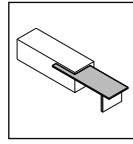
- ②仮締めしたトラスボルトに補強棧の溝を引っ掛け、本締めしてください。
③トラスネジ用の下穴（φ4）を開けてください。
④トラスネジとスプリングワッシャーで固定してください。



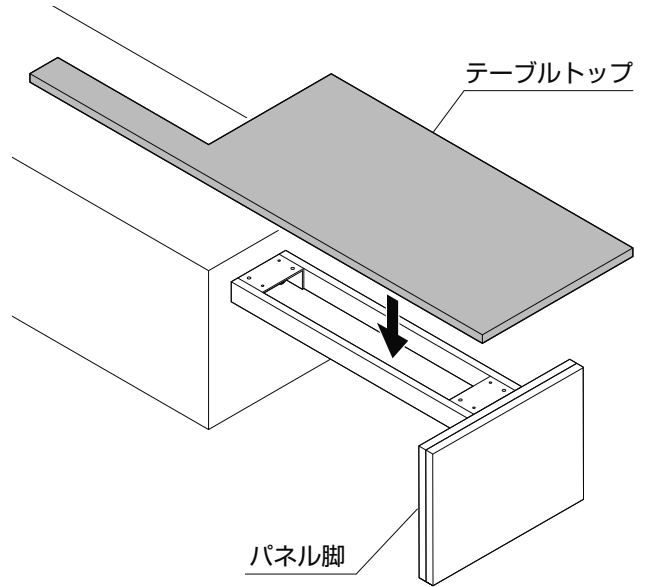
注意

⚠ スプリングワッシャーとトラスボルトの間に、補強棧金物の溝が入らないようにしてください。

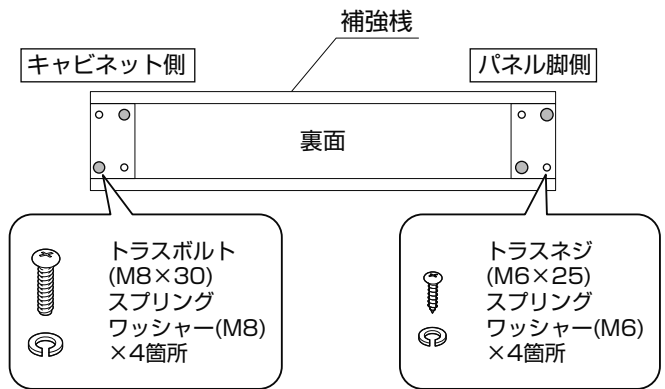
2. テーブルトップ固定



- ①テーブルトップをパネル脚に仮置きしてください。

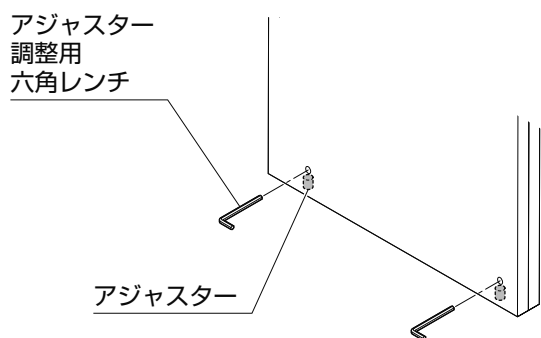


- ②補強棧裏面の○の箇所にトラスボルトを本締めしてください。
③補強棧裏面の○の箇所にトラスネジで固定してください。

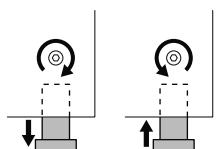


トラスボルト・トラスネジを取付ける順番と位置を間違えないようにしてください。

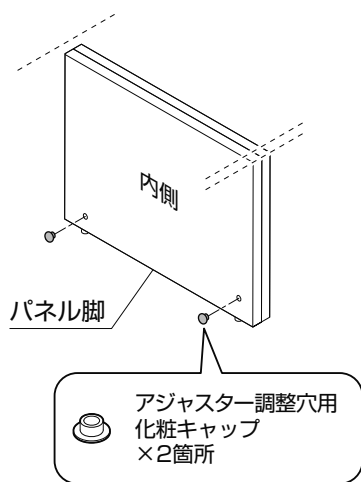
- ④アジャスター調整用六角レンチでアジャスターを調整し、テーブルトップを水平にしてください。



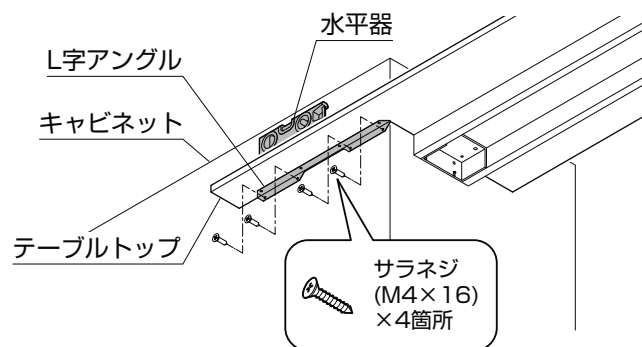
アジャスターの高さを上げたいときは時計回りに、下げたいときは反時計回りに回してください。



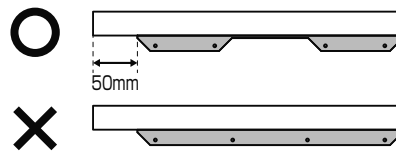
- ⑤アジャスター調整穴2箇所に化粧キャップをはめてください。



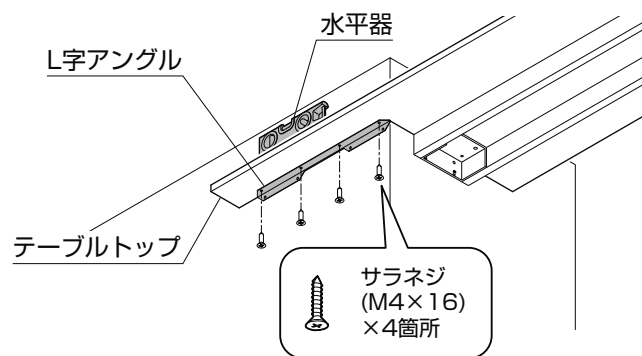
- ⑥L字アングルをテーブルトップの先端から 50mm 離してください。
- ⑦水平器で水平を取りながら下穴を開け、L字アングルをキャビネット側に固定してください。



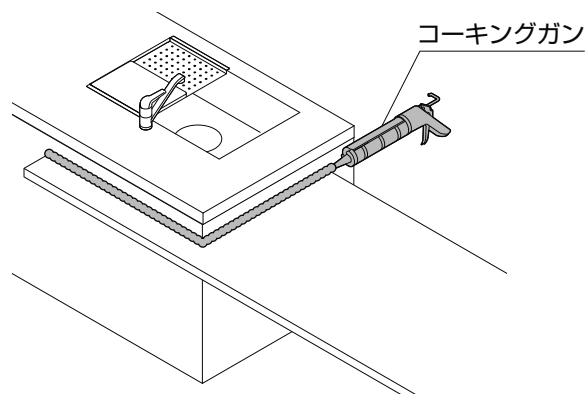
- ❗ L字アングルの向きに注意して取付けてください。



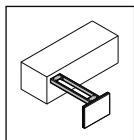
- ⑧テーブルトップ側に下穴を開け、サラネジで固定してください。



- ⑨キッチンワークトップ設置後、シリコンシーリングをしてください。

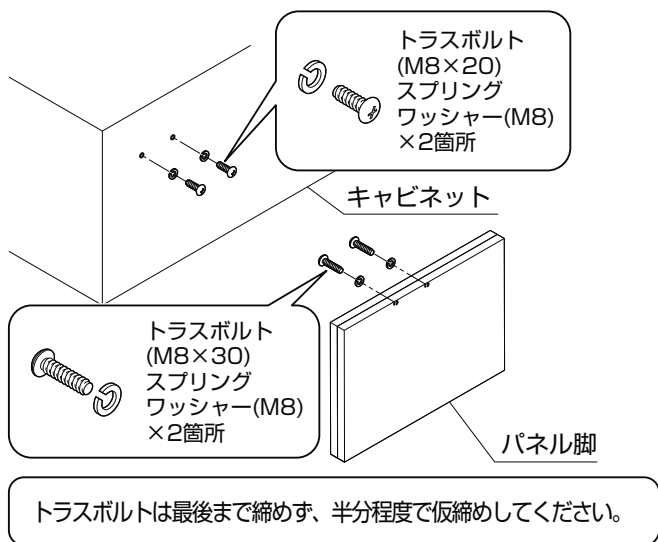


※キッチンキャビネット設置後（キッチンワークトップ設置前）にテーブルを取付けてください。

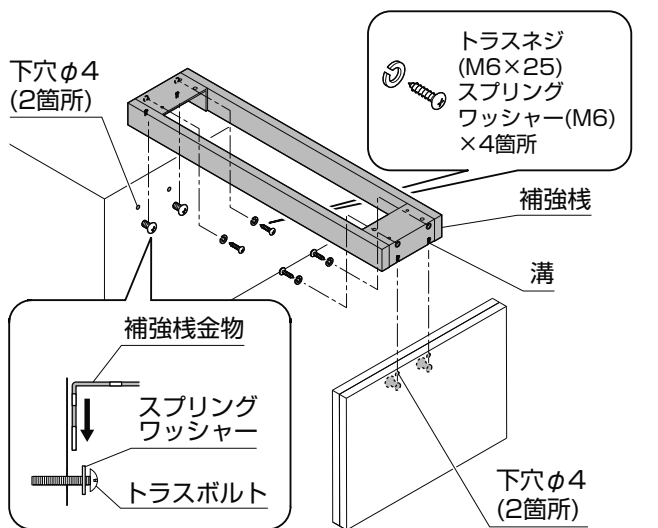


1. 補強棧取付け

- ①キャビネットとパネル脚にトラスボルトとスプリングワッシャーを取付けてください。
- ※使用箇所によるトラスボルトの長さにご注意ください。

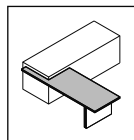


- ②仮締めしたトラスボルトに補強棧の溝を引っ掛け、本締めしてください。
- ③トラスネジ用の下穴（φ4）を開けてください。
- ④トラスネジとスプリングワッシャーで固定してください。



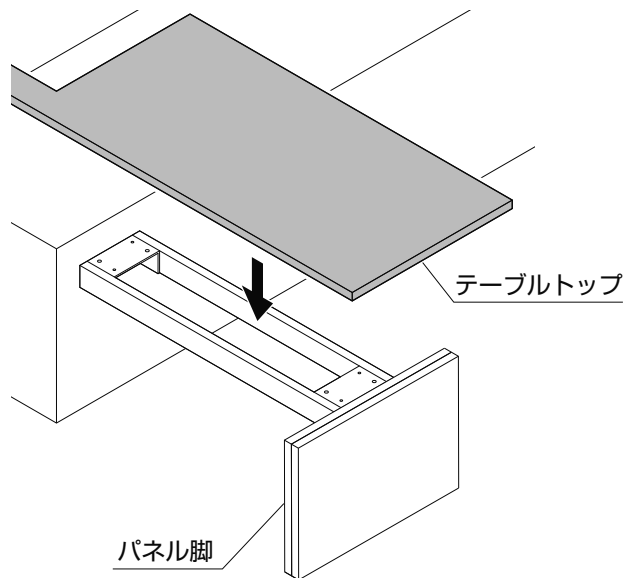
注意

⚠ スプリングワッシャーとトラスボルトの間に、補強棧金物の溝が入らないようにしてください。

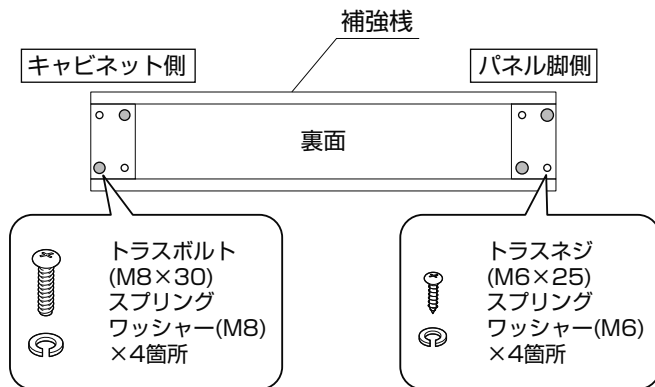


2. テーブルトップ固定

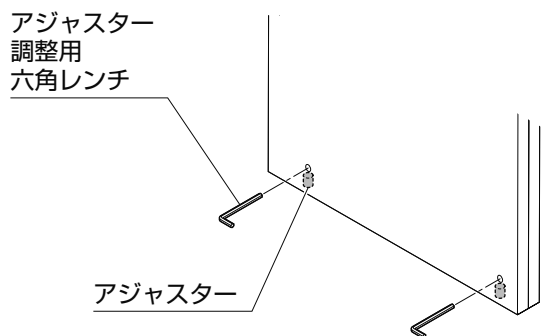
- ①テーブルトップをパネル脚に仮置きしてください。



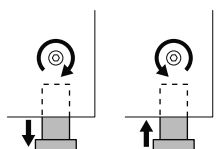
- ②補強棧裏面の○の箇所にトラスボルトを本締めしてください。
- ③補強棧裏面の○の箇所にトラスネジで固定してください。



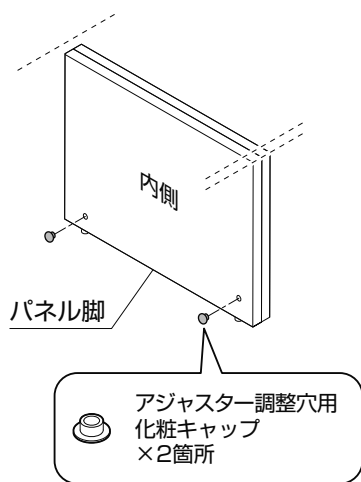
- ④アジャスター調整用六角レンチでアジャスターを調整し、テーブルトップを水平にしてください。



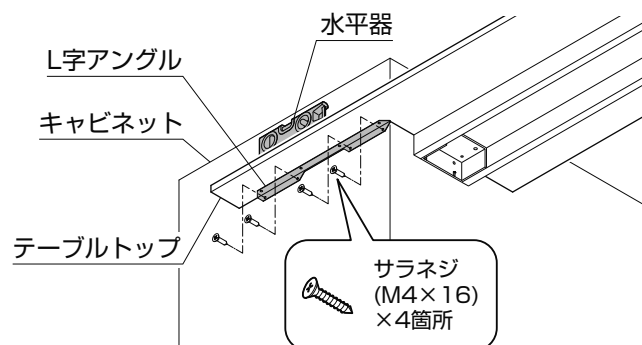
アジャスターの高さを上げたいときは時計回りに、下げたいときは反時計回りに回してください。



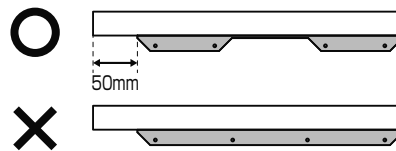
- ⑤アジャスター調整穴2箇所に化粧キャップをはめてください。



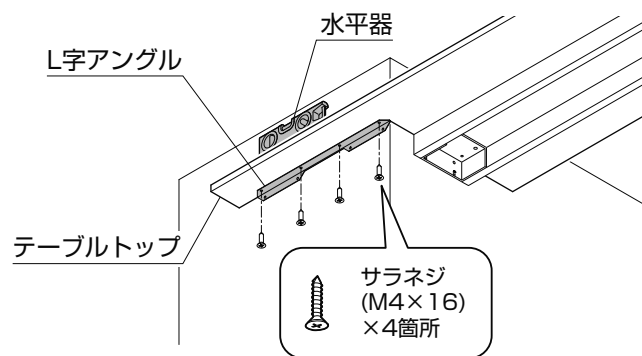
- ⑥L字アングルをテーブルトップの先端から 50mm 離してください。
- ⑦水平器で水平を取りながら下穴を開け、L字アングルをキャビネット側に固定してください。



- ❗ L字アングルの向きに注意して取付けてください。



- ⑧テーブルトップ側に下穴を開け、サラネジで固定してください。



- ⑨キッチンワークトップ設置後、シリコンシーリングをしてください。

