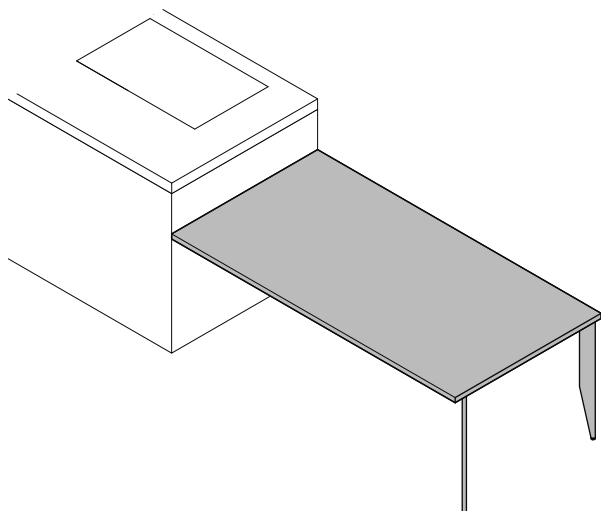




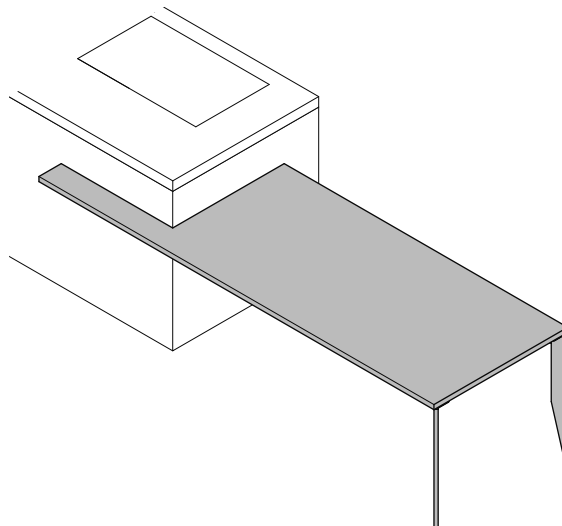
ストレート連結型・ストレート切り欠き連結型・L字切り欠き連結型 IBLTテーブル

組立手順書

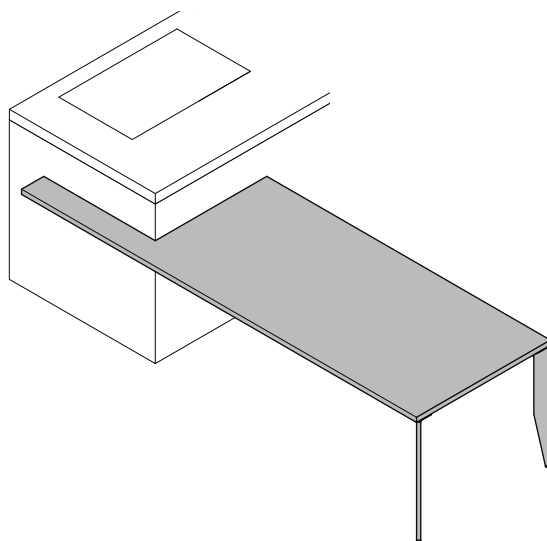
完成図



ストレート連結型
⇒P.3, 4, 5



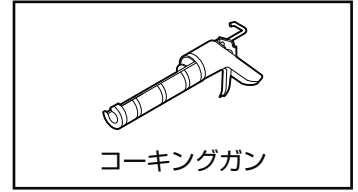
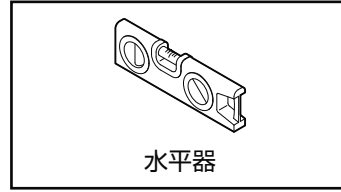
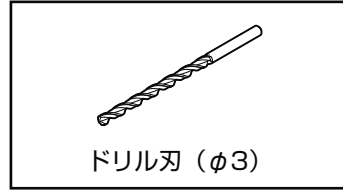
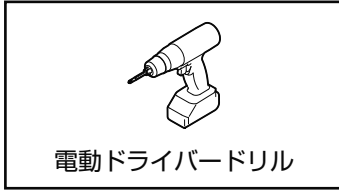
ストレート切り欠き連結型
⇒P.3, 6, 7



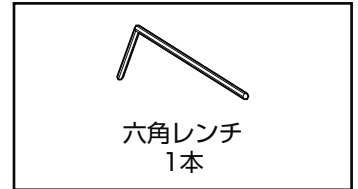
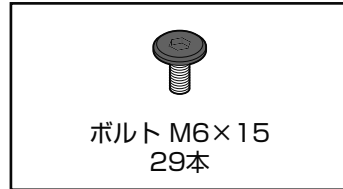
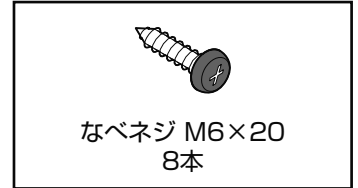
L字切り欠き連結型
⇒P.3, 8, 9

組立に必要な物

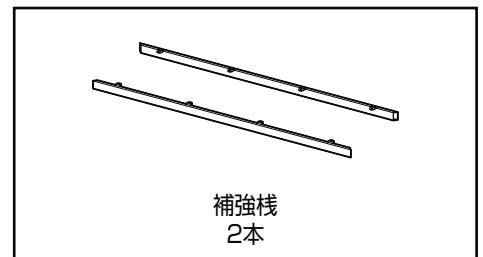
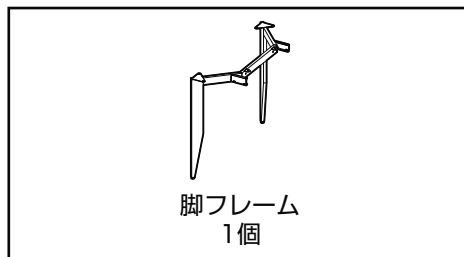
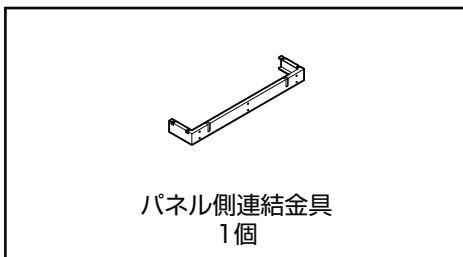
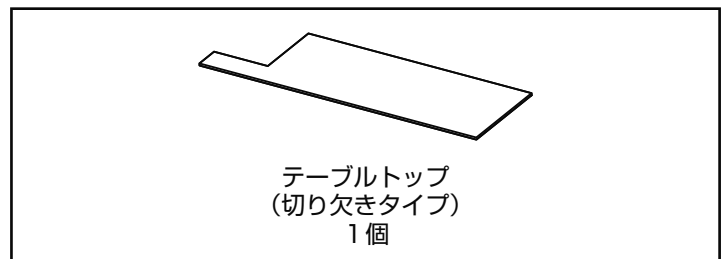
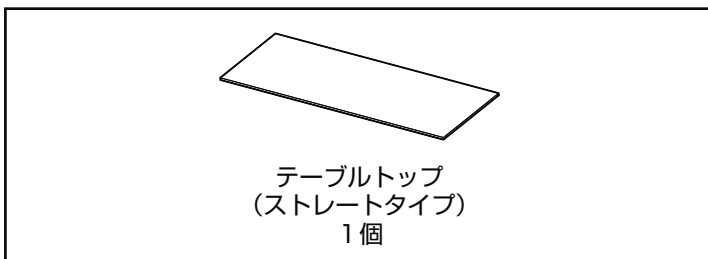
1. 使用工具



2. 別梱パーツ



部材の名称

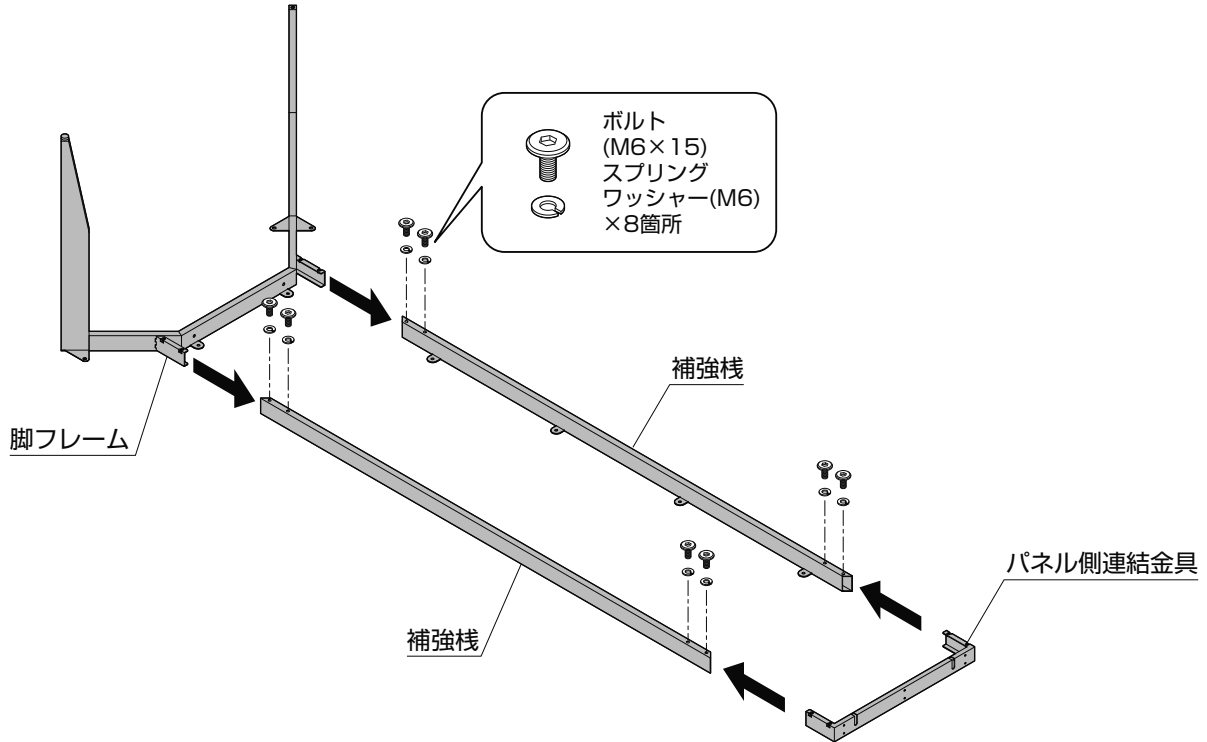


組立手順

全タイプ共通

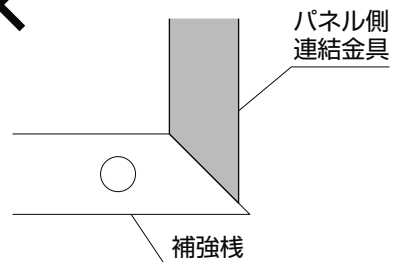
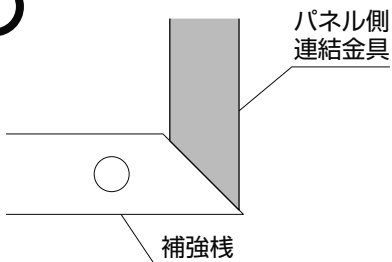
※取付けは敷物の上で行うなど、製品および床・壁等を傷つけないようにご注意ください。

- ①脚フレームとパネル側連結金具を補強棧に差し込み、連結部をボルト(M6×15)とスプリングワッシャー(M6)で固定してください(8箇所)。

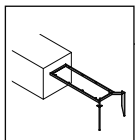


⚠ 注意

⚠ パネル側連結金具を補強棧に差し込みすぎないようにしてください。

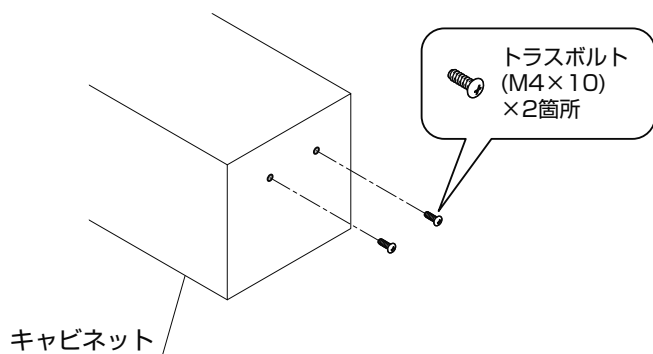


ストレート連結型タイプ



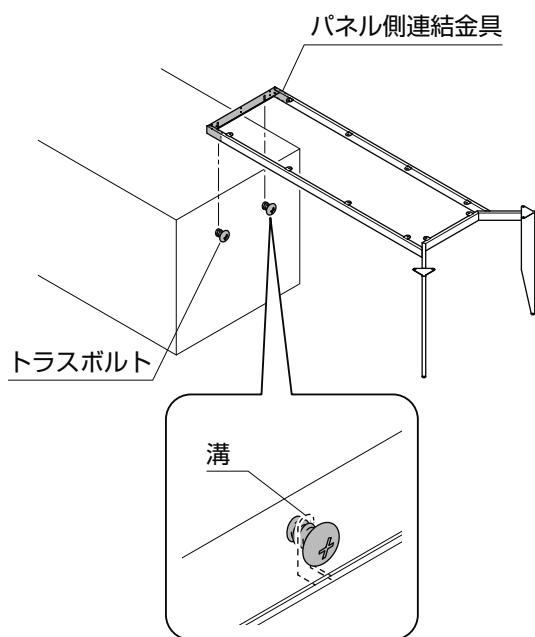
1.脚フレームユニット取付け

①キャビネットにトラスボルトを取付けてください。

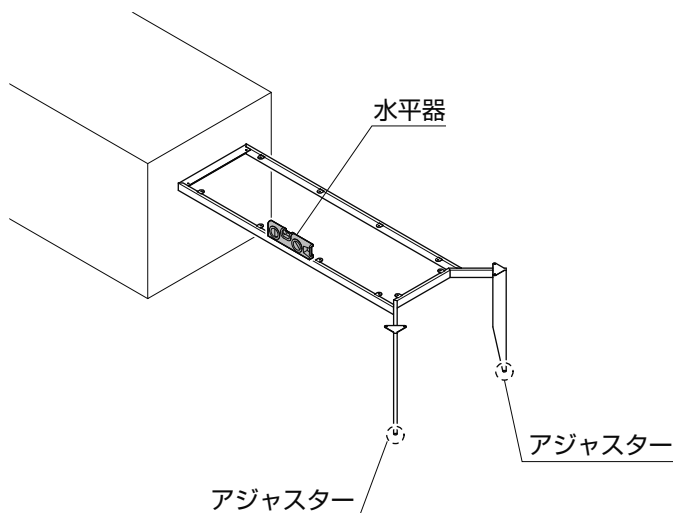


❗ トラスボルトは最後まで締めず、半分程度で仮締めしてください。

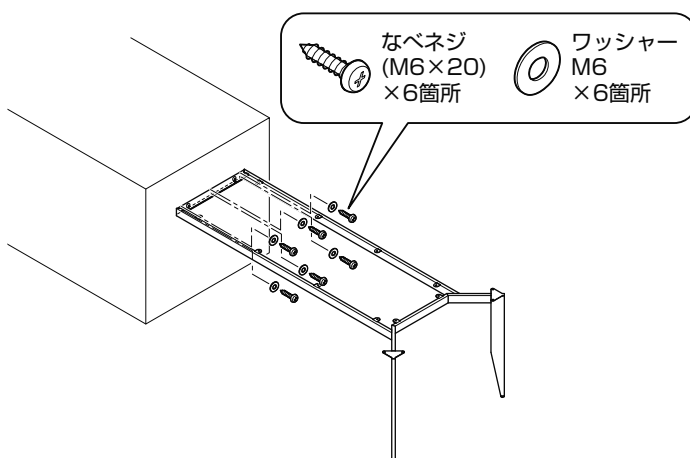
②仮締めしたトラスボルトにパネル側連結金具の溝を引っ掛けてください。



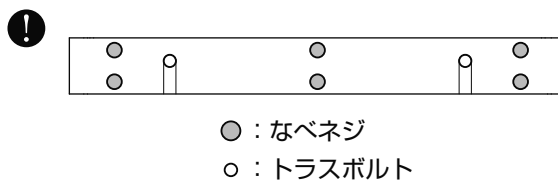
③水平器を使って水平に調整してください。
④仮締めしていたトラスボルトを本締めしてください。

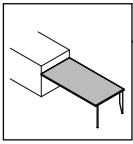


⑤なベネジ用の下穴(φ3)を開け、なベネジ(M6×20)で固定してください。



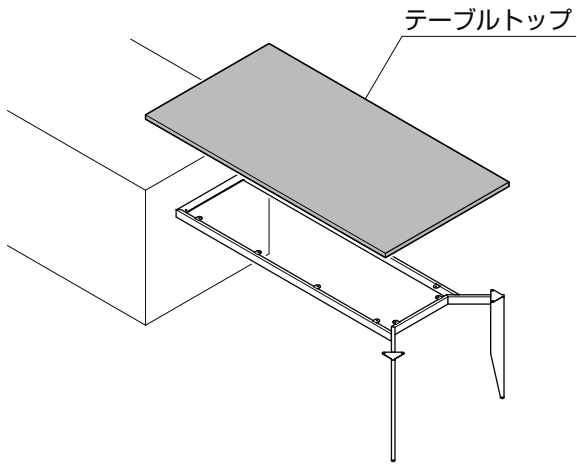
なベネジは下図のように取付けてください。



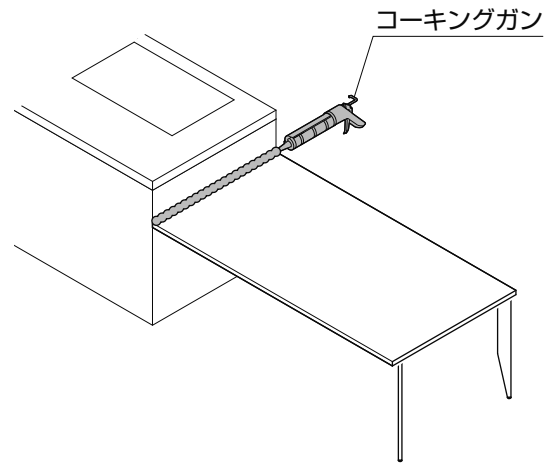


2. テーブルトップ固定

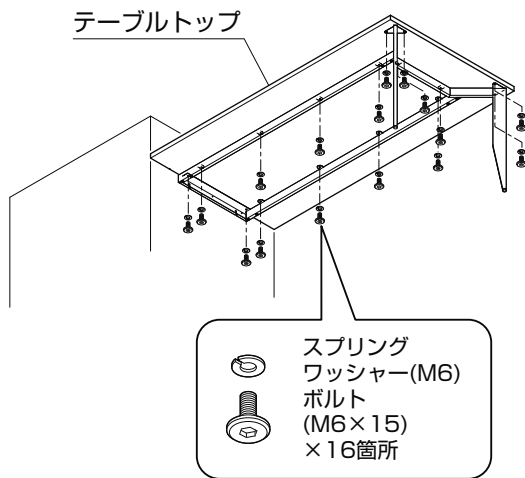
①キャビネットの幅に合わせてテーブルトップを載せてください。



③キッチンワークトップ設置後、シリコンシーリングをしてください。

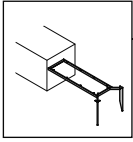


②下からボルトでテーブルトップを固定してください。



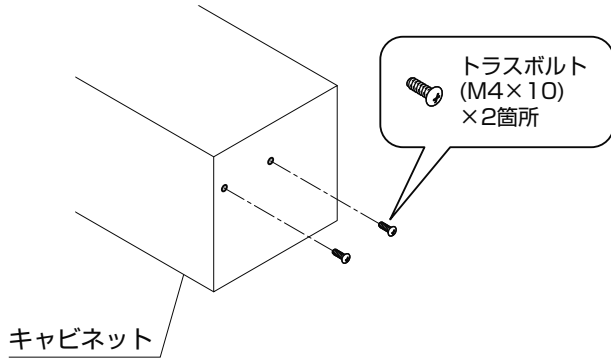
❗ テーブルトップの穴と脚フレームユニット穴が合わない場合は、脚フレームユニットのボルト (M6×15) を緩めて調整してください。

ストレート切り欠き連結型タイプ



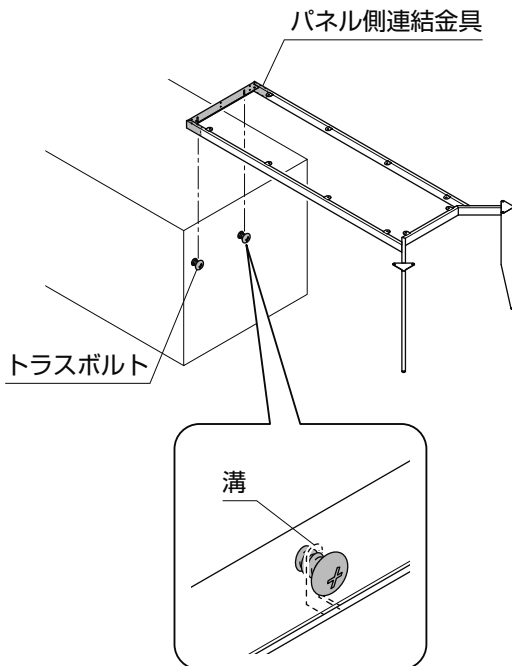
1.脚フレームユニット取付け

①キャビネットにトラスボルトを取付けてください。



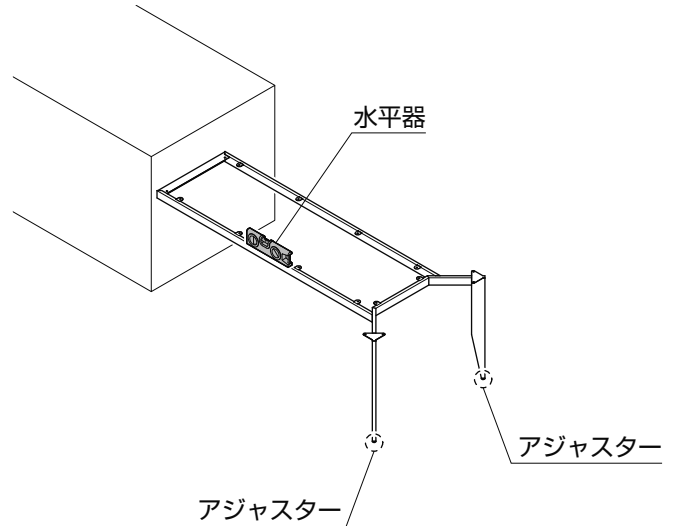
❗ トラスボルトは最後まで締めず、半分程度で仮締めしてください。

②仮締めしたトラスボルトにパネル側連結金具の溝を引っ掛けてください。

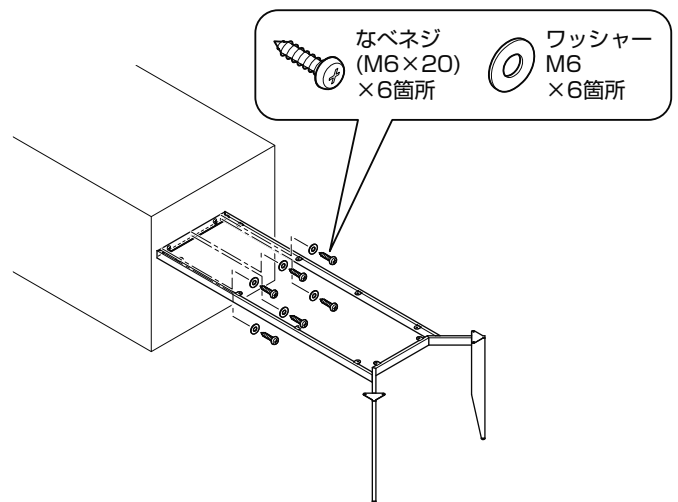


③水平器を使って水平に調整してください。

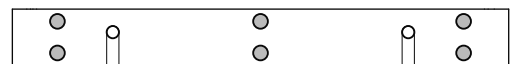
④仮締めしていたトラスボルトを本締めしてください。



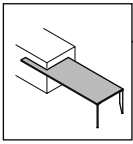
⑤なべネジ用の下穴(φ3)を開け、なべネジ(M6×20)で固定してください。



❗ なべネジは下図のように取付けてください。

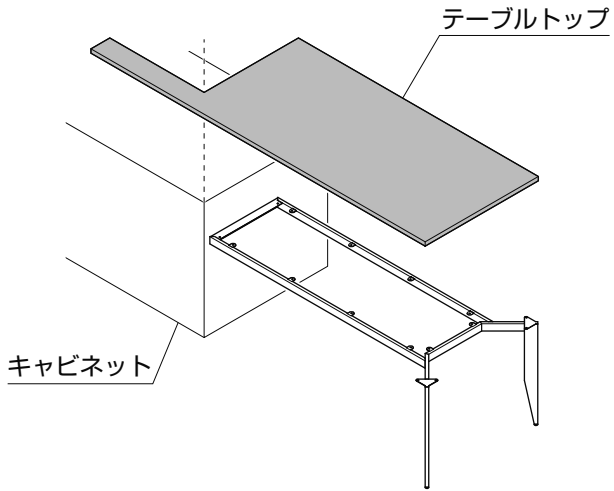


● : なべネジ
○ : トラスボルト



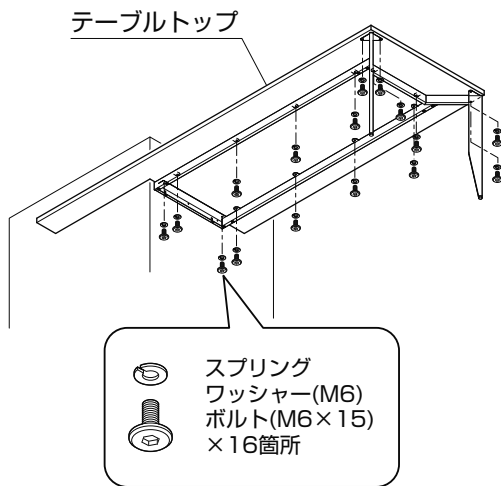
2. テーブルトップ固定

- ①キャビネットの角に合わせてテーブルトップを載せてください。



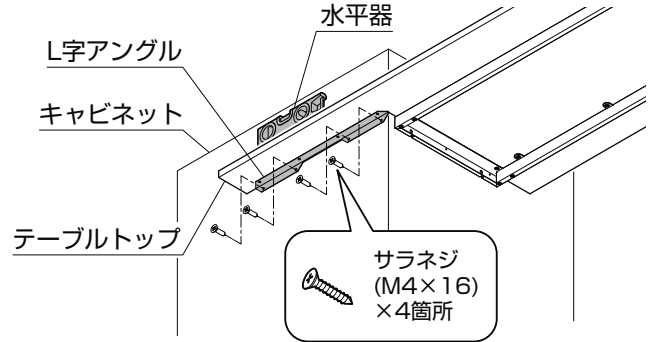
❗ 切り欠き部を持って移動しないでください。破損する恐れがあります。

- ②下からボルトでテーブルトップを固定してください。

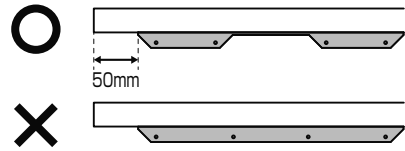


❗ テーブルトップの穴と脚フレームユニット穴が合わない場合は、脚フレームユニットのボルト(M6×15)を緩めて調整してください。

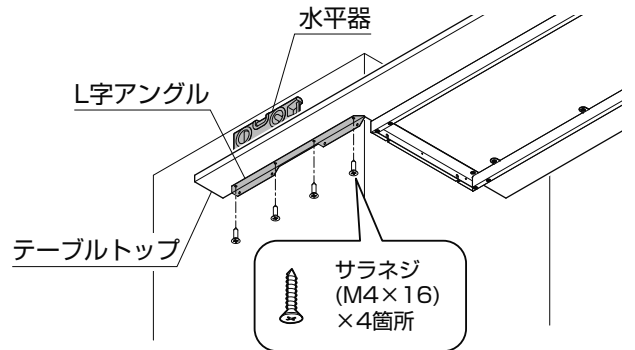
- ③L字アングルをテーブルトップの先端から50mm離してください。
④水平器で水平を取りながら下穴を開け、L字アングルをキャビネット側に固定してください。



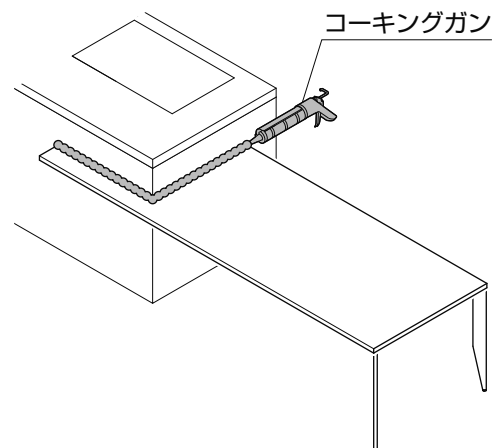
❗ L字アングルの向きに注意して取付けてください。

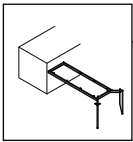


- ⑤テーブルトップ側に下穴を開け、サラネジで固定してください。



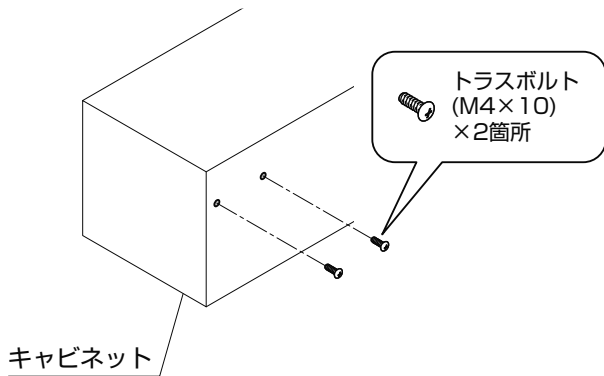
- ⑥キッチンワークトップ設置後、シリコンシーリングをしてください。





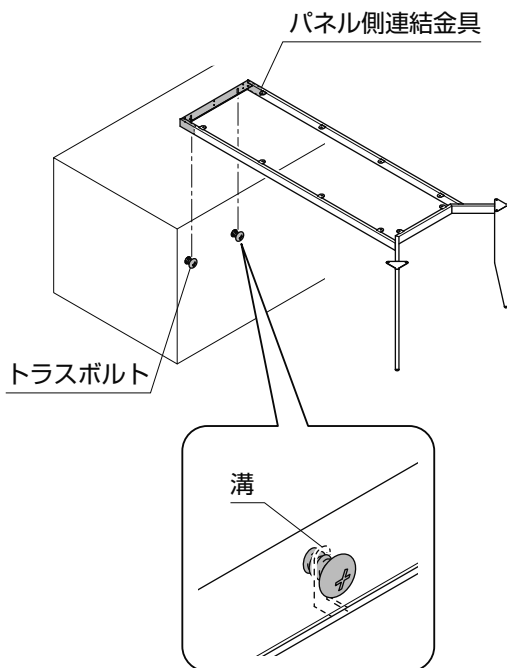
1.脚フレームユニット取付け

①キャビネットにトラスボルトを取付けてください。



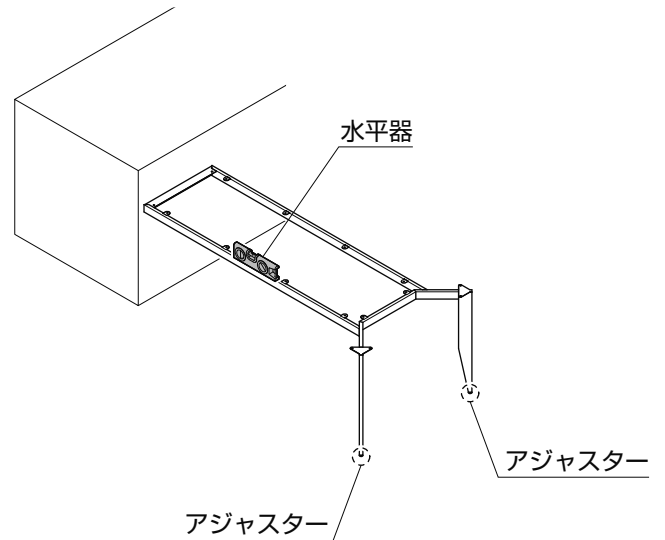
❗ トラスボルトは最後まで締めず、半分程度で仮締めしてください。

②仮締めしたトラスボルトにパネル側連結金具の溝を引っ掛けてください。

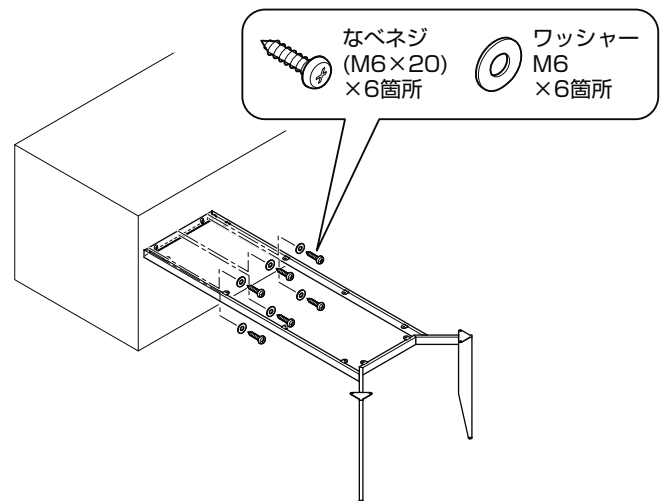


③水平器を使って水平に調整してください。

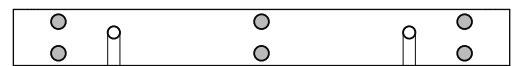
④仮締めしていたトラスボルトを本締めしてください。



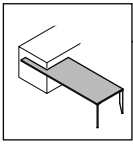
⑤なべネジ用の下穴(φ3)を開け、なべネジ(M6×20)で固定してください。



❗ なべネジは下図のように取付けてください。

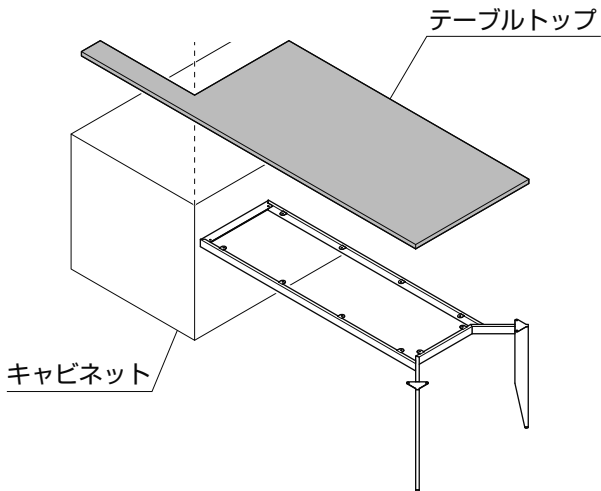


● : なべネジ
○ : トラスボルト



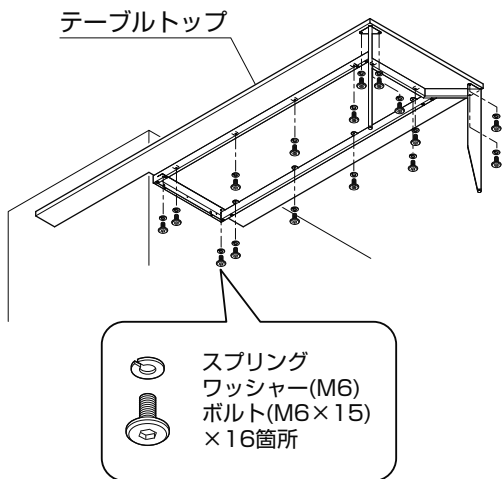
2. テーブルトップ固定

- ①キャビネットの角に合わせてテーブルトップを載せてください。



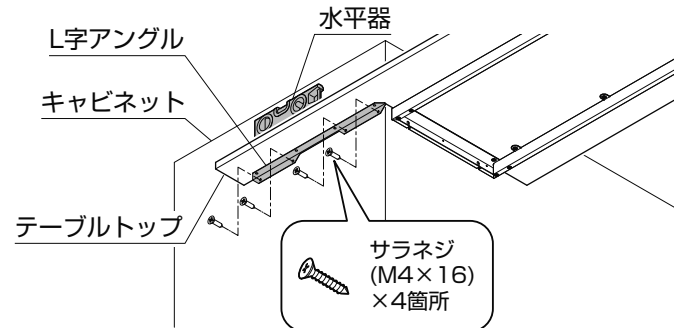
❗ 切り欠き部を持って移動しないでください。破損する恐れがあります。

- ②下からボルトでテーブルトップを固定してください。

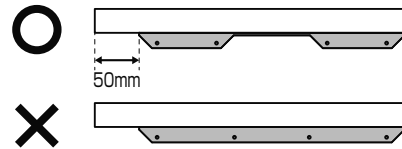


❗ テーブルトップの穴と脚フレームユニット穴が合わない場合は、脚フレームユニットのボルト(M6×15)を緩めて調整してください。

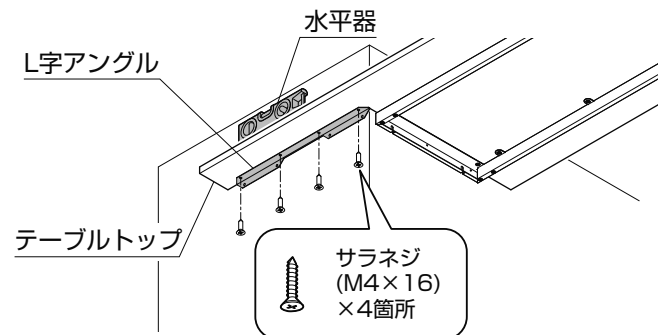
- ③L字アングルをテーブルトップの先端から50mm離してください。
④水平器で水平を取りながら下穴を開け、L字アングルをキャビネット側に固定してください。



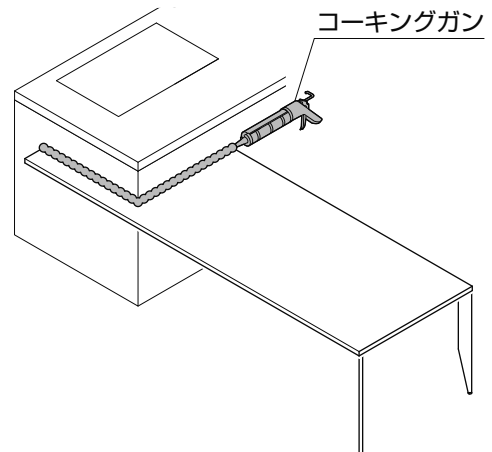
❗ L字アングルの向きに注意して取付けてください。



- ⑤テーブルトップ側に下穴を開け、サラネジで固定してください。



- ⑥キッチンワークトップ設置後、シリコンシーリングをしてください。



MEMO

MEMO

