



取付業者様へ

取付手順書

LED 埋込ライン照明 「IALIシリーズ」

この「取付手順書」をよくお読みいただき、内容を充分にご理解いただいた上で正しく安全に取り付けてくださいますようお願い申し上げます。

取付完了後、取付完了報告書の内容に従い各部の点検を行って異常のないことを確かめてください。

ビルトイン機器等の本体に同梱されている取扱説明書は、お客様にお引渡しする大切な書類です。紛失や汚れが生じないようにして、キャビネットの引出しの中に保管してください。

目次

納まり参考図

取付けイメージ図.....	03
---------------	----

取付けに必要なもの

使用工具	04
使用部品	04

取付手順

(1) 接着剤塗布.....	05
(2) ライン照明の取付け	05
(3) 配線通し.....	05
(4) 照明パネルの取付け	06
(5) 電源の接続.....	07
(6) パンチボックスの取付け.....	07

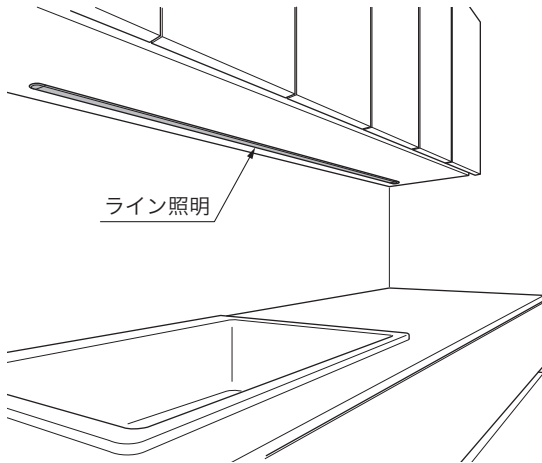
完成図

完成図	08
-----------	----

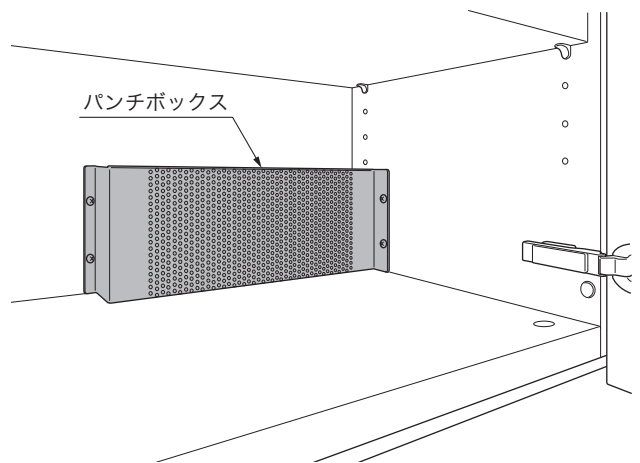
納まり参考図

取付けイメージ図

●ウォールキャビネットと照明

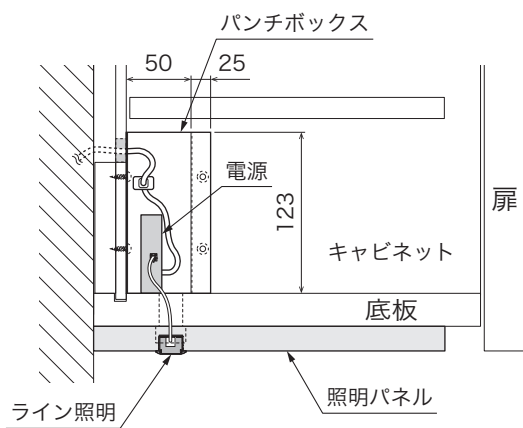


●パンチボックス

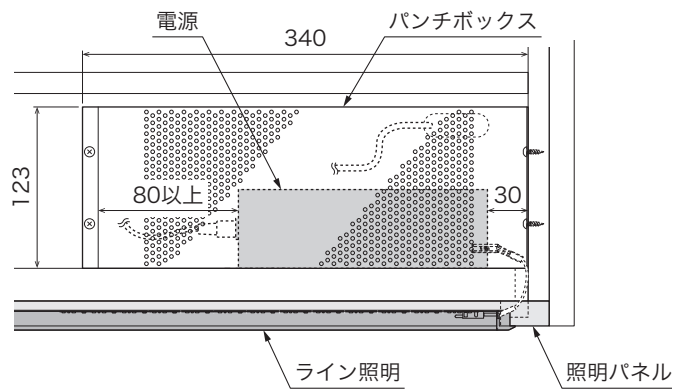


●納まり図

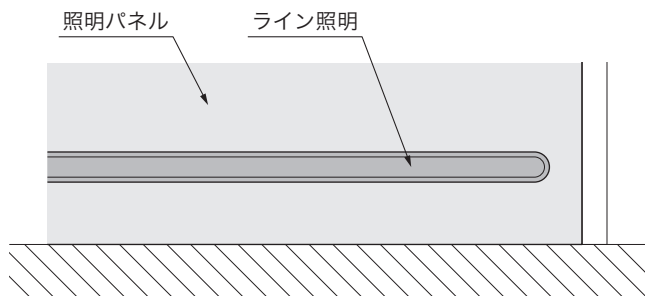
【側面図】



【正面図】

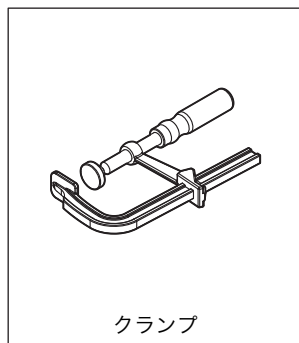
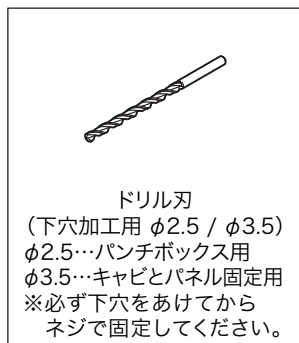
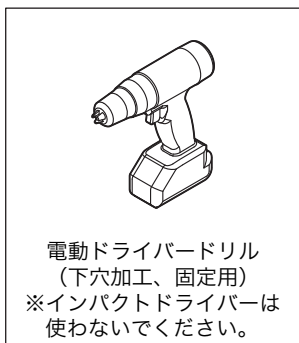


【下面図】

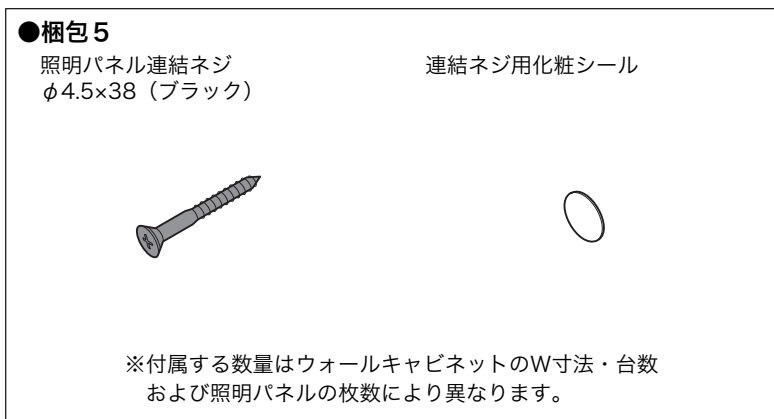
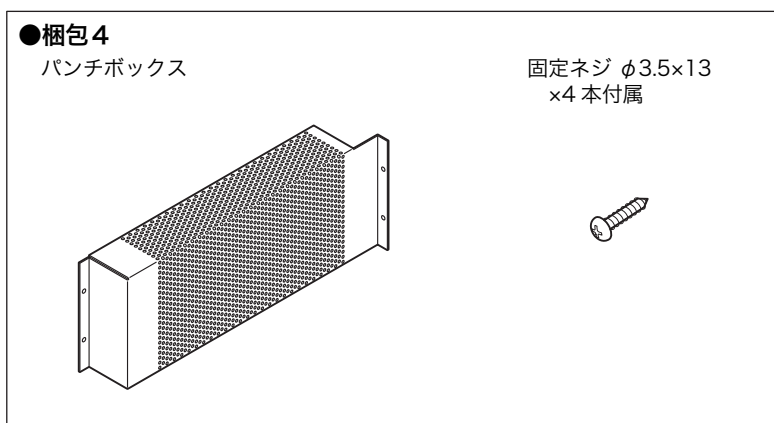
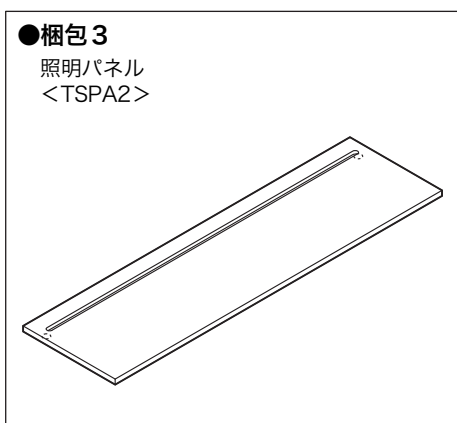
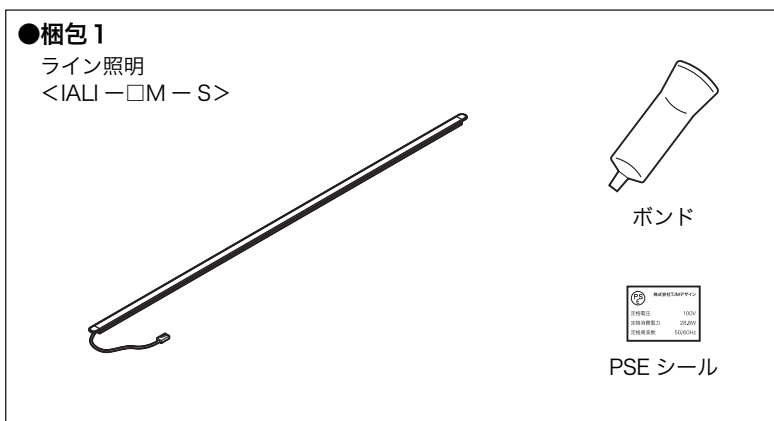


取付けに必要なもの

使用工具



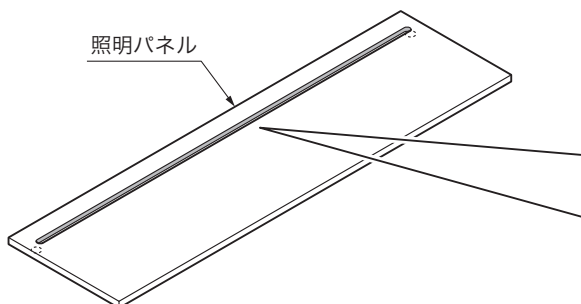
使用部品



取付手順

(1) 接着剤塗布

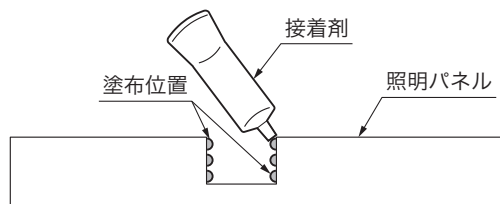
照明パネルに接着剤を塗布します。



ここがポイント!

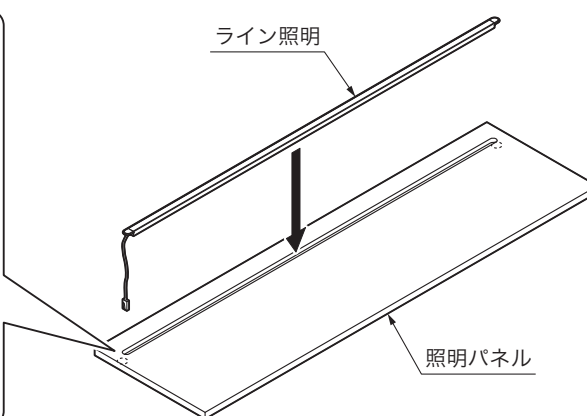
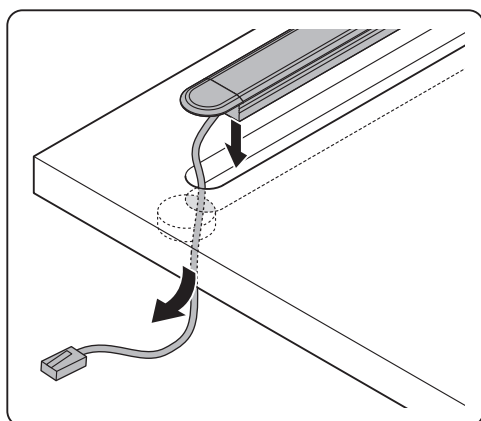
接着剤は点付けしてください。
厚く塗ってしまうと、はみ出したり、乾燥が遅く
接着力も弱くなってしまいます。

照明パネルの溝に接着剤(同梱品)を塗布してください。



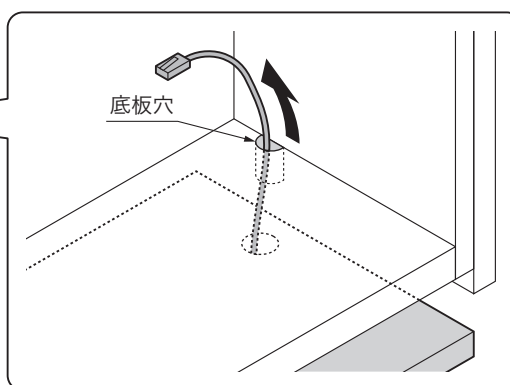
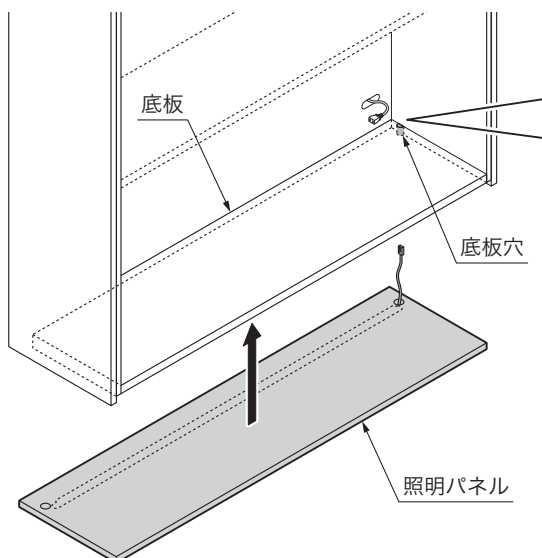
(2) ライン照明の取付け

ライン照明のケーブルを溝のある側から丸穴へ通し、ライン照明を照明パネルに押し込んでください。



(3) 配線通し

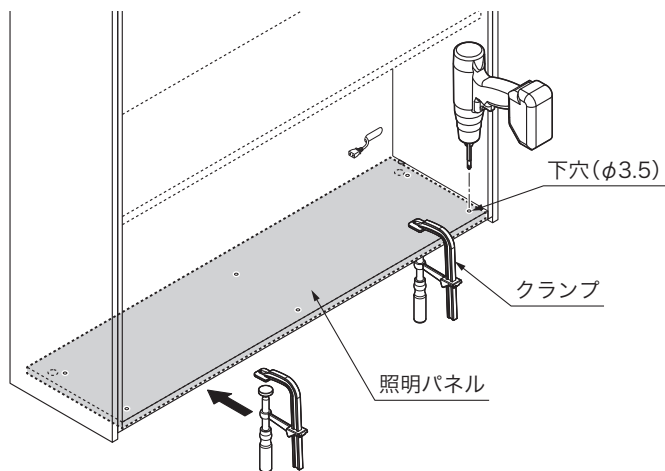
照明パネルから出たケーブルをウォールキャビネット底板穴に通します。



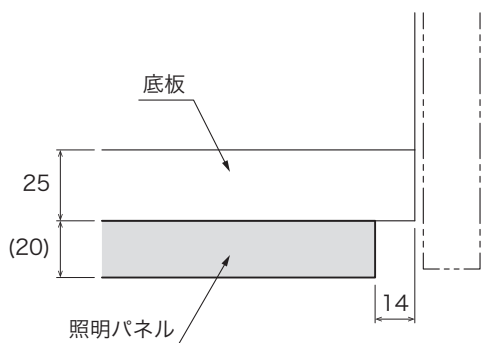
取付手順

(4) 照明パネルの取付け

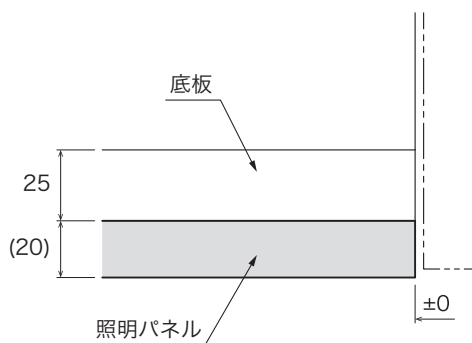
照明パネルをウォールキャビネットに合わせ、クランプで仮固定します。



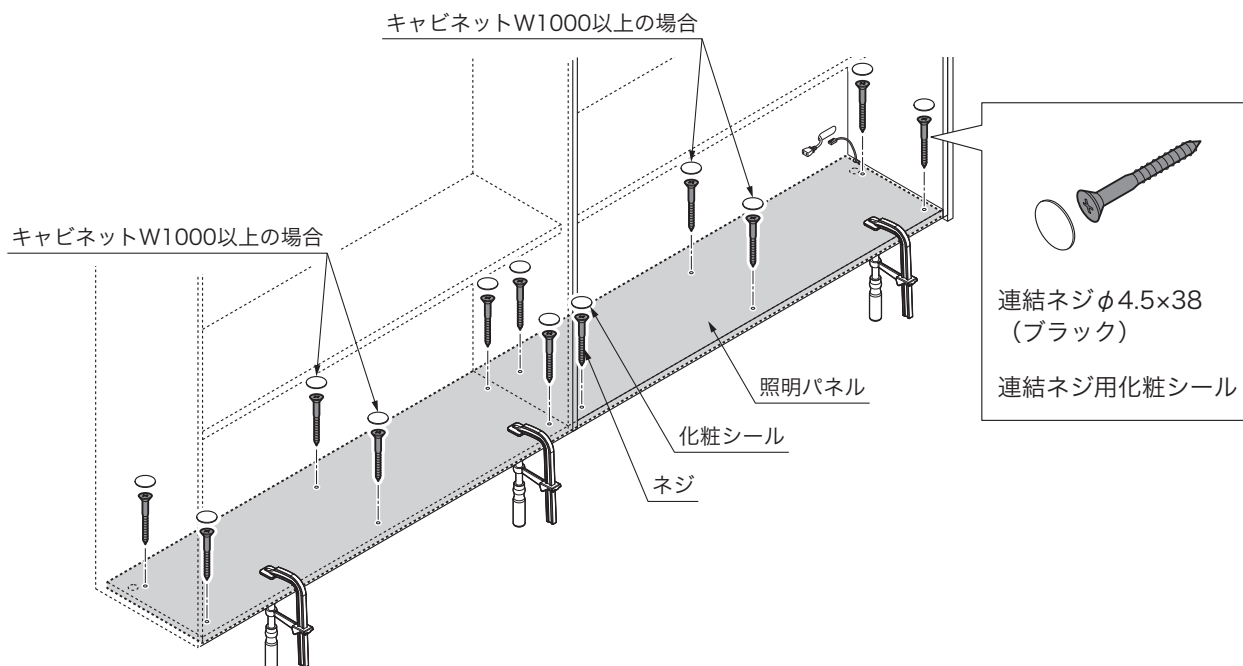
●手掛けの場合



●把手の場合



キャビネット内部から照明パネルを固定します。固定後、ネジ頭に化粧シールを取り付けてください。



取付手順

(5) 電源の接続

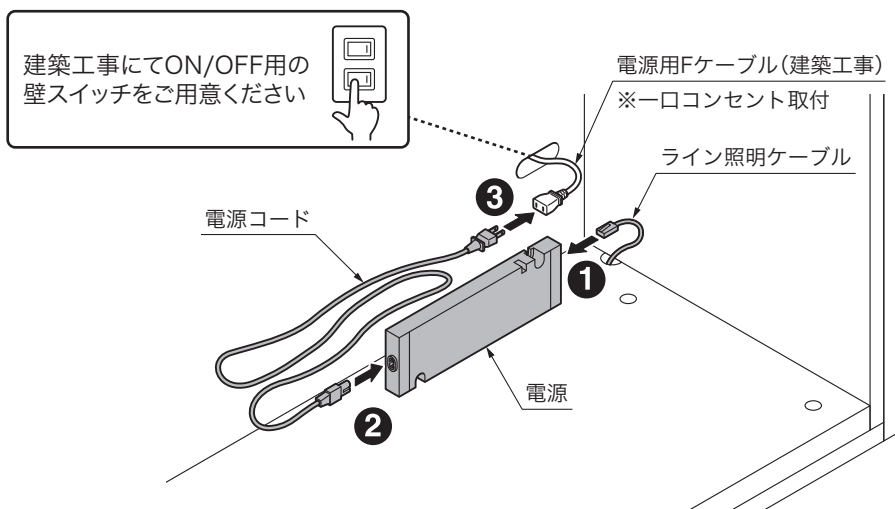
- ① ライン照明ケーブルを電源へ差し込みます。
- ② 電源コードと電源を接続します。
- ③ 建築側コンセントに電源コードのプラグを差し込みます。

確認

壁面スイッチが「OFF」になっている事を確認してから作業を行ってください。

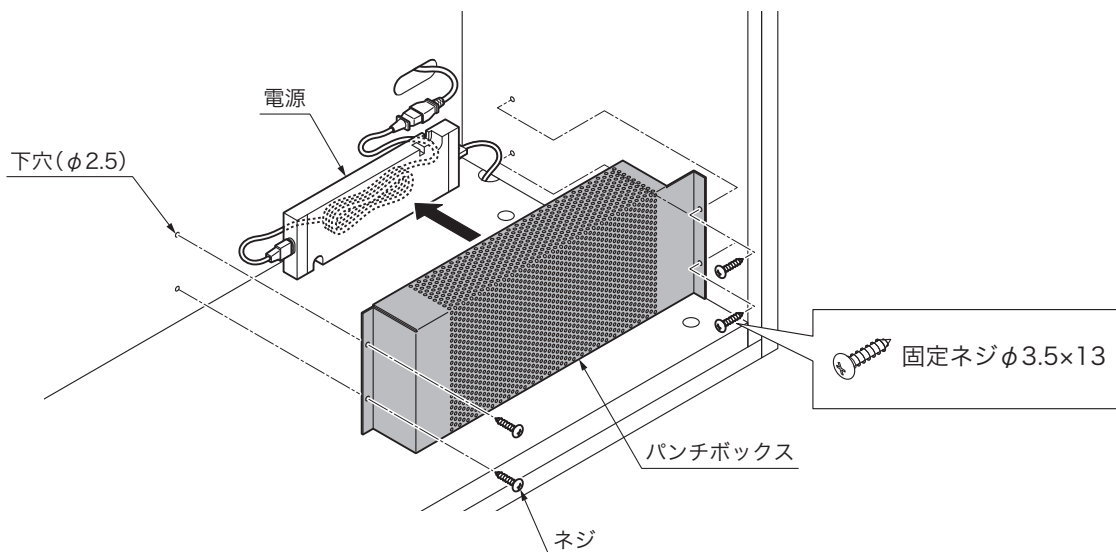
確認

取付けが完了した後、点灯チェックを行ってください。



(6) パンチボックスの取付け

パンチボックスをネジで取り付けます。



完成図

