

## 取付・設置業者様へ

# グラフィック 取付説明書【訂正資料】

本書は、「キッチン取付説明書」・「バックセット取付説明書」に記載されているウォールキャビネットの取付けの訂正資料です。

ウォールキャビネットの取付けの際は、必ず本書の取付手順・方法をお読みください。

## 目次

留意事項	2
ウォールキャビネットの取付け	3~8
サイドパネルの取付け	3
墨出し	4
キャビネットの壁面固定	5
キャビネットの連結	6
各種キャップ・カバーの取付け	8



## 留意事項

※ 取付部品セットに同梱されている以下の取付治具は使用しません。

【取付治具】	
ウォールキャビネット取付治具	

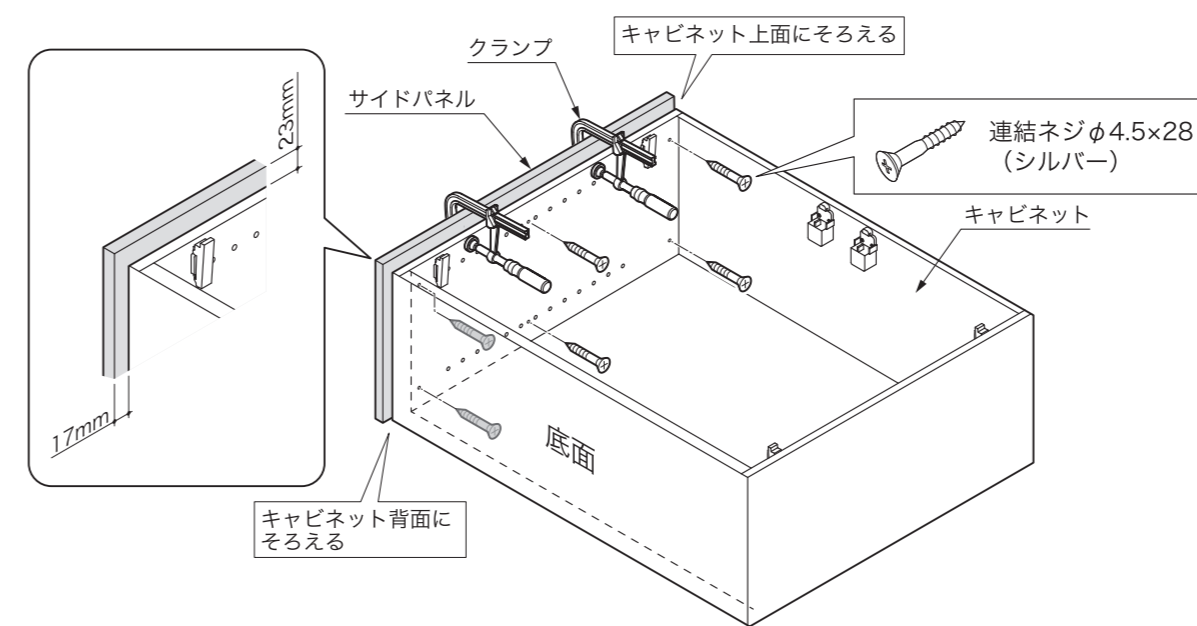
※ 「キッチン取付説明書」・「バックセット取付説明書」内、部品一覧表に記載されている以下の部品は同梱しておりません。

部品	
吊金具受け ・付属ネジ φ4×50	
吊金具カバーキャップ	

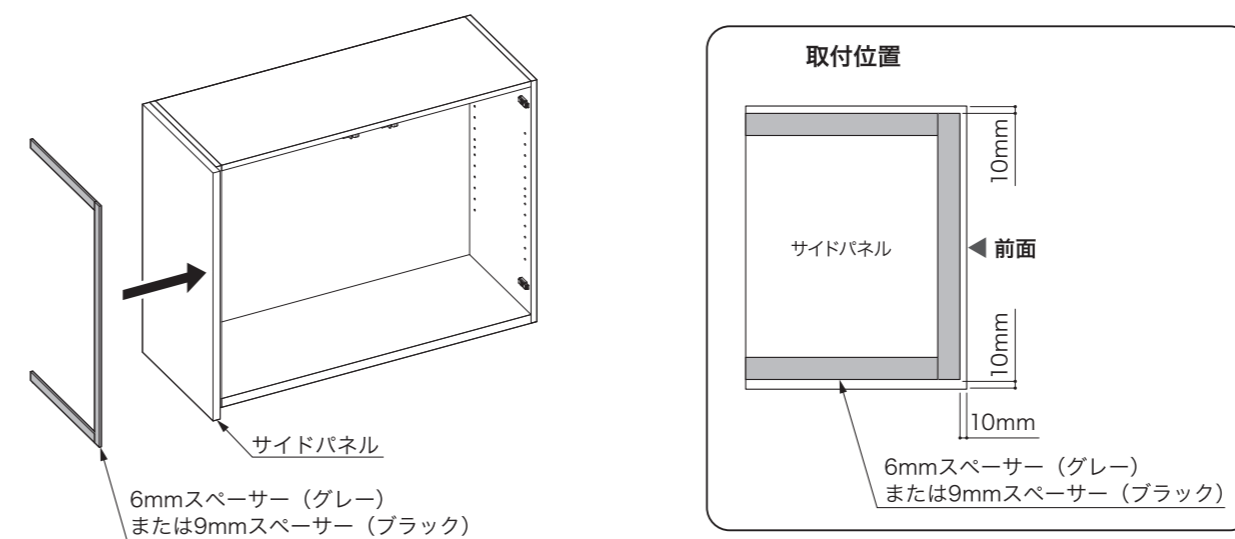
## ウォールキャビネットの取付け

### サイドパネルの取付け

- ① サイドパネルの取付け
  - (1) サイドパネルをキャビネットの上面・背面にそらえて、クランプで仮固定してください。このとき、キャビネットから突き出る寸法が、前面から23mm・底面から17mmになっているか確認してください。
  - (2) キャビネット側板のガイド穴から下穴を開けてください。
  - (3) 連結ネジφ4.5×28(シルバー)でサイドパネルを取り付けてください。

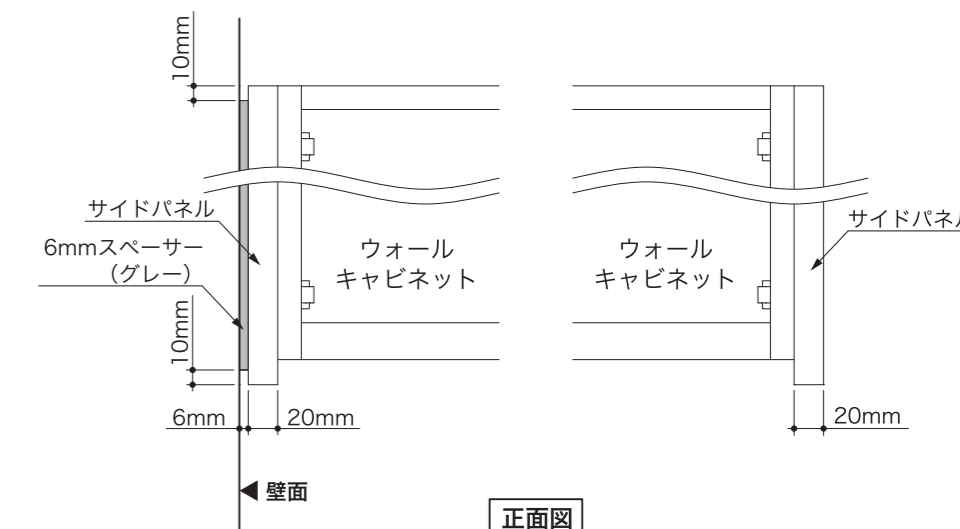


- ② 6mm / 9mm スペースの取付け **サイドパネル側面が壁に接する場合のみ(キッチン L型を除く)**  
 サイドパネル側面が壁に接する場合、6mm スペース(グレー)または9mm スペース(ブラック)を取り付けます。  
**注) バックセット ハーフツールには、6mm スペース(グレー)のみ同梱となります。**
  - (1) パネルの寸法に合わせて6mm スペース(グレー)または9mm スペース(ブラック)をカットしてください。
  - (2) パネルの前面・上面・下面から10mm 入った位置にスペースを取り付けてください。



## ウォールキャビネットの取付け

### ● キッチンを単独で取り付ける場合

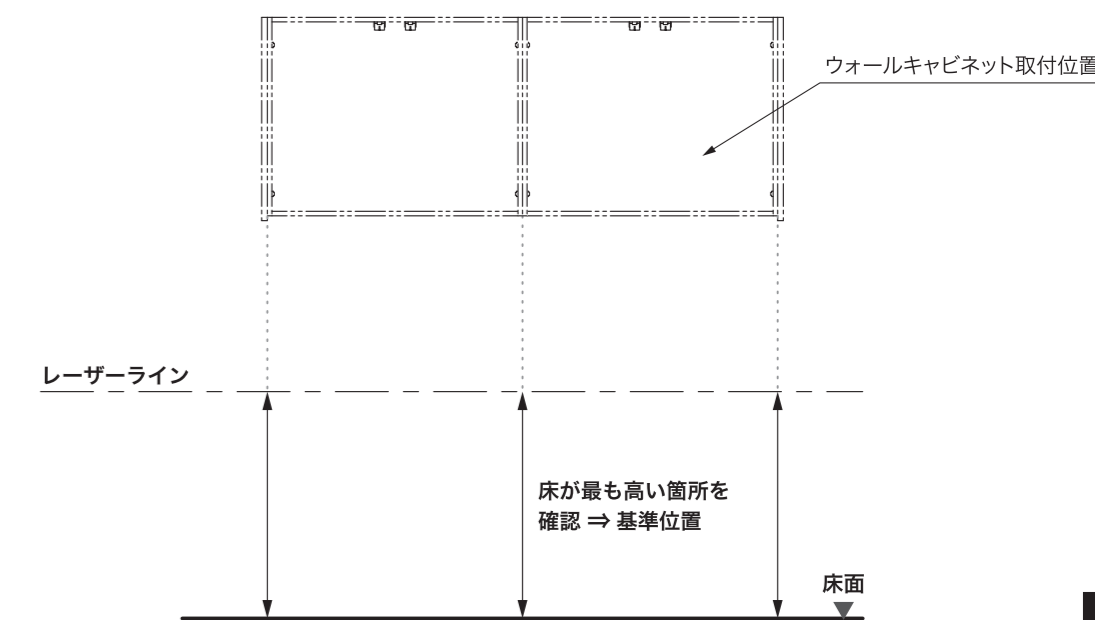


### ● キッチンとバックセットを隣接して取り付ける場合 納まりの寸法が上記とは異なりますので、9mm スペース(ブラック)を使用してください。

- キッチン取付説明書 P.15 参照 (L型は対象外)
- バックセット取付説明書 P.13 参照 (ハーフツールは対象外)

### 墨出し ※ バックセット ハーフツールの場合は、墨出しの手順が下記とは異なります。 バックセット取付説明書 P.35 参照

- ① 高さの基準となる基準位置の確認
  - (1) レーザー墨出し器をセットし、ウォールキャビネット取付位置の下方に水平ラインを照射してください。
  - (2) 各キャビネットの側板の真下に位置する床面から、照射した水平ラインまでの距離を確認してください。
  - (3) 計測結果から、床が最も高い(距離が短い)箇所を基準位置とします。

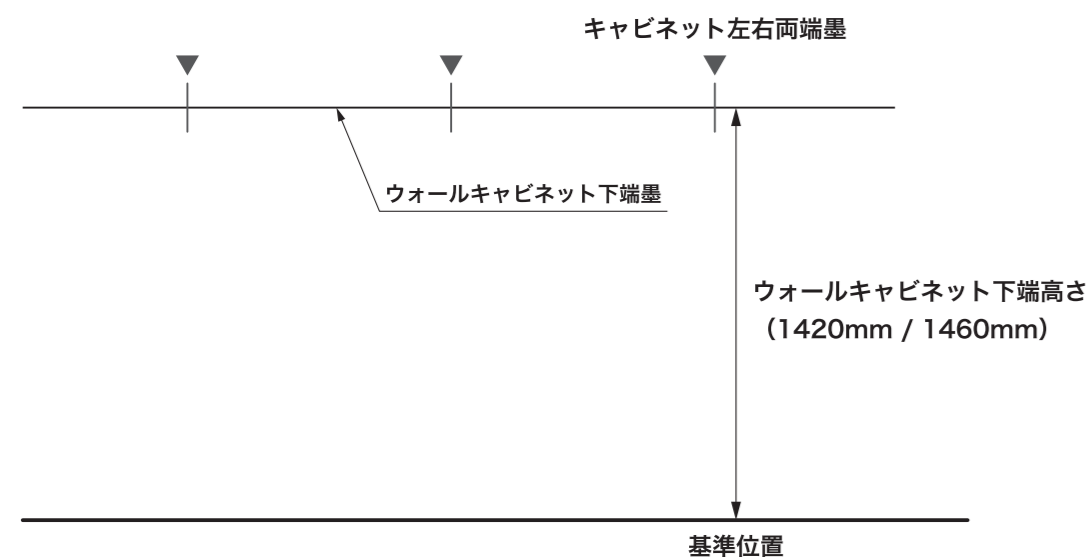


裏面へ

## ウォールキャビネットの取付け

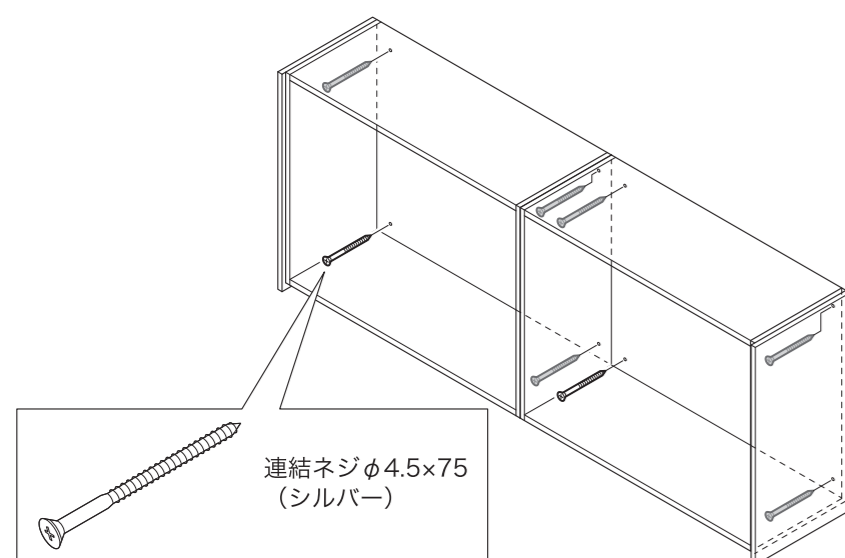
### ② 取付位置の墨出し

- ウォールキャビネットの下端の高さを図面で確認し、基準位置からの高さに水平墨を打ってください。
- ウォールキャビネットの箱割り位置を図面で確認し、キャビネットの左右両端位置に墨出ししてください。



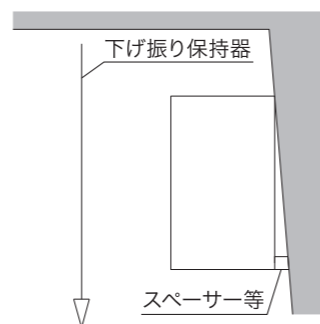
### キャビネットの壁面固定

- 墨出ししたキャビネット下端墨と左右両端墨にウォールキャビネットを合わせてください。
- 背板のガイド穴から下穴を開けてください。
- 連結ネジφ4.5×75(シルバー)で壁に固定してください。



## ウォールキャビネットの取付け

- 壁面が垂直になっていない場合は、下げ振り保持器などで確認しながらスペーサー等(現場調達)で調整してください。

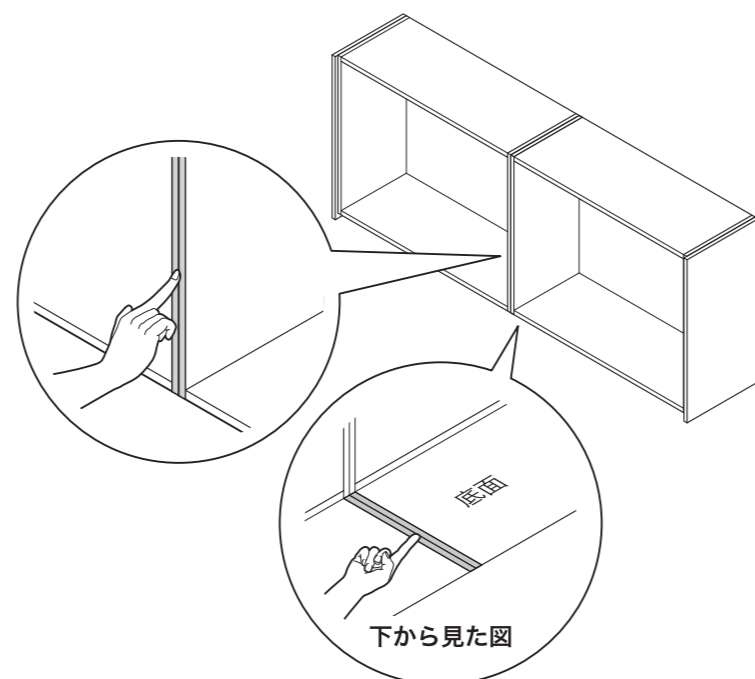


### ⚠ 注意

- ウォールキャビネットが水平・垂直になるように取り付ける。  
ウォールキャビネットが傾いていると、感震ロックが正常に作動せず、地震の揺れで、収納物が飛び出す原因となります。

### キャビネットの連結

- キャビネットの位置調整  
キャビネット同士の底面・前面がそろっているか確認してください。  
もし、そろっていない場合は、ウォールキャビネットを壁に固定している連結ネジをゆるめて調整してください。

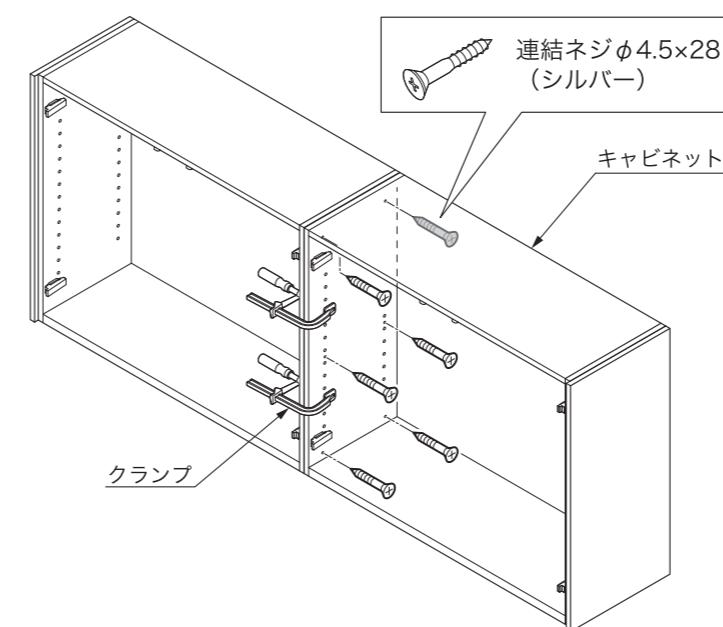


## ウォールキャビネットの取付け

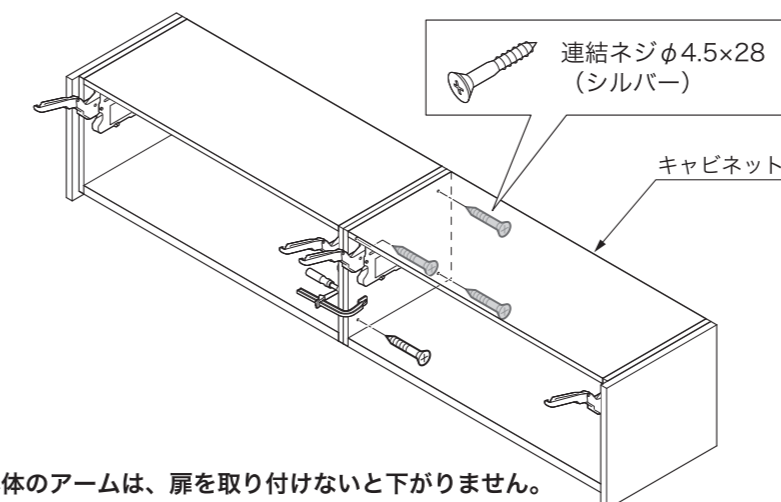
### ② キャビネットの横連結

- キャビネットの前面・底面をそろえたら、クランプで仮固定してください。
- 側板のガイド穴から下穴を開けてください。
- 連結ネジφ4.5×28(シルバー)でキャビネットを連結してください。

#### ● 開き扉の場合



#### ● フラップ扉の場合



注) ステー本体のアームは、扉を取り付けないと下がりません。

- ※ I型(背面壁納まり) / ウェスタアイランド / L型 / バックセット フルセパレート  
次の作業は各種キャップ・カバーの取付けになりますので、下記のページへお進みください。

各種キャップ・カバーの取付け ⇒ 次ページへ

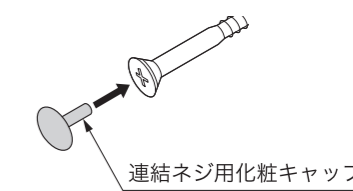
- ※ バックセット ハーフツール  
次の作業はツール側との連結になりますので、下記のページへお進みください。

ツール側との連結 ⇒ バックセット取付説明書 P.53

## ウォールキャビネットの取付け

### 各種キャップ・カバーの取付け

連結ネジに化粧キャップを取り付けてください。



- ※ 次の作業は扉・棚板の取付けになります。  
レイアウト・タイプにより、下記のページへお進みください。

I型(背面壁納まり) / ウェスタアイランド ⇒ キッチン取付説明書 P.47

L型 ⇒ キッチン取付説明書 P.48

バックセット フルセパレート ⇒ バックセット取付説明書 P.33