

取付説明書

ダイニングテーブル「メタル」

この「取付説明書」をよくお読みいただき、内容を充分にご理解いただいたうえで、正しく安全に取付けてくださいますようお願い申し上げます。

本書は、いつでもご覧いただける場所に保管しておいてください。

必ずお守りください

この取付説明書では、お使いになる人や他の人への危害、財産への損害を未然に防止するため、必ずお守りいただくことを次のように説明しています。

警告表示の見方

表示内容を無視して誤った使い方をしたときに生じる危害や損害の程度を次の表示で区分し説明しています。

△ 警告 この表示の欄は「死亡または重傷などを負う可能性が想定される」内容です。

△ 注意 この表示の欄は「傷害を負う可能性または物的損害が発生する可能性が想定される」内容です。

お守りいただく内容の種類を次の絵表示で区分し、説明しています。

- ⊙ この絵表示は、してはいけない「禁止」内容です。
- ❗ この絵表示は、必ず実行していただく「強制」内容です。
- △ この絵表示は、気をつけていただく「注意」内容です。

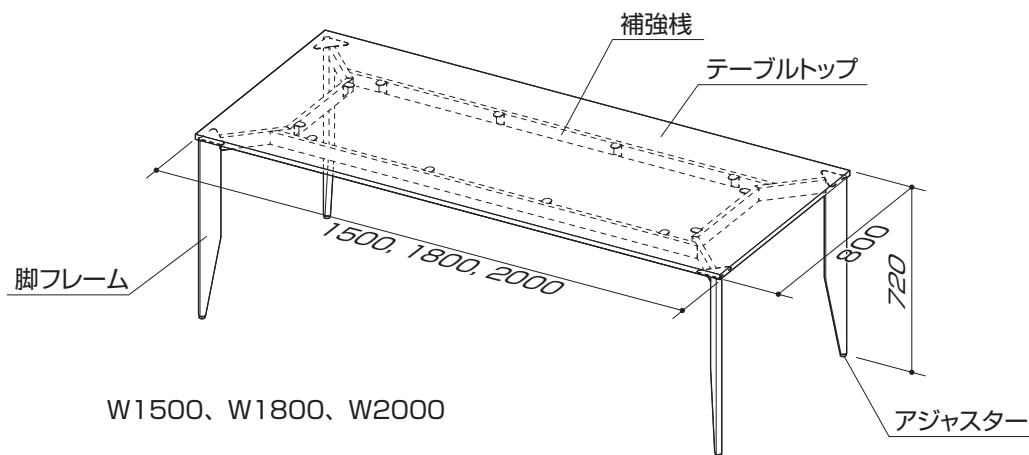
△ 警告	
分解禁止	⊙ 分解・改造はしない：破損して、怪我をする恐れがあります。
警告	⊙ 暖房機器のそばで使用しない：火災の原因になります。 ⊙ 天板に乗らない：破損して、怪我をする恐れがあります。落ちて怪我をする恐れがあります。 ⊙ がたつきがあるときはそのまま使用しない：取付ネジを締め直してください。落下、破損し、怪我をする恐れがあります。

△ 注意	
注意	❗ 一人で移動しない：移動する際は 2人以上 で行ってください。破損の原因となり、怪我をする恐れがあります。 ⊙ 傾斜しているところや不安定なところに設置しない：転倒などの事故や破損の原因となり、怪我をする恐れがあります。水平なところに設置してください。

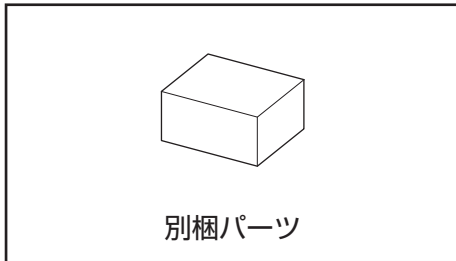
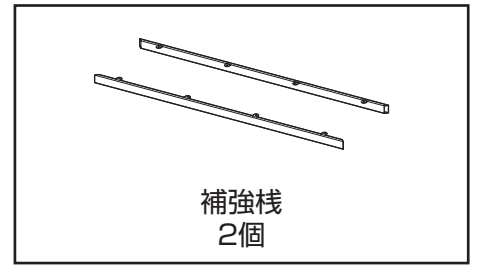
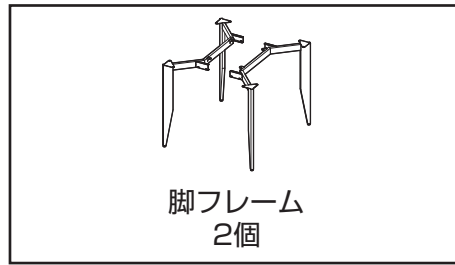
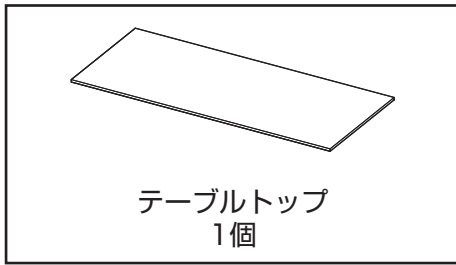
取付上のご注意

- △ 取付けの際は、広い場所で行ってください。
- △ 本書に従い2人以上で組立ててください。手順を間違とうと取付かないことがあります。
- △ 取付けは敷物の上で行うなど、製品および床・壁等を傷つけないようにご注意ください。
- ❗ 移動や裏返す際は2人以上でしっかり持ち上げてください。
- △ 片側に過度の荷重がかからないよう注意してください。

各部の名称

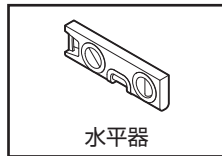


部材の名称

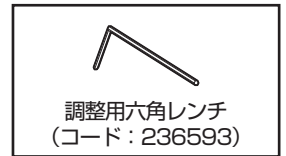


取付けに必要な物

1. 使用工具



2. 別梱パーツ

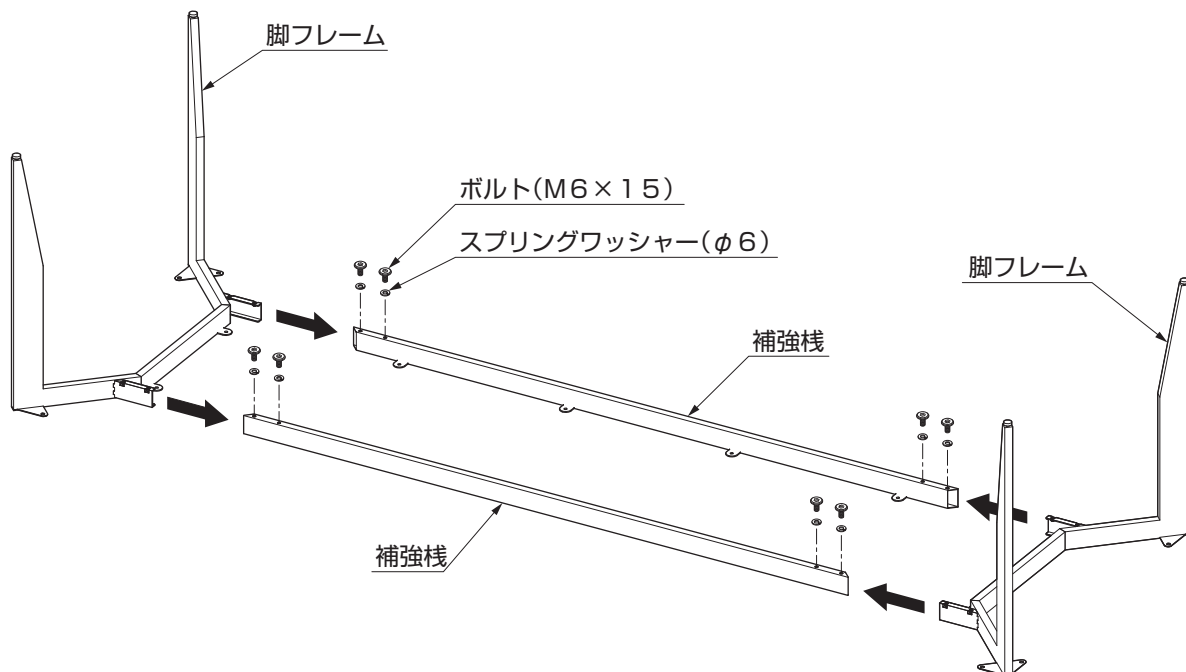


※使用する数
W1500用…26個
W1800用…28個
W2000用…28個

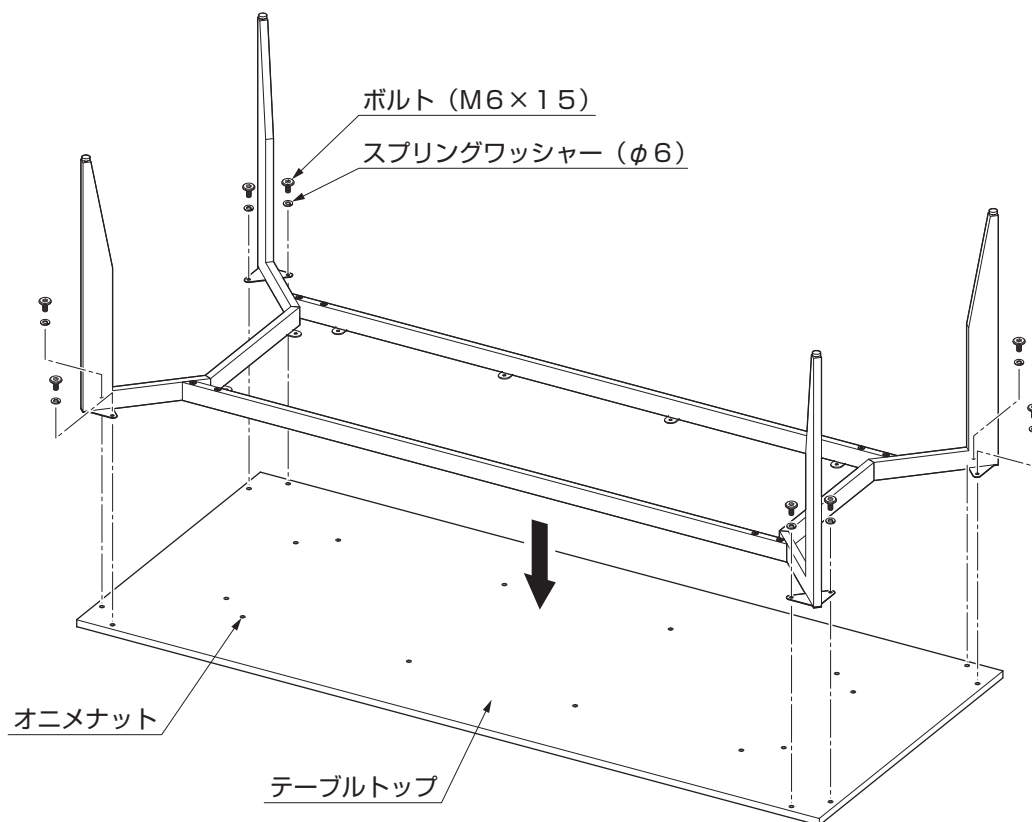
取付手順

※取付けは敷物の上で行うなど、製品および床・壁等を傷つけないようにご注意ください。

①脚フレームを補強棧に差し込み、連結部をボルト(M6×15)とスプリングワッシャー(φ6)で仮止めしてください。(計8箇所)



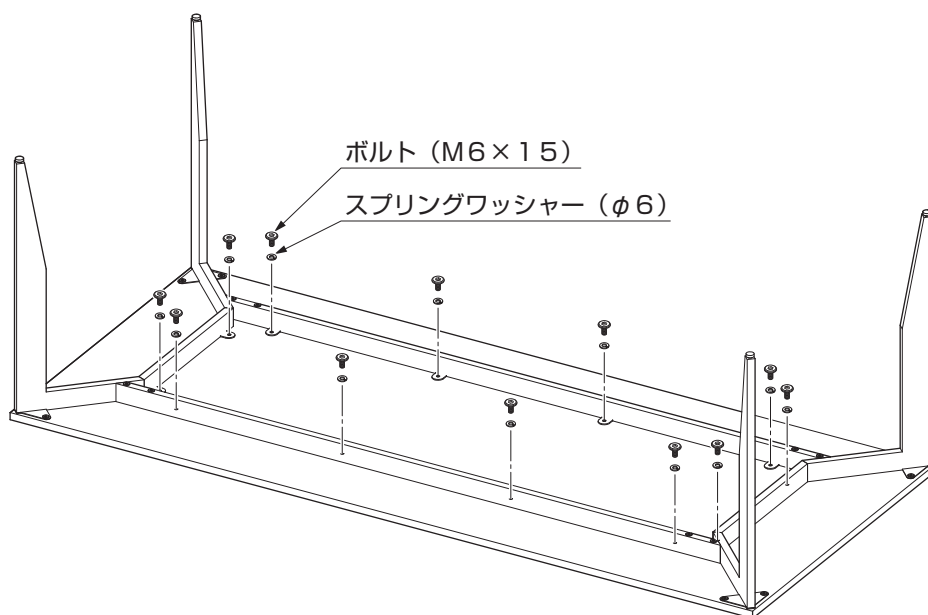
- ②テーブルトップの裏面に①で組んだものに乗せ、四隅のオニメナットから先にボルト (M6×15) とスプリングワッシャー (φ6) で仮止めしてください。(計8箇所)



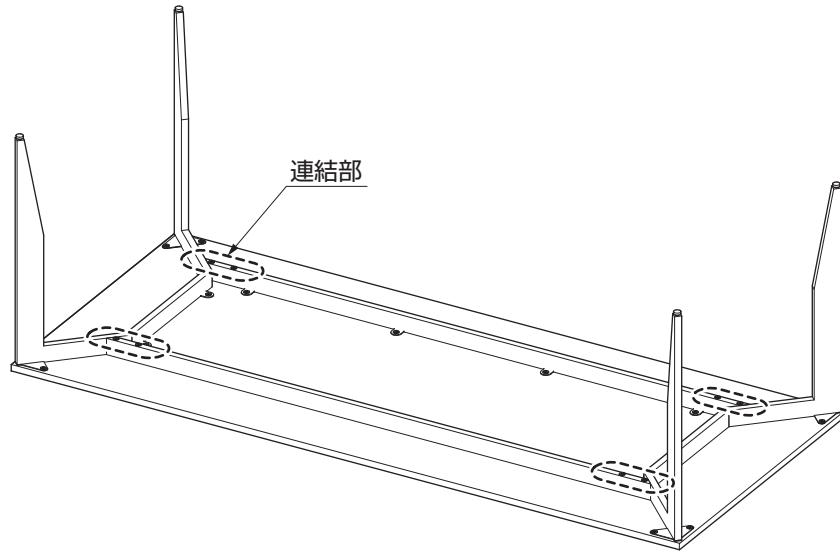
- ③四隅以外のオニメナットもボルト (M6×15) とスプリングワッシャー (φ6) で仮止めしてください。

※W1500用…計10箇所

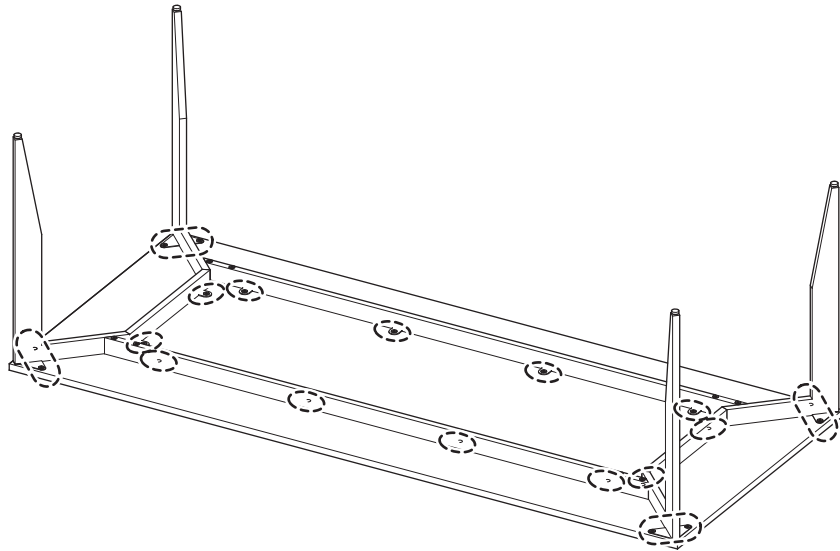
W1800用、W2000用…計12箇所



④脚フレームと補強棧の連結部のボルトを本締めしてください。



⑤テーブルトップを固定している全てのボルトを本締めしてください。



⑥テーブルを起こし、脚フレームのアジャスター（4箇所）を回して水平調整を行ってください。
※工場出荷時から+3.5mmアジャストすると、テーブルトップ上面が高さ720mmになる設定です。

