

# 取付業者様へ



## 取付説明書 システムキッチン

この「取付説明書」をよくお読みいただき、内容を充分にご理解いただいた上で正しく安全に組立ててくださいますようお願い申し上げます。

取付完了後、取付完了報告書の内容に従い各部の点検を行って異常のないことを確かめてください。

ビルトイン機器等の本体に同梱されている取扱説明書は、お客様にお引渡しする大切な書類です。紛失や汚れが生じないようにして、キャビネットの引出しの中に保管してください。

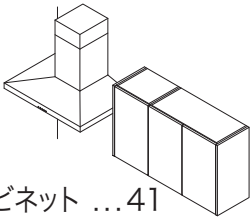
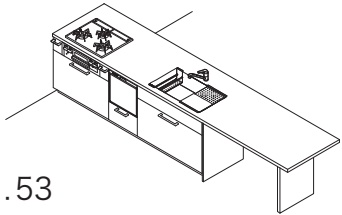
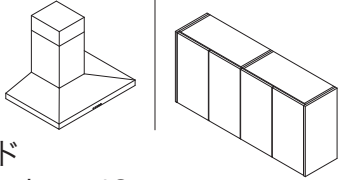
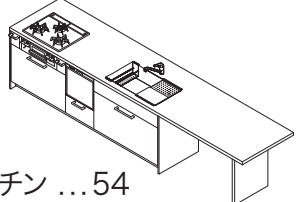
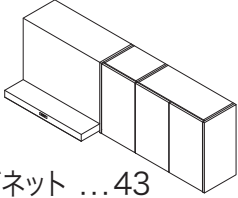
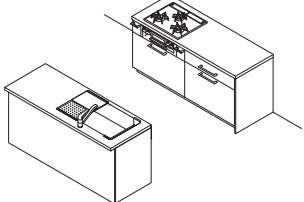
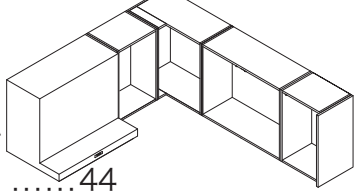
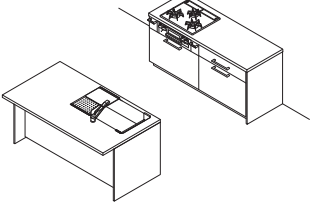
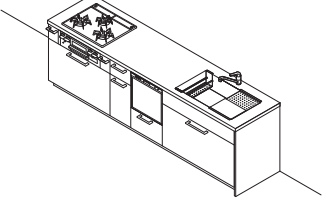
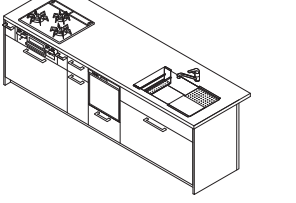
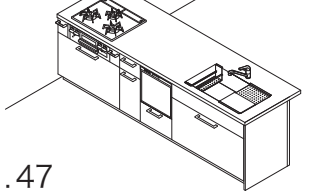
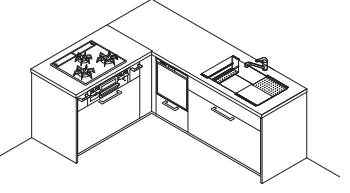
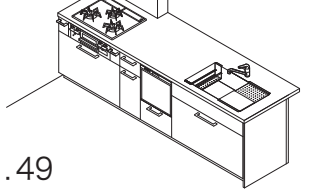
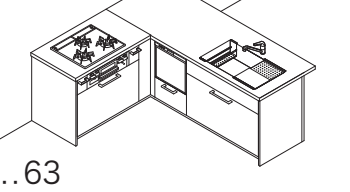
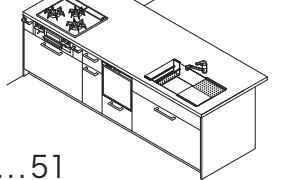
# 目次

安全上のご注意【必ずお守りください】	.....05	シンク用キャビネットの給排水孔加工	.....18
各部のなまえ	.....07	調理機器用キャビネットの	
部品一覧表		ガス配管/IH電源コード用孔加工	.....18
ウォールキャビネット取り付け部品内訳	.....08	横引き配管用切欠き加工	.....18
キッチン取り付け部品内訳	.....09	端部キャビネット床固定部材の取り付け	.....19
バックセット取り付け部品内訳	.....12	サイドスペーサーの取り付け	.....19
取り付け前の確認		防熱板の取り付け	
床レベルの計測	.....17	(シルバー塗装レンジフードの場合)	.....19
下地位置の確認・各基準線の墨だし	.....17	食器洗い乾燥機キャビネット点検口蓋の取り外し	...20
キャビネットの取り付け前加工		コーナーベースキャビネット点検口蓋の取り外し	...20
基本準備	.....18		

## 基本取り付け要領

	<p>ウォールキャビネットの取り付け要領[ステンレスレンジフード]</p> <p>    I型・デュエ・カウンターデュエの場合 .....21</p> <p>    L型の場合 .....22</p> <p>ウォールキャビネットの取り付け要領[シルバー塗装レンジフード]</p> <p>    I型・デュエ・カウンターデュエの場合 .....23</p> <p>    L型の場合 .....24</p>
	<p>ベースキャビネットの取り付け要領</p> <p>    ベースキャビネットの取り付け(背壁固定の場合) .....25</p> <p>    ベースキャビネットの取り付け(バックパネル有りの場合) ...26</p> <p>    ワークトップの取り付け .....27</p> <p>    巾木の取り付け .....28</p> <p>    シーリング .....28</p>
	<p>カウンターペニンシュラタイプ・ カウンターデュエタイプの取り付け要領</p> <p>    ベースキャビネットの取り付け .....29</p> <p>    ワークトップの取り付け .....31</p> <p>    巾木の取り付け .....33</p> <p>    シーリング .....33</p>
	<p>ポプラートタイプの取り付け要領</p> <p>    パネル脚の取り付け .....34</p> <p>    ワークトップの取り付け .....35</p>
	<p>L型タイプの取り付け要領</p> <p>    バックジョイントの連結方法 .....36</p> <p>    L型コーナーキャビネットの配置 .....38</p> <p>    コーナー部ワークトップの取り付け ....39</p> <p>    巾木の取り付け .....39</p>
	<p>深型食洗機・ミーレ食洗機用部材の取り付け要領 .....40</p>

## 各タイプの取り付け要領

<p>ステンスレンジフード I型・デュエ・ カウンターデュエ ウォールキャビネット ...41</p> 	<p>ポポラートキッチン ...53</p> 
<p>ステンスレンジフード L型ウォールキャビネット ...42</p> 	<p>ポポラートアイランドキッチン ...54</p> 
<p>シルバー塗装レンジフード I型・デュエ・ カウンターデュエ ウォールキャビネット ...43</p> 	<p>デュエキッチン ...55</p> 
<p>シルバー塗装レンジフード L型ウォールキャビネット .....44</p> 	<p>カウンター デュエキッチン ...57</p> 
<p>I型キッチン ...45</p> 	<p>アイランドキッチン ...59</p> 
<p>ペニンシュラキッチン ...47</p> 	<p>L型キッチン ...61</p> 
<p>袖壁付け ペニンシュラキッチン ...49</p> 	<p>オープンLキッチン ...63</p> 
<p>カウンターペニンシュラ ...51</p> 	

## 各タイプの取り付け要領

### 機器の取り付け

排水金具の取り付け	65
水栓の取り付け	65
調理機器の取り付け	65
食器洗い乾燥機の取り付け	65
ガラススクリーンの取り付け	66
不燃ウォールパネルの取り付け	66
水切りプレート・カッティングボード・ 洗剤バスケットの取り付け	66

## バックセットの取り付け要領

### フルセパレート・ベースのみ [D450・D650共通]

ウォールキャビネットの取り付け	67
オープンベースキャビネットと 1段引出キャビネットの取り付け	67
ベースキャビネットの取り付け	68
ワークトップの取り付け	69

### セパレート+トール・フルトール [D450]

トールキャビネットの取り付け	70
トールキャビネット (下部オープン)の取り付け	70

### セパレート+トール・フルトール [D650]

トールキャビネット上下の連結	71
トールキャビネットの取り付け	71

### セパレート+トール・フルトール [D450・D650共通]

ウォールキャビネットの取り付け	72
オープンベースキャビネットと 1段引出キャビネットの取り付け	72
ベースキャビネットの取り付け	72

## 単独設置 × 片側側面壁納まり・両側側面壁納まり

①単独設置×片側側面壁 納まり	73
②単独設置×両側側面壁 納まり	73

## 単独設置 × 片側側面壁納まり

ウォールキャビネット	74
I型・デュエ加熱機器側・ カウンターデュエ加熱機器側	75
デュエシンク側	76
カウンターデュエシンク側	78
バックセットAタイプ・ Bタイプ・Cタイプベース側	80

## 横並び設置 × 片側側面壁納まり・両側側面壁納まり

①横並び設置×片側側面壁 納まり	81
②横並び設置×両側側面壁 納まり	81

### ウォールキャビネット取付高さ

ステンレスレンジフード用ウォール キャビネット (Aタイプ) 取付高さ	82
ステンレスレンジフード用ウォール キャビネット (Bタイプ) 取付高さ	82

## 横並び設置 × 片側側面壁納まり

### キッチン型 (背面壁納まり)・

デュエ・カウンターデュエ+ バックセットA・Bタイプ	83
-------------------------------	----

## 部材の取り付け・取り外し・調整方法

配管カバー	89
取っ手	89
引出し	89
家電スライド棚	92
扉	93
プッシュラッチ (L型コーナーキャビネット)	94
感震ドアロック受座	95

## 取り付け後の確認

清掃	96
点検	96

## ■警告表示の見方

表示内容を無視して誤った使い方をしたときに生じる危害や損害の程度を、次の表示で区分し、説明しています。



### 警告

この表示の欄は、「死亡または重傷を負う可能性が想定される」内容です。



### 注意

この表示の欄は、「傷害を負う可能性または物的損害が発生する可能性が想定される」内容です。

お守りいただく内容の種類を、次の絵表示で区分し、説明しています。



この絵表示は、してはいけない「禁止」内容です。



この絵表示は、必ず実行していただく「強制」内容です。



この絵表示は、気を付けていただく「注意」内容です。

## 警告



**分解・改造はしない。**

破損して、怪我をする恐れがあります。



**水道、ガス、電気工事は関連する法令、規定に従い必ず「有資格者」が行ってください。**

誤った接続や固定方法で行うと、ガス漏れ、漏水、発煙、火災、漏電の原因となります。



**指定位置（設備図参照）に取付用木下地（厚さ30mm以上、幅90mm以上）が取り付けられていることを確認する。**

木下地がしっかりと取り付けられていないと、落下し、怪我をする恐れがあります。



**かならず、商品に同梱している専用の取付部品・ネジ類を使用する。**





落下して、怪我をする恐れがあります。







**ネジ類で固定する際は、しめすぎて空回りしたり、ネジの十字溝を破損して、回しにくくなったりしないようにする。**

固定が不十分になり、落下して怪我の原因となります。

## 警告

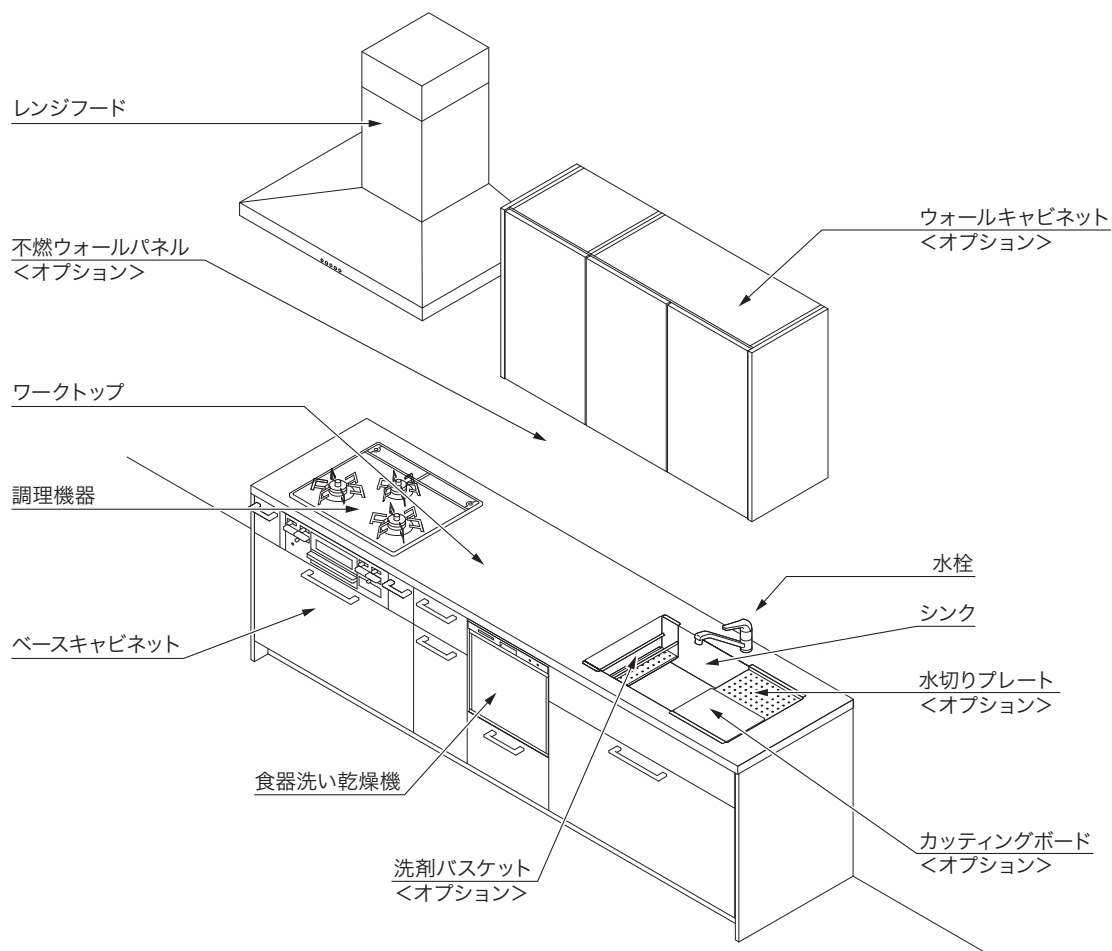
-  キャビネット・ワークトップの上に乗ったり、もたれかかったり重量物をのせたりしないでください。  
落下して、怪我をする恐れがあります。
-  シンクに排水金具を取り付ける際など、金属製品の切断面に手をかけるときは保護手袋をする。  
金属製品の切断面で、怪我をする恐れがあります。
-  移動等の際は2人以上でしっかりと持ち上げる。  
落下して、怪我をする恐れがあります。  
※PPバンドをもって運ぶと商品の重量で、バンドが切れてしまう恐れがあるので十分に気を付けてください。
-  設置仕上げに使われる溶剤、接着剤、洗剤、その他薬品類については、容器などにある注意表示に従い、正しく使用する。  
人体に影響が出たり、使用部材の損傷や劣化の原因となります。

## 注意

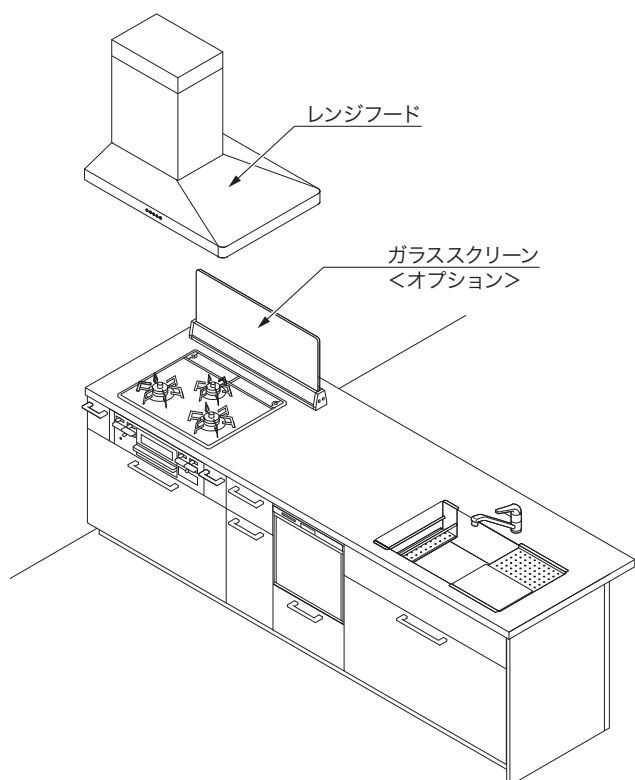
-  取り付け完了後は扉・引出しの傾き、がたつき、ヒンジのゆるみがないことを確認してください。  
調整後はゆるめたすべての扉の指定のネジを硬く締め付けてください。  
※締め付けが不十分な場合、使用中に扉が落下し怪我をする恐れがあります。
-  棚受けダボは側板に完全に差し込み、棚板をセットし確実に棚板が固定されていることを確認してください。  
側板への差し込みが不十分な場合、棚板が落下してけがをする恐れがあります。
-  ビルトイン機器（水栓金具・排水金具・レンジフード・調理機器、その他の機器）については、それぞれに付属の説明書・注意表示をご覧ください、正しく取り付けを行ってください。  
誤った取り付けをおこなうと思わぬ事故や故障の原因となる恐れがあります。
-  排水金具の接続は各部品を確実に締めつけてください  
水漏れし、不快なおい、カビの発生、腐食の原因となります。

# 各部のなまえ

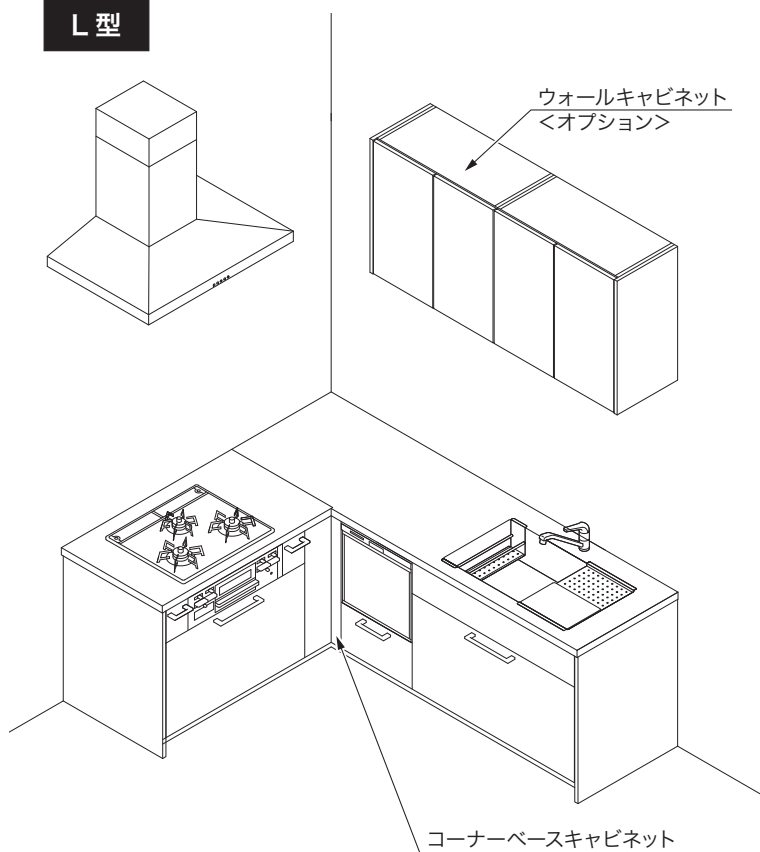
## I 型



## ペニンシュラ







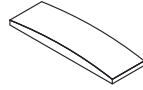

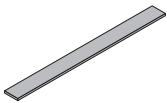
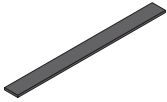
## L 型



# 部品一覧

## [ウォールキャビネット取り付け部品内訳]

下記商品一覧をご参照のうえ、部品点数をご確認ください。

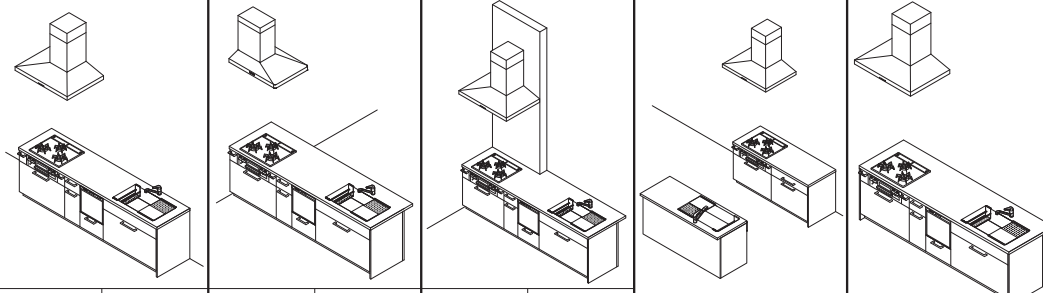







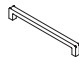
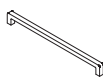





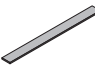

ウォールキャビネット 取付部品内訳	I型 (ウォール)		デュエ/カウンターデュエ (ウォール)	L型 (ウォール)
	W2300/2450	W2600/2750		
<b>キャビネット連結ネジ パネル取付ネジ</b> φ4×28 サラタッピンネジ (ネジ頭ホワイト) 	<b>22</b>		<b>22</b>	<b>22</b>
<b>壁固定ネジ</b> φ4×70 サラタッピンネジ (ネジ頭ホワイト) 	<b>10</b>		<b>10</b>	<b>10</b>
<b>壁固定ネジ化粧キャップ</b> ワッシャー、キャップ 	<b>10</b>		<b>10</b>	<b>10</b>
<b>棚受け</b> 	<b>16</b>		<b>8</b>	<b>16</b>
<b>アームカバー</b> 	<b>6</b>	<b>8</b>	<b>4</b>	<b>8</b>
<b>ヒンジカップカバー</b> 	<b>6</b>	<b>8</b>	<b>4</b>	<b>8</b>
<b>6mmスペーサー</b> 	<b>2</b>			<b>-</b>
<b>9mmスペーサー</b> 	<b>2</b>			<b>-</b>



# 部品一覧

## [キッチン取り付け部品内訳]

### キッチン取付部品内訳

	I型		ペニンシュラ		袖壁付けペニンシュラ		デュエ	アイランド
	W2300~2600	W2750	W2300~2600	W2750	W2300~2600	W2750		
								
キャビネット連結ネジ/パネル取付ネジ ワークトップ固定ネジ φ4×28 サラタッピンネジ (ネジ頭ホワイト) 	41		70		70		81	70
壁固定ネジ φ4×70 サラタッピンネジ (ネジ頭ホワイト) 	29		8		8		15	8
壁固定ネジ化粧キャップ ワッシャー、 キャップ 	29		29		29		34	29
ワークトップ固定ネジ φ3.5×13 トラストッピンネジ 	23		27		27		30	27
取付孔隠しキャップ 	6		6		6		5	6
シーリング プレートセット (13A用3ヶ、25A用1ヶ、40A用1ヶ) 	1		1		1		1	1
取っ手 (L=91) 	1	2	1	2	1	2	1	1
取っ手 (L=161) 	3	3	3	3	3	3	4	3
取っ手 (L=261) 	2	2	2	2	2	2	4	2
取っ手取付ネジ (最上段以外) φ4×30 トラストッピンネジ3種 樹脂ワッシャー 	8	8	8	8	8	8	10	8
取っ手取付ネジ (最上段) φ4×30 サラタッピンネジ3種 	4	6	4	6	4	6	8	4
L型金具 	—		6		6		6	6
チョウセイイクサビ 	10		10		10		10	10
パッキンザイ 	5		5		5		5	5
6mmスペーサー 	1		—		—		3	—
9mmスペーサー 	1		—		—		3	—

# 部品一覧

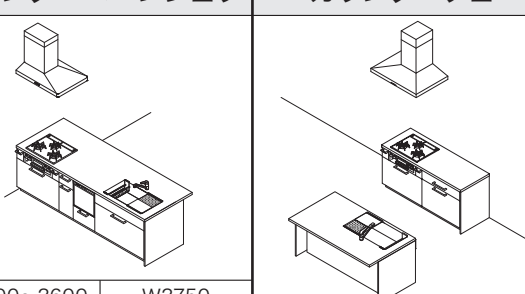

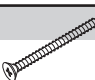





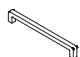






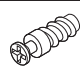
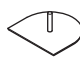
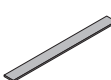

## [キッチン取り付け部品内訳]

### キッチン取付部品内訳

	ポポラート/ポポラートアイランド	L型	オープンL
キャビネット連結ネジ/パネル取付ネジ ワークトップ固定ネジ φ4×28 サラタッピンネジ (ネジ頭ホワイト)	50	45	69
壁固定ネジ/調整材固定ネジ φ4×70 サラタッピンネジ (ネジ頭ホワイト)	6	29	10
壁固定ネジ化粧キャップ ワッシャー、キャップ	20	29	34
ワークトップ固定ネジ φ3.5×13 トラスタッピンネジ	22	24	27
取付孔隠しキャップ	4	4	4
シーリング プレートセット (13A用3ケ、25A用1ケ、40A用1ケ)	1	1	1
棚受け	—	6	6
取っ手 (L=91)	1	1	1
取っ手 (L=161)	1	1	1
取っ手 (L=261)	2	2	2
取っ手取付ネジ (最上段以外) φ4×20 トラスタッピンネジ3種 樹脂ワッシャー	6	6	6
取っ手取付ネジ (最上段) φ4×20 サラタッピンネジ3種	2	2	2
L型金具	5	—	5
L型ワークトップコーナー部取付部品 M6×100 六角ボルト M6 スプリングワッシャー 連結プレートA・連結プレートB(メネジ付)	—	4	4
ポポラート パネル脚取付部品 φ6×25 トラスタッピンネジ M6 スプリングワッシャー	16	—	—
φ8×20 トラスネジ3種 M8 スプリングワッシャー	4	—	—
φ8×30 トラスネジ3種 M8 スプリングワッシャー	12	—	—
連結ボルト 連結金具用 キャップ4色	2	—	—
床キズ防止材	6	—	—
チョウセイクサビ	10	10	10
バックンザイ	5	5	5

# 部品一覧

## [キッチン取り付け部品内訳]

キッチン取付部品内訳	カウンターペニンシュラ		カウンターデュエ
	W2300~2600	W2750	
			
キャビネット連結ネジ/パネル取付ネジ ワークトップ固定ネジ φ4×28サラタッピンネジ (ネジ頭ホホワイト) 	70		81
壁固定ネジ φ4×70サラタッピンネジ (ネジ頭ホホワイト) 	8		15
壁固定ネジ化粧キャップ ワッシャー、 キャップ 	29		34
ワークトップ固定ネジ φ3.5×13 トラストッピンネジ 	27		30
取付孔隠しキャップ 	6		5
シーリング プレートセット (13A用3ヶ、25A用1ヶ、40A用1ヶ) 	1		1
取っ手 (L=91) 	1	2	1
取っ手 (L=161) 	3	3	4
取っ手 (L=261) 	2	2	4
取っ手取付ネジ (最上段以外) φ4×30トラストッピンネジ3種 樹脂ワッシャー 	8	8	10
取っ手取付ネジ (最上段) φ4×30 サラタッピンネジ3種 	4	6	8
L型金具 	6		6
チョウセイクサビ 	10		10
パッキンザイ 	5		5
引寄ボルト 	4		4
引寄金物用化粧キャップ (キャップ4色) 	4		4
6mmスペーサー 	—		3
9mmスペーサー 	—		3

# 部品一覧

## [バックセット取り付け部品内訳]



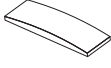

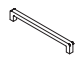
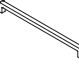




バックセット 取付部品内訳		bs-A1フルセパレート						bs-A2 フルセパレート 家電収納付き				bs-A3 フルセパレート オープンスペース付き				bs-A4 フルセパレート 家電収納・ オープンスペース付き				
		仕様						仕様				仕様				仕様				
		850	1250	1400	1550 1650 1850	2150	2450 2750	850	1250 1400	1550 1650 1850	2150	2450 2750	850	1250 1400	1550 1650 1850	2150	2450 2750	1550 1650 1850	2150	2450 2750
キャビネット連結ネジ/パネル取付ネジ ワークトップ固定ネジ φ4×28 サラタッピンネジ (ネジ頭ホホワイト)	D450/D650 共通	94						99				99				99				
壁固定ネジ/調整材固定ネジ φ4×70 サラタッピンネジ (ネジ頭ホホワイト)	D450/D650 共通	33						33				33				33				
壁固定ネジ化粧キャップ ワッシャー、キャップ1色	D450/D650 共通	33						33				33				33				
壁固定ネジ化粧キャップ (オープンスペース用) キャップ4色	D450/D650 共通	-						8				8				8				
キャビネット連結/パネル取付ネジ 化粧シール (オープンスペース用) シール4色	D450/D650 共通	-						24				24				24				
家電収納用ワークトップ固定/キャビネット連結 ステンレスネジ φ4×40 トラストッピンネジ	D450/D650 共通	-						12				12				12				
ワークトップ固定ネジ φ3.5×13 トラストッピンネジ	D450/D650 共通	4						4				4				4				
取っ手取付ネジ (最上段以外) φ4×20 トラストッピンネジ3種 樹脂ワッシャー	D450 開き扉 引出し	4	8	6	8	12	2	4	6	10	-	2	4	8	-	2	4	8		
	D650 引出し			8				6				4			2					
取っ手取付ネジ (最上段) φ4×20 サラタッピンネジ3種	D450 開き扉 引出し	4	8	6	8	12	-	2	4	8	4	6	8	12	-					
	D650 引出し										4				4			8		

### キッチン・バックセット共通 化粧キャップ推奨カラー対応表

キッチン・バックセットカラー	化粧キャップ・シール推奨カラー
ウォームホワイト	白
ウッドホワイト	白
ナチュラル	ベージュ
ブラウン	茶
ヴェンゲ	黒
ベトングレー	黒
アッシュベージュ	ベージュ
メルクリオ	黒

# 部品一覧

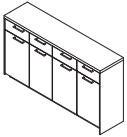

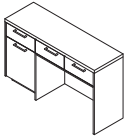
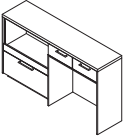
## [バックセット取り付け部品内訳]

バックセット 取付部品内訳		仕様		bs-A1フルセパレート						bs-A2 フルセパレート 家電収納付き				bs-A3 フルセパレート オープンスペース付き				bs-A4 フルセパレート 家電収納・ オープンスペース付き					
				850	1250	1400	1550 1850	2150	2450 2750	850	1250 1400	1550 1850	2150	2450 2750	850	1250 1400	1550 1850	2150	2450 2750	1550 1850	2150	2450 2750	
取付孔隠しキャップ		D450/D650 共通		18						18				18				18					
棚受け		D450	開き扉	16	32	48	-			24	40	-		24	40	-		32					
			引出し	8	16	24	8	16	24	8	16	24	8	16	24	16	24						
アームカバー		D450	開き扉	8	16	12	16	24	-			8	12	20	-		8	12	20	-		16	
			引出し	4	8	6	8	12	4	6	8	12	4	6	8	12	8	12					
ヒンジカップカバー		D450	開き扉	8	16	12	16	24	-			8	12	20	-		8	12	20	-		16	
			引出し	4	8	6	8	12	4	6	8	12	4	6	8	12	8	12					
取っ手 (L=161)		D450	開き扉	4	6		8	12	-			2	4	8		-		4	6	10	-		6
			引出し	2	8	5	4	12	6	-			3	2	9	4	2	5	4	10	6	2	7
取っ手 (L=261)		D450	開き扉	-						-			1	1			-						1
			引出し	2	-	2	4	-	6	1	1	3	-	5	-	2	-	4	1	-	3		
チョウセイクサビ		D450/D650 共通		10						10				10				10					
バックギザイ		D450/D650 共通		2						2				2				2					
6mmスパーサー		D450	開き扉	3						3				3				3					
			引出し	3						3				3				3					
9mmスパーサー		D450	開き扉	-						-				-				-					
			引出し	3						3				3				3					

# 部品一覧

## [バックセット取り付け部品内訳]














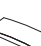




### バックセット 取付部品内訳

		bs-B1ベースのみ					bs-B2ベースのみ 家電収納付き					bs-B3ベースのみ オープンスペース付き					bs-B4 ベースのみ 家電収納・ オープンスペース付き					
																						
仕様		850	1250	1400	1550 1650 1850	2150 2450 2750	850	1250	1400	1550 1650 1850	2150 2450 2750	850	1250	1400	1550 1650 1850	2150 2450 2750	1550 1650 1850	2150	2450 2750			
キャビネット連結ネジ/パネル取付ネジ ワークトップ固定ネジ φ4×28 サラタッピンネジ (ネジ頭ホワイト)	D450/D650 共通	48					48					48					48					
壁固定ネジ/調整材固定ネジ φ4×70 サラタッピンネジ (ネジ頭ホワイト)	D450/D650 共通	15					15					15					15					
壁固定ネジ化粧キャップ ワッシャー、キャップ1色	D450/D650 共通	15					15					15					15					
壁固定ネジ化粧キャップ (オープンスペース用) キャップ4色	D450/D650 共通	-					6					6					6					
キャビネット連結/パネル取付ネジ化粧シール (オープンスペース用) シール4色	D450/D650 共通	-					26					26					26					
家電収納用ワークトップ固定/キャビネット連結 ステンレスネジ φ4×40 トラストッピンネジ	D450/D650 共通	-					7					7					7					
ワークトップ固定ネジ φ3.5×13 トラストッピンネジ	D450/D650 共通	4					4					4					4					
取っ手取付ネジ (最上段以外) φ4×20 トラストッピンネジ3種 樹脂ワッシャー	D450 開き扉	6					4					2					-					
	D450 引出し	4	8	8	8	12	2	6	6	10	-	4	4	8	2	6						
取っ手取付ネジ (最上段) φ4×20 サラタッピンネジ3種	D450 開き扉	6					4					-					-					
	D450 引出し	4	8	6	8	12	-	2	4	8	4	6	8	12	4	8						
取付孔隠しキャップ	D450/D650 共通	18					12					12					12					
	D450 開き扉	8	16	24	-					8	16	-					8	16	-			
棚受け	D450 引出し	-					-					-					-					
	D650 引出し	-					-					-					-					
アームカバー	D450 開き扉	4	8	6	8	12	-					2	4	8	-					2	4	8
	D450 引出し	-					-					-					-					
ヒンジカッパカバー	D450 開き扉	4	8	6	8	12	-					2	4	8	-					2	4	8
	D450 引出し	-					-					-					-					
取っ手 (L=161)	D450 開き扉	4	8	6	8	12	-					2	4	8	4	6	10	6	10	12		
	D450 引出し	2	8	5	4	12	6	-	3	2	9	4	2	5	4	10	6	2	7	4		
取っ手 (L=261)	D450 開き扉	-					-					1					-					
	D450 引出し	2	-	2	4	-	6	1	1	3	-	5	-	2	-	4	1	-	3			
チョウセイクサビ	D450/D650 共通	10					10					10					10					
パッキンザイ	D450/D650 共通	2					2					2					2					
6mmスペーサー	D450/D650 共通	1					1					1					1					
9mmスペーサー	D450 開き扉	-					-					-					-					
	D450 引出し	1					1					1					1					

# 部品一覧

## [バックセット取り付け部品内訳]

### バックセット 取付部品内訳

	仕様	bs-C1 セパレート+トール			bs-C2 セパレート+トール 家電収納付き			bs-C3 セパレート+トール オープンスペース付き			bs-C4 セパレート+トール 家電収納・ オープンスペース付き		
		1550 1650 1850	2150	2450 2750	1550 1650 1850	2150	2450 2750	1550 1650 1850	2150	2450 2750	1550 1650 1850	2150	2450 2750
キャビネット連結ネジ/パネル取付ネジ ワークトップ固定ネジ  φ4x28 サラタッピンネジ (ネジ頭ホワイト)	D450/D650 共通	94			99			99			99		
壁固定ネジ/調整材固定ネジ  φ4x70 サラタッピンネジ (ネジ頭ホワイト)	D450/D650 共通	33			33			33			33		
壁固定ネジ化粧キャップ ワッシャー、キャップ1色 	D450/D650 共通	33			33			33			33		
壁固定ネジ化粧キャップ (オープンスペース用) キャップ4色 	D450/D650 共通	-			8			8			8		
キャビネット連結/パネル取付ネジ化粧シール (オープンスペース用) シール4色 	D450/D650 共通	-			24			24			24		
家電収納用ワークトップ固定/キャビネット連結 ステンレスネジ  φ4x40 トラストッピンネジ	D450/D650 共通	-			12			12			12		
ワークトップ固定ネジ  φ3.5x13 トラストッピンネジ	D450/D650 共通	4			4			4			4		
取っ手取付ネジ (最上段以外) φ4x20 トラストッピンネジ3種 樹脂ワッシャー 	D450 開き扉 引出し	12	16	10	14	8	12	-	8				
	D650 引出し	4	10					4	10				
取っ手取付ネジ (最上段) φ4x20 サラタッピンネジ3種 	D450 開き扉 引出し	8	12	4	8	8	12	-	6				
	D650 引出し	4	8					4	8				
取付孔隠しキャップ 	D450/D650 共通	18			18			18			18		
棚受け 	D450 開き扉 引出し	36	52	28	44	28	44	-	36				
	D650 引出し	20	28	20	28	20	28	20	28				
アームカバー 	D450 開き扉 引出し	20	28	16	24	16	24	-	20				
	D650 引出し	12	16	12	16	12	16	12	16				
ヒンジカップカバー 	D450 開き扉 引出し	20	28	16	24	16	24	-	20				
	D650 引出し	12	16	12	16	12	16	12	16				
取っ手 (L=161) 	D450 開き扉 引出し	10	14	14	6	11	10	8	12	-	6		
	D650 引出し	6	8	4	8	6	6	12	8	4	9	6	
取っ手 (L=261) 	D450 開き扉 引出し	-	-	1	-	1	-	-	1				
	D650 引出し	4	6	3	5	2	4	1	3				
チョウセイクサビ 	D450/D650 共通	10			10			10			10		
パッキンザイ 	D450/D650 共通	2			2			2			2		
6mmスペーサー 	D450/D650 共通	3			3			3			3		

# 部品一覧

## [バックセット取り付け部品内訳]

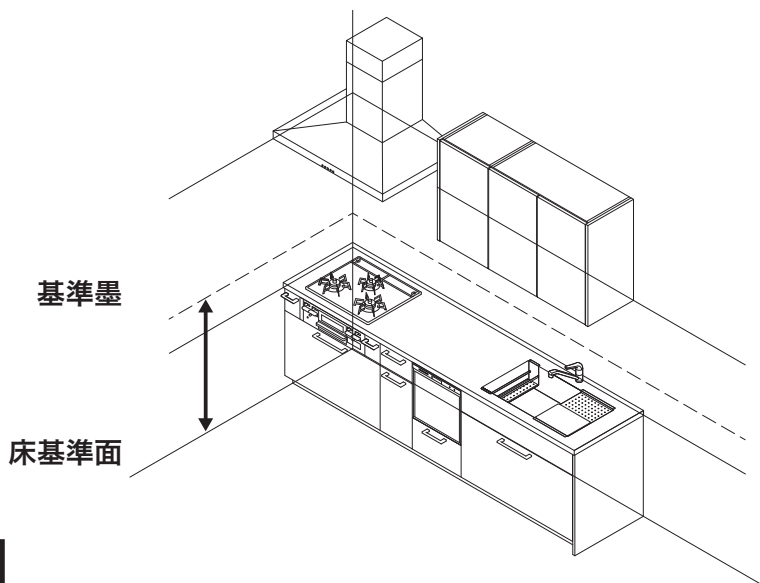
バックセット 取付部品内訳		bs-D1フルトール		bs-D5フルトール 家電収納2段・ オープンスペース付き		
		W 仕様		850	850	1550
キャビネット連結ネジ/パネル取付ネジ ワークトップ固定ネジ 	D450/D650 共通	94		99		
壁固定ネジ/調整材固定ネジ 	D450/D650 共通	33		33		
壁固定ネジ化粧キャップ ワッシャー、キャップ1色 	D450/D650 共通	33		33		
壁固定ネジ化粧キャップ (オープンスペース用) キャップ4色 	D450/D650 共通	-		8		
キャビネット連結/パネル取付ネジ化粧シール (オープンスペース用) シール4色 	D450/D650 共通	-		24		
家電収納用ワークトップ固定/キャビネット連結 ステンレスネジ 	D450/D650 共通	-		12		
ワークトップ固定ネジ 	D450/D650 共通	4		4		
取っ手取付ネジ (最上段以外) φ4×20 トラスタッピンネジ3種 樹脂ワッシャー 	D450	開き扉 引出し	8	-	8	
	D650	引出し				
取っ手取付ネジ (最上段) φ4×20 サラタッピンネジ3種 	D450	開き扉 引出し	4	-	4	
	D650	引出し				
取付孔隠しキャップ 	D450/D650 共通	18		18		
棚受け 	D450	開き扉 引出し	20 12	- 4	24 16	
	D650	引出し	20	6	26	
アームカバー 	D450	開き扉 引出し	12 8	- 4	16 12	
	D650	引出し	8	4	12	
ヒンジカップカバー 	D450	開き扉 引出し	12 8	- 4	16 12	
	D650	引出し	8	4	12	
取っ手 (L=161) 	D450	開き扉 引出し	6 4	-	6 4	
	D650	引出し	4		6	4
取っ手 (L=261) 	D450	開き扉 引出し	- 2	-	- 2	
	D650	引出し	2		-	2
チョウセイクサビ 	D450/D650 共通	10		10		
バックギザイ 	D450/D650 共通	2		2		



# 取り付け前の確認

## 床レベルの計測

基準墨をだして、床レベルの最も高いところを床基準面とします。

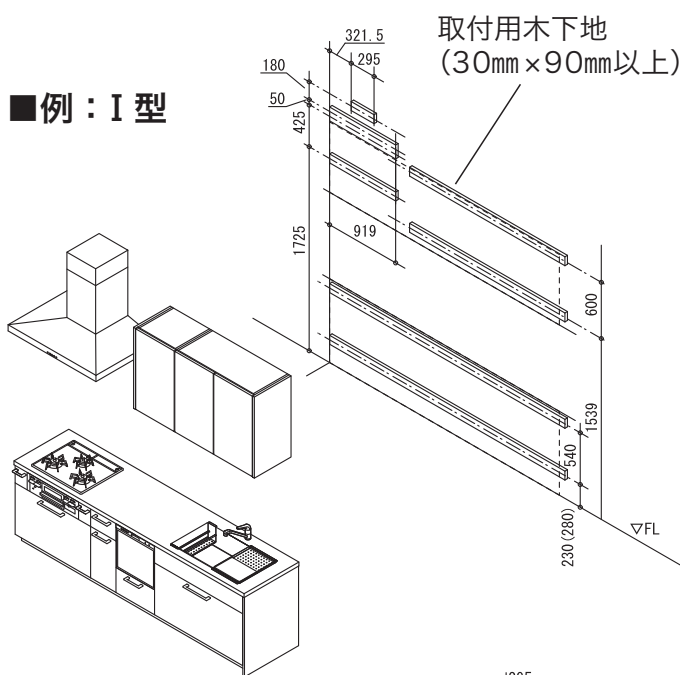


## 下地位置の確認・各基準線の墨だし

床基準より、指定の位置に取付用木下地がしっかり取り付けられていることを確認してください。(設備図参照) また、取り付け時の基準となる墨をだしてください。

※フード種によって、下地位置が異なりますのでご注意ください。詳細は設備図を参照ください。

### ■例：I型

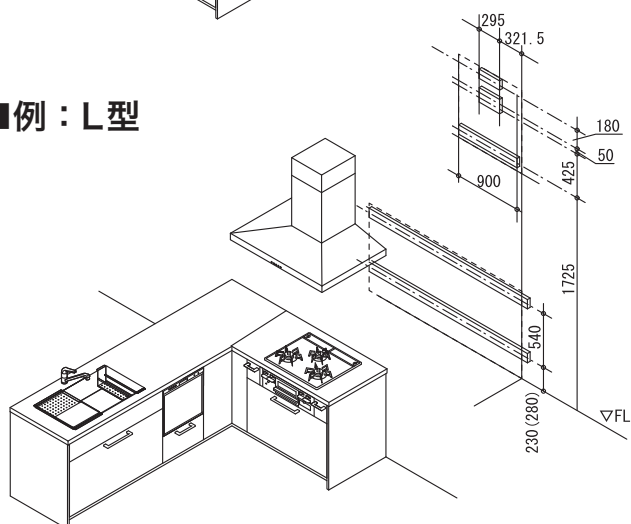


## 警告

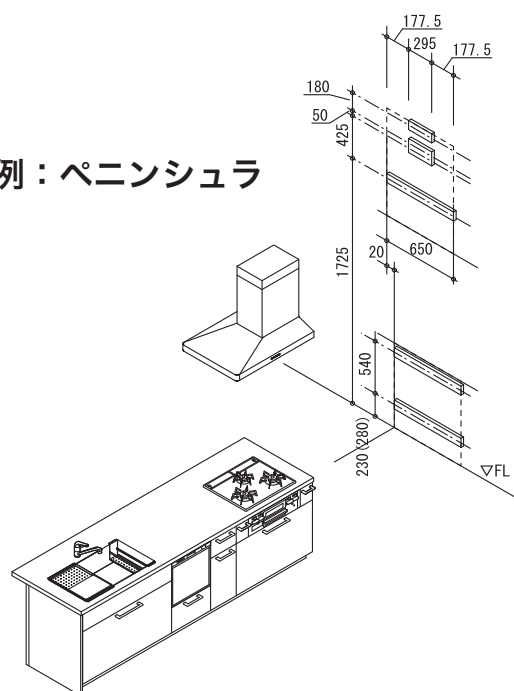
**!** 取付用木下地 (厚さ30mm以上、幅90mm以上) が、指定通りに施工されていることを確認してから取り付けてください。

取付用木下地 (30mm x 90mm以上) がしっかり取り付けられていないと、落下し、怪我をする恐れがあります。

### ■例：L型

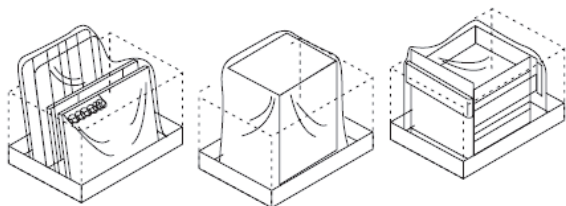


### ■例：ペニンシュラ



# キャビネットの取り付け前加工

## 基本準備



## ⚠️ 注意

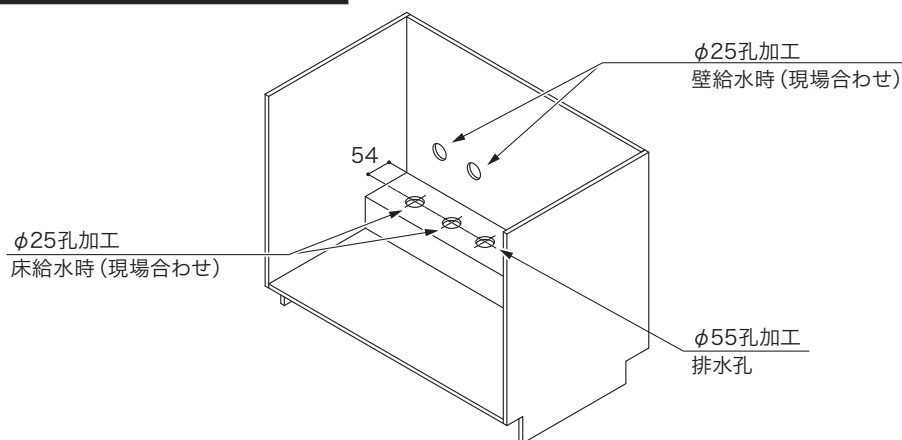
❗ 扉・引出しを外してください。

扉および引出しを傷つけないように、開梱後すぐに取り外してください。

養生方法は、下記の要領でダンボールを必ず敷いて保管してください。

引出しの外し方はP90を、扉の外し方はP93ご参照ください。

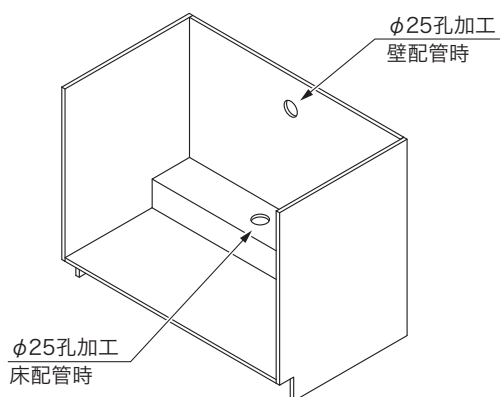
## シンク用キャビネットの給排水孔加工



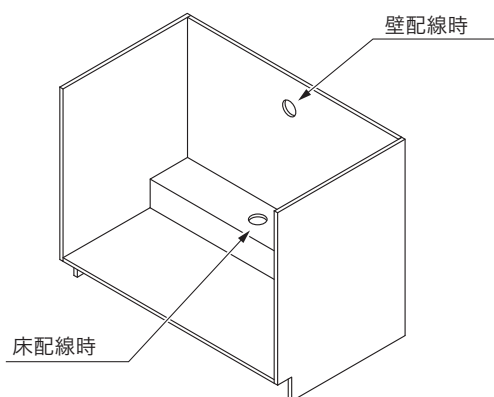
## 調理機器用キャビネットのガス配管/IH電源コード用孔加工

現場配管・配線位置に合わせて孔加工をしてください。

### ■ ガス配管用孔加工

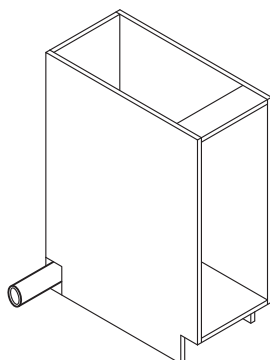


### ■ IH電源コード用孔加工



## 横引き配管用切欠き加工

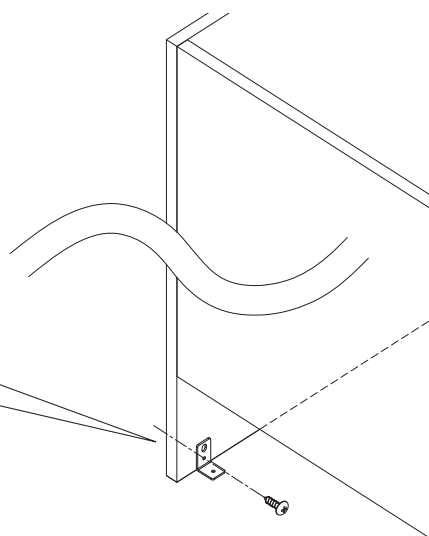
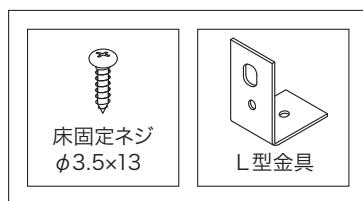
現場配管位置に合わせて給排水管用の孔加工をしてください。



# キャビネットの取り付け前加工

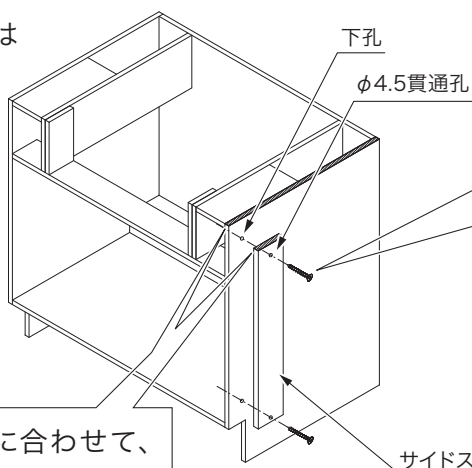
## 端部キャビネット床固定部材の取り付け

サイドパネルおよびバックパネルを取り付けるキャビネットに床固定部材のL型金具を取り付けてください。

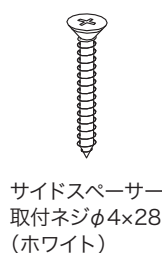


## サイドスペーサーの取り付け

横壁に接する側にはサイドスペーサーを取り付けます。

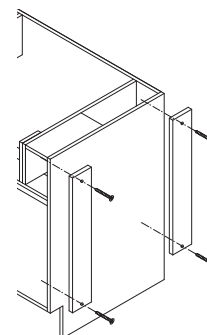


上面は側板に合わせて、前面は側板より25mm前に出るように取り付けてください。



キャビネットの外側にサイドスペーサー取付ネジで取り付けてください。サイドスペーサーの取付位置にφ4.5の貫通孔をあけ、キャビネットにネジ取り付け用下孔をあけてから固定してください。

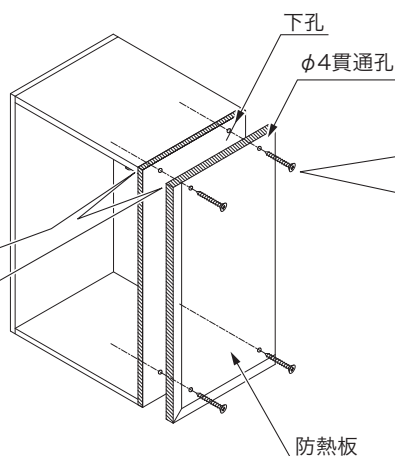
バックパネルが取り付けられる納まりのときは前後2枚取り付けます。



## 防熱板の取り付け(シルバー塗装レンジフードの場合)

レンジフードと接する側板には防熱板を取り付けてください。

側板前面と側板上面が揃うように調整してください。

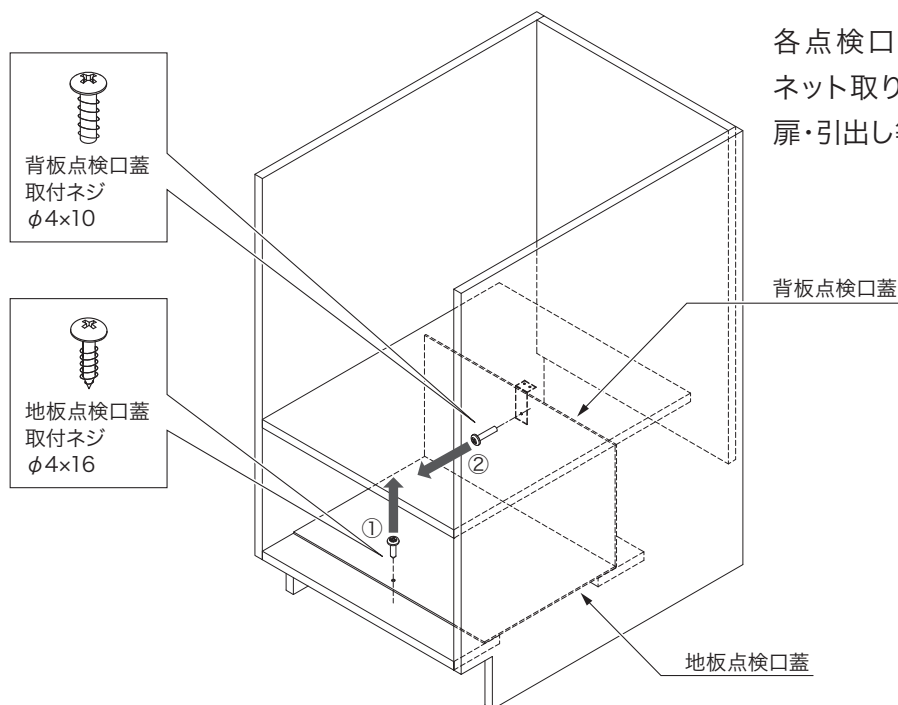


キャビネットの外側に防熱板取付ネジで取り付けてください。防熱板の取り付け位置にφ4の貫通孔をあけ、キャビネットにネジ取り付け用下孔をあけてから固定してください。

# キャビネットの取り付け前加工

## 食器洗い乾燥機キャビネット 点検口蓋の取り外し

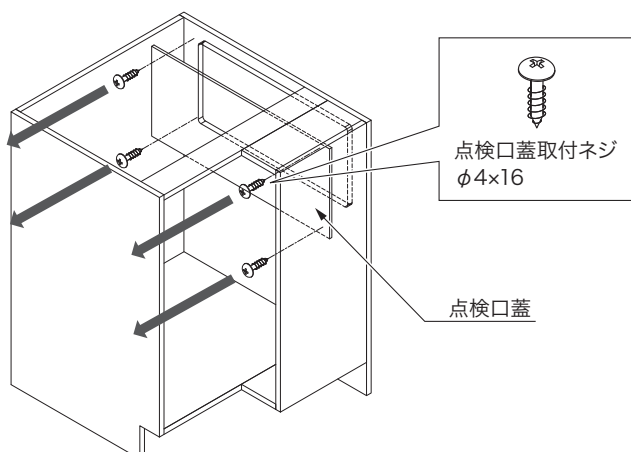
地板点検口蓋と背板点検口蓋を取り外してください。



各点検口蓋・取付ネジは食洗機キャビネット取り付け後再度取り付けますので扉・引出し等と同様に保管してください。

## コーナーベースキャビネット 点検口蓋の取り外し

点検口蓋を取り外してください。



点検口蓋・取付ネジはワークトップ取り付け後再度取り付けますので扉・引出し等と同様に保管してください。

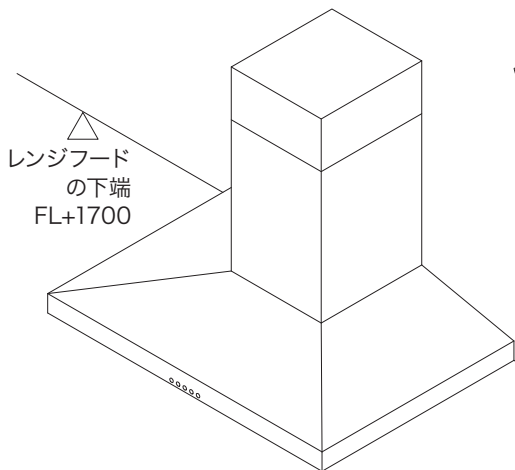
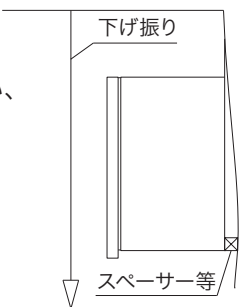
# 基本取り付け要領

# [ステンレンジフード] [ウォールキャビネットの取り付け要領]

## ウォールキャビネットの取り付け要領(I型・デュエ・カウンターデュエの場合)

### ■必ず水平・垂直になるように取り付ける

ウォールキャビネットを取り付ける壁面に凹凸がある場合は下げ振りなどで垂直確認を行い、スペーサー等(現場調達)などで調整を行ってください。



### ①背壁への固定

壁固定ネジで取り付けてください。

キャビネット背板のガイド穴より下孔をあけ、壁側のキャビネットから固定してください。

壁固定ネジ  
φ4×70

※他のキャビネットも同様に各種ネジで固定してください。

### ②キャビネット同士の連結

隣接するキャビネットは、前面・底面を面一にあわせて連結する。

キャビネット側板のガイド穴より下孔をあけ、キャビネット連結ネジで固定してください。

側板前面と側板底面が揃うように調整してください。

キャビネット連結ネジ  
φ4×28  
(ホワイト)

FL+1420

### ③サイドパネルの取り付け

キャビネット側板のガイド穴より下孔をあけ、サイドパネル取付ネジでサイドパネルを取り付けてください。

上面は側板に合わせて、前面は側板より25mm前にできるように取り付けてください。

サイドパネル取付ネジ  
φ4×28  
(ホワイト)

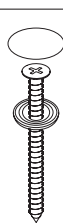
25

# 基本取り付け要領

# [ステンレンジーフード] [ウォールキャビネットの取り付け要領]

## ウォールキャビネットの取り付け(L型の場合)

### ①背壁への固定



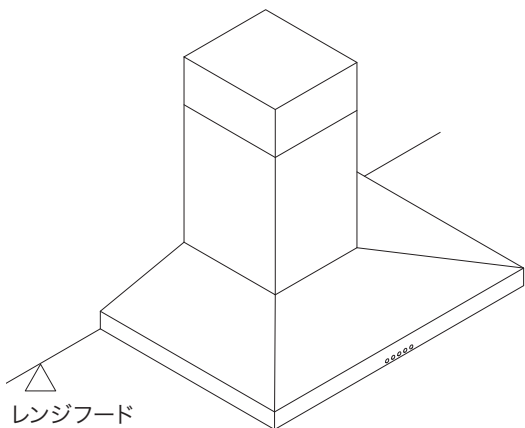
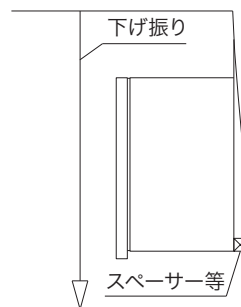
壁固定ネジ  
φ4×70

壁固定ネジで取り付けてください。

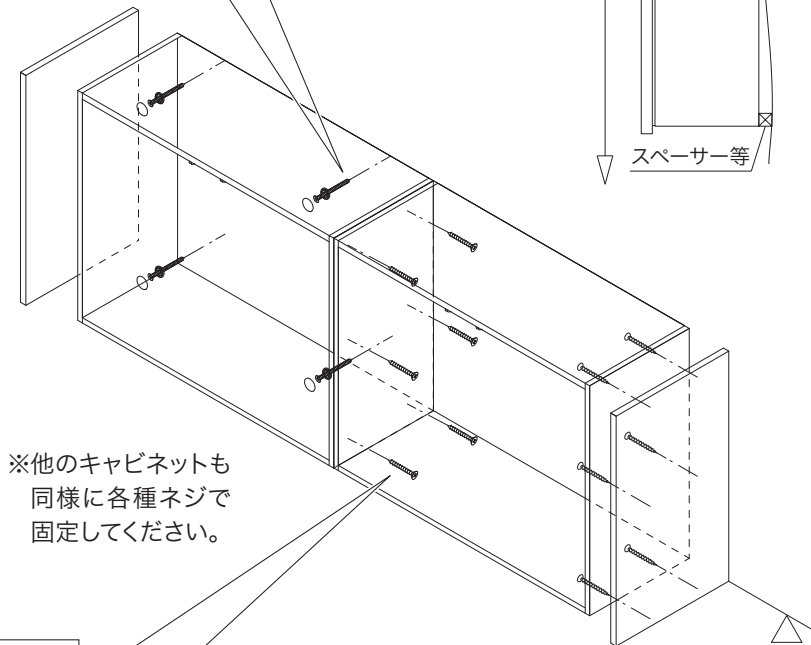
キャビネット背板のガイド穴より下孔をあけ、コーナー部から取り付けてください。

### ■必ず水平・垂直になるように に取り付ける

ウォールキャビネットを取り付ける壁面に凹凸がある場合は下げ振りなどで垂直確認を行い、スペーサー等(現場調達)などで調整を行ってください。



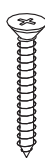
レンジフード  
の下端 FL+1700



※他のキャビネットも同様に各種ネジで固定してください。

ウォールキャビネット  
の下端  
FL+1420

### ②キャビネット同士の連結

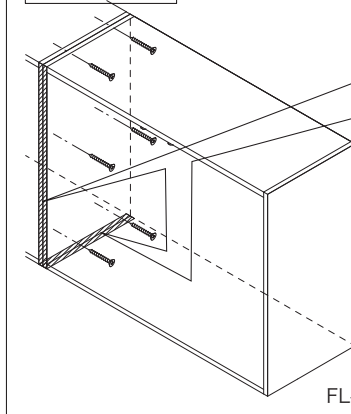


キャビネット  
連結ネジ  
φ4×28  
(ホホワイト)

隣接するキャビネットは、前面・底面を面一にあわせて連結する。

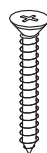
キャビネット側板のガイド穴より下孔をあけ、キャビネット連結ネジで固定してください。

側板前面と側板底面が揃うように調整してください。



FL+1420

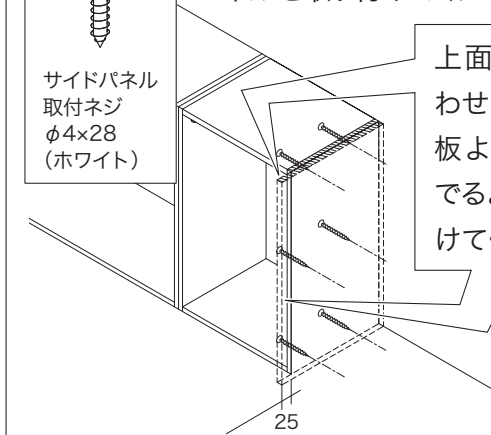
### ③サイドパネルの取り付け



サイドパネル  
取付ネジ  
φ4×28  
(ホホワイト)

キャビネット側板のガイド穴より下孔をあけ、サイドパネル取付ネジでサイドパネルを取り付けてください。

上面は側板に合わせて、前面は側板より25mm前にできるように取り付けてください。



25

# 基本取り付け要領

# [シルバー塗装レンジフード] [ウォールキャビネットの取り付け要領]

ウォールキャビネットの取り付け要領 (I型・デュエ・カウンターデュエの場合)

## ① 背壁への固定



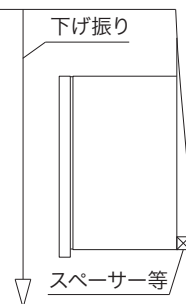
壁固定ネジ  
φ4×70

壁固定ネジで取り付けてください。

キャビネット背板のガイド穴より下孔をあけ、壁側のキャビネットから固定してください。

## ■必ず水平・垂直になるように取り付ける

ウォールキャビネットを取り付ける壁面に凹凸がある場合は下げ振りなどで垂直確認を行い、スペーサー等 (現場調達) などで調整を行ってください。

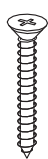


※他のキャビネットも同様に各種ネジで固定してください。

レンジフードと接する側板には防熱板を取り付けてください。

△  
レンジフード  
の下端  
FL+1695

## ② キャビネット同士の連結

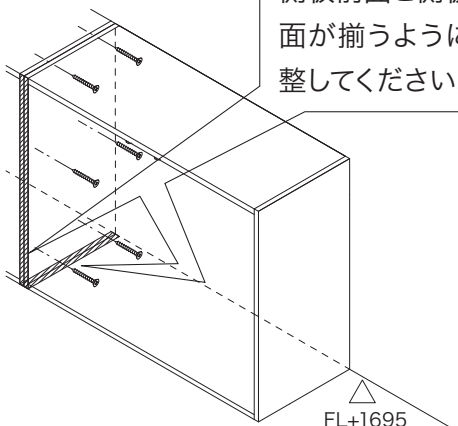


キャビネット  
連結ネジ  
φ4×28  
(ホワイト)

隣接するキャビネットは、前面・底面を面一にあわせて連結してください。

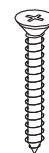
キャビネット側板のガイド穴より下孔をあけ、キャビネット連結ネジで固定してください。

側板前面と側板底面が揃うように調整してください。



△  
FL+1695

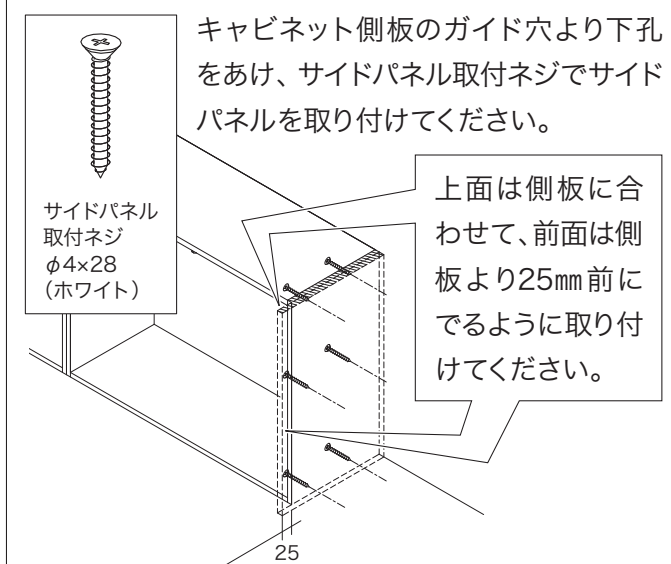
## ③ サイドパネルの取り付け



サイドパネル  
取付ネジ  
φ4×28  
(ホワイト)

キャビネット側板のガイド穴より下孔をあけ、サイドパネル取付ネジでサイドパネルを取り付けてください。

上面は側板に合わせて、前面は側板より25mm前にできるように取り付けてください。



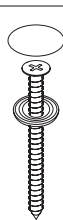
25

# 基本取り付け要領

# [シルバー塗装レンジフード] [ウォールキャビネットの取り付け要領]

## ウォールキャビネットの取り付け(L型の場合)

### ①背壁への固定



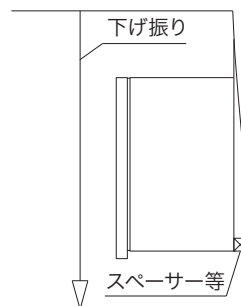
壁固定ネジ  
φ4×70

壁固定ネジで取り付けてください。

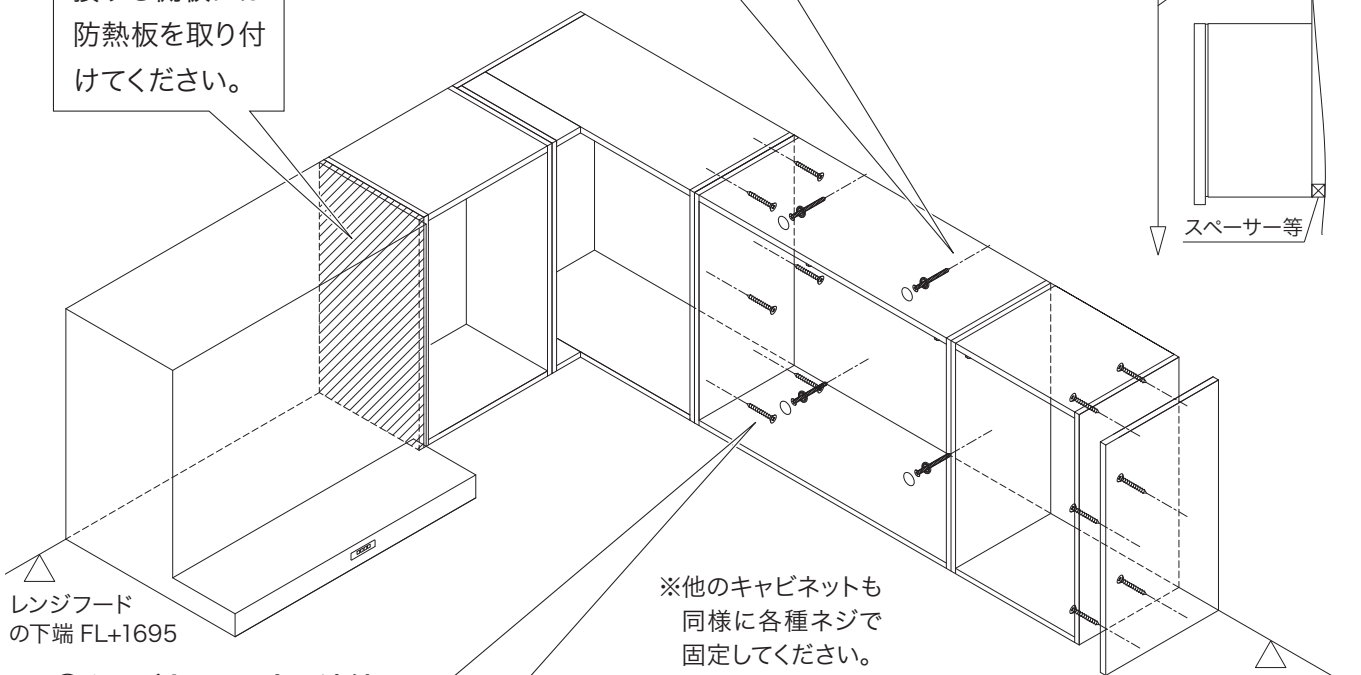
キャビネット背板のガイド穴より下孔をあけ、コーナー部から取り付けてください。

### ■必ず水平・垂直になるように に取り付ける

ウォールキャビネットを取り付ける壁面に凹凸がある場合は下げ振りなどで垂直確認を行い、スペーサー等(現場調達)などで調整を行ってください。



レンジフードと接する側板には防熱板を取り付けてください。

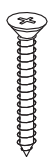


レンジフード  
の下端 FL+1695

※他のキャビネットも同様に各種ネジで固定してください。

ウォールキャビネット  
の下端  
FL+1695

### ②キャビネット同士の連結

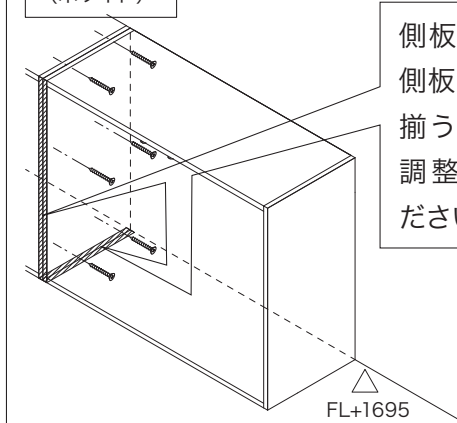


キャビネット  
連結ネジ  
φ4×28  
(ホワイト)

隣接するキャビネットは、前面・底面を面一にあわせて連結してください。

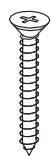
キャビネット側板のガイド穴より下孔をあけ、キャビネット連結ネジで固定してください。

側板前面と側板底面が揃うように調整してください。



FL+1695

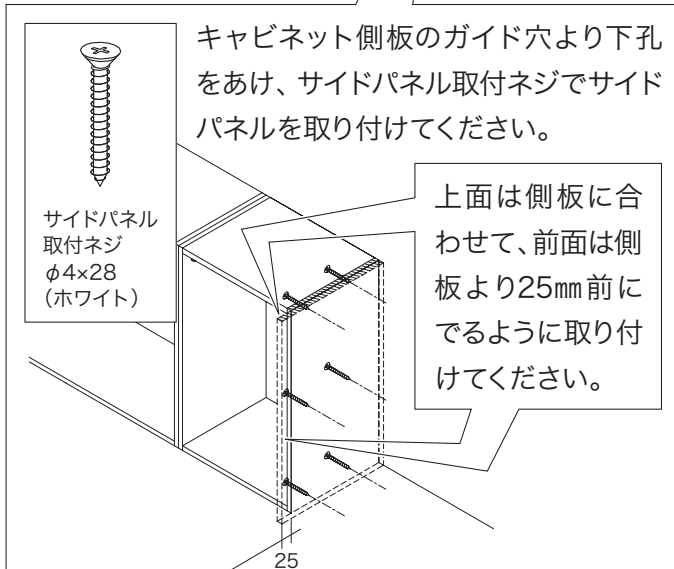
### ③サイドパネルの取り付け



サイドパネル  
取付ネジ  
φ4×28  
(ホワイト)

キャビネット側板のガイド穴より下孔をあけ、サイドパネル取付ネジでサイドパネルを取り付けてください。

上面は側板に合わせて、前面は側板より25mm前にできるように取り付けてください。



25

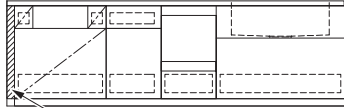


# 基本取り付け要領 [ベースキャビネットの取り付け要領]

## ベースキャビネットの取り付け(背壁固定の場合)

### 【重要】

**サイドスペーサー取り付けの場合**  
 スペーサーは一番端(壁側)のキャビネットの側面に必ず取り付けてください。



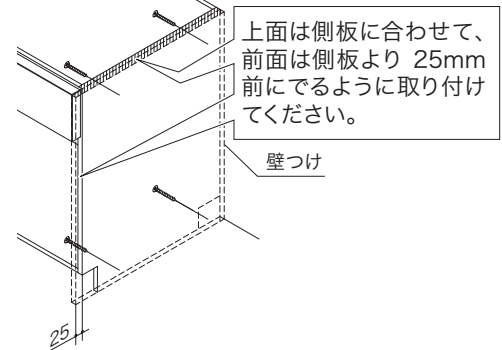
サイドスペーサー

### ③サイドパネルの取り付け

キャビネット側板のガイド穴より下孔をあけ、サイドパネル取付ネジでサイドパネルを取り付けてください。



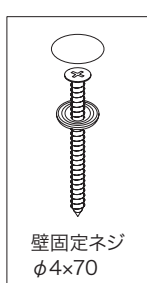
サイドパネル取付ネジ  
 φ4×28 (ホワイト)



上面は側板に合わせて、前面は側板より 25mm 前にできるように取り付けてください。

壁つけ

### ②背壁への固定



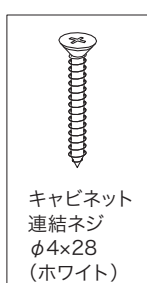
壁固定ネジ  
 φ4×70

壁固定ネジで取り付けてください。

キャビネット背板のガイド穴より下孔をあけ、横壁側のキャビネットから固定してください。

※他のキャビネットも同様に各種ネジで固定してください。

### ①キャビネット同士の連結

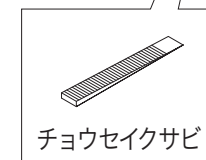


キャビネット連結ネジ  
 φ4×28 (ホワイト)

隣接するキャビネットは、前面・上面を面一にあわせて連結してください。キャビネット側板のガイド穴より下孔をあけ、キャビネット連結ネジで固定してください。

側板前面と側板上面が揃うように調整してください。

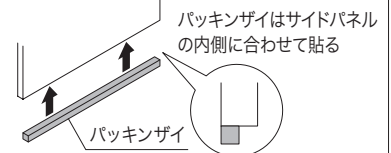
### レベル調整



チョウセイクサビ

### 【重要】

床とサイドパネルとの隙間が大きい場合、サイドパネルの下木口にパッキンザイを取り付けてください。

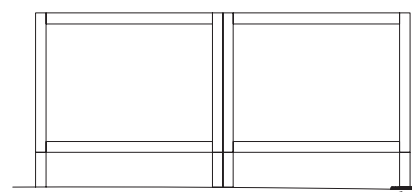


パッキンザイはサイドパネルの内側に合わせて貼る

パッキンザイ

### 【重要】

床に不陸がある場合は、キャビネット上面が水平になるようチョウセイクサビを入れて調整してください。

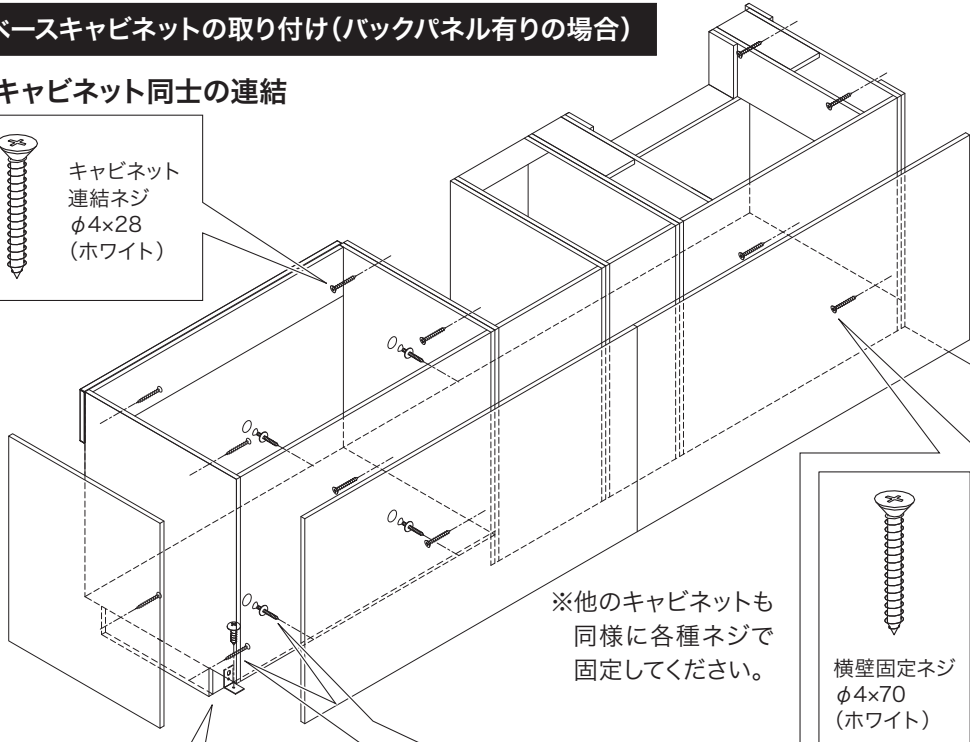
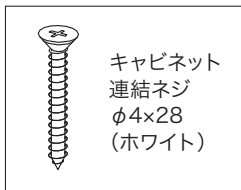


チョウセイクサビ

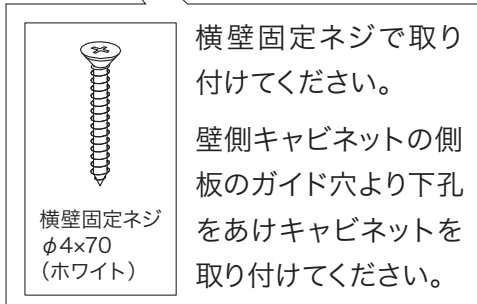
# 基本取り付け要領 [ベースキャビネットの取り付け要領]

## ベースキャビネットの取り付け(バックパネル有りの場合)

### ①キャビネット同士の連結



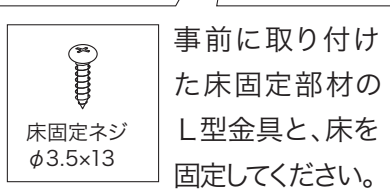
### ②横壁への固定



横壁固定ネジで取り付けてください。  
壁側キャビネットの側板のガイド穴より下孔をあけキャビネットを取り付けてください。

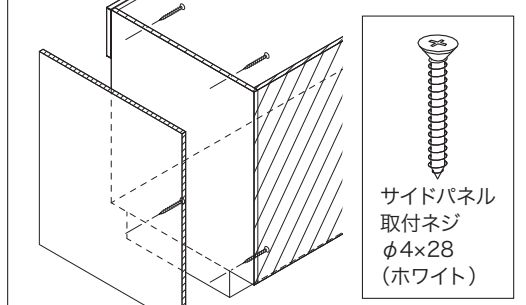
※他のキャビネットも同様に各種ネジで固定してください。

### ③床への固定



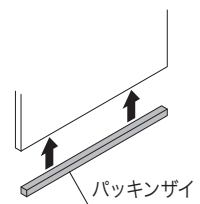
### ④サイドパネルの取り付け

キャビネット天面と背面にパネルが揃うように調整してください。ベースキャビネットのガイド穴より下孔をあけ、取付ネジでパネルを取付けてください。

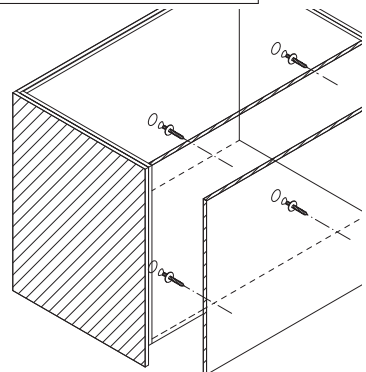


### 【重要】

床とパネルとの隙間が大きい場合、パネルの下木口にパッキンザイを取り付けてください。



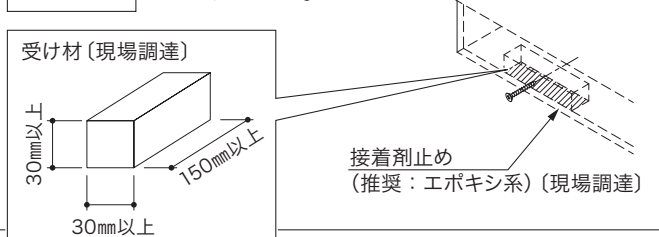
### ⑤バックパネルの取り付け



キャビネット天面とサイドパネル表面にバックパネルが揃うように調整してください。ベースキャビネットのガイド穴より下孔をあけ、取付ネジでパネルを取付けてください。

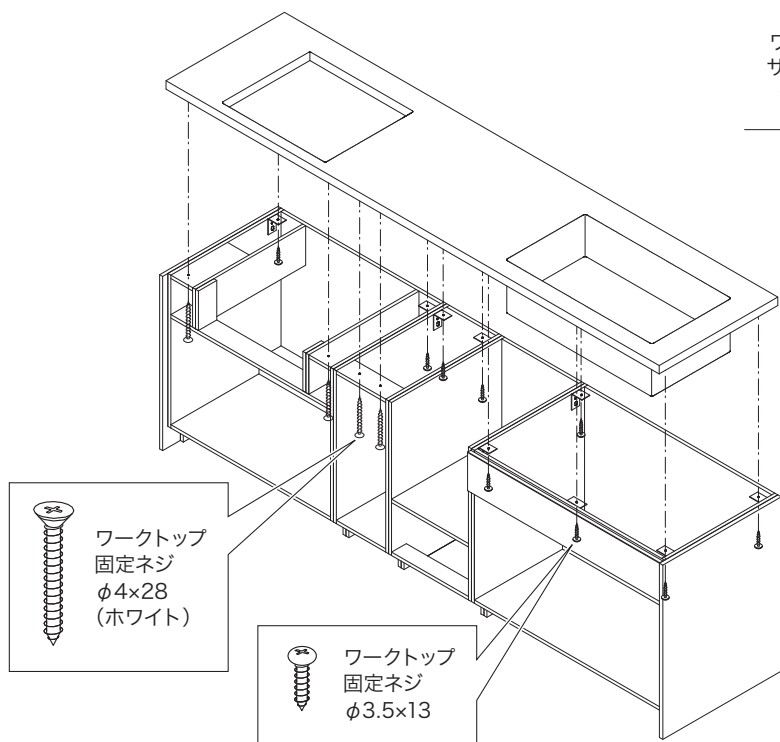
### ■床にネジ固定できない場合

サイドパネルおよびバックパネルを取り付けるキャビネットを床固定してください。受け材をネジ等で床に固定すると暖房等の床下設備を傷つける恐れがありますので接着剤で固定してください。

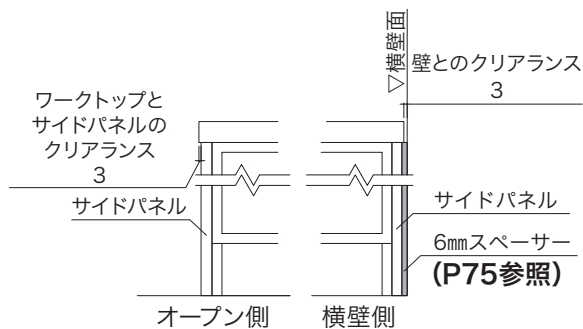


# 基本取り付け要領 [ベースキャビネットの取り付け要領]

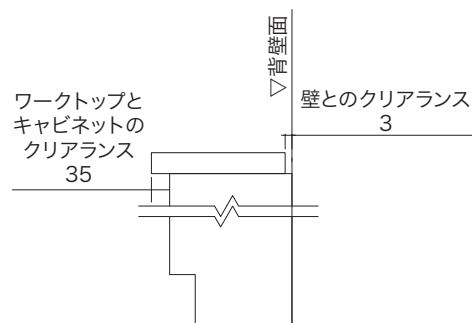
## ワークトップの取り付け



## ■横壁とワークトップのクリアランス

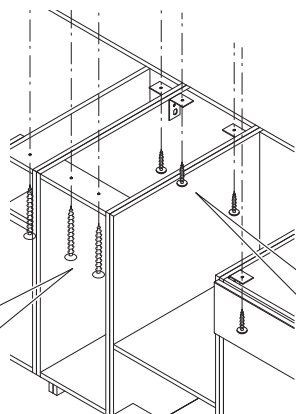
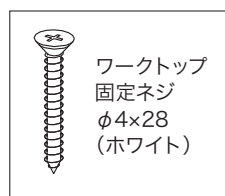


## ■背壁とワークトップのクリアランス



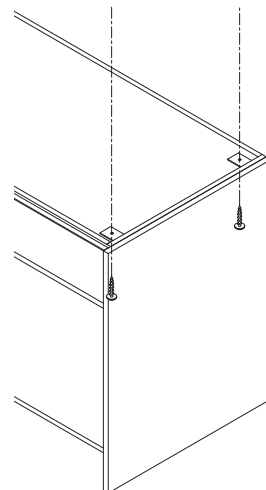
## ■天板有キャビネットの場合

前方の天板部分は下孔をあけてからφ4×28のネジで固定してください。後方はL型金具がついているのでφ3.5×13のネジで固定してください。



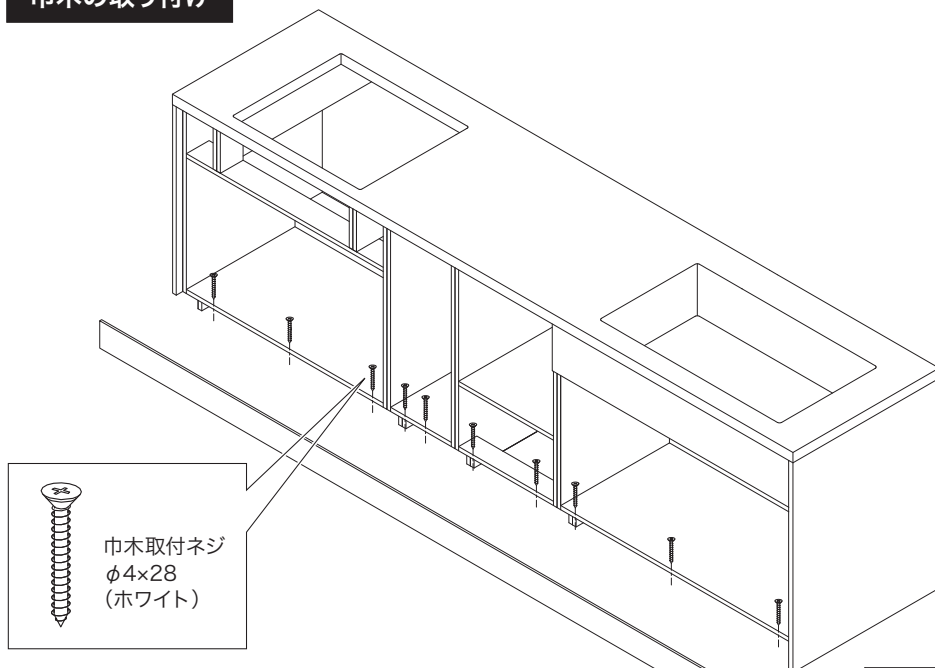
## ■天板無キャビネットの場合

下孔をあけてから、L型金具に固定してください。

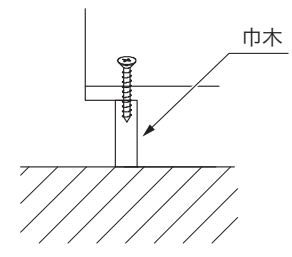


# 基本取り付け要領 [ベースキャビネットの取り付け要領]

## 巾木の取り付け

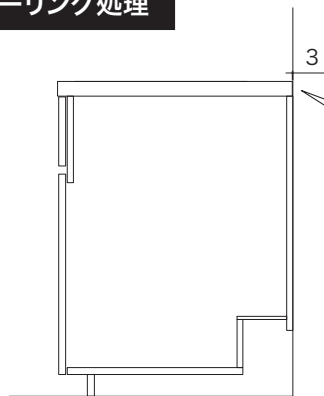


キャビネット内部から巾木取付ネジで巾木を固定してください。

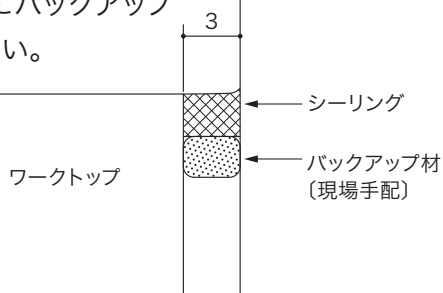


巾木の上下  
巾木は、木口が化粧仕上げされた面を床面側に位置するように取り付けてください。

## シーリング処理

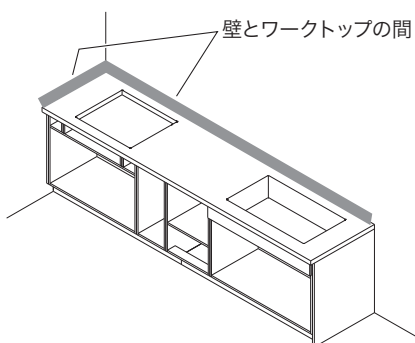


シーリングが沈まないように、シーリングの前にバックアップ材を入れてください。

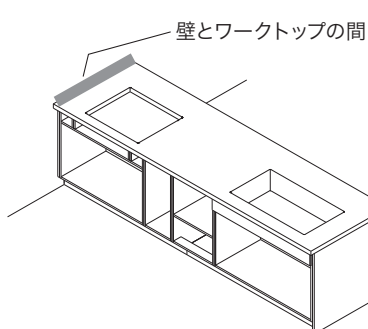


## シーリング位置

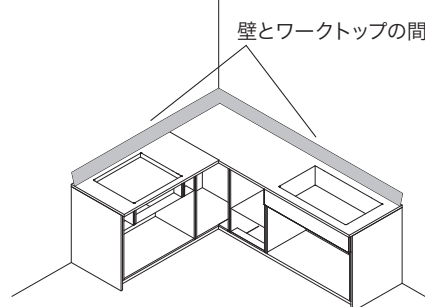
### ■例：I型



### ■例：ペニンシュラ



### ■例：L型



## ベースキャビネットの取り付け

### ⚠️ 注意

- ❗ サイドパネルの左右を確認してください。サイドパネルには左側用と右側用がありますので、引寄せ物の位置に注意してください。
- ❗ カウンターデュエシンク側を横壁へ固定する場合は、P78・P79の手順に従って取り付けてください。

### ②横壁への固定

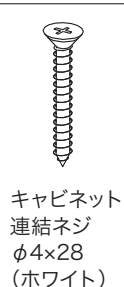


横壁固定ネジで取り付けてください。  
壁側キャビネットの側板のガイド穴より下孔をあけキャビネットを取り付けてください。

### 【重要】

**サイドパネルの取り付け**  
横壁へ固定するレイアウトの場合は、はじめに壁側のサイドパネルを取付けてください。  
(P30 参照)

### ①キャビネット同士の連結



隣接するキャビネットは、前面・上面を面一にあわせて連結する。キャビネット側板のガイド穴より下孔をあけ、キャビネット連結ネジで固定してください。

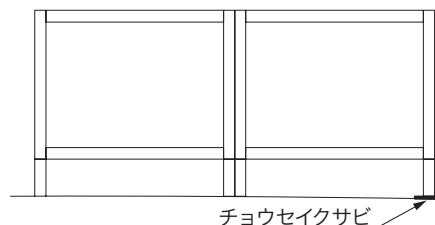
側板前面と側板上面が揃うように調整してください。

### レベル調整

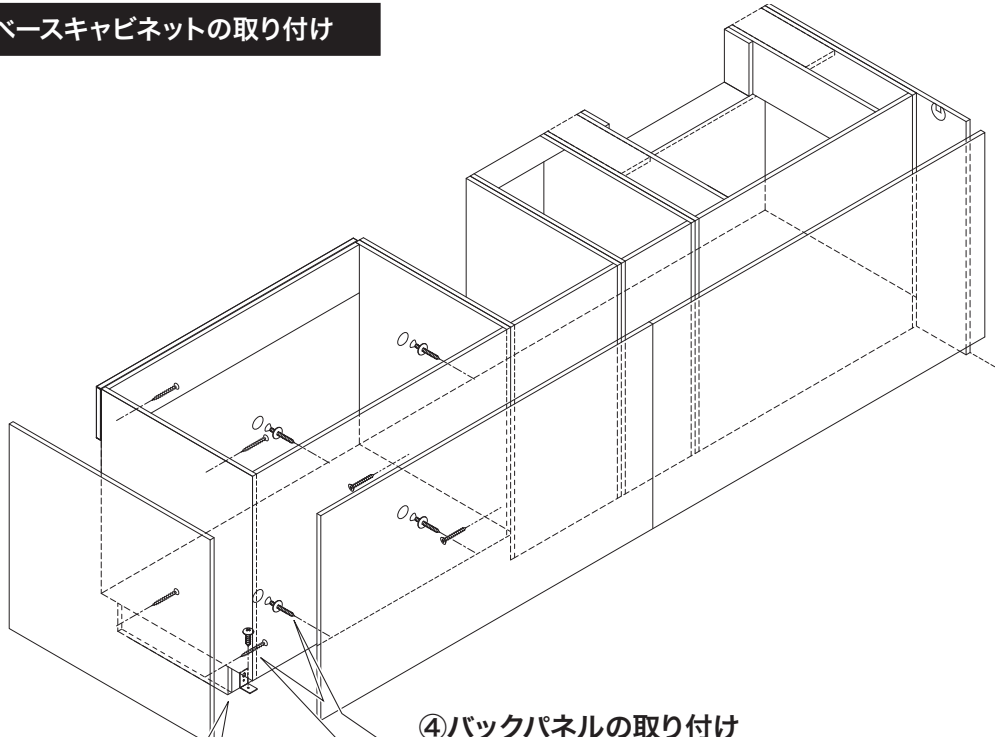


### 【重要】


床に不陸がある場合は、キャビネット上面が水平になるようにチョウセイクサビを入れて調整してください。



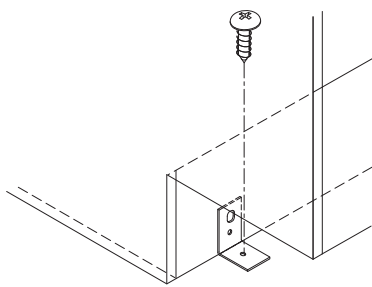
### ベースキャビネットの取り付け




#### ③床への固定

  
 床固定ネジ  
 φ3.5×13

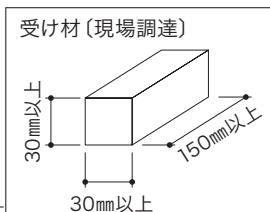
事前に取り付けた床固定部材のL型金具と、床を固定してください。



#### ■床にネジ固定できない場合

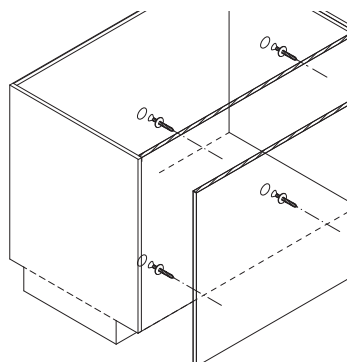
  
 床固定ネジ  
 φ4×28  
 (ホワイト)

サイドパネルおよびバックパネルを取り付けるキャビネットを床固定してください。受け材をネジ等で床に固定すると暖房等の床下設備を傷つける恐れがありますので接着剤で固定してください。



接着剤止め  
 (推奨：エポキシ系) (現場調達)

#### ④バックパネルの取り付け

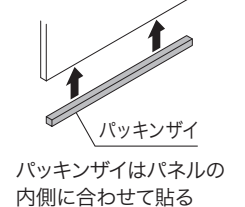


キャビネット天井とバックパネルが揃うように調整してください。ベースキャビネットのガイド穴より下孔をあけ、取付ネジでパネルを取付けてください。



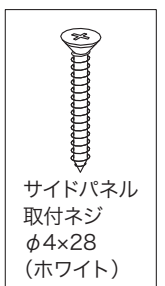
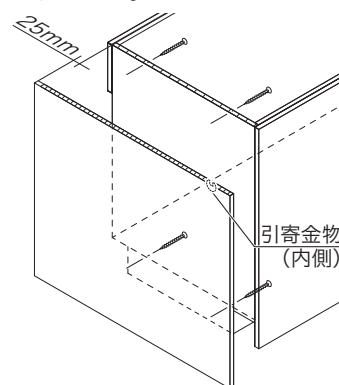
#### 【重要】

床とパネルとの隙間が大きい場合、パネルの下木口にパッキンザイを取り付けてください。



#### ⑤サイドパネルの取り付け

キャビネット側板のガイド穴より下孔をあけ、サイドパネル取付ネジでサイドパネルを取り付けてください。



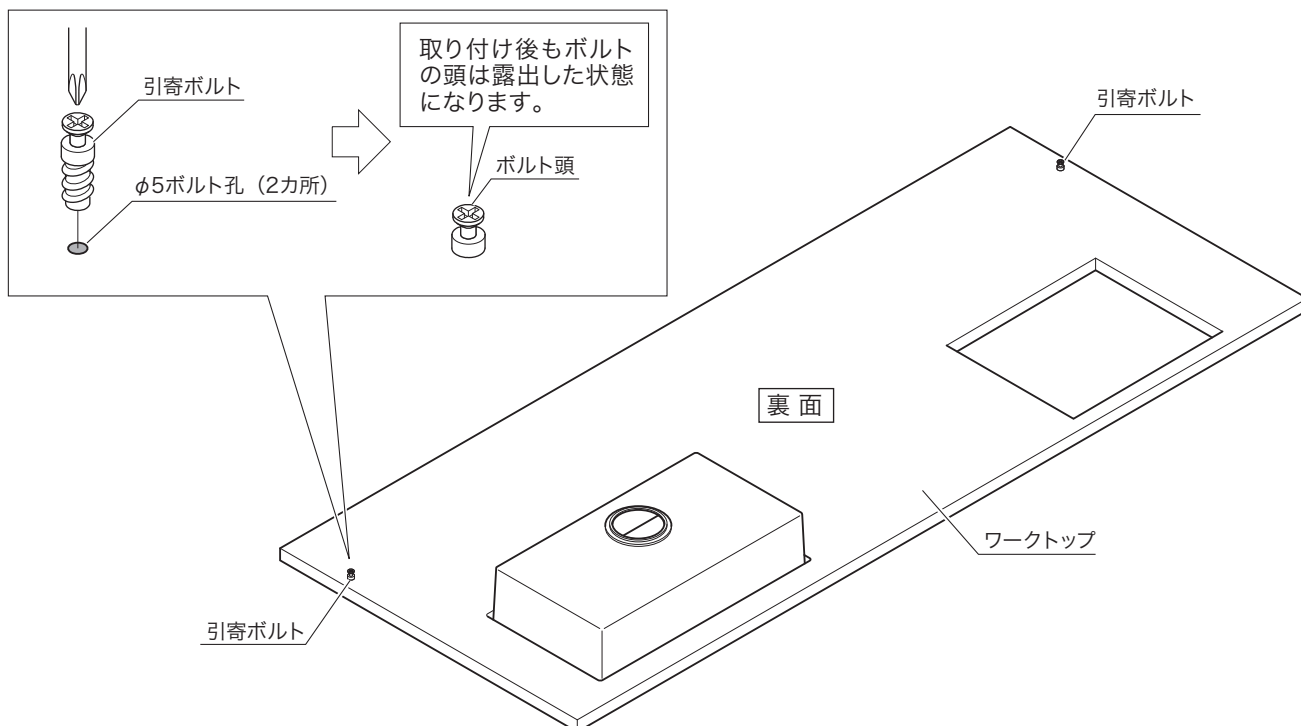
上面は側板に合わせて、前面は側板より25mm 出るように取り付けてください。

# 基本取り付け要領

## [カウンターペニンシュラタイプ カウンターデュエタイプ] の取り付け要領

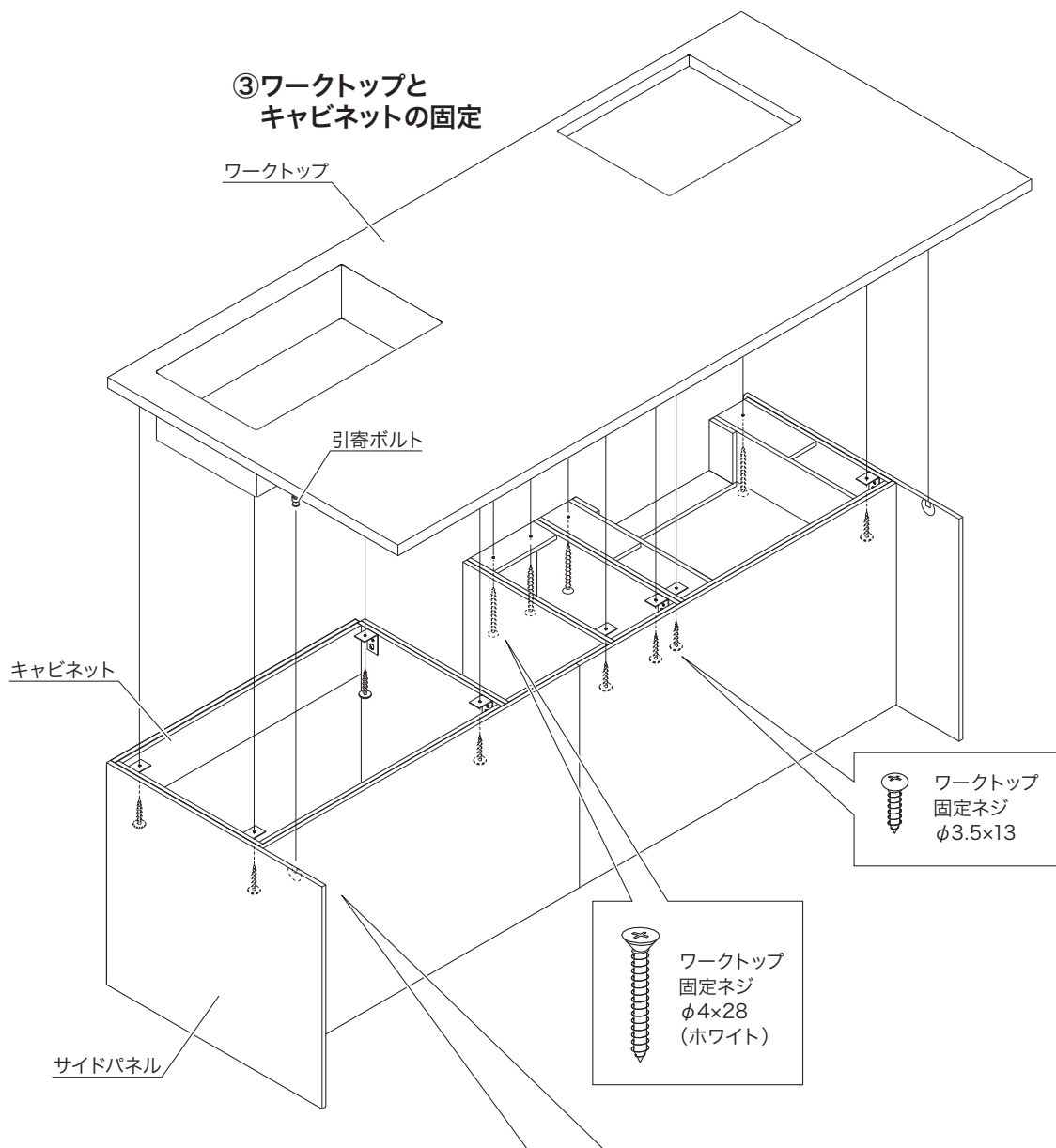
### ワークトップの取り付け

①ワークトップの裏面に引寄ボルトを取り付けてください。

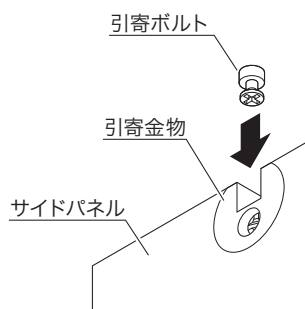


## ワークトップの取り付け (つづき)

- ②ワークトップの引寄ボルトとサイドパネルの引寄金物を固定してください。
- ③ワークトップとキャビネットを固定してください。
- ④化粧キャップを引寄金物に取り付けてください。



### ②引寄ボルトと引寄金物の固定

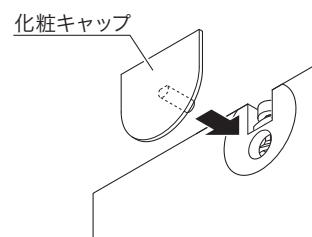


ボルトを噛むまで締め込んでください。



ワークトップの引寄ボルトとサイドパネルの引寄金物合わせ、引寄金物のネジを回して連結してください。

### ④化粧キャップの取り付け



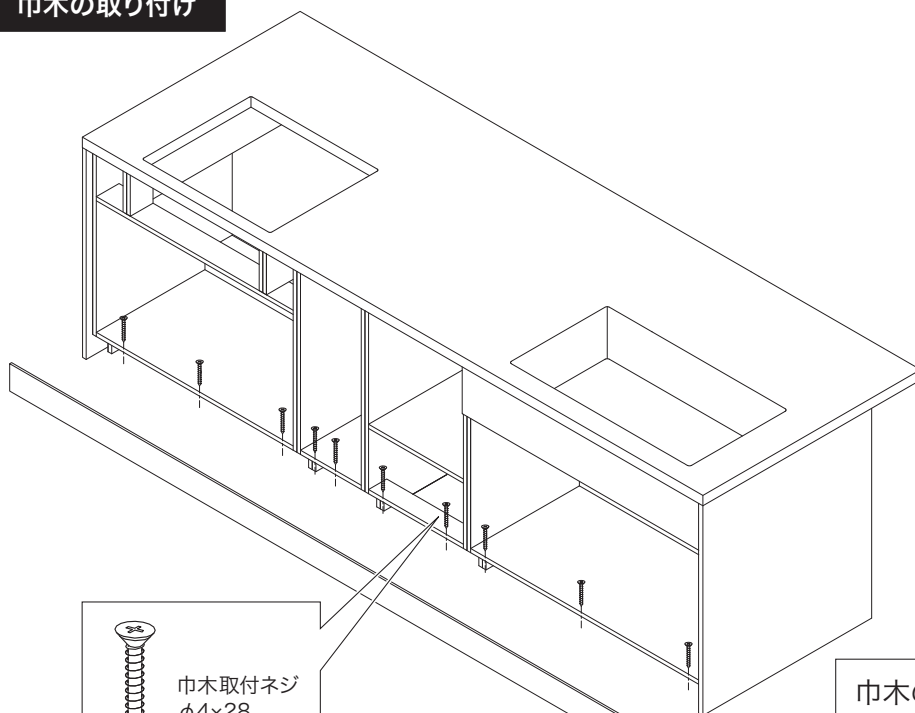


# 基本取り付け要領

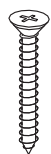
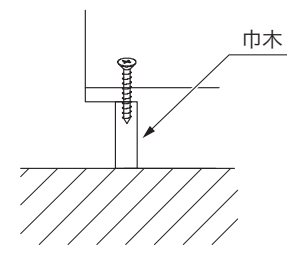
[カウンターペニンシュラタイプ  
カウンターデュエタイプ

# の取り付け要領

## 巾木の取り付け



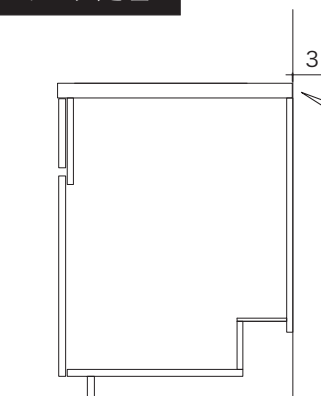
キャビネット内部から  
巾木取付ネジで巾木を  
固定してください。



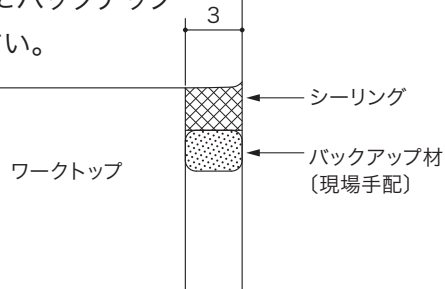
巾木取付ネジ  
φ4×28  
(ホホワイト)

巾木の上下  
巾木は、木口が化粧仕上げされ  
た面を床面側に位置するように  
取り付けてください。

## シーリング処理

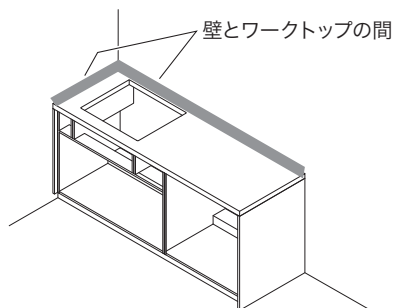


シーリングが沈まないように、  
シーリングの前にバックアップ  
材を入れてください。

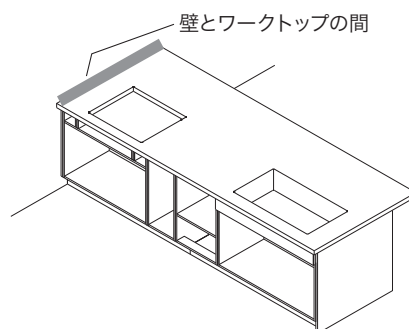


## シーリング位置

### ■例：カウンターデュエ(加熱機器側)



### ■例：カウンターペニンシュラ



# 基本取り付け要領 [ポポラートタイプの取り付け要領]

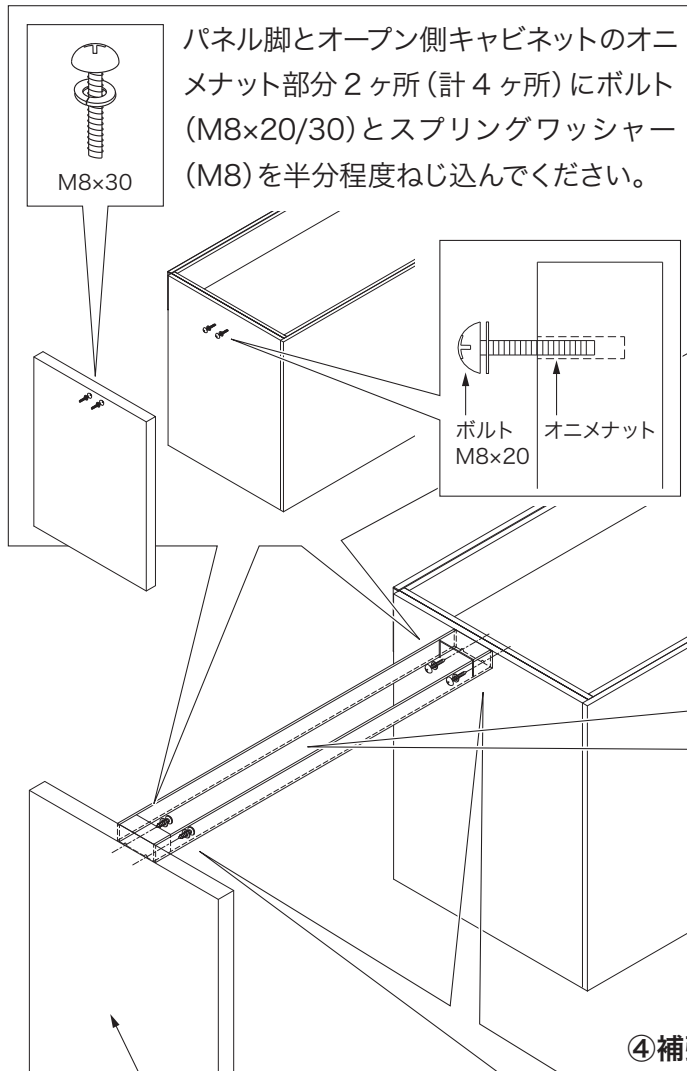
## ポポラートの取り付け要領

下記の取り付け要領はベースキャビネットの取り付け(バックパネル有りの場合)(P26)を参照してください。

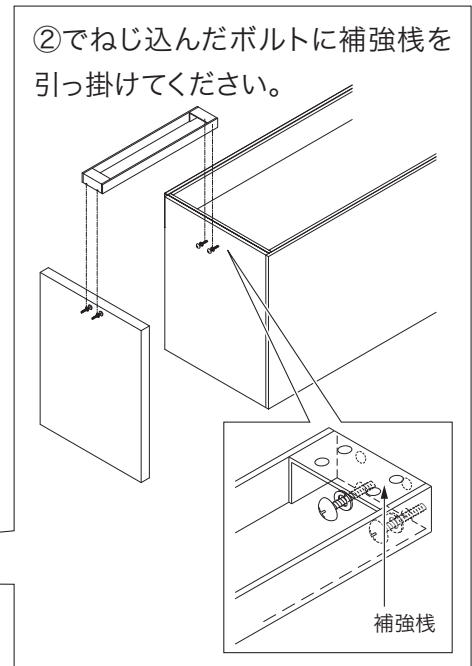
- ①キャビネットの連結 ②横壁への固定 ③床への固定 ④サイドパネル・バックパネルの取り付け

## パネル脚の取り付け

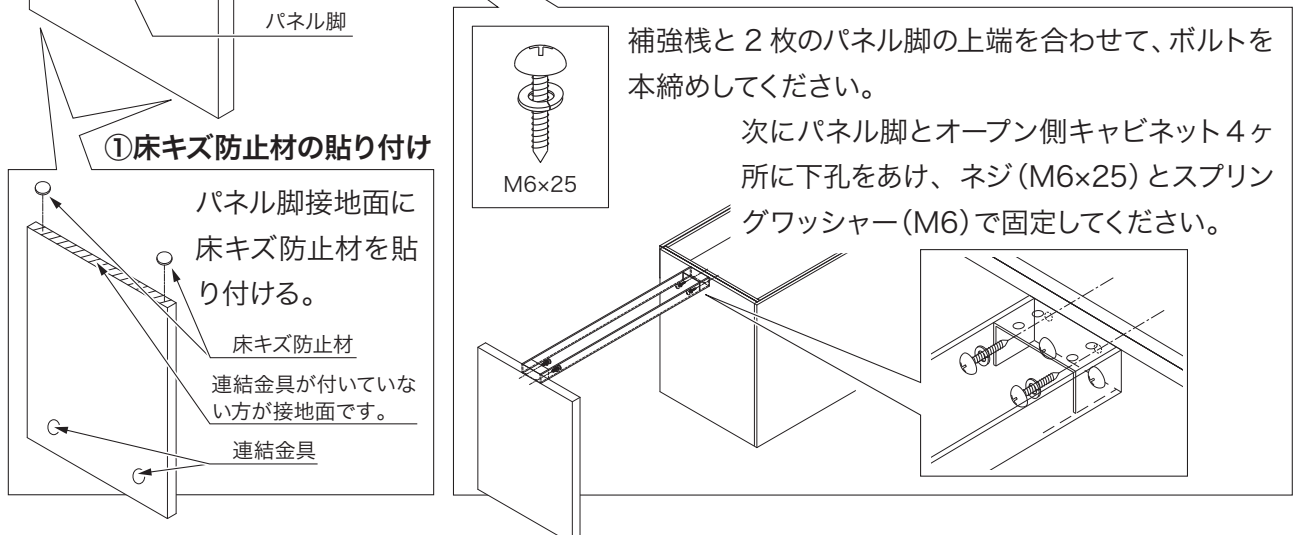
### ②ボルト取り付け



### ③補強棧の仮置き



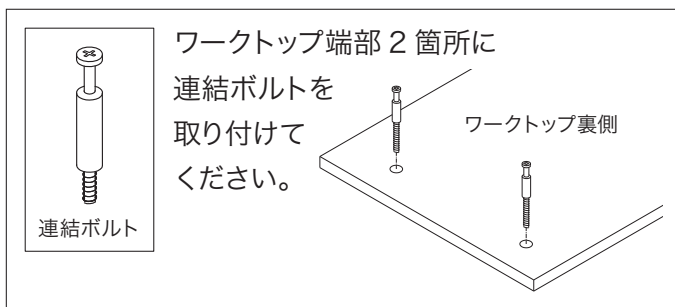
### ④補強棧の固定



# 基本取り付け要領 [ポポラートタイプの取り付け要領]

## ワークトップの取り付け

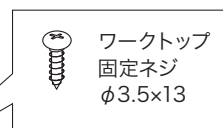
### ② 連結ボルトの取り付け



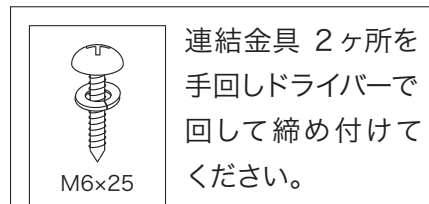
### ■ ワークトップの仮置き

ワークトップを仮置きし、裏面のオニメ  
ナット部分4箇所をボルト(M8×30)  
とスプリングワッシャー(M8)で仮締め  
してください。

### ① キャビネット部 の固定

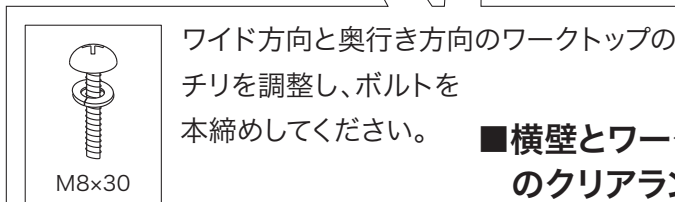


### ④ ワークトップのネジ固定



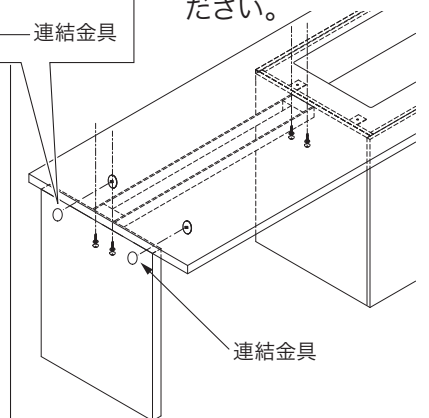
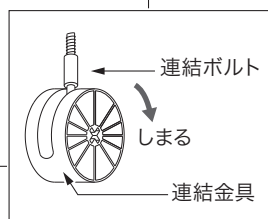
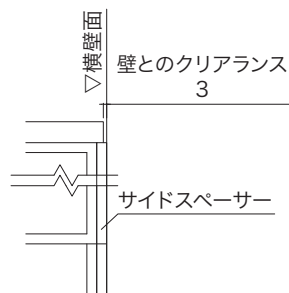
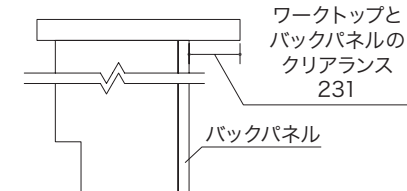
次にワークトップ裏  
面に下孔をあけ、ネ  
ジとスプリングワッ  
シャーで固定してく  
ださい。

### ③ ワークトップのボルト固定



### ■ 横壁とワークトップ のクリアランス

### ■ ワークトップとバックパネル のクリアランス

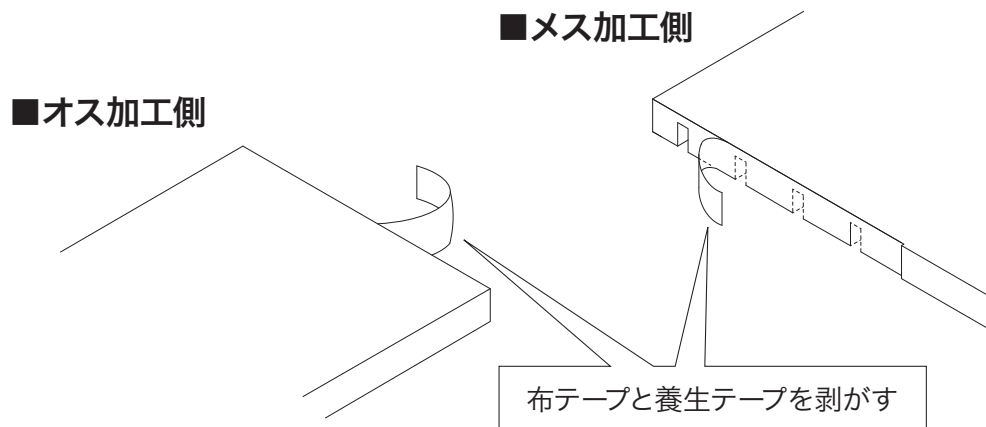


ワークトップ固定後、連結金具用  
キャップを取り付けてください。

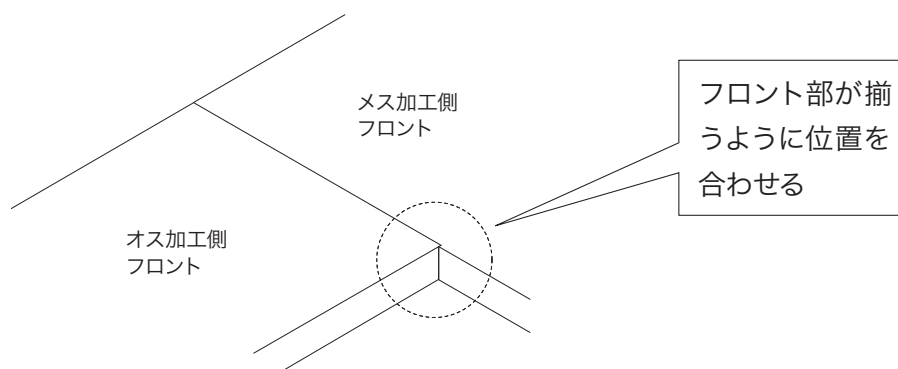
# 基本取り付け要領 [L型タイプの取り付け要領]

## バックジョイントの連結方法

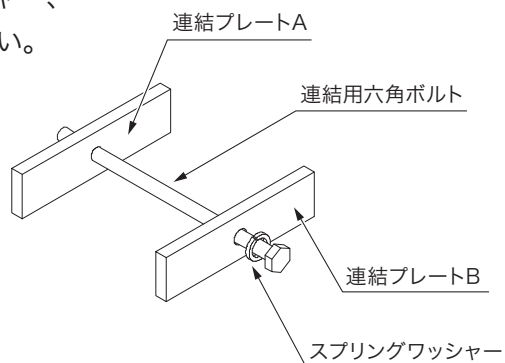
- ①シリコン塗布部の布テープと養生テープを剥がしてください。



- ②フロント合わせでワークトップをジョイントしてください。



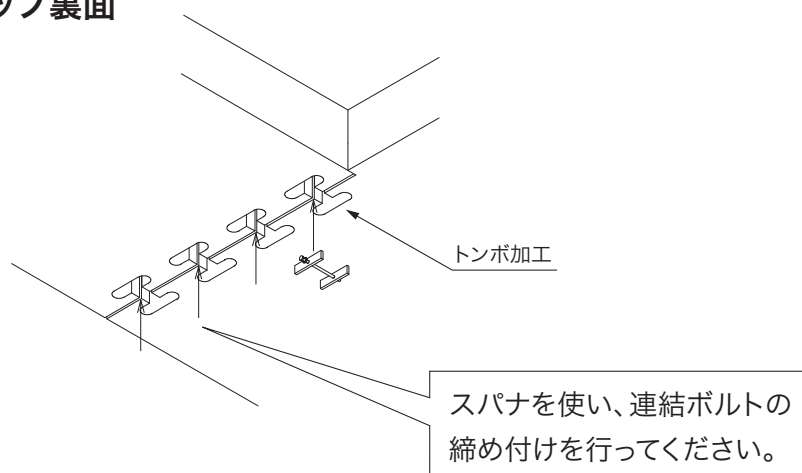
- ③連結用六角ボルトにスプリングワッシャー、連結プレートA、Bを取り付けてください。



# 基本取り付け要領 [L型タイプの取り付け要領]

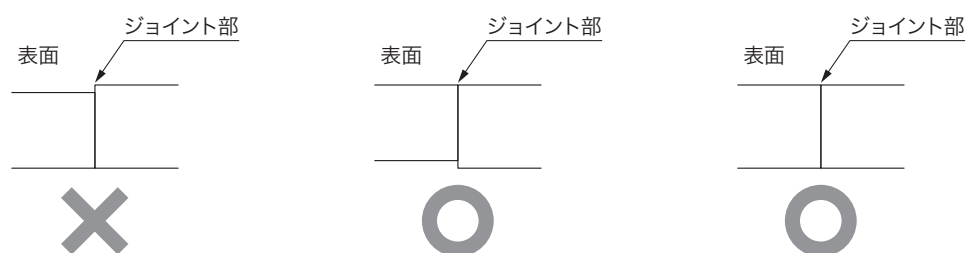
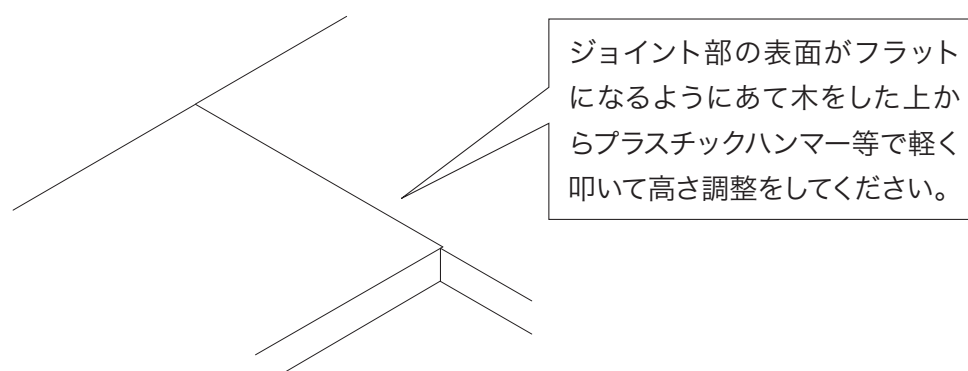
④ワークトップ裏面のトンボ加工部分に連結ボルトを取り付け、仮止めを行ってください。

## ■ワークトップ裏面



⑤ジョイント部の表面がフラットになるように高さの調整を行ってください。

## ■ワークトップ表面



⑥ジョイント部の高さを確認しながら、フロント側の連結ボルトから順に本締めを行ってください。

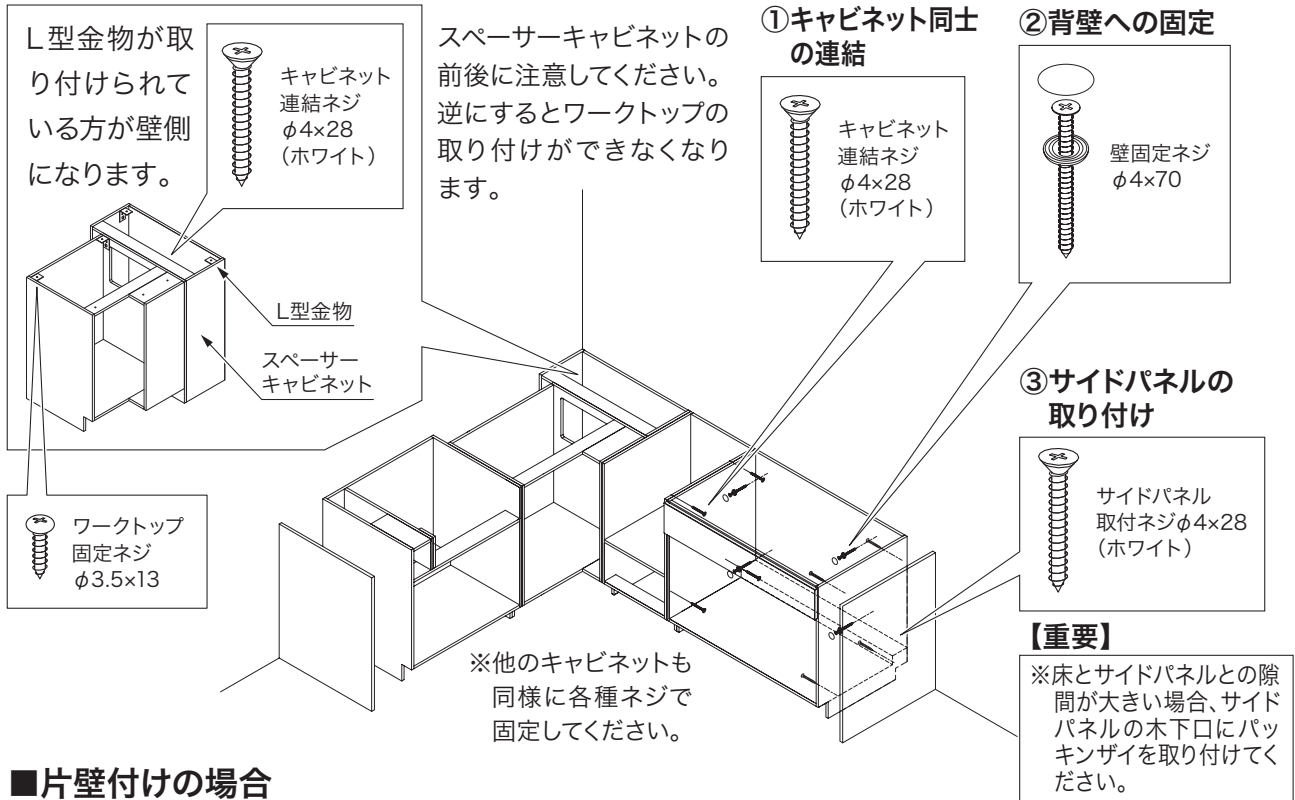
※ジョイント部にはみ出したシリコンシーリング剤はきれいな布で拭き取ってください。

# 基本取り付け要領 [L型タイプの取り付け要領]

## L型コーナーキャビネットの配置

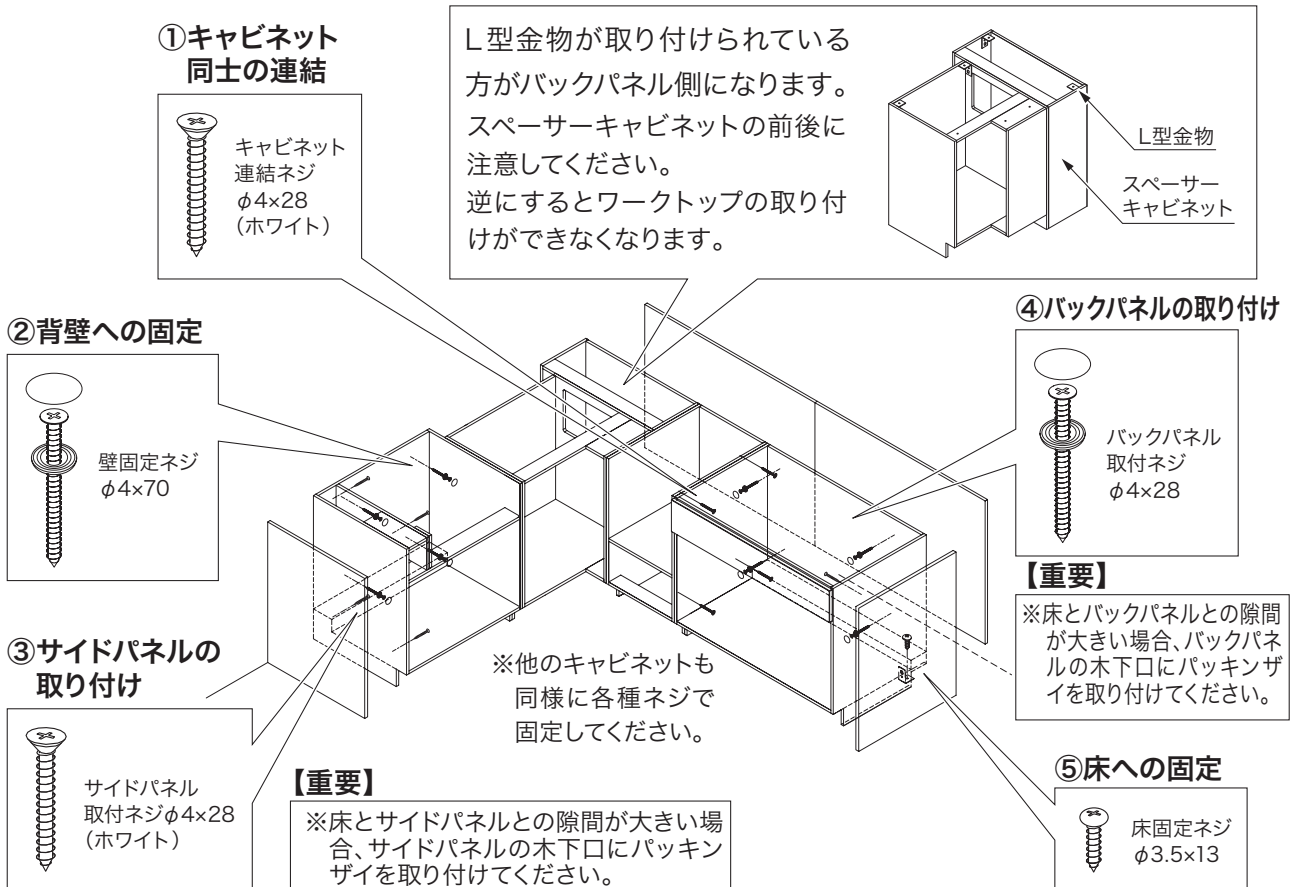
### ■両壁付けの場合

『ベースキャビネットの取り付け(背壁固定の場合)』(P25)に従い取り付け



### ■片壁付けの場合

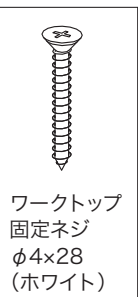
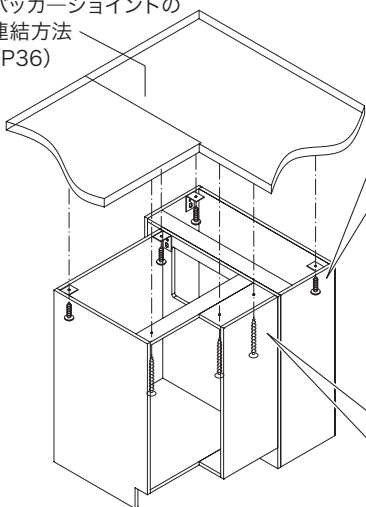
『ベースキャビネットの取り付け(バックパネル有りの場合)』(P26)に従い取り付け



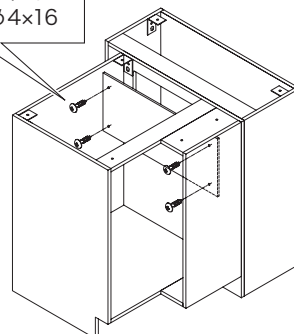
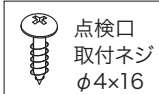
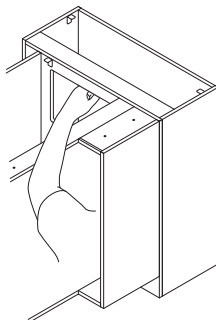
# 基本取り付け要領 [L型タイプの取り付け要領]

## コーナー部ワークトップの取り付け

ワークトップ (L型)  
バックジョイントの  
連結方法  
(P36)

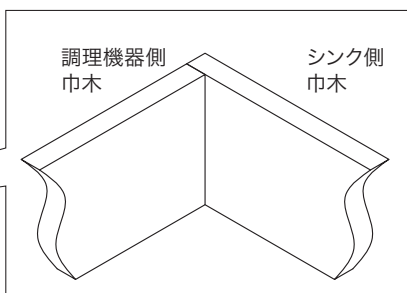
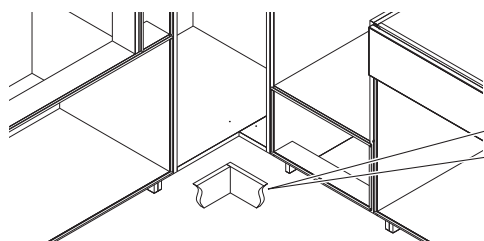


ワークトップコーナー  
部の取り付けはコーナ  
ーキャビネット点検口  
から行ってください。



ワークトップを取り付けた  
ら点検口蓋をもとの位置  
に取り付けてください。

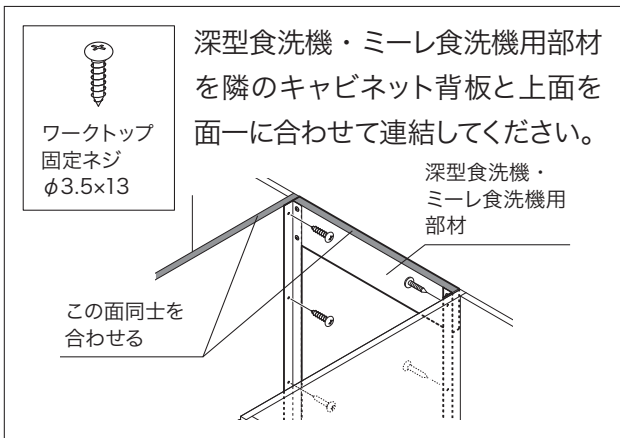
## 巾木の取り付け



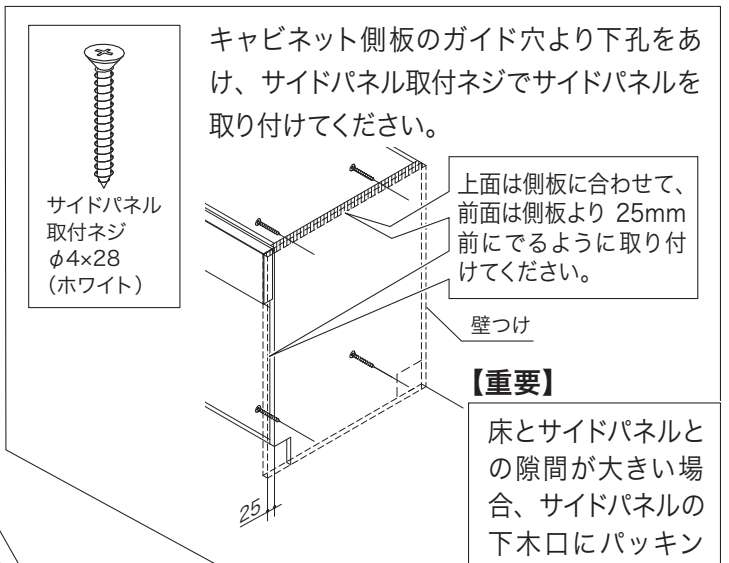
# 基本取り付け要領

## [深型食洗機・ミーレ食洗機用部材の取り付け要領]

### ② 深型食洗機・ミーレ食洗機用部材の取り付け

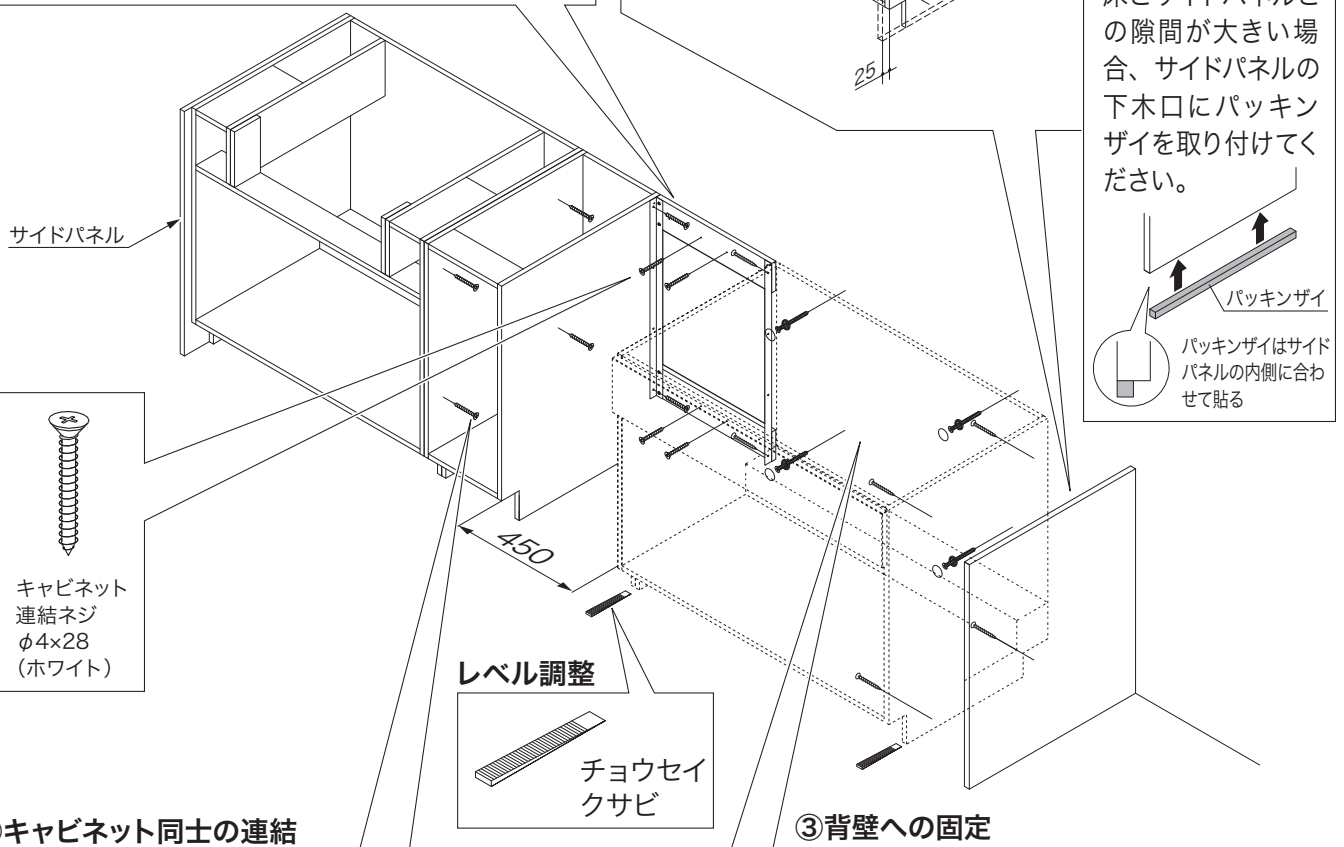
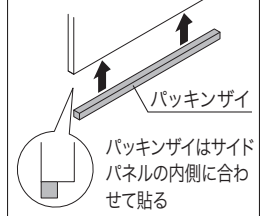


### ④ サイドパネルの取り付け

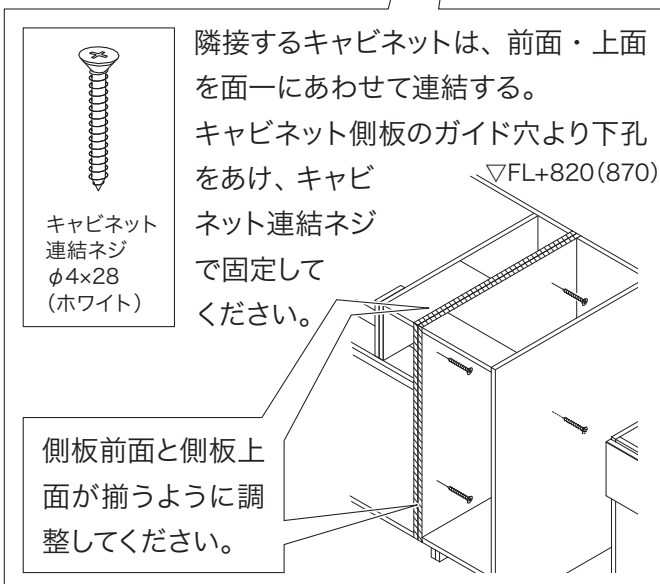


#### 【重要】

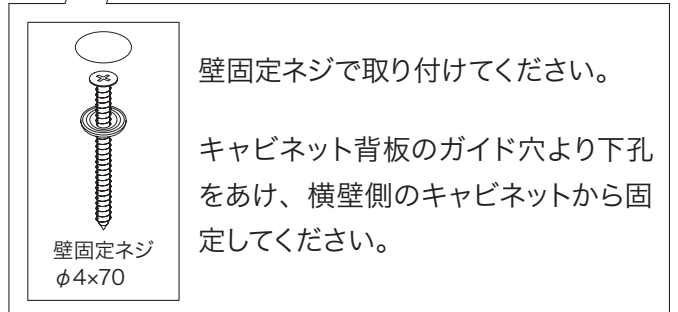
床とサイドパネルとの隙間が大きい場合、サイドパネルの下木口にパッキンザイを取り付けてください。



### ① キャビネット同士の連結

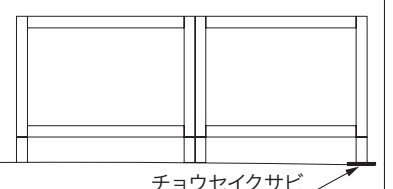


### ③ 背壁への固定



#### 【重要】

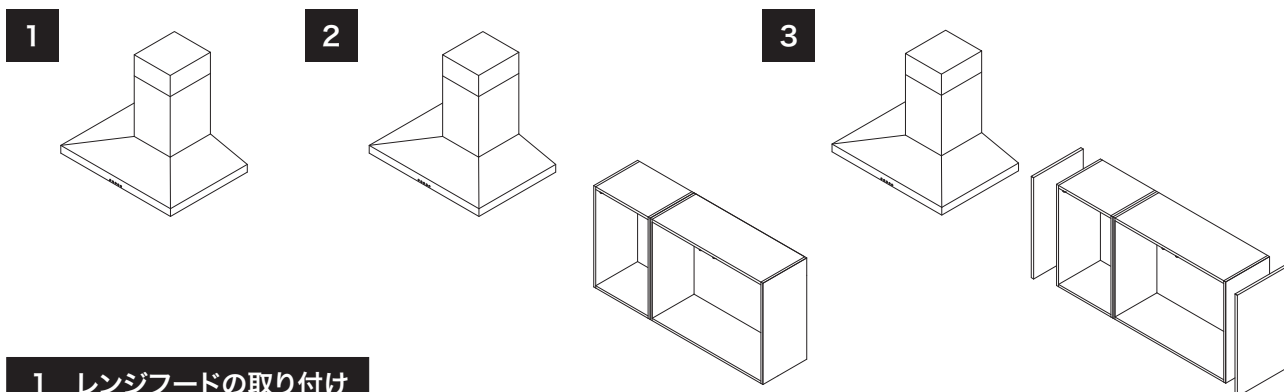
床に不陸がある場合は、キャビネット上面が水平になるようにチョウセイクサビを入れて調整してください。





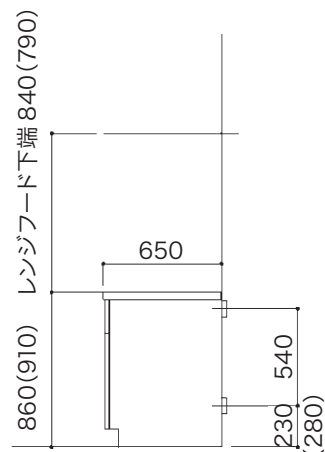
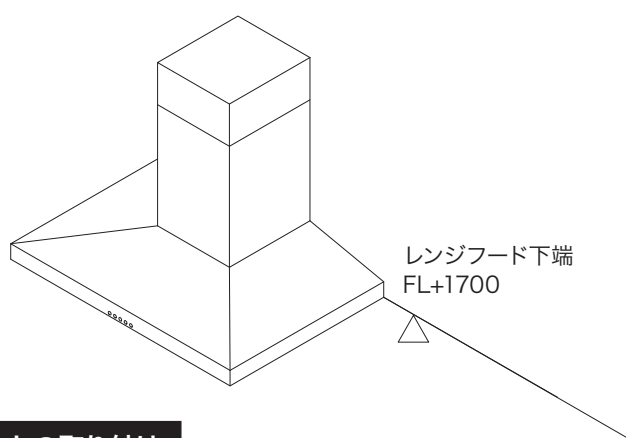
# 各タイプの取り付け要領

【ステンレンジーフード】  
【I型・デュエ・カウンターデュエ ウォールキャビネット】

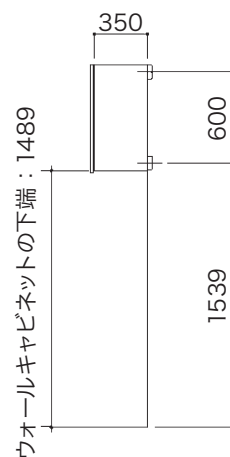
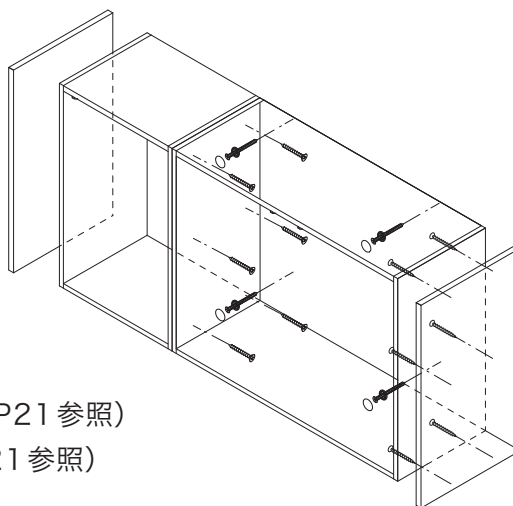
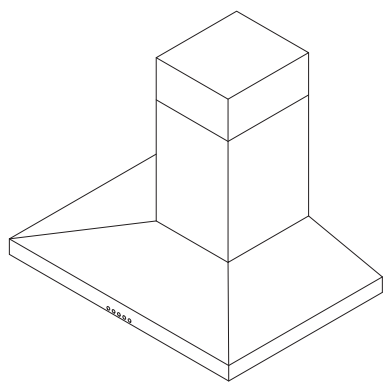


## 1 レンジフードの取り付け

レンジフード下端墨に合わせて取り付けてください。  
レンジフードの取り付け方法は付属の取付・設置説明書をご参照ください。  
レンジフードがオープン側に付くときはウォールキャビネットの取り付けを先に行ってください。



## 2 ウォールキャビネットの取り付け



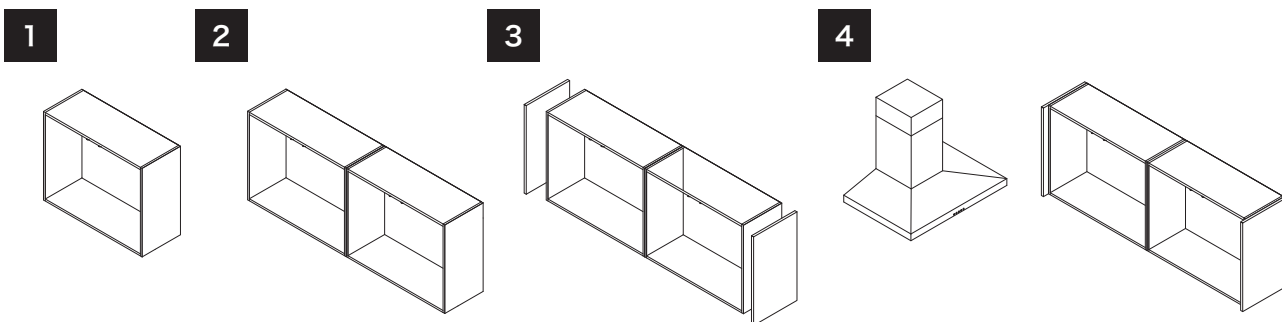
- ①背壁へ固定する(P21 参照)
- ②キャビネット同士を連結する(P21 参照)
- ③サイドパネルを取り付ける(P21 参照)

ウォールキャビネット  
の下端  
FL+1489

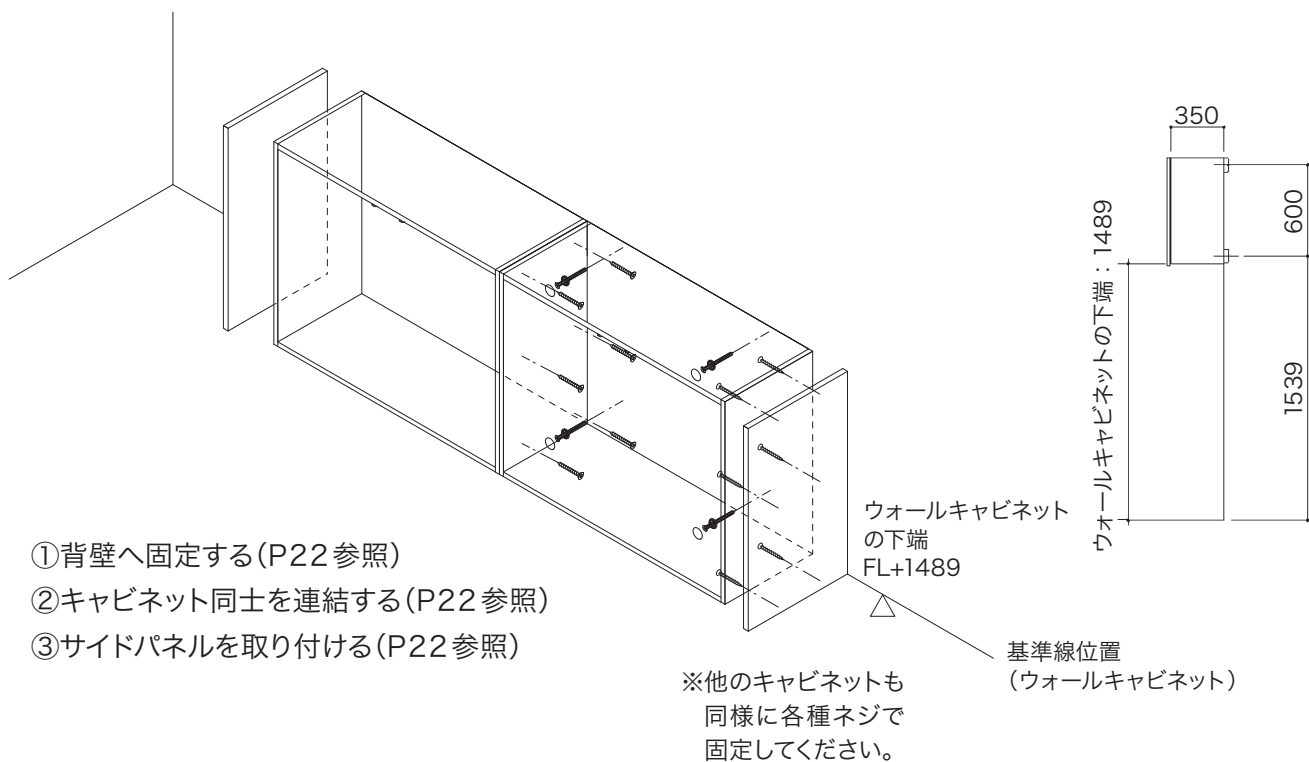
基準線位置  
(ウォールキャビネット)

# 各タイプの取り付け要領

# [ステンレンジーフード] [L型ウォールキャビネット]

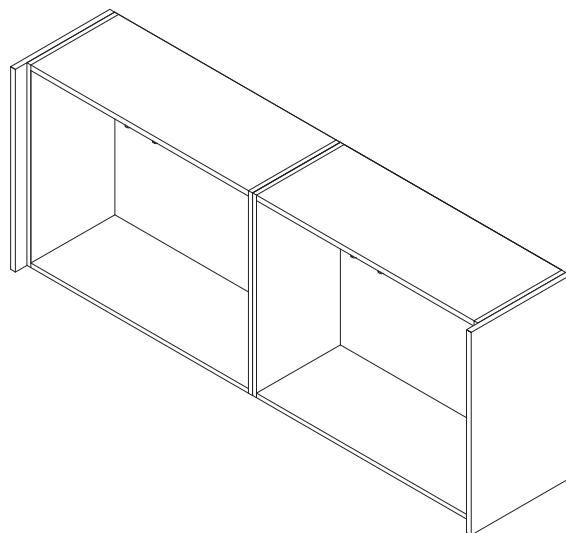
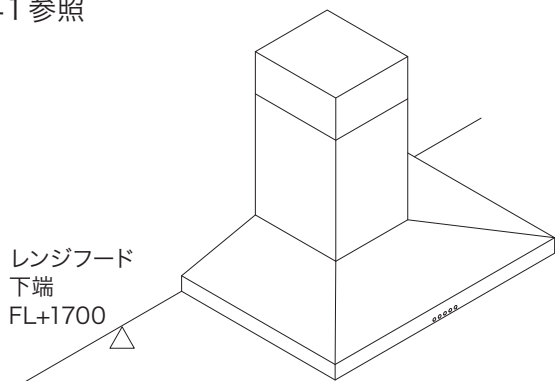


## 1 ウォールキャビネットの取り付け



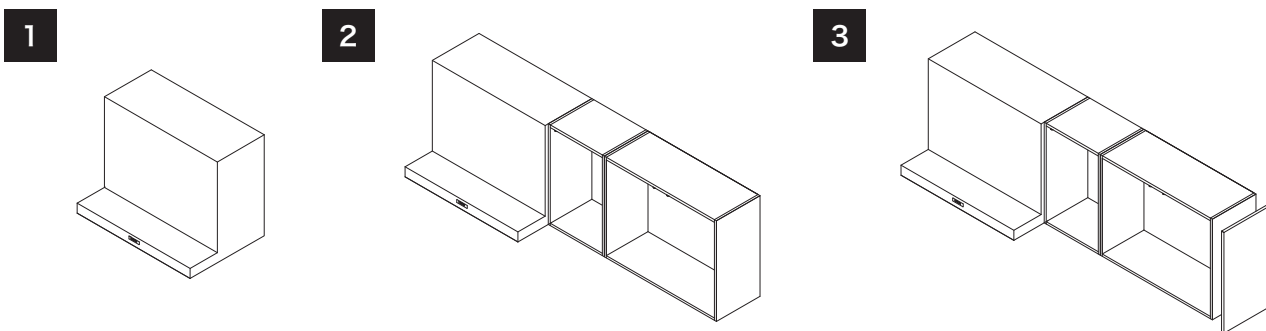
## 2 レンジフードの取り付け

P41 参照



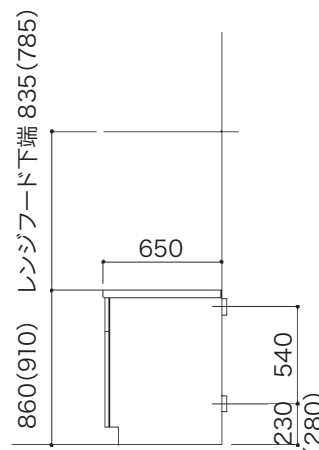
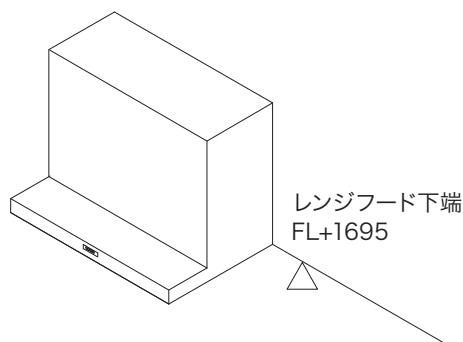
# 各タイプの取り付け要領

## [シルバー塗装レンジフード] [I型・デュエ・カウンターデュエ ウォールキャビネット]

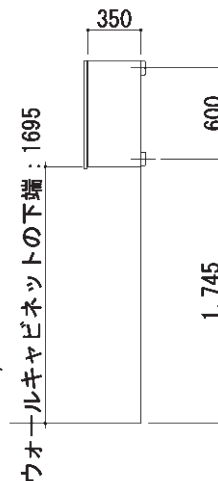
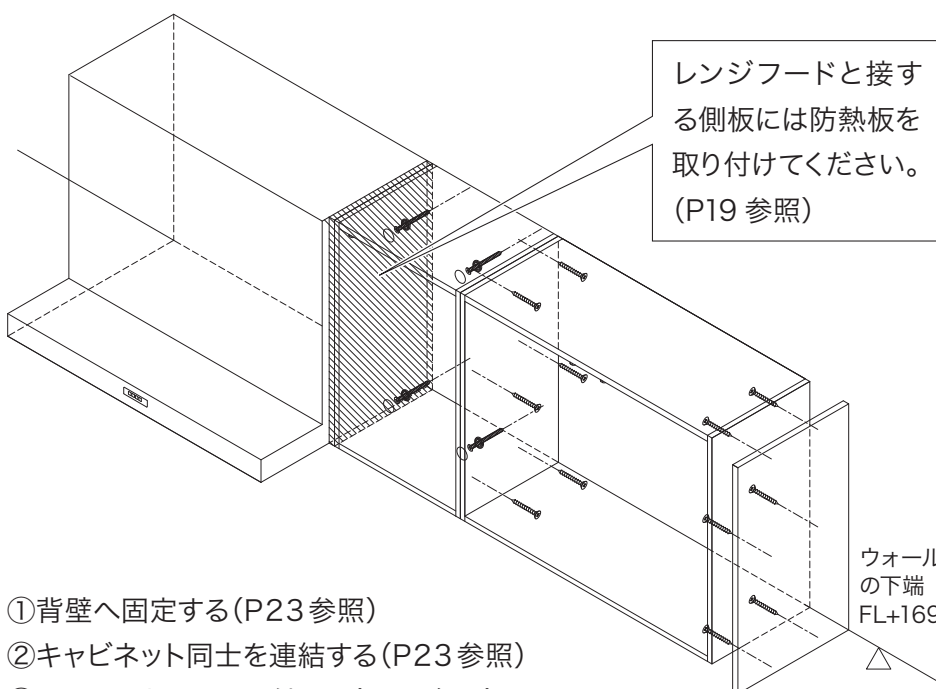


### 1 レンジフードの取り付け

レンジフード下端墨に合わせて取り付けてください。  
レンジフードの取り付け方法は付属の取付・設置説明書をご参照ください。  
レンジフードがオープン側に付くときはウォールキャビネットの取り付けを先に行ってください。



### 2 ウォールキャビネットの取り付け

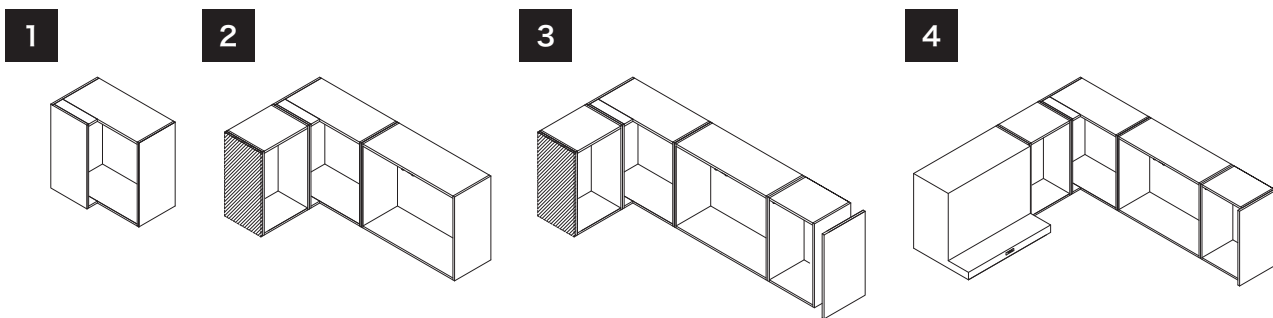


- ① 背壁へ固定する (P23 参照)
- ② キャビネット同士を連結する (P23 参照)
- ③ サイドパネルを取り付ける (P23 参照)

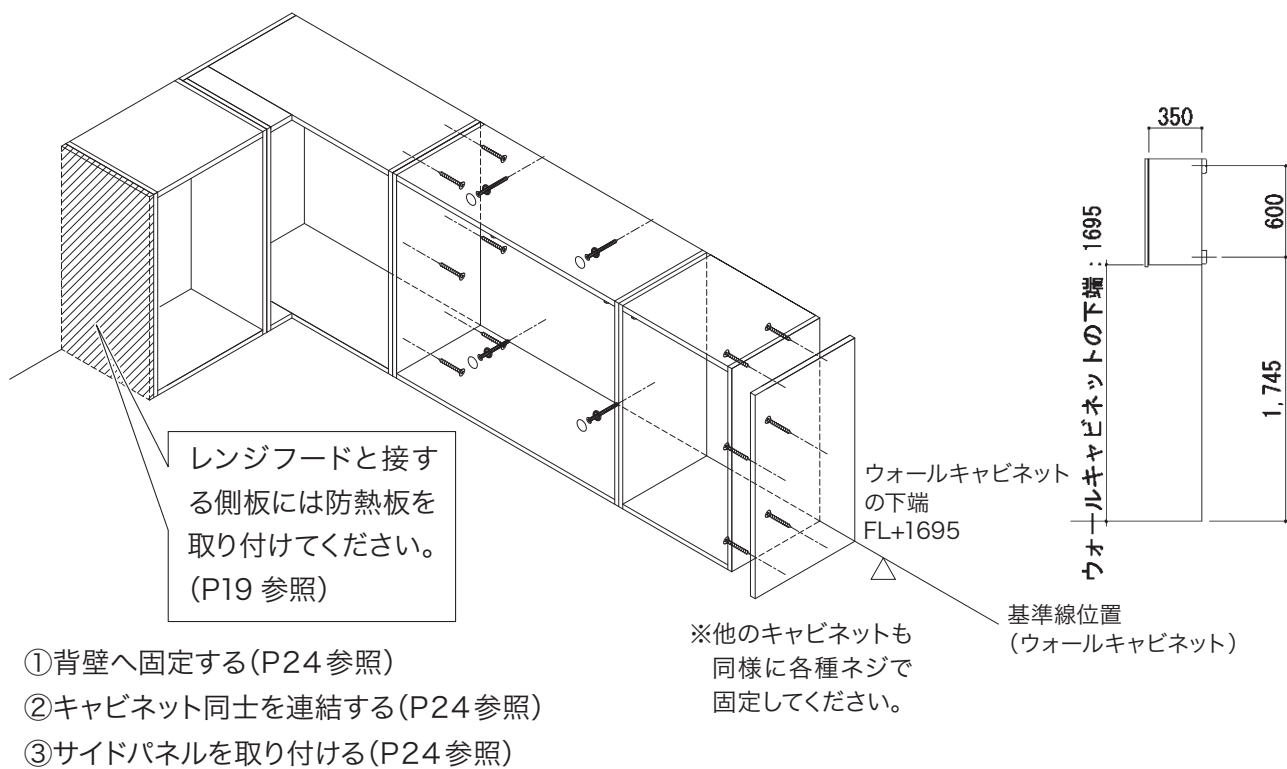
基準線位置  
(ウォールキャビネット)

# 各タイプの取り付け要領

## [シルバー塗装レンジフード] [L型ウォールキャビネット]

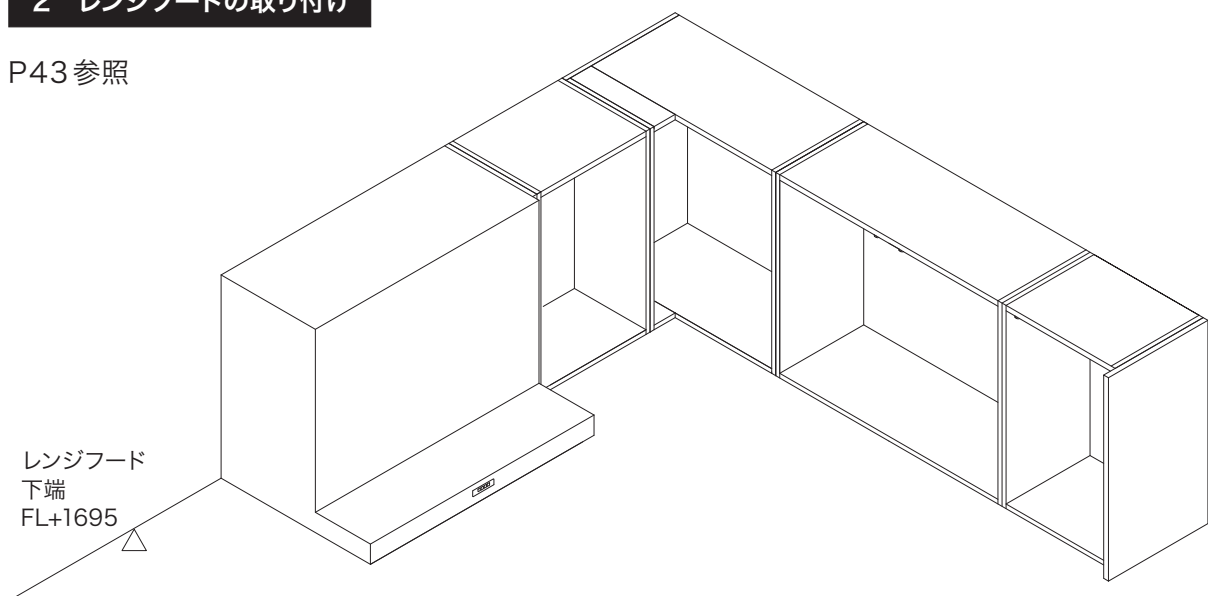


### 1 ウォールキャビネットの取り付け



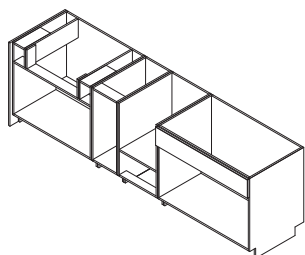
### 2 レンジフードの取り付け

P43 参照

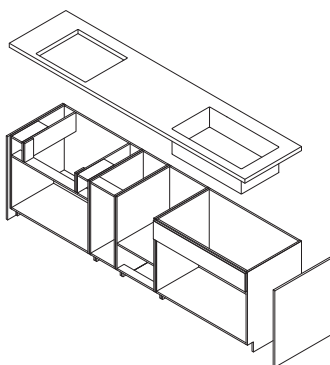


# 各タイプの取り付け要領 [I型]

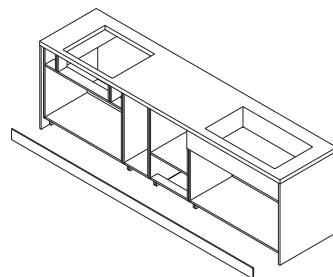
1



2

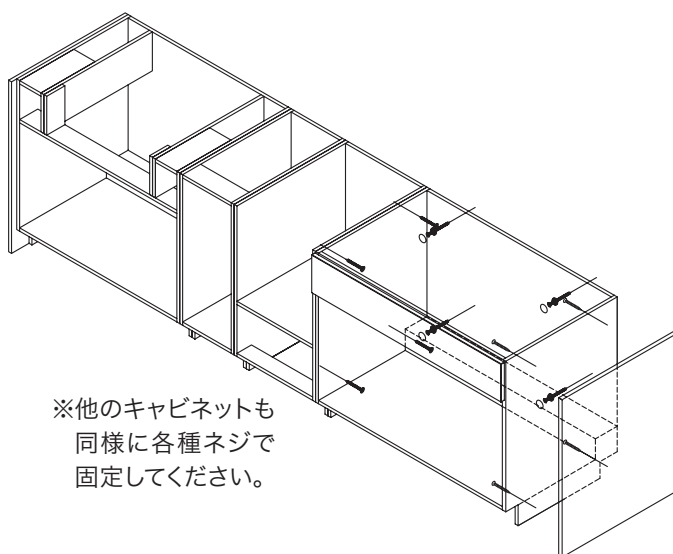


3



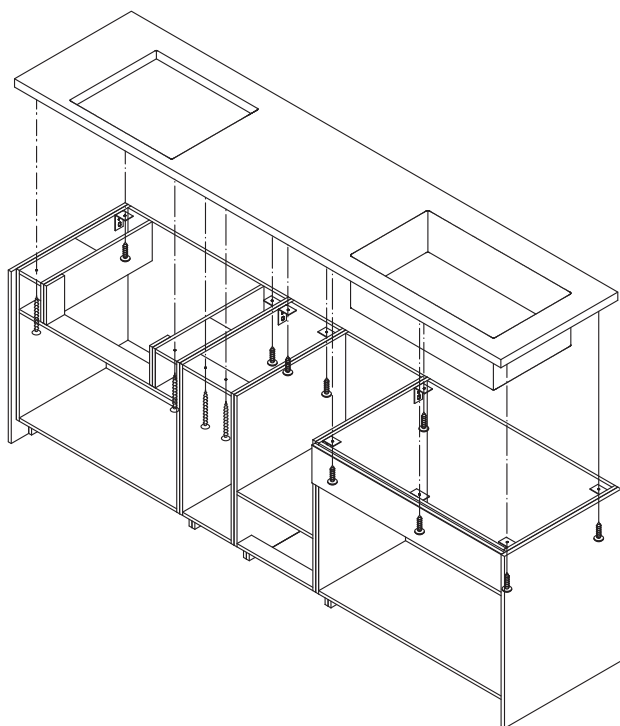
## 1 ベースキャビネットの取り付け

- ①キャビネット同士を連結する(P25参照)
  - ②背壁へ固定する(P25参照)
  - ③サイドパネルを取り付ける(P25参照)
- ※横壁納まりにする場合は、横壁側のサイドパネルに6mmスペーサーを取り付ける(P75参照)

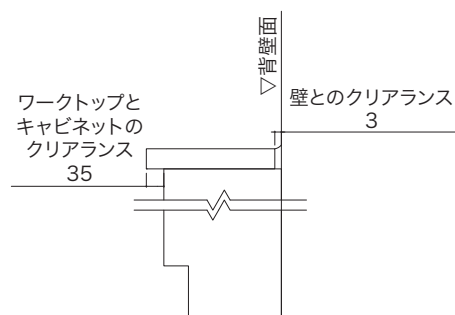


## 2 ワークトップの取り付け

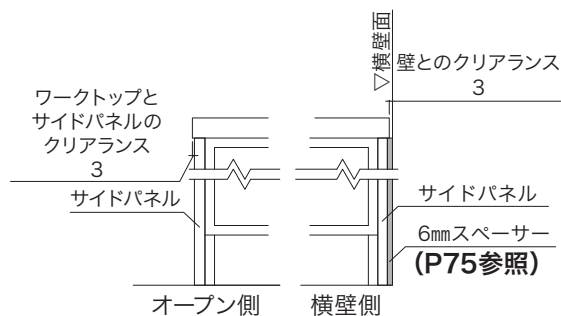
P27参照



### ■背壁とワークトップのクリアランス



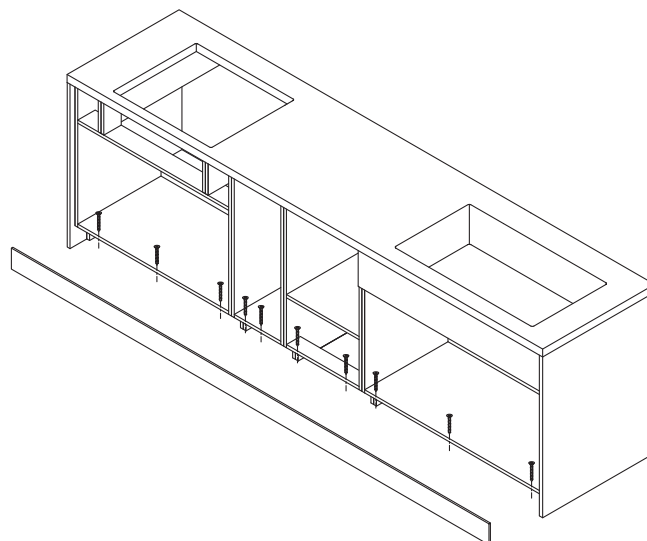
### ■横壁とワークトップのクリアランス



# 各タイプの取り付け要領 [I型]

## 3 巾木の取り付け

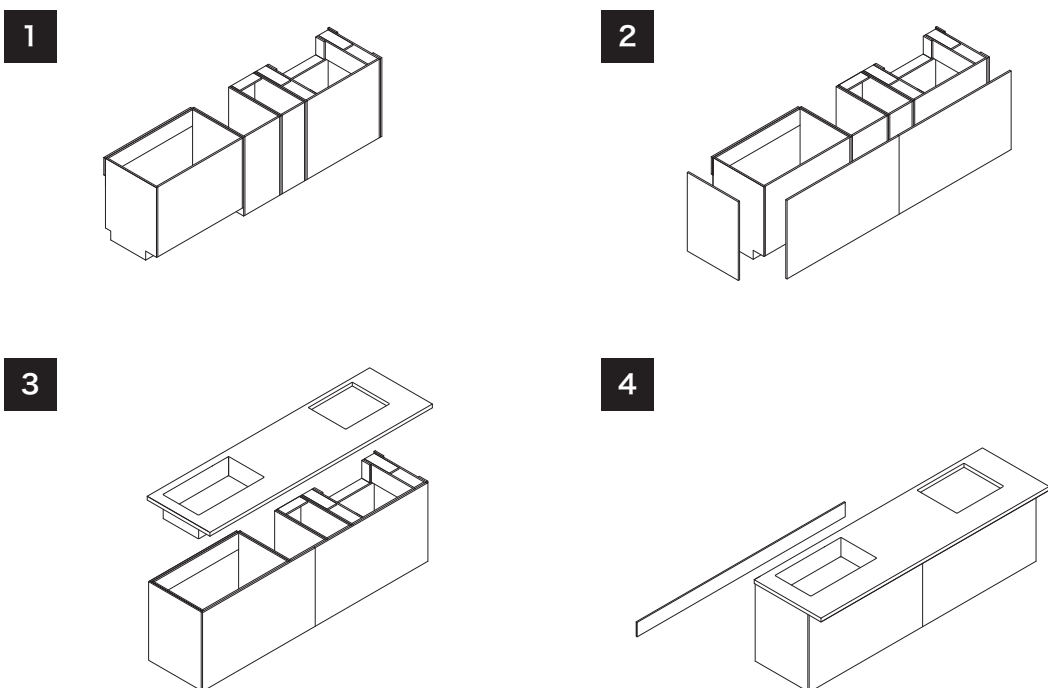
P28 参照



## 4 シーリング

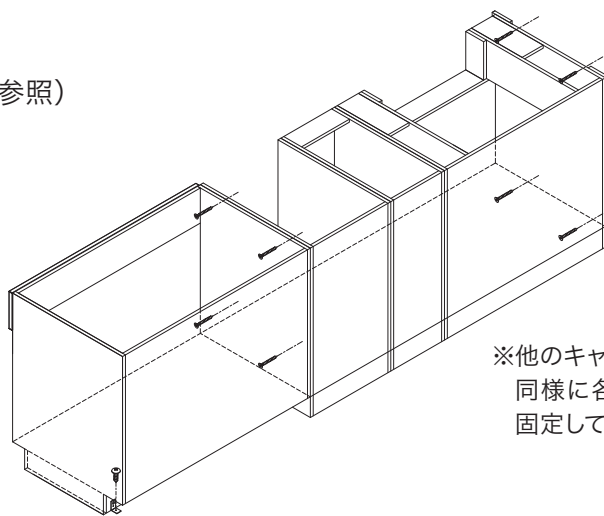
P28 参照

# 各タイプの取り付け要領 [ペニンシュラ]



## 1 ベースキャビネットの取り付け

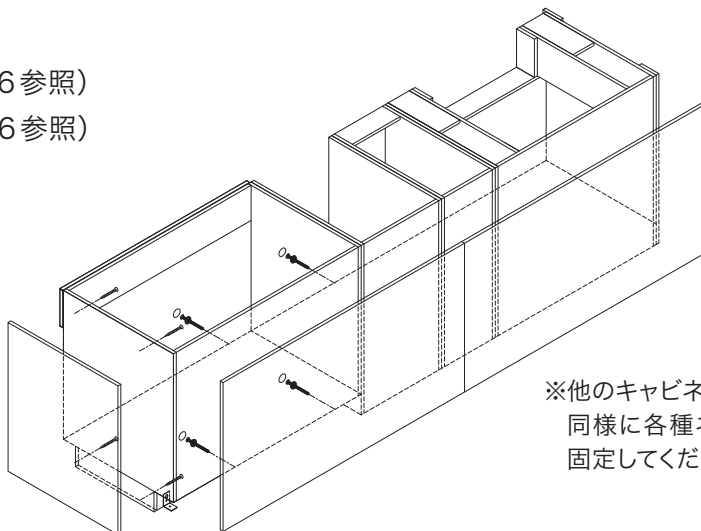
- ①キャビネット同士を連結する(P26 参照)
- ②横壁へ固定する(P26 参照)
- ③床へ固定する(P26 参照)



※他のキャビネットも同様に各種ネジで固定してください。

## 2 化粧パネルの取り付け

- ①サイドパネルを取り付ける(P26 参照)
- ②バックパネルを取り付ける(P26 参照)

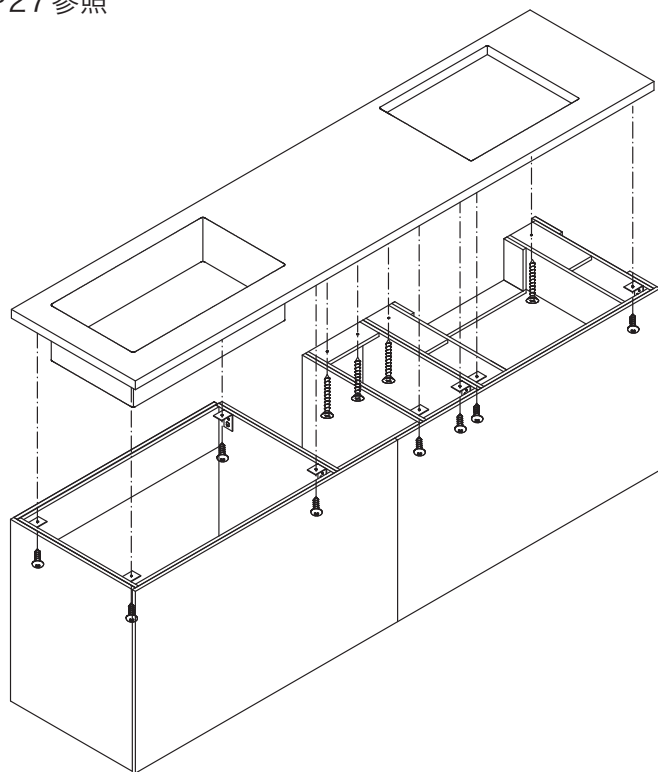


※他のキャビネットも同様に各種ネジで固定してください。

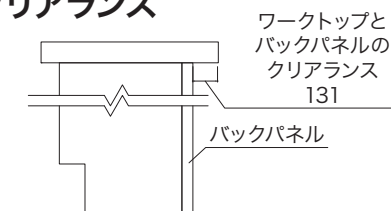
# 各タイプの取り付け要領 [ペニンシュラ]

## 3 ワークトップの取り付け

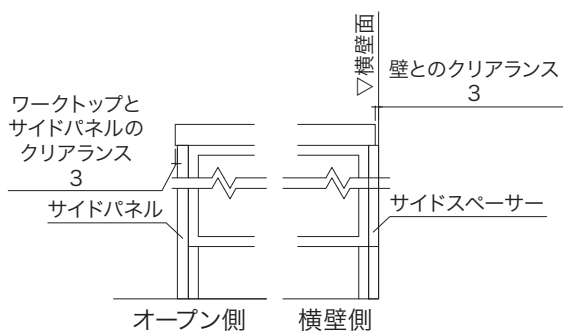
P27 参照



### ■ワークトップとバックパネルのクリアランス

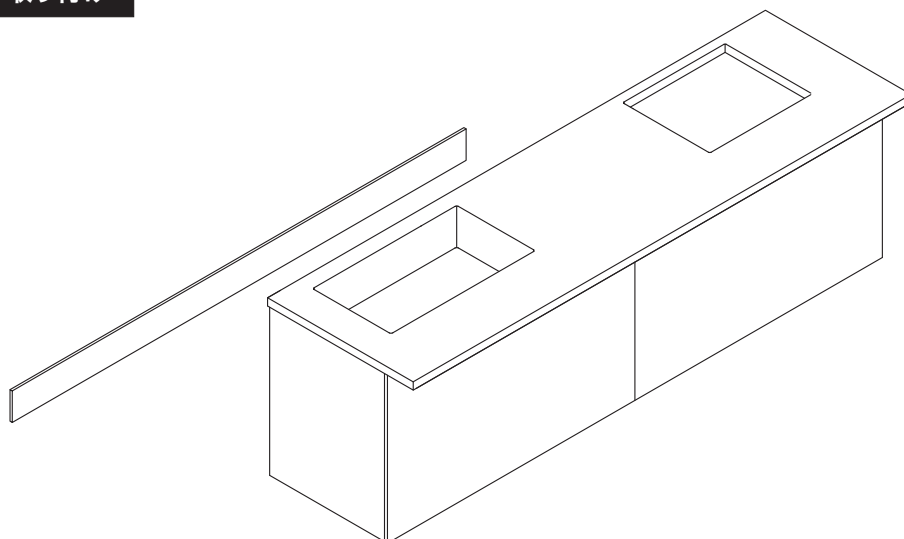


### ■横壁とワークトップのクリアランス



## 4 巾木の取り付け

P28 参照



## 5 シーリング

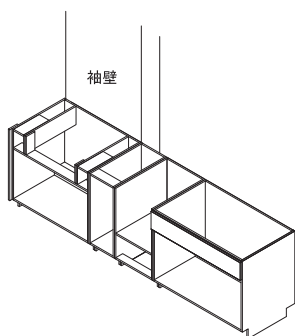
P28 参照



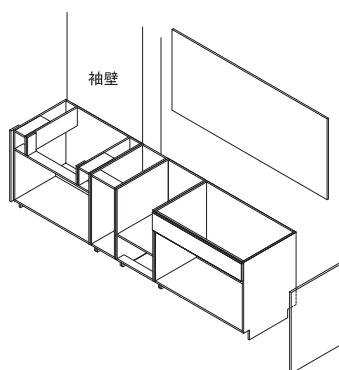
# 各タイプの取り付け要領

## [袖壁付けペニンシュラ]

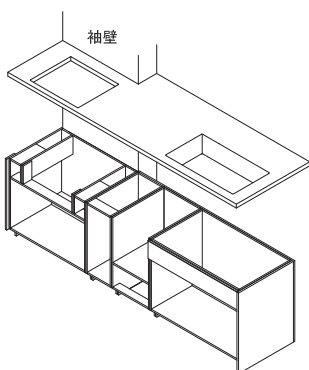
1



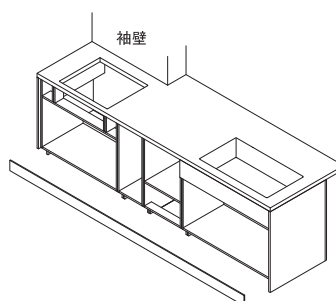
2



3

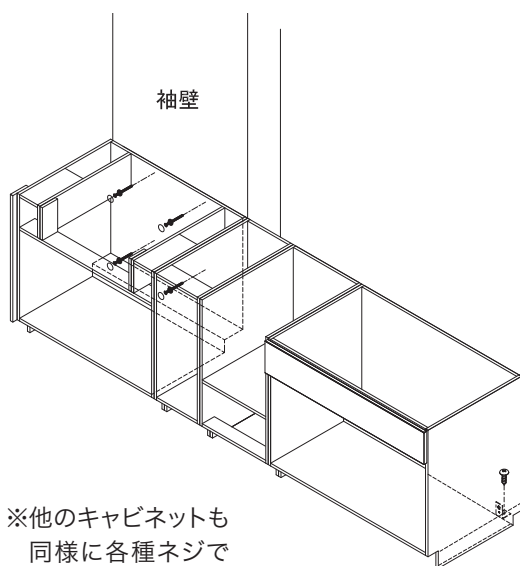


4



### 1 ベースキャビネットの取り付け

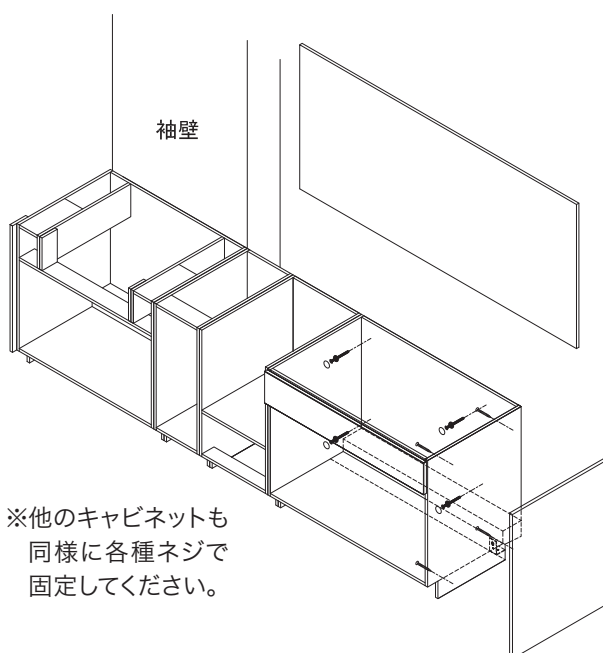
- ①背壁へ固定する(P25 参照)
- ②床へ固定する(P26 参照)



※他のキャビネットも同様に各種ネジで固定してください。

### 2 化粧パネルの取り付け

- ①サイドパネルを取り付ける(P26 参照)
- ②バックパネルを取り付ける(P26 参照)

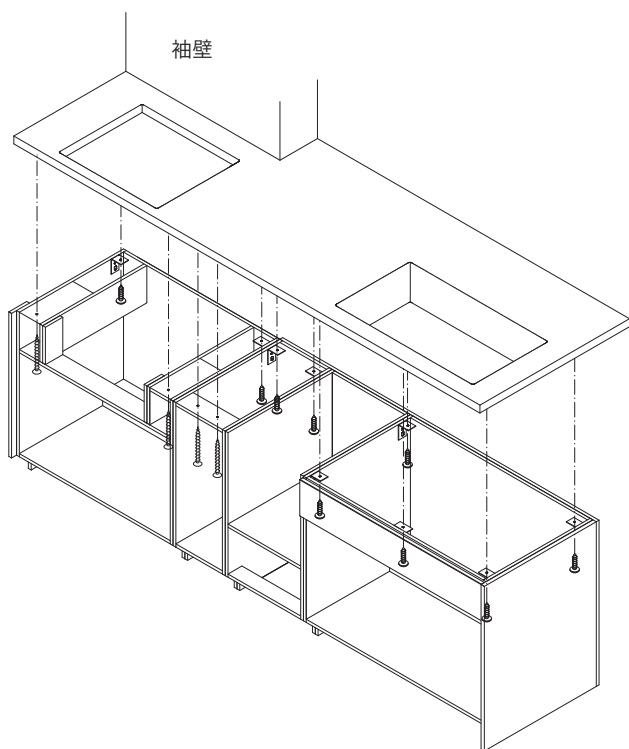


※他のキャビネットも同様に各種ネジで固定してください。

# 各タイプの取り付け要領 [袖壁付けペニンシュラ]

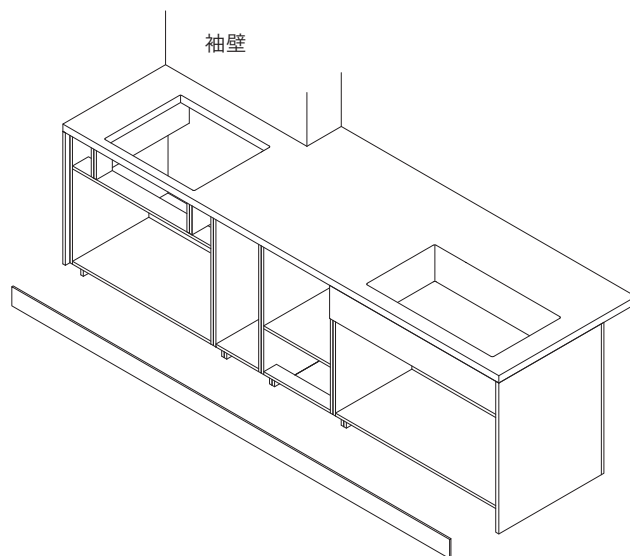
## 3 ワークトップの取り付け

P27 参照



## 4 巾木の取り付け

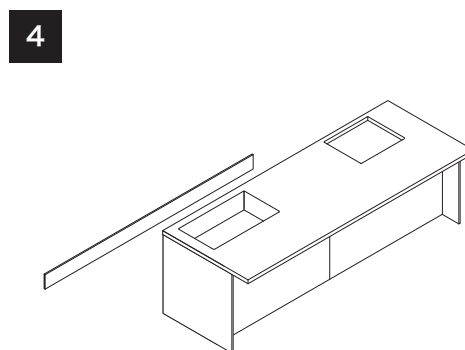
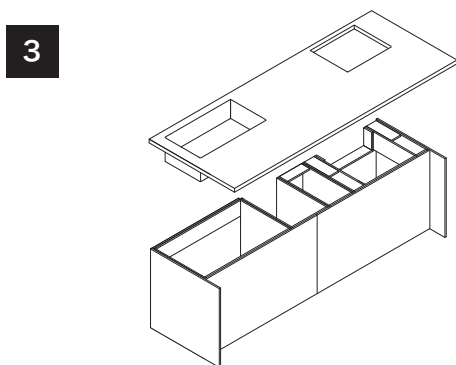
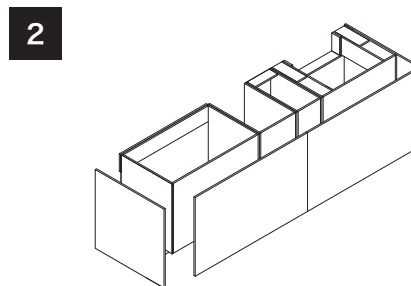
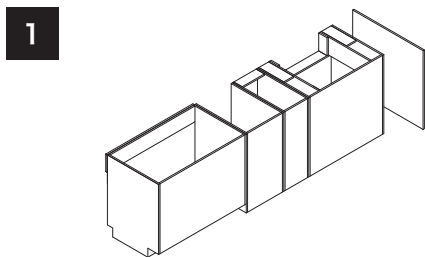
P28 参照



## 5 シーリング

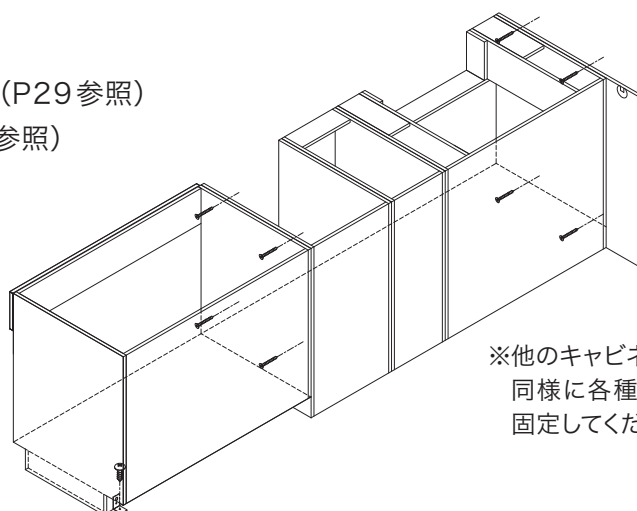
P28 参照

# 各タイプの取り付け要領 [カウンターペニンシュラ]



## 1 ベースキャビネットの取り付け

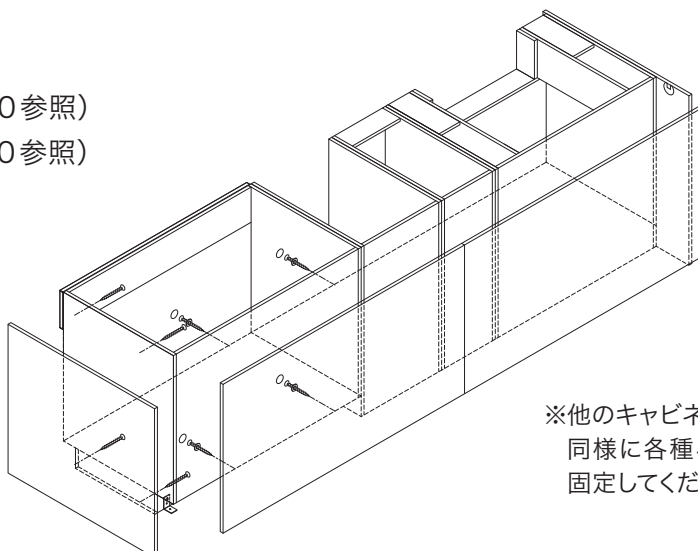
- ①横壁側のサイドパネルを取り付ける (P29 参照)
- ②キャビネット同士を連結する (P29 参照)
- ③横壁へ固定する (P29 参照)
- ④床へ固定する (P30 参照)



※他のキャビネットも同様に各種ネジで固定してください。

## 2 化粧パネルの取り付け

- ①バックパネルを取り付ける (P30 参照)
- ②サイドパネルを取り付ける (P30 参照)

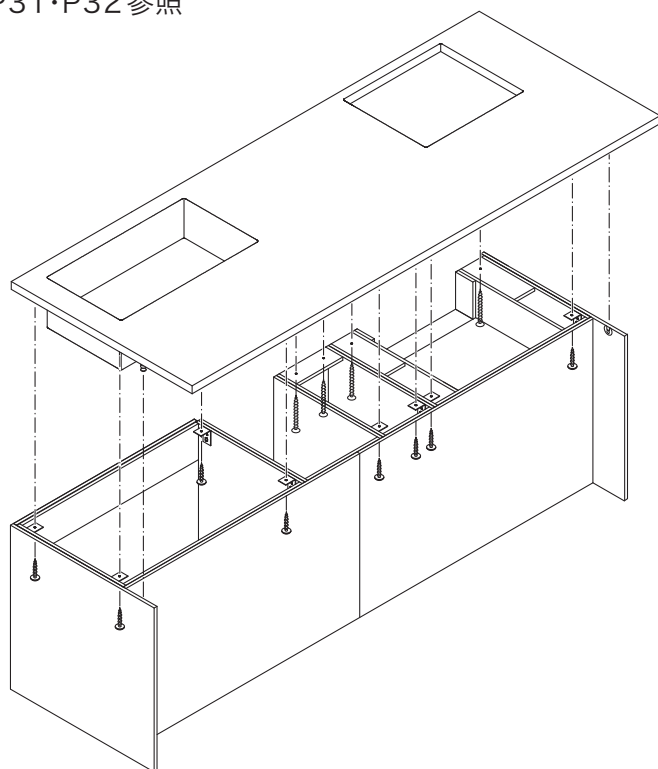


※他のキャビネットも同様に各種ネジで固定してください。

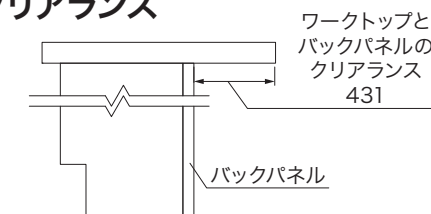
# 各タイプの取り付け要領 [カウンターペニンシュラ]

## 3 ワークトップの取り付け

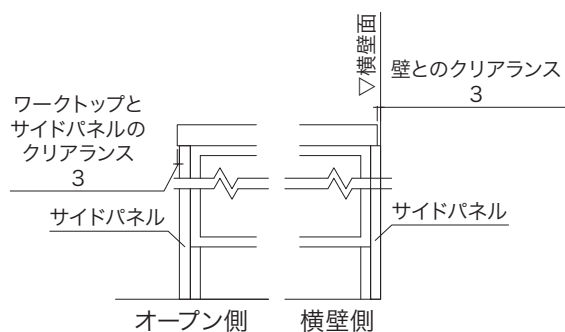
P31・P32 参照



### ■ワークトップとバックパネルのクリアランス

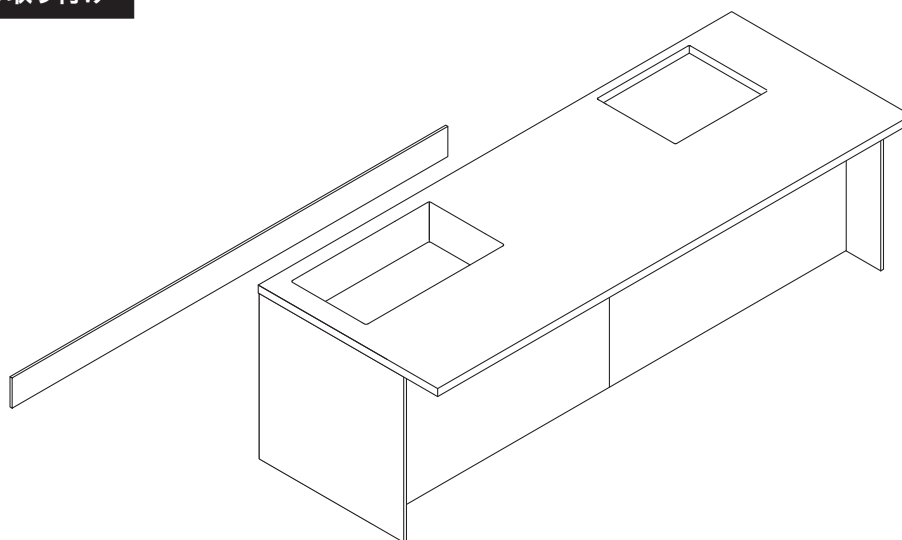


### ■横壁とワークトップのクリアランス



## 4 巾木の取り付け

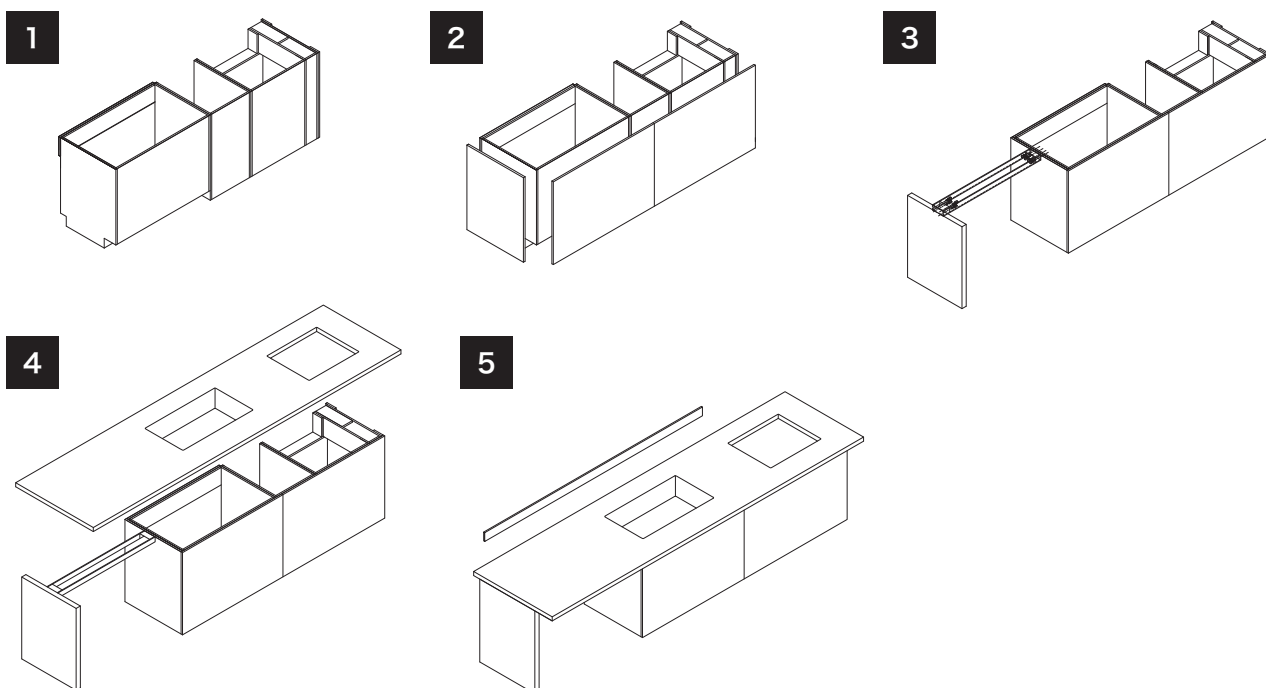
P33 参照



## 5 シーリング

P33 参照

# 各タイプの取り付け要領 [ポポラート]



## 1 ベースキャビネットの取り付け

P26 参照

## 2 化粧パネルの取り付け

P26 参照

## 3 補強棧の取り付け

P34 参照

## 4 ワークトップの取り付け

P35 参照

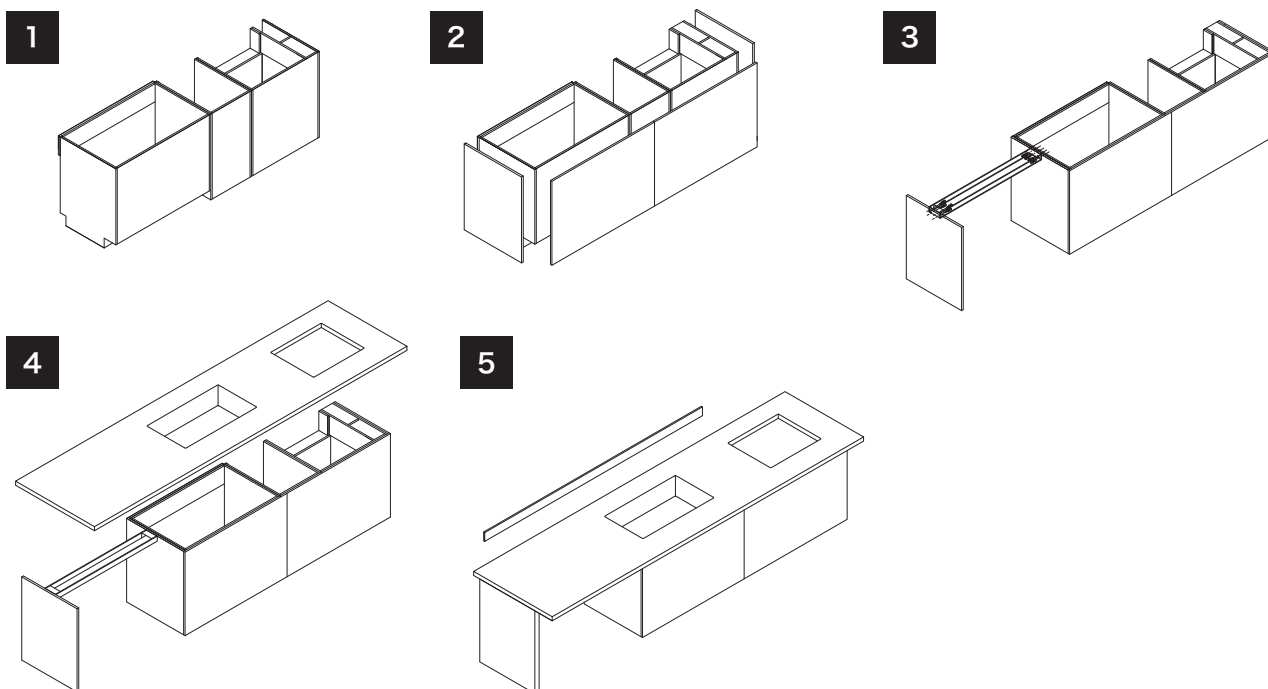
## 5 巾木の取り付け

P28 参照

## 6 シーリング

P28 参照

# 各タイプの取り付け要領 [ポポラートアイランド]



## 1 ベースキャビネットの取り付け

P26 参照

## 2 化粧パネルの取り付け

P26 参照

## 3 補強棧の取り付け

P34 参照

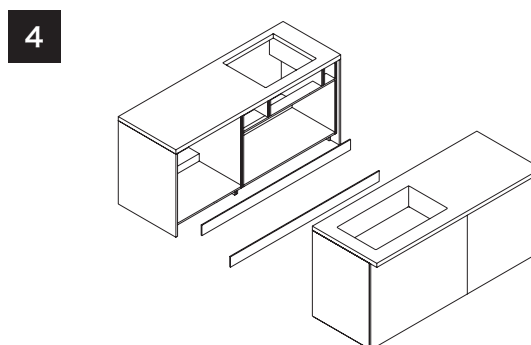
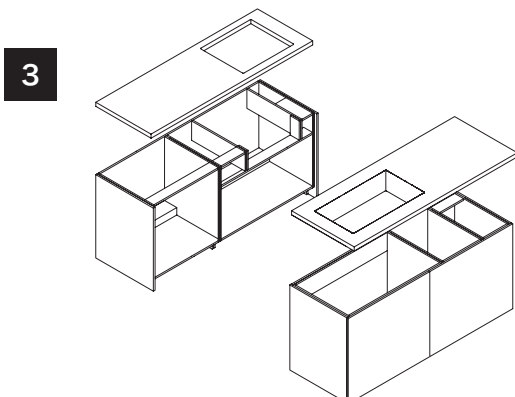
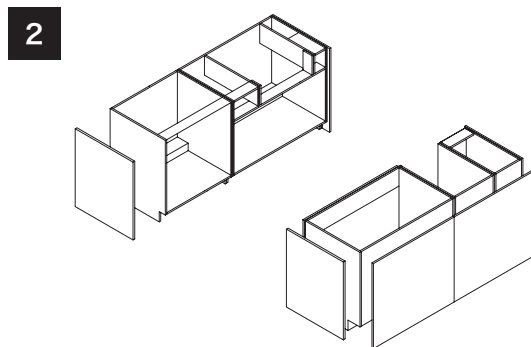
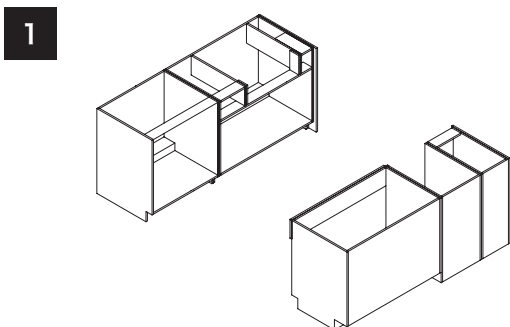
## 4 ワークトップの取り付け

P35 参照

## 5 巾木の取り付け

P28 参照

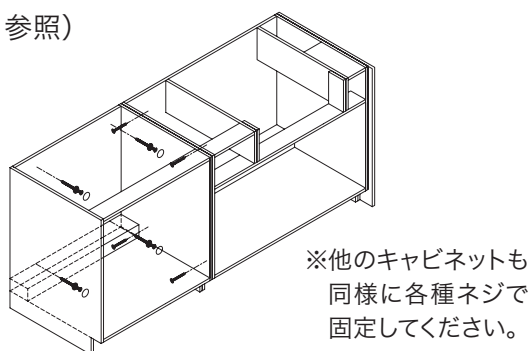
# 各タイプの取り付け要領 [デュエ]



## 1 ベースキャビネットの取り付け

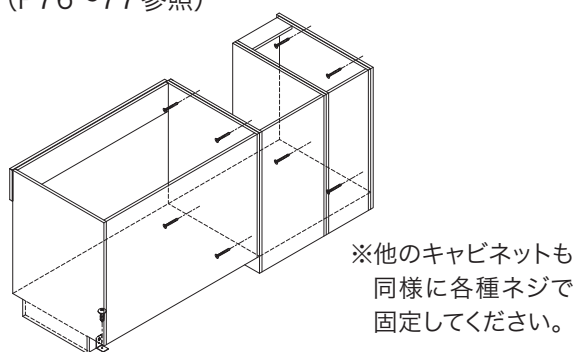
### ■調理機器側

- ①キャビネット同士を連結する(P25 参照)
  - ②背壁へ固定する(P25 参照)
- ※横壁納まりにする場合は、横壁側のサイドパネルに6mmスペーサーを取り付ける(P75 参照)



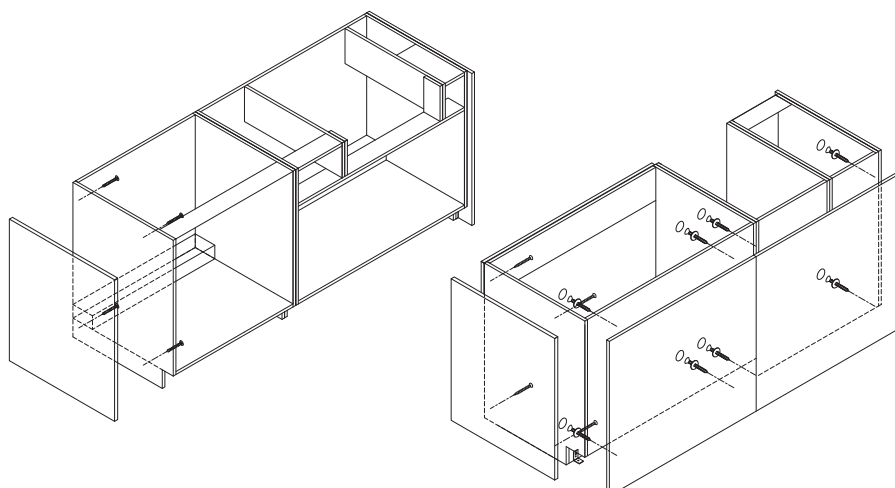
### ■シンク側

- ①キャビネット同士を連結する(P26 参照)
  - ②床へ固定する(P26 参照)
- ※シンク側面が壁の場合横壁へ固定する(P76~77 参照)



## 2 化粧パネルの取り付け

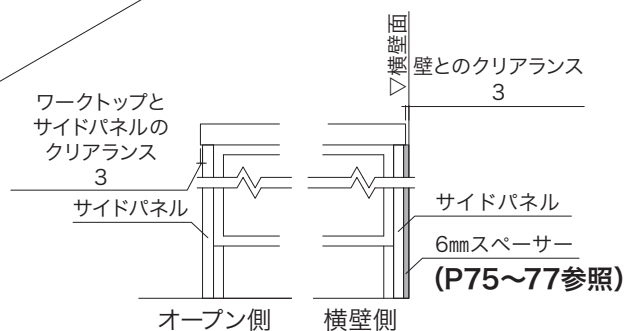
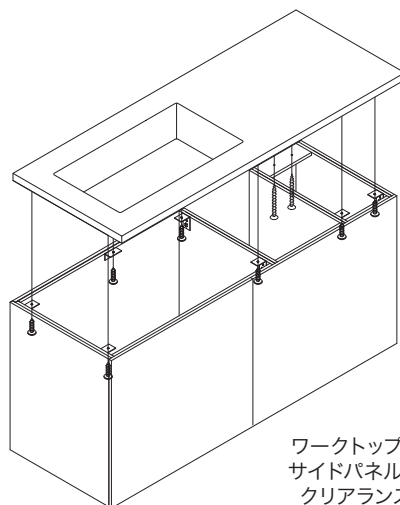
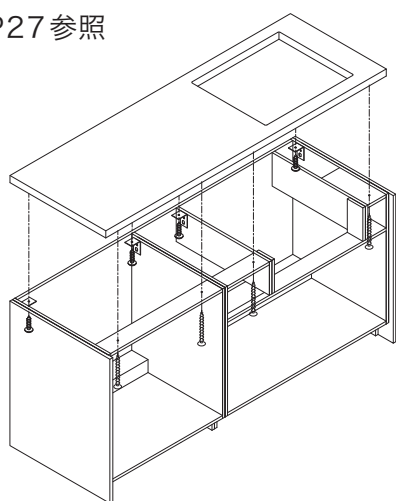
- ①サイドパネルを取り付ける(P25・26 参照)
- ②バックパネルを取り付ける(P26 参照)



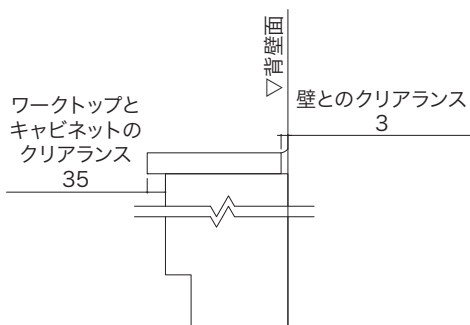
# 各タイプの取り付け要領 [デュエ]

## 3 ワークトップの取り付け

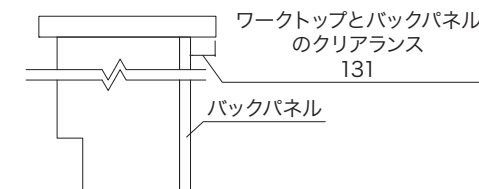
P27 参照



### ■横壁とワークトップのクリアランス



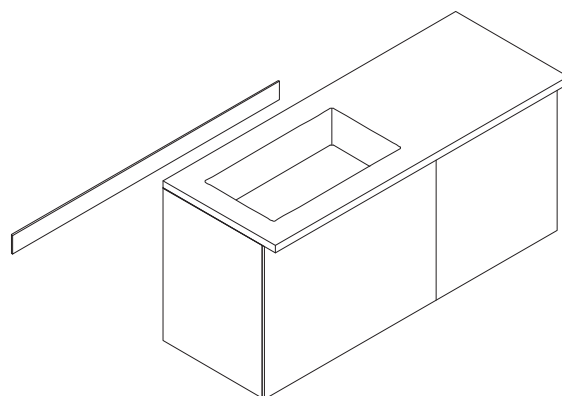
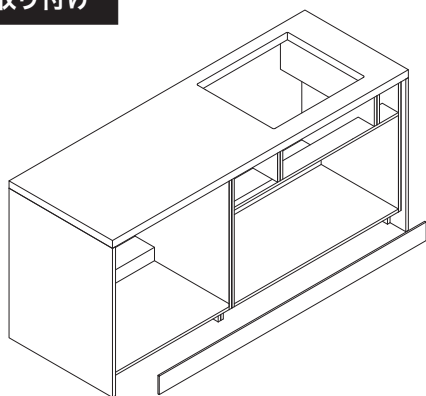
### ■背壁とワークトップのクリアランス



### ■ワークトップとバックパネルのクリアランス

## 4 巾木の取り付け

P28 参照



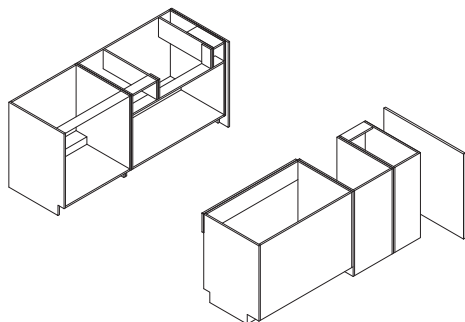
## 5 シーリング

P28 参照

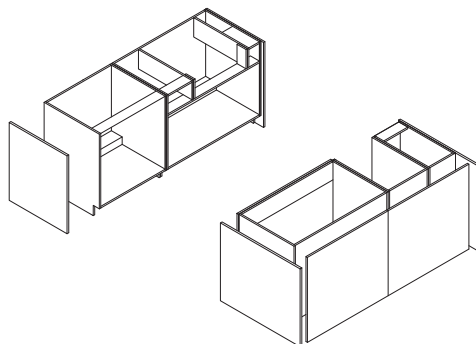


# 各タイプの取り付け要領 [カウンターデュエ]

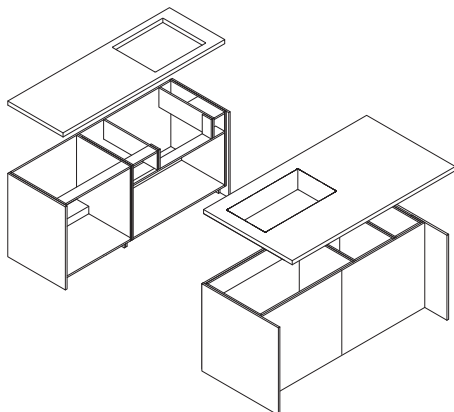
1



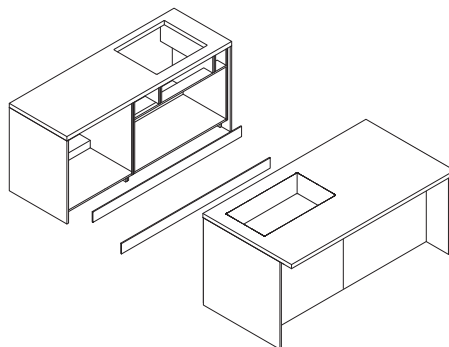
2



3



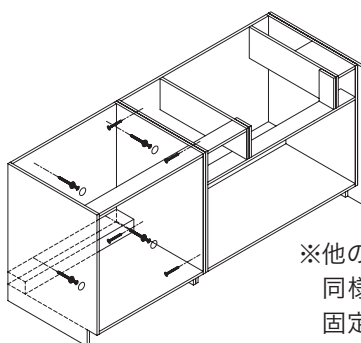
4



## 1 ベースキャビネットの取り付け

### ■調理機器側

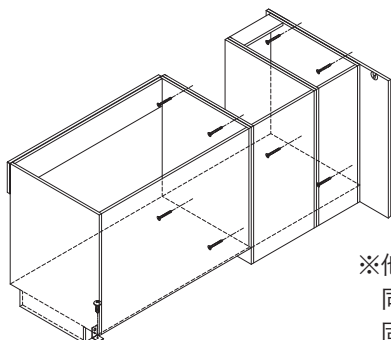
- ①キャビネット同士を連結する(P25 参照)
- ②背壁へ固定する(P25 参照)
- ※横壁納まりにする場合は、横壁側のサイドパネルに6mmスペーサーを取り付ける(P75 参照)



※他のキャビネットも同様に各種ネジで固定してください。

### ■シンク側 (側面壁の場合)

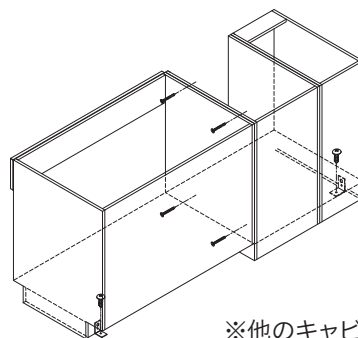
- ①横壁側のサイドパネルを取り付ける(P78 参照)
- ②6mmスペーサーを取り付ける(P78 参照)
- ③キャビネット同士を連結する(P78 参照)
- ④シンク側面が壁の場合、横壁へ固定する(P78 参照)
- ⑤床へ固定する(P79 参照)



※他のキャビネットも同様に各種ネジで固定してください。

### ■シンク側 (アイランドの場合)

- ①キャビネット同士を連結する(P29 参照)
- ②床へ固定する(P30 参照)

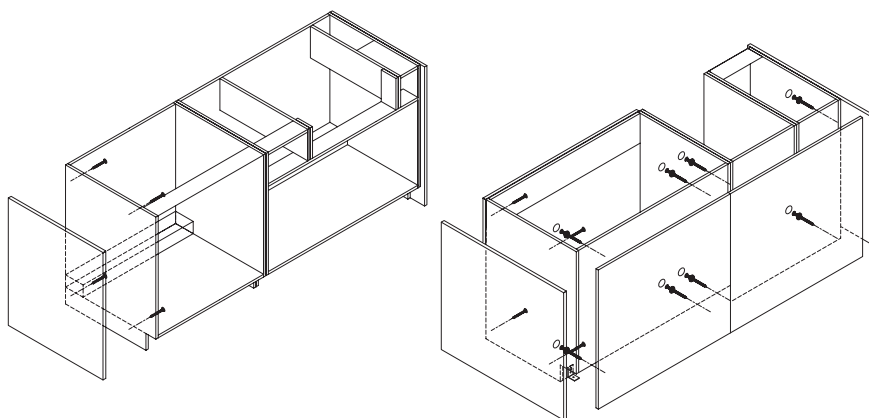


※他のキャビネットも同様に各種ネジで固定してください。

# 各タイプの取り付け要領 [カウンターデュエ]

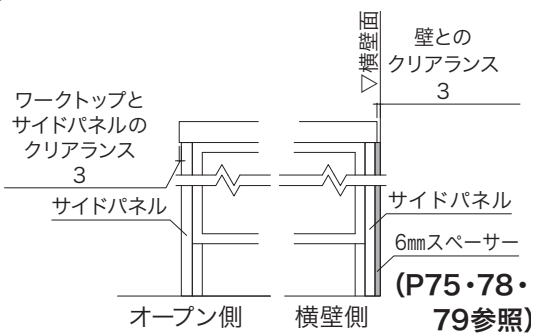
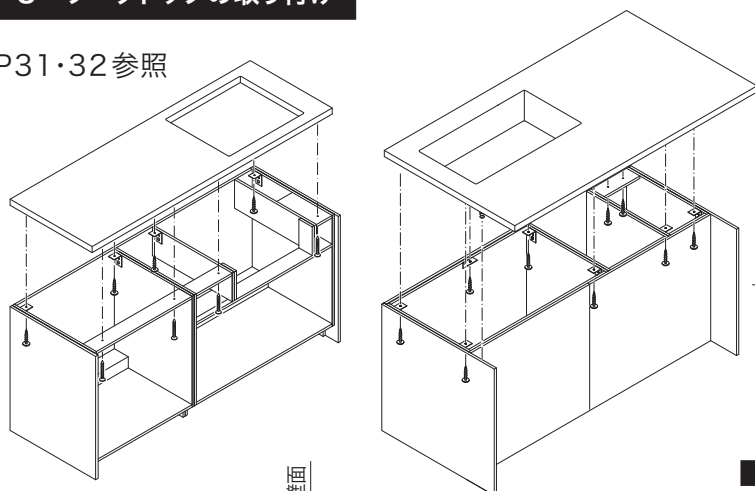
## 2 化粧パネルの取り付け

- ①バックパネルを取り付ける  
(P30 参照)
- ②サイドパネルを取り付ける  
(P30 参照)

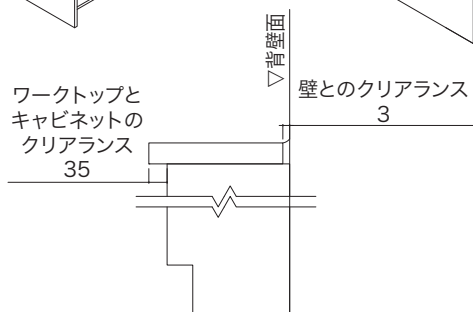


## 3 ワークトップの取り付け

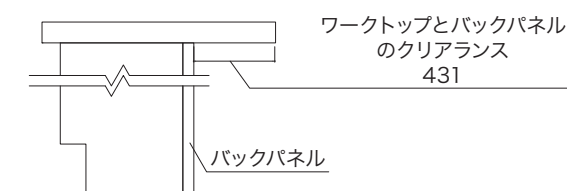
P31・32 参照



### ■横壁とワークトップのクリアランス



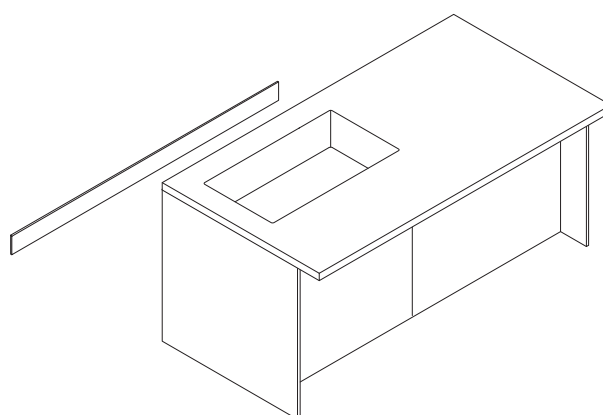
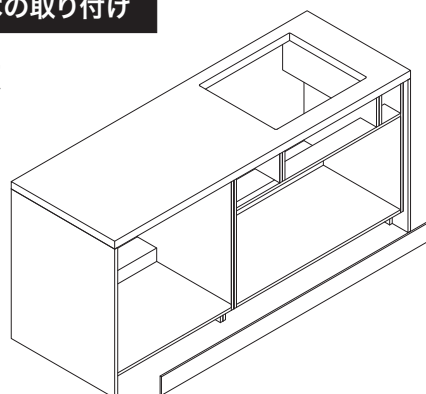
### ■背壁とワークトップのクリアランス



### ■ワークトップとバックパネルのクリアランス

## 4 巾木の取り付け

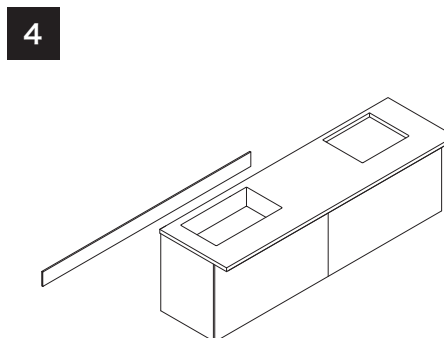
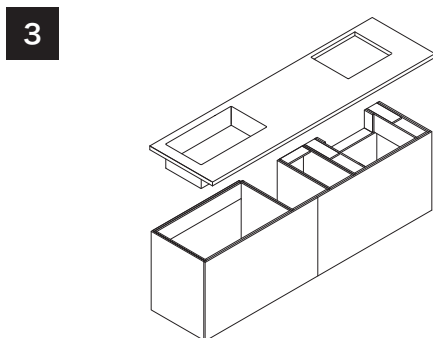
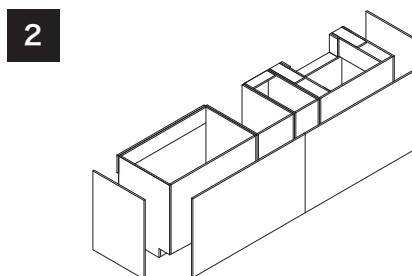
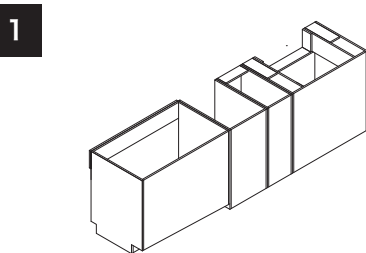
P33 参照



## 5 シーリング

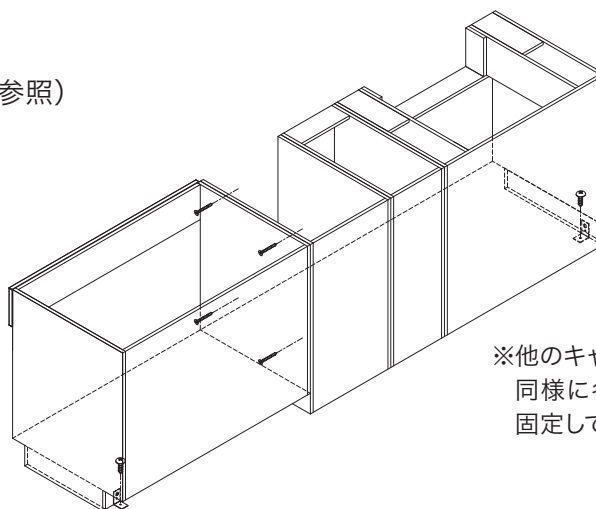
P33 参照

# 各タイプの取り付け要領 [アイランド]



## 1 ベースキャビネットの取り付け

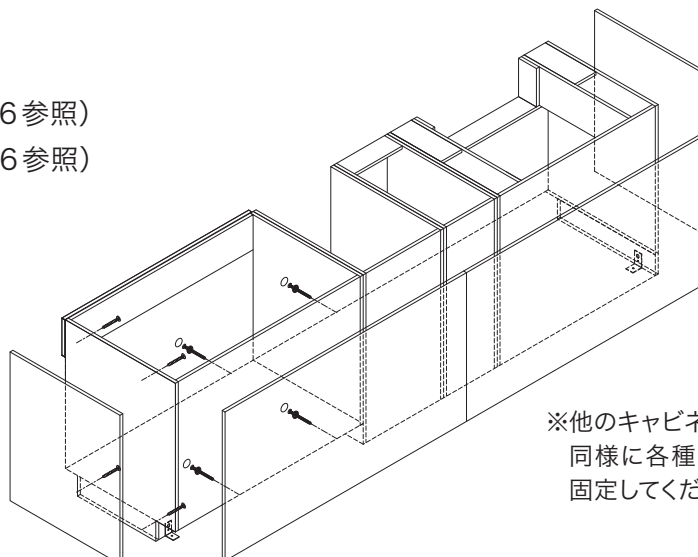
- ①キャビネット同士を連結する(P26 参照)
- ②床へ固定する(P26 参照)



※他のキャビネットも同様に各種ネジで固定してください。

## 2 化粧パネルの取り付け

- ①サイドパネルを取り付ける(P26 参照)
- ②バックパネルを取り付ける(P26 参照)

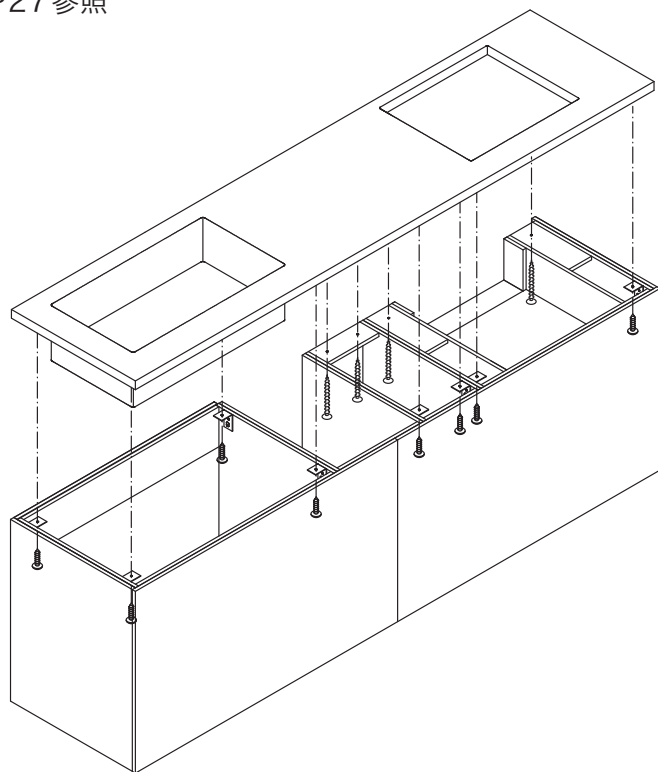


※他のキャビネットも同様に各種ネジで固定してください。

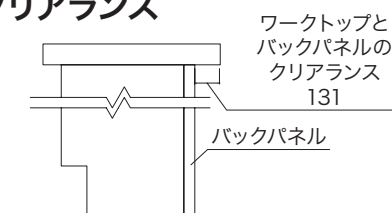
# 各タイプの取り付け要領 [アイランド]

## 3 ワークトップの取り付け

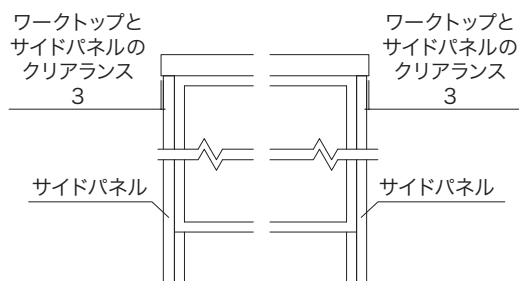
P27 参照



### ■ワークトップとバックパネルのクリアランス

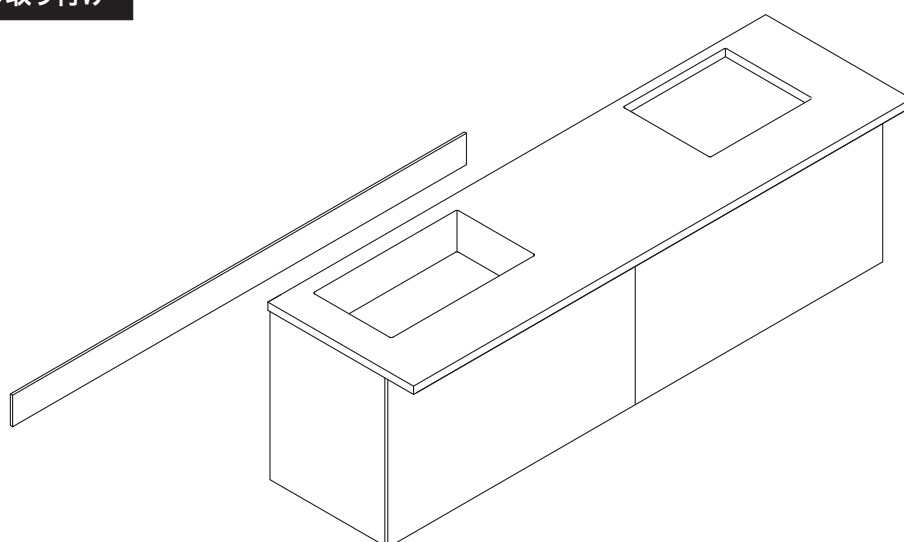


### ■ワークトップのクリアランス



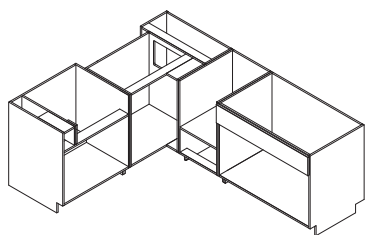
## 4 巾木の取り付け

P28 参照

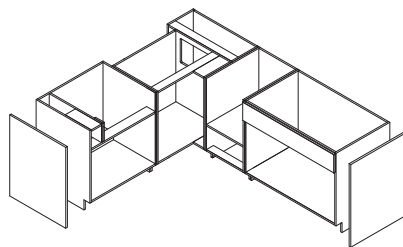


# 各タイプの取り付け要領 [L型]

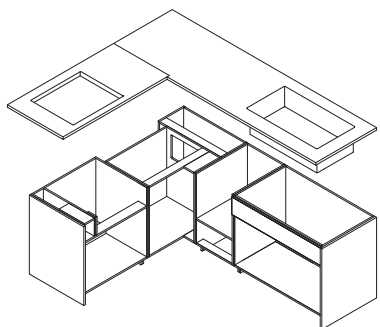
1



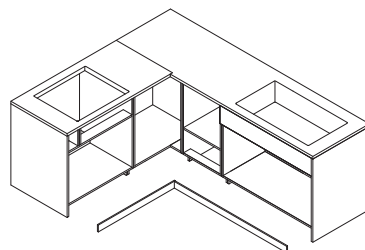
2



3

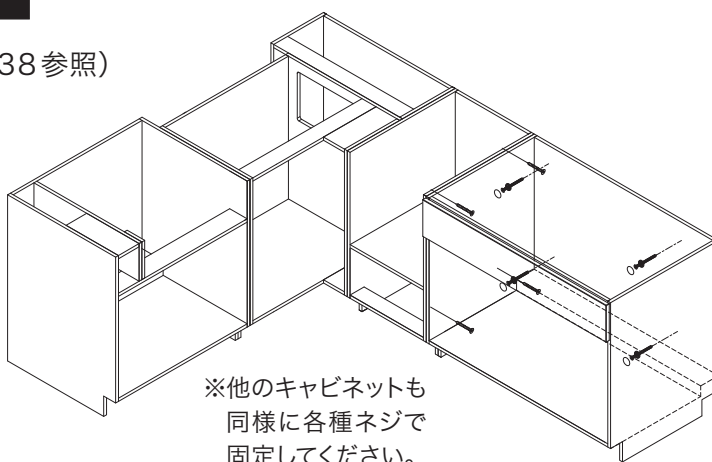


4



## 1 ベースキャビネットの取り付け

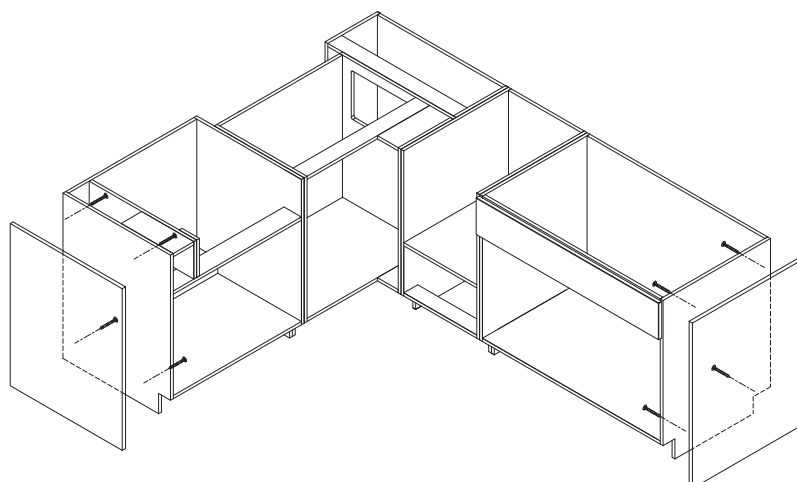
- ①キャビネット同士を連結する(P38参照)
- ②背壁へ固定する(P38参照)



※他のキャビネットも同様に各種ネジで固定してください。

## 2 化粧パネルの取り付け

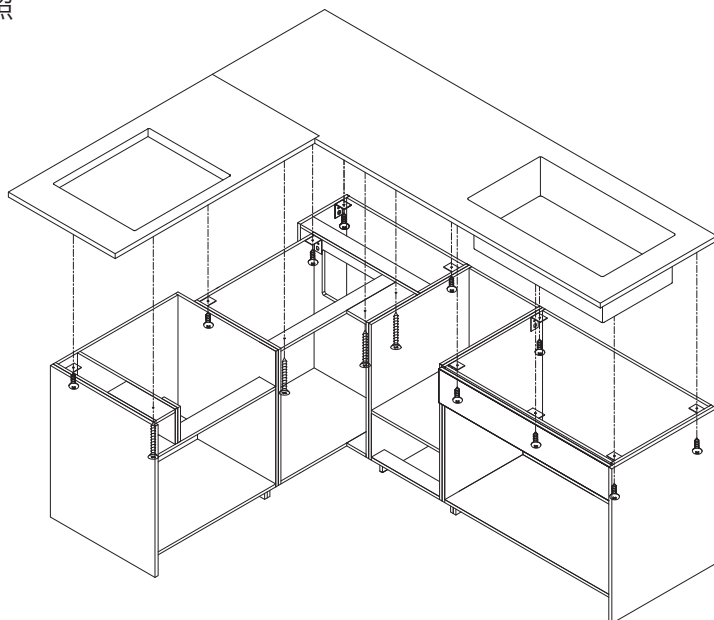
P38参照



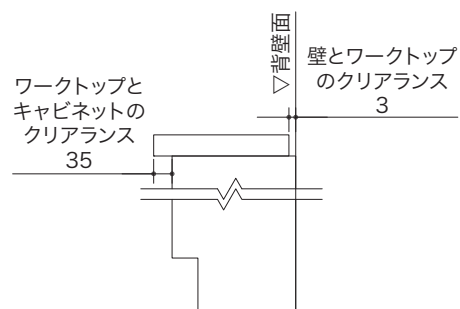
# 各タイプの取り付け要領 [L型]

## 3 ワークトップの取り付け

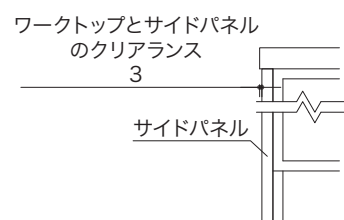
P39 参照



### ■背壁とワークトップのクリアランス

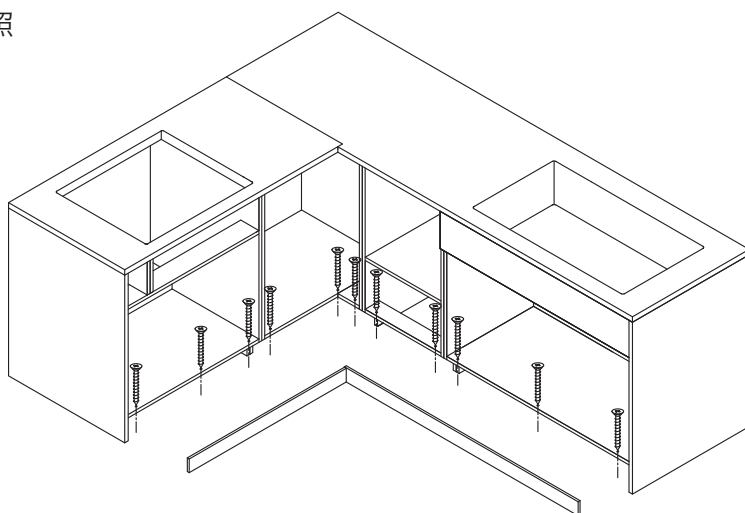


### ■サイドパネルとワークトップのクリアランス



## 4 巾木の取り付け

P39 参照

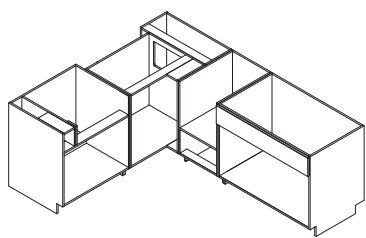


## 5 シーリング

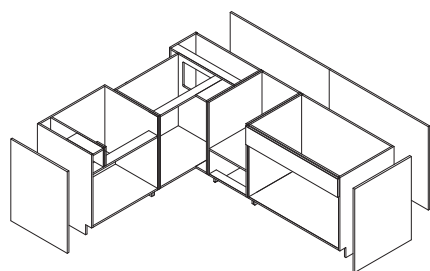
P28 参照

# 各タイプの取り付け要領 [オープンL]

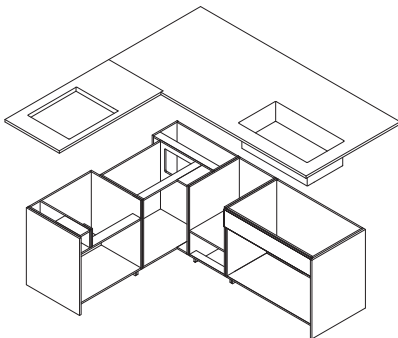
1



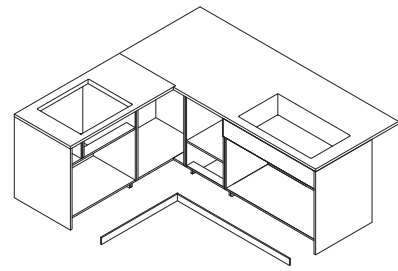
2



3

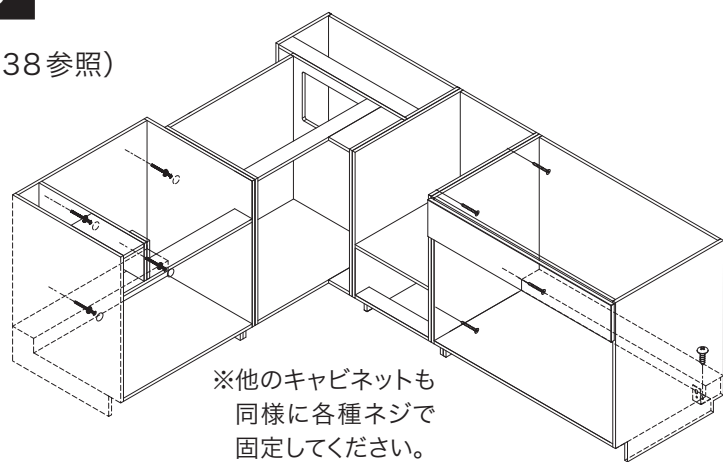


4



## 1 ベースキャビネットの取り付け

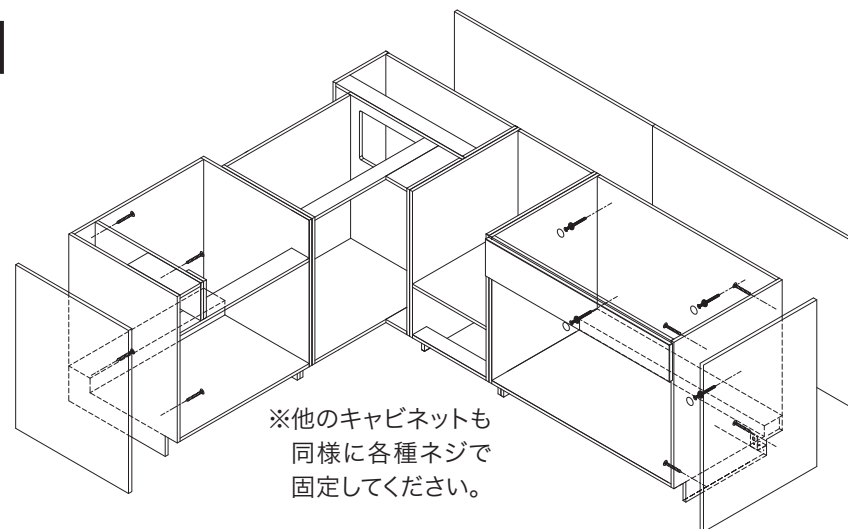
- ①キャビネット同士を連結する(P38参照)
- ②背壁へ固定する(P38参照)
- ③床へ固定する(P38参照)



※他のキャビネットも同様に各種ネジで固定してください。

## 2 化粧パネルの取り付け

P38参照

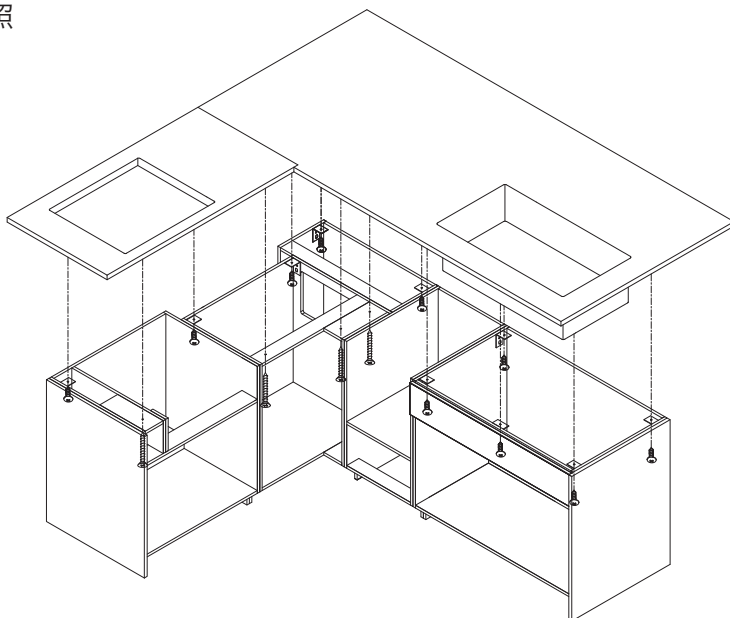


※他のキャビネットも同様に各種ネジで固定してください。

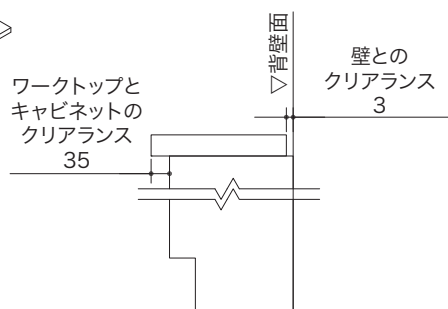
# 各タイプの取り付け要領 [オープンL]

## 3 ワークトップの取り付け

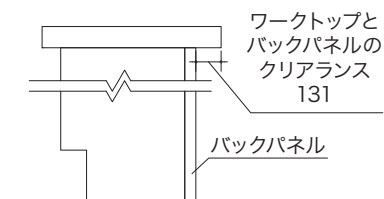
P39 参照



### ■背壁とワークトップのクリアランス

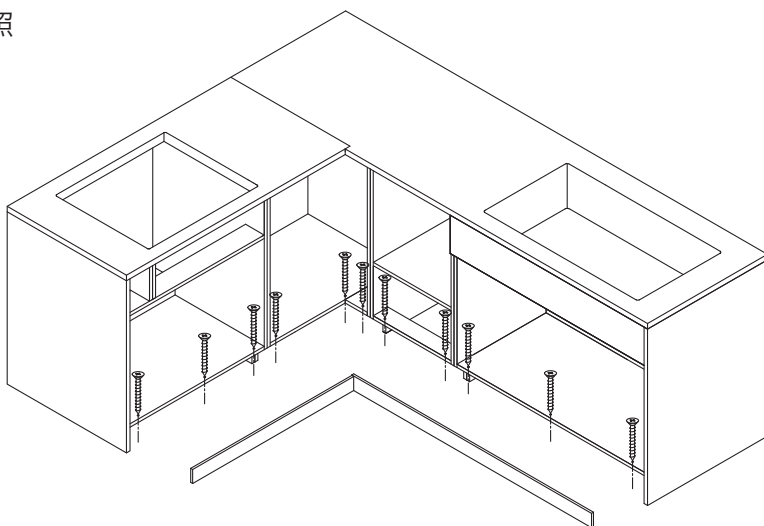


### ■バックパネルとワークトップのクリアランス

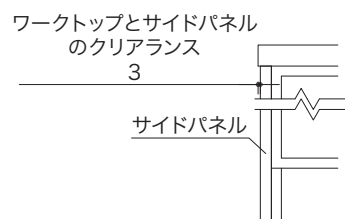


## 4 巾木の取り付け

P39 参照



### ■サイドパネルとワークトップのクリアランス



## 5 シーリング

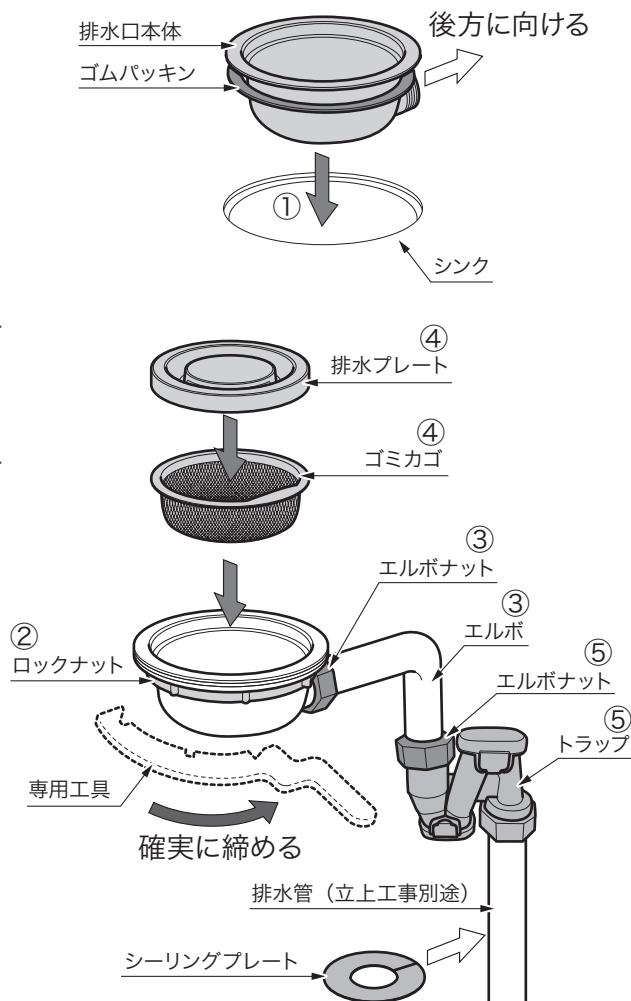
P28 参照



# 機器の取り付け [排水金具・水栓・調理機器・食器洗い乾燥機]

## 排水金具の取り付け

- ①排水口本体にゴムパッキンを取り付け、シンクに排水口本体を落としこむ。
- ②排水口本体にロックナットをシンクの下から取り付け、専用工具で固く締め付けて固定する。  
※必ずマジックで締め付け完了のマーキングをする。
- ③エルボにエルボナット・スリップワッシャー・三角パッキンを取り付け、排水口本体に強く締め付ける。
- ④排水プレート、ゴミカゴを排水口本体にセットする。
- ⑤エルボにエルボナット・スリップワッシャー・三角パッキンを取り付け、トラップと接続し、強く締め付ける。  
※配管接続部は奥まで差し込む。

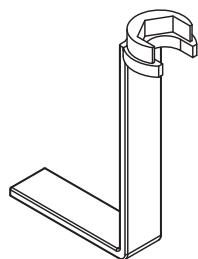


## ⚠️ 注意

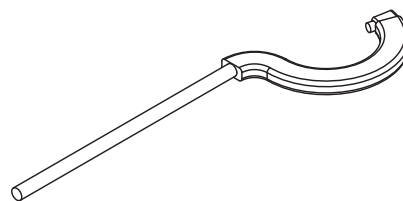
- ❗ 排水金具の取付部・接続部のナットは十分に締め付けを行ってください。締め付けが不十分な場合、使用中に接続部から漏水する恐れがあります。

## 水栓の取り付け

水栓を付属の説明書に基づいて正しく取り付けてください。  
取付には下図の専用水栓取付立ちレンチを別途用意し使用してください。



■ 立ちレンチ



■ 水栓固定金具

## 調理機器の取り付け

調理機器を付属の説明書に基づいて正しく取り付けてください。

## 食器洗い乾燥機の取り付け

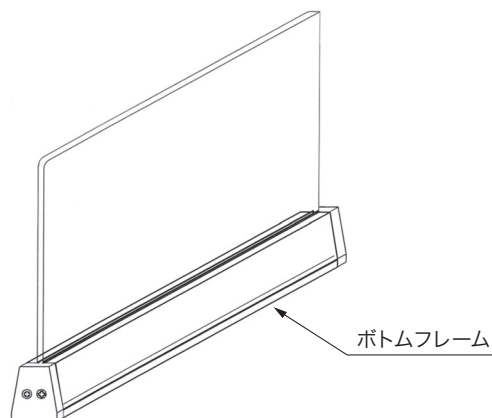
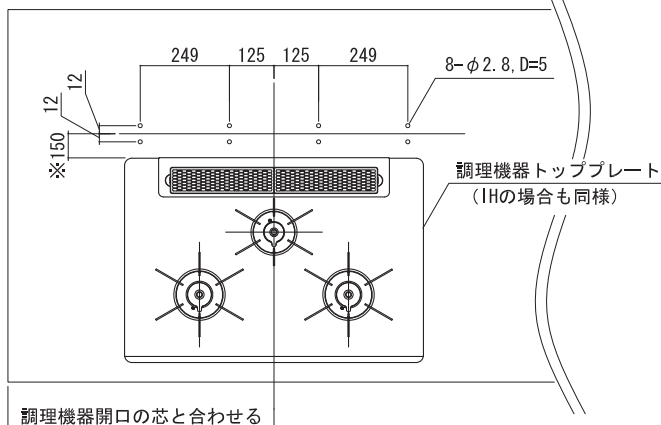
食器洗い乾燥機を付属の説明書に基づいて正しく取り付けてください。

# 機器の取り付け [オプション]

## ガラススクリーン〈オプション〉の取り付け

ガラススクリーンの取り付けはオプションです。  
付属の説明書に基づいて正しく取り付けてください。

### ■ワークトップ平面図



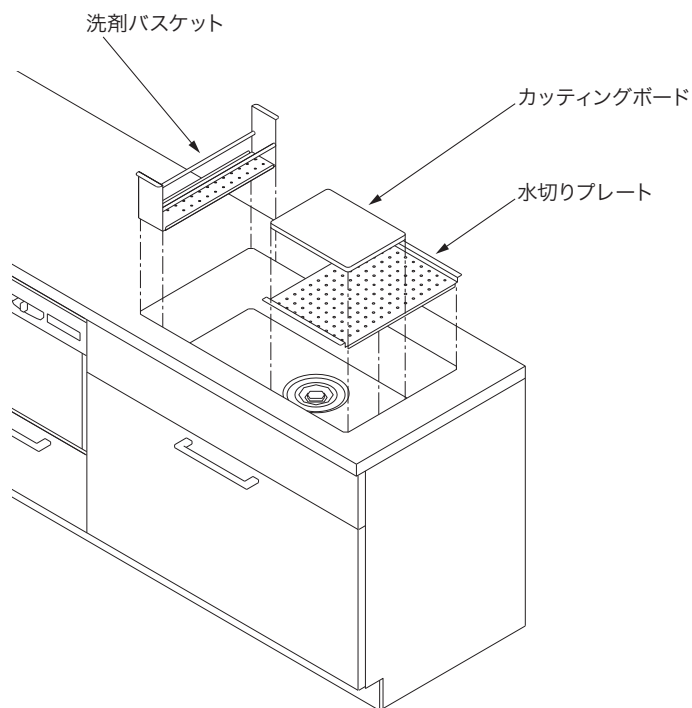
ワークトップにボトムフレーム取付孔が無い場合は左図のボトムフレーム取付孔位置に孔加工を行ったうえで取り付けてください。

※150mmは東京都火災予防条例で定められた値です。  
各地の火災予防条例により異なる遠隔距離が定められていますので、ご確認の上、必要な遠隔距離を確保してください。

## 不燃ウォールパネル〈オプション〉の取り付け

不燃ウォールパネルの取り付けはオプションです。  
付属の説明書に基づいて正しく取り付けてください。

## 水切りプレート・カッティングボード・洗剤バスケット〈オプション〉の取り付け



# バックセットの取り付け要領

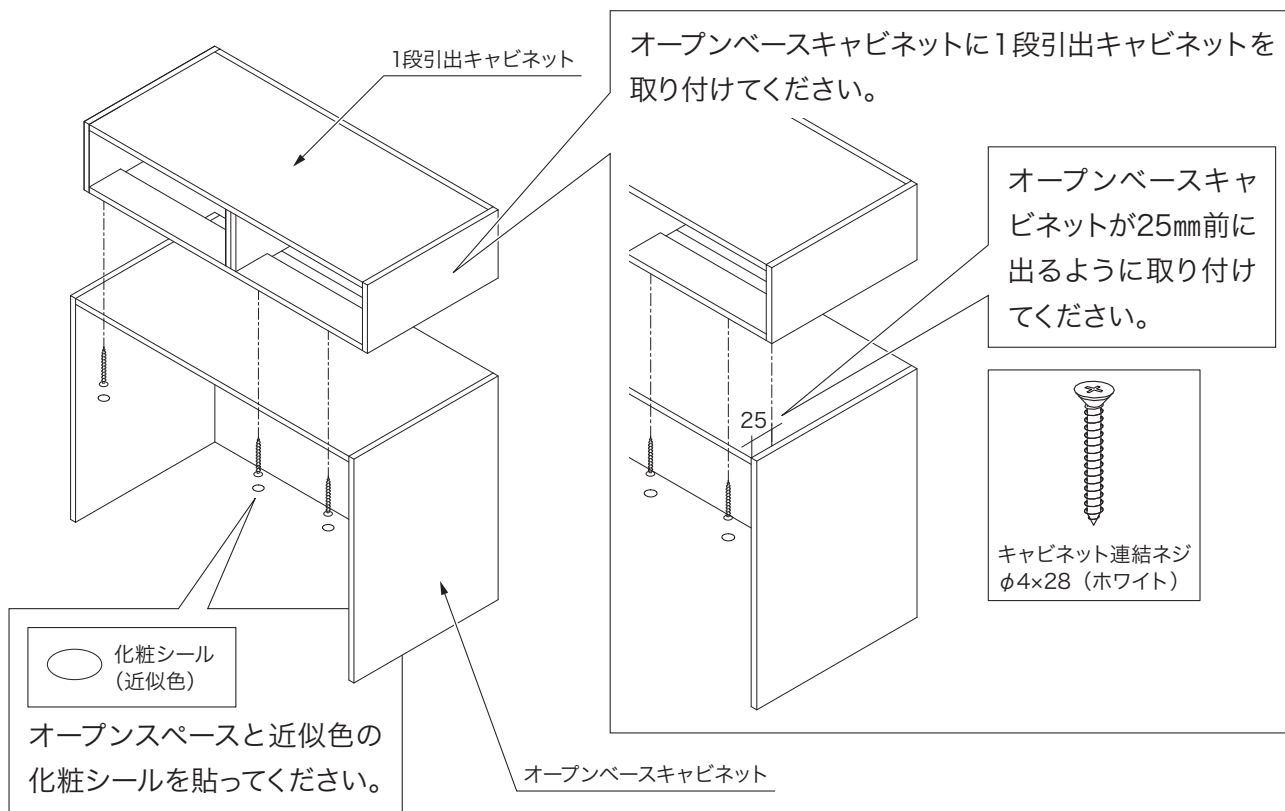
[D450・D650共通]

[フルセパレート・ベースのみ]

## ウォールキャビネットの取り付け

キッチンウォールキャビネットの取り付けを参照してください。(P21 参照)

## オープンベースキャビネットと1段引出キャビネットの取り付け



# バックセットの取り付け要領

[D450・D650共通]

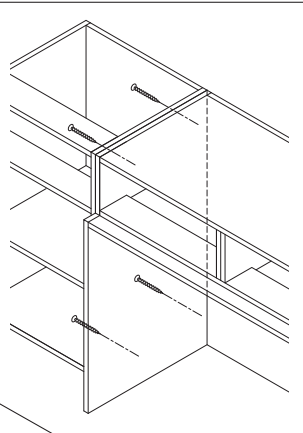
[フルセパレート・ベースのみ]

## ベースキャビネットの取り付け

### ①キャビネット同士の連結



隣接するキャビネットは、前面・上面を面一に合わせて連結する。キャビネット側板のガイド穴より下孔をあけ、キャビネット連結ネジで固定してください。オープンスペースには近似色の化粧シールを貼ってください。



※他のキャビネットも同様に各種ネジで固定してください。

### ④巾木の取り付け



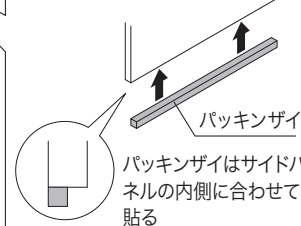
サイドパネル

### ③サイドパネルの取り付け

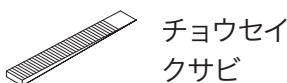


#### 【重要】

床とサイドパネルとの隙間が大きい場合、サイドパネルの下木口にパッキンザイを取り付けてください。



#### レベル調整

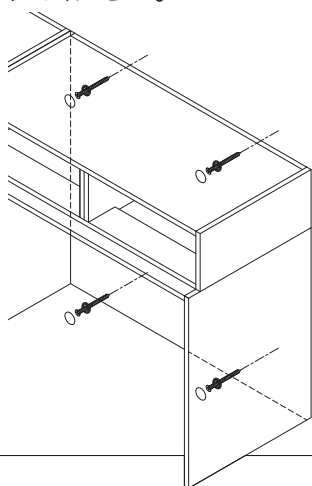


### ②背壁へ固定する



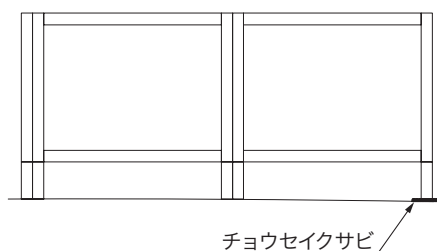
壁固定ネジで取り付けてください。

キャビネット背板のガイド穴より下孔をあけ、壁側のキャビネットから固定してください。オープンスペースには近似色の化粧キャップを取り付けてください。



#### 【重要】

床に不陸がある場合は、キャビネット上面が水平になるようにチョウセイクサビを入れて調整してください。




# バックセットの取り付け要領


[D450・D650共通]

[フルセパレート・ベースのみ]

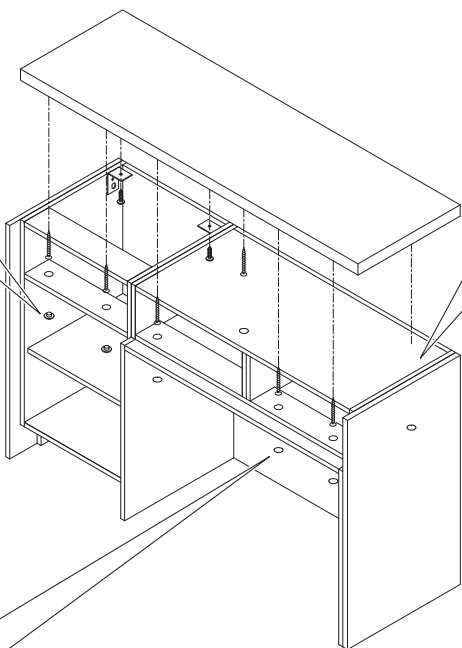
## ワークトップの取り付け

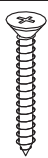
 取付孔隠し  
キャップ

取付孔隠しキャップ  
でビットの孔を塞いで  
ください。

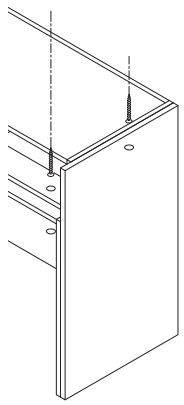
 化粧シール  
(近似色)

オープンスペースと近  
似色の化粧シールを  
貼ってください。

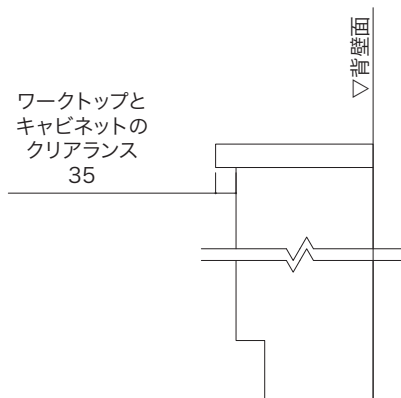


 キャビネット連結ネジ  
φ4×28 (ホワイト)

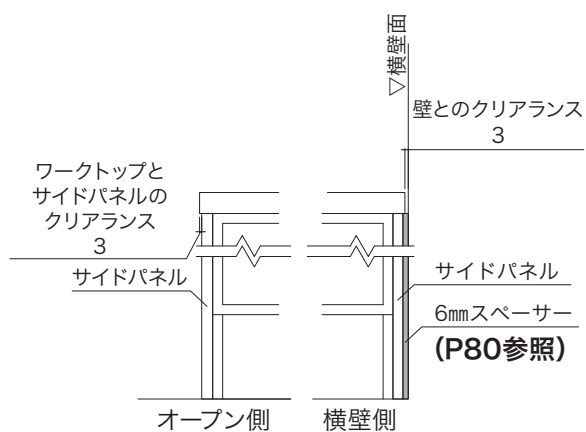
下孔をあけてか  
らネジ止めしてく  
ださい。



### ■背壁とワークトップのクリアランス



### ■横壁とワークトップのクリアランス



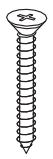
# バックセットの取り付け要領

[D450]

[セパレート+ツール・フルツール]

## ツールキャビネットの取り付け

### ①キャビネット同士の連結



キャビネット  
連結ネジ  
φ4×28  
(ホワイト)

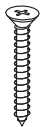
側板前面同士が揃うように調整してください。



取付孔隠し  
キャップ

取付孔隠しキャップでビットの孔を塞いでください。

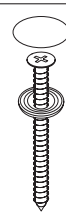
### ④巾木の取り付け



巾木取付ネジ  
φ4×28 (ホワイト)

※他のキャビネットも同様に各種ネジで固定してください。

### ②背壁へ固定する



壁固定ネジ  
φ4×70

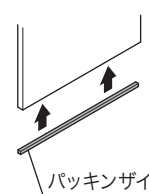
壁固定ネジで取り付け、化粧キャップを取り付けてください。キャビネット背板のガイド穴より下孔をあけ、固定してください。

### ③サイドパネルの取り付け



サイドパネル取付ネジ  
φ4×28 (ホワイト)

#### 【重要】

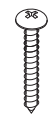


床とサイドパネルとの隙間が大きい場合、サイドパネル下木口にパッキンザイを取り付けてください。

## ツールキャビネット(下部オープン)の取り付け

### ②両開きドアトップキャビネットと家電収納ツールキャビネットの連結

側板前面同士が揃うように調整してください。

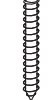


家電収納用  
ワークトップ固定/  
キャビネット連結ネジ  
φ4×40

### ①家電収納ツールキャビネットとオープンベースキャビネットの連結

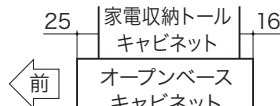


キャビネット連結/  
パネル取付ネジ化粧シール



キャビネット連結ネジ  
φ4×28 (ホワイト)

オープンベースキャビネットが 25mm 前に入るように取り付けてください。



### ③背壁へ固定する



壁固定ネジ  
φ4×70

壁固定ネジで取り付け、化粧キャップを取り付けてください。キャビネット背板のガイド穴より下孔をあけ、固定してください。

### ④サイドパネルの取り付け

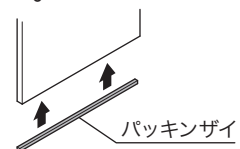


キャビネット連結/  
パネル取付ネジ化粧シール

サイドパネル取付ネジ  
φ4×28 (ホワイト)

#### 【重要】

床とサイドパネルとの隙間が大きい場合、サイドパネル下木口にパッキンザイを取り付けてください。



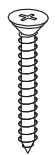
# バックセットの取り付け要領

[D650]

[セパレート+ツール・フルツール]

## ツールキャビネット上下の連結

### ①キャビネット同士の連結



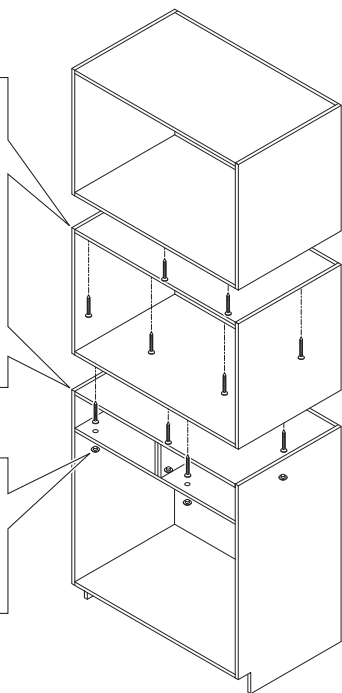
キャビネット  
連結ネジ  
φ4×28  
(ホワイト)

側板、地板天板  
前面同士が揃う  
ように調整して  
ください。



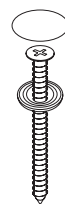
取付孔隠し  
キャップ

取付孔隠しキャップ  
でビットの孔を塞い  
でください。



## ツールキャビネットの取り付け

### ②背壁へ固定する



壁固定ネジ  
φ4×70

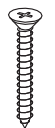
壁固定ネジで取り付  
け、化粧キャップを取  
り付けてください。  
キャビネット背板のガ  
イド穴より下孔をあ  
け、固定してください。

### ③サイドパネルの取り付け



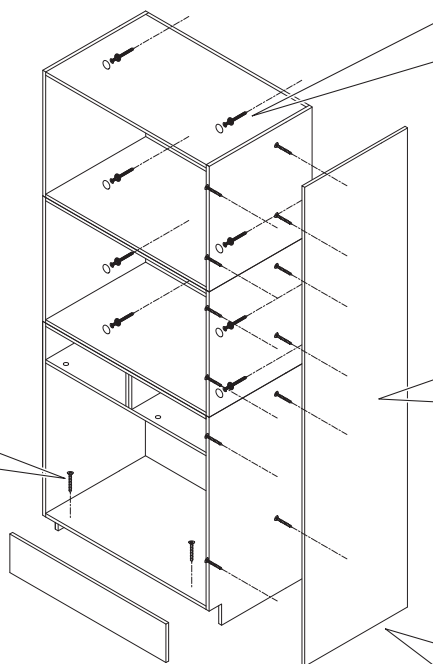
サイドパネル取付ネジ  
φ4×28 (ホワイト)

### ④巾木の取り付け

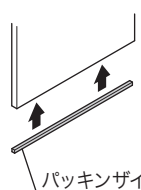


巾木取付ネジ  
φ4×28 (ホワイト)

※他のキャビネットも同様に各種  
ネジで固定してください。



### 【重要】



床とサイドパネル  
との隙間が大きい  
場合、サイドパネ  
ル下木口にパッキ  
ンザイを取り付け  
てください。

## ウォールキャビネットの取り付け

キッチンウォールキャビネットの取り付けを参照してください。(P21 参照)

## オープンベースキャビネットと1段引出キャビネットの取り付け

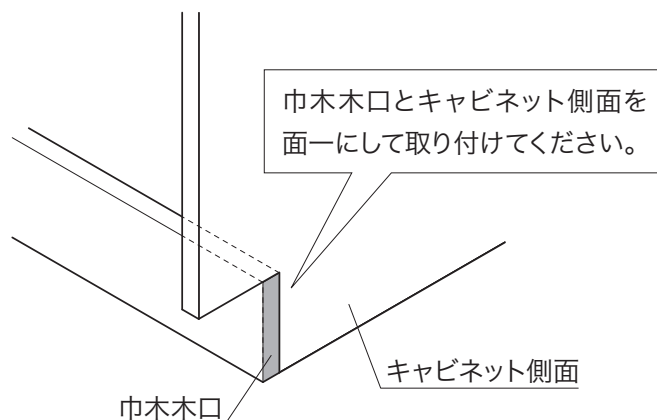
フルセパレート・ベースのみのオープンベースキャビネットと1段引出キャビネットの取り付けを参照してください。(P67 参照)

## ベースキャビネットの取り付け

フルセパレート・ベースのみのベースキャビネットの取り付けを参照してください。(P68 参照)

## ⚠ 注意

❗ 切り欠き付きオープンベースキャビネットの場合は、巾木木口とオープンベースキャビネット側面を面一にして取り付けてください。



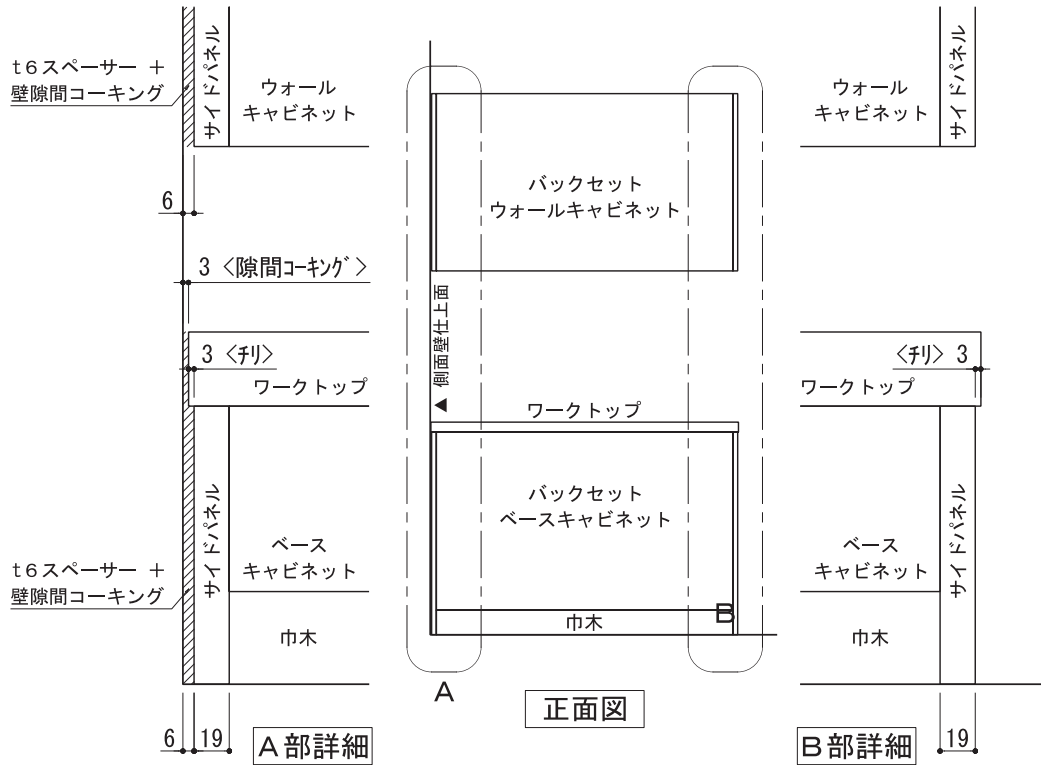


# 単独設置×片側側面壁納まり・両側側面壁納まり

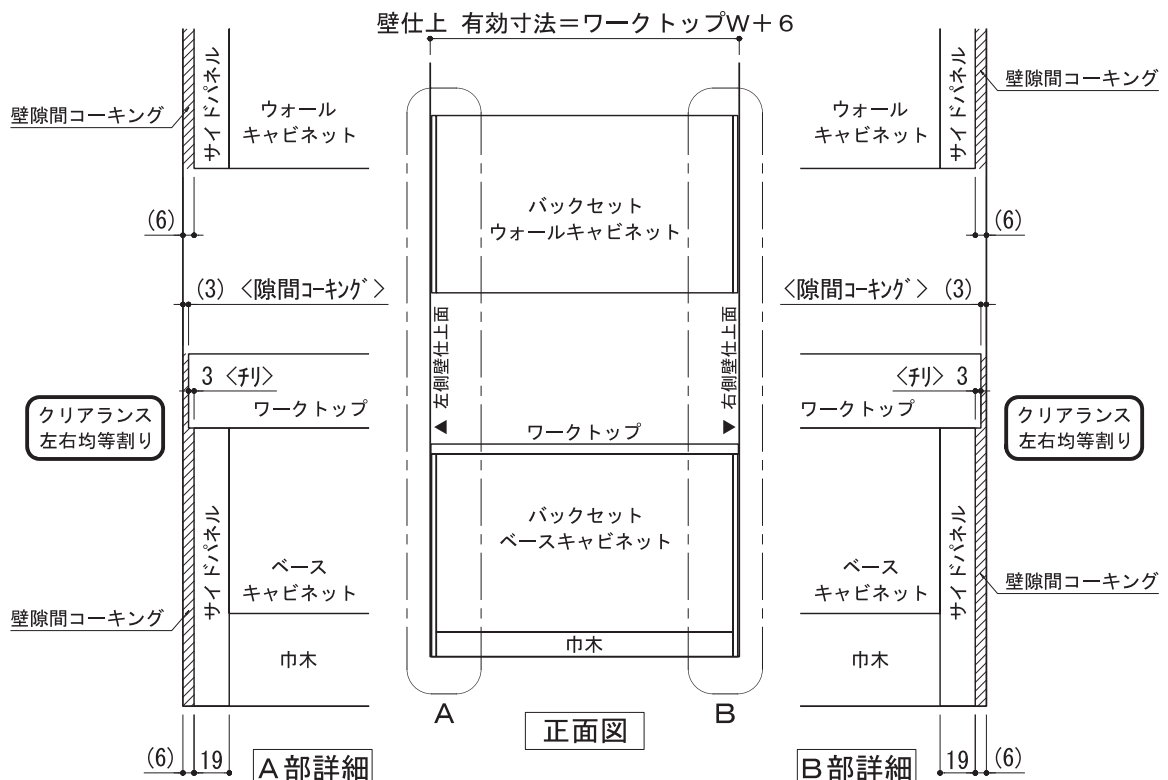
キッチンI型、デュエ、カウンターデュエ、バックセット(A～Cタイプ)については、背面壁納まりの設定となっています。

単独設置で片側側面壁納まりにする場合、両側側面壁納まりにする場合の納まりは以下の通りとなります。

## ① 単独設置×片側側面壁 納まり ※ 本図は、バックセットを示す。

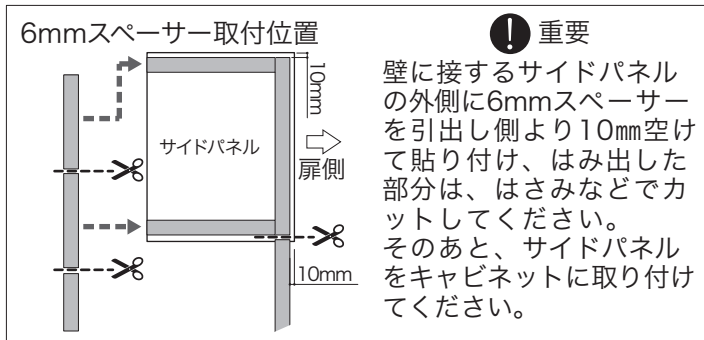


## ② 単独設置×両側側面壁 納まり ※ 本図は、バックセットを示す。



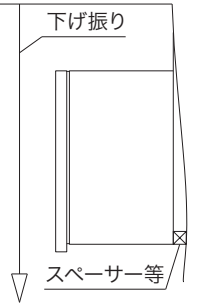
# 単独設置×片側側面壁納まり [ウォールキャビネット]

## ①6mmスペーサーの取り付けとサイドパネルの取り付け

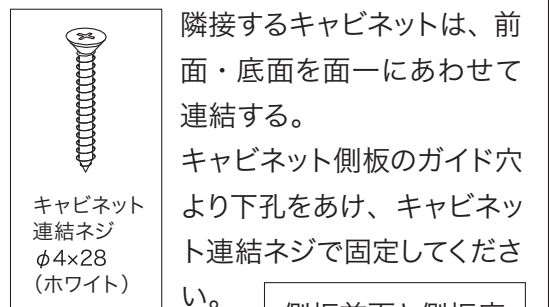
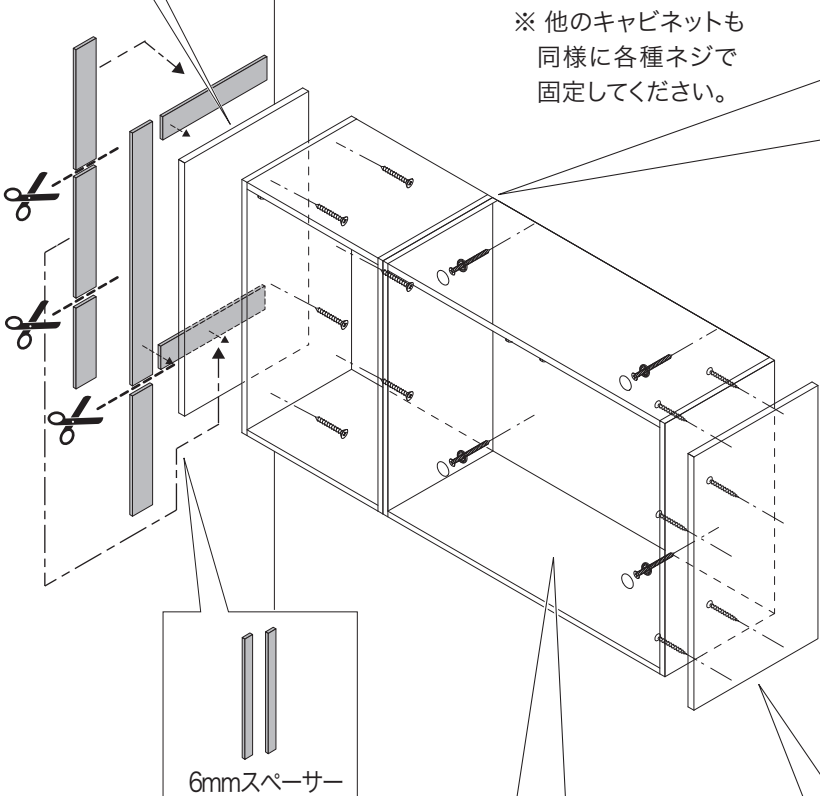


### ■必ず水平・垂直になるように取り付ける

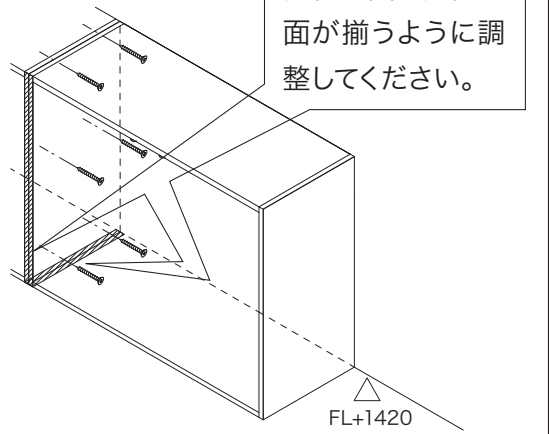
ウォールキャビネットを取り付ける壁面に凹凸がある場合は下げ振りなどで垂直確認を行い、スペーサー等（現場調達）などで調整を行ってください。



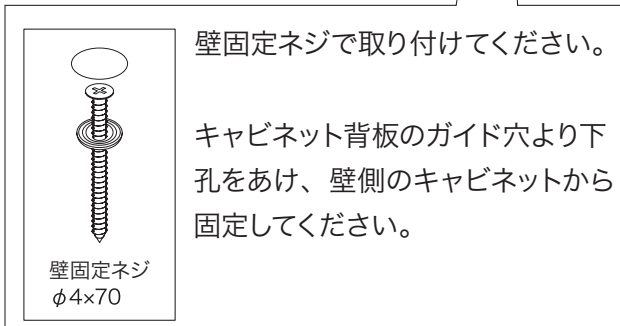
## ③キャビネット同士の連結



側板前面と側板底面が揃うように調整してください。



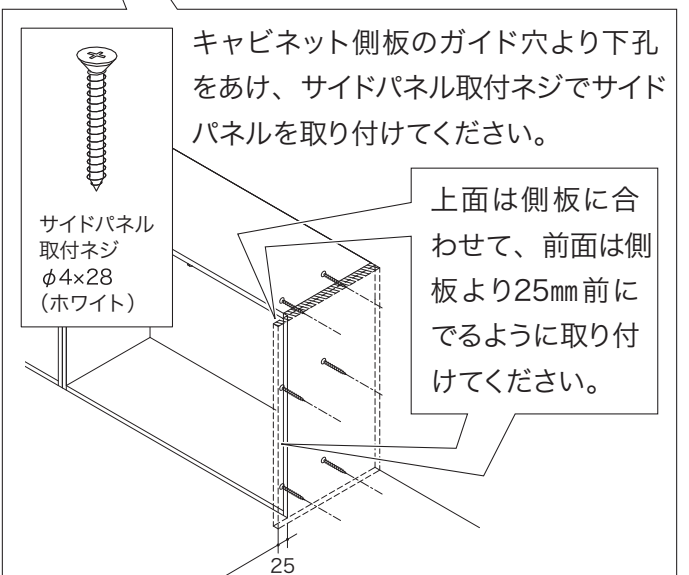
## ②背壁への固定



### 重要

レンジフード側面が壁に接する場合は、6mmスペーサーを使用しないでください。

## ④片側のサイドパネルの取り付け

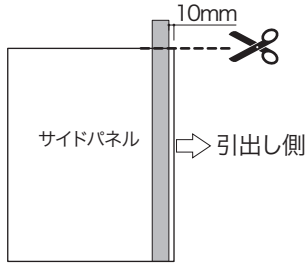


# 単独設置×片側側面壁納まり

[I型・デュエ加熱機器側  
カウンターデュエ加熱機器側]

## ①6mmスペーサーの取り付け

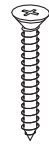
6mmスペーサー取付位置



**重要**

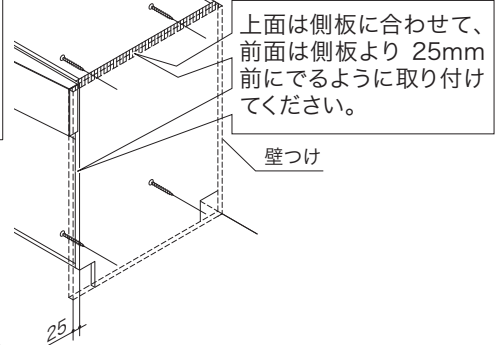
壁に接するサイドパネルの外側に6mmスペーサーを引出し側より10mm空けて貼り付け、はみ出した部分は、はさみなどでカットしてください。そのあと、サイドパネルをキャビネットに取り付けてください。

## ④オープン側のサイドパネルの取り付け

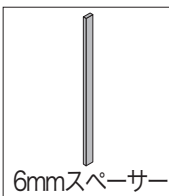


サイドパネル取付ネジ  
φ4×28  
(ホワイト)

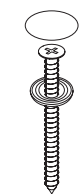
キャビネット側板のガイド穴より下孔をあけ、サイドパネル取付ネジでサイドパネルを取り付けてください。



上面は側板に合わせて、前面は側板より25mm前にできるように取り付けてください。



## ③背壁へ固定する



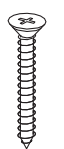
壁固定ネジ  
φ4×70

壁固定ネジで取り付けてください。

キャビネット背板のガイド穴より下孔をあけ、横壁側のキャビネットから固定してください。

※ 他のキャビネットも同様に各種ネジで固定してください。

## ②キャビネット同士の連結



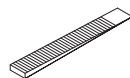
キャビネット連結ネジ  
φ4×28  
(ホワイト)

隣接するキャビネットは、前面・上面を面一にあわせて連結してください。キャビネット側板のガイド穴より下孔をあけ、キャビネット連結ネジで固定してください。

FL+820(870)

側板前面と側板上面が揃うように調整してください。

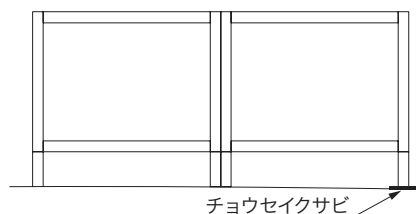
## レベル調整



チョウセイクサビ

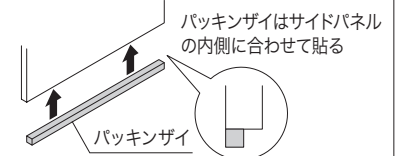
**重要**

床に不陸がある場合は、キャビネット上面が水平になるようチョウセイクサビを入れて調整してください。



**重要**

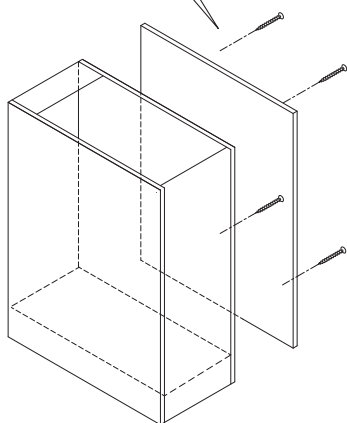
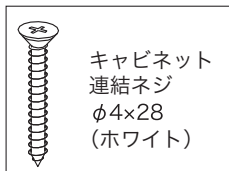
床とサイドパネルとの隙間が大きい場合、サイドパネルの下木口にパッキンザイを取り付けてください。



# 単独設置×片側側面壁納まり [デュエシンク側]

## ① サイドパネルの取り付け

横壁に接するベースキャビネットに  
サイドパネルを取付けてください。



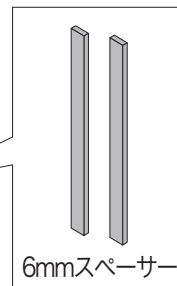
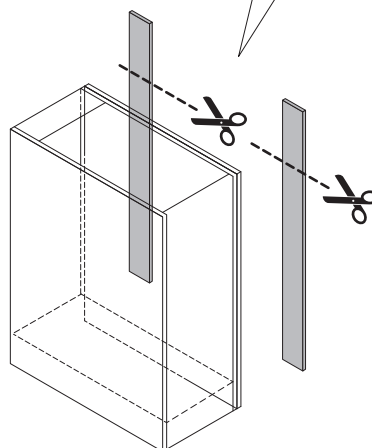
## ② 6mmスペーサーの取り付け

6mmスペーサー取付位置

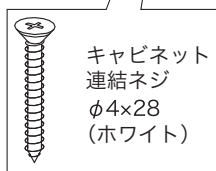
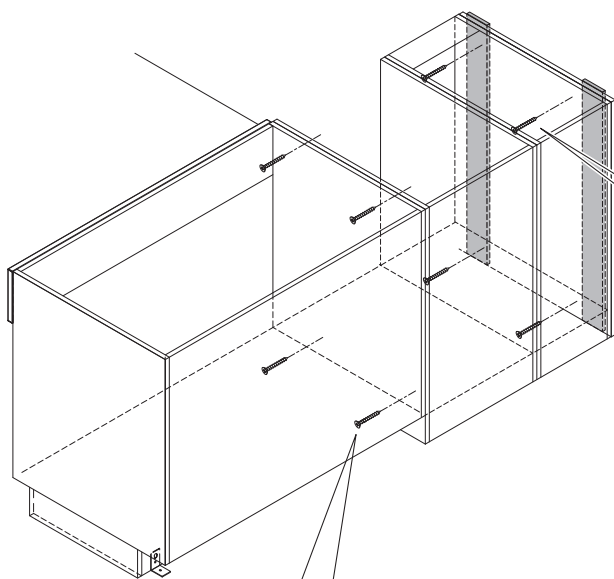
10mm 10mm

サイドパネル → 引出し側

**重要**  
壁に接するサイドパネルの外側に6mmスペーサーを前後端より10mm空けて貼り付け、はみ出した部分は、はさみなどでカットしてください。そのあと、サイドパネルをキャビネットに取り付けてください。



## ③ キャビネット同士の連結

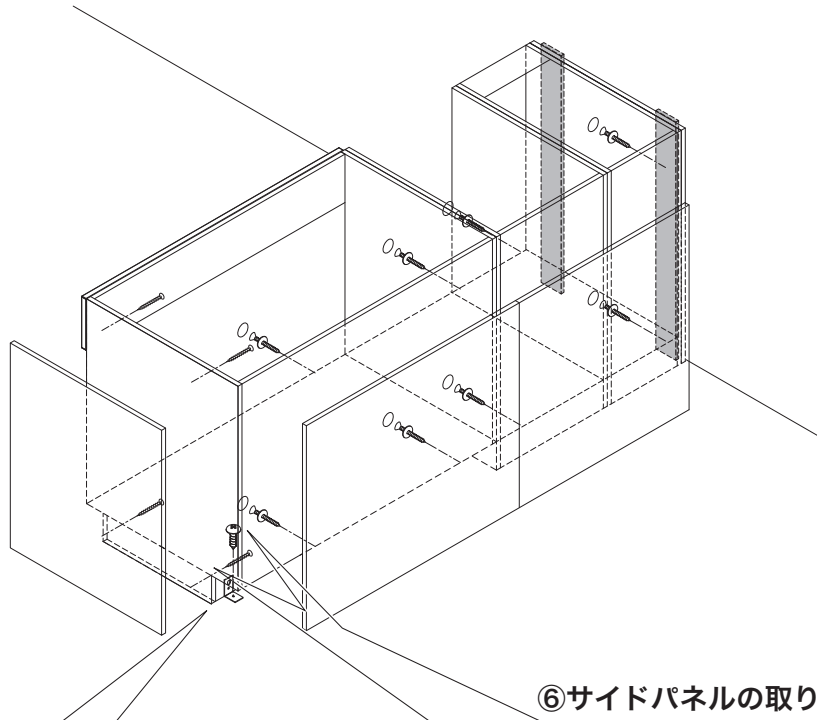


## ④ 横壁への固定


横壁固定ネジ  
φ4×70  
(ホワイト)

横壁固定ネジで取り付けてください。壁側キャビネットの側板のガイド穴より下孔をあけキャビネットを取り付けてください。

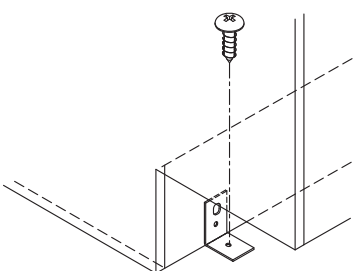
# 単独設置×片側側面壁納まり [デュエシンク側]



## ⑤床への固定

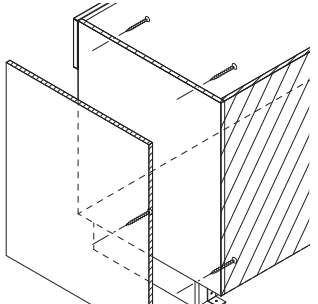
  
 床固定ネジ  
 φ3.5×13


事前に取り付けた床固定部材のL型金具と、床を固定してください。



## ⑥サイドパネルの取り付け

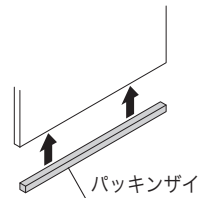
キャビネット天面と背面にパネルが揃うように調整してください。ベースキャビネットのガイド穴より下孔をあけ、取付ネジでパネルを取付けてください。



  
 サイドパネル取付ネジ  
 φ4×28  
 (ホワイト)

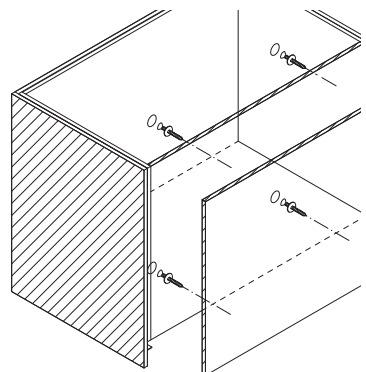
### 【重要】


床とパネルとの隙間が大きい場合、パネルの下木口にパッキンザイを取り付けてください。



## ⑦バックパネルの取り付け


キャビネット天面とサイドパネル表面にバックパネルが揃うように調整してください。ベースキャビネットのガイド穴より下孔をあけ、取付ネジでパネルを取付けてください。



  
 バックパネル取付ネジ  
 φ4×28  
 (ホワイト)

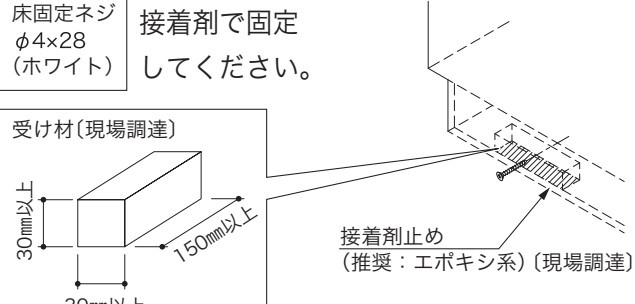
### ■床にネジ固定できない場合

サイドパネルおよびバックパネルを取り付けるキャビネットを床固定してください。受け材をネジ等で床に固定すると暖房等の床下設備を傷つける恐れがありますので接着剤で固定してください。

  
 床固定ネジ  
 φ4×28  
 (ホワイト)

受け材(現場調達)  
 30mm以上  
 150mm以上  
 30mm以上

接着剤止め  
 (推奨：エポキシ系) (現場調達)



# 単独設置×片側側面壁納まり [カウンターデュエシンク側]

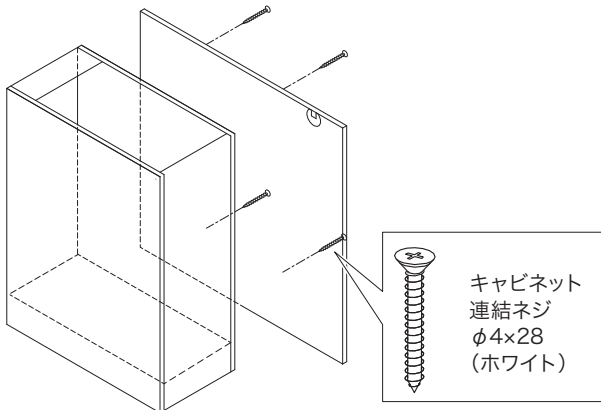
## ⚠ 注意

❗ サイドパネルの左右を確認してください。

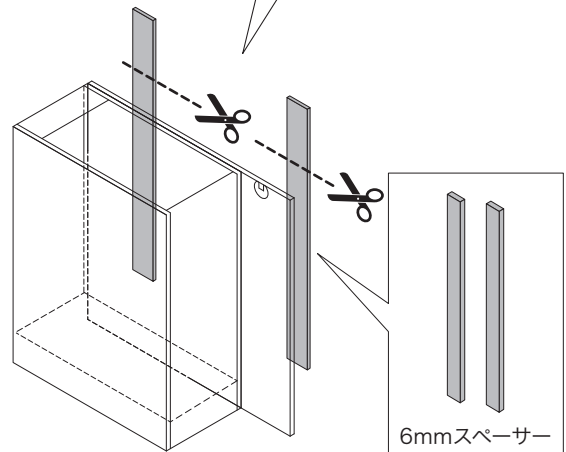
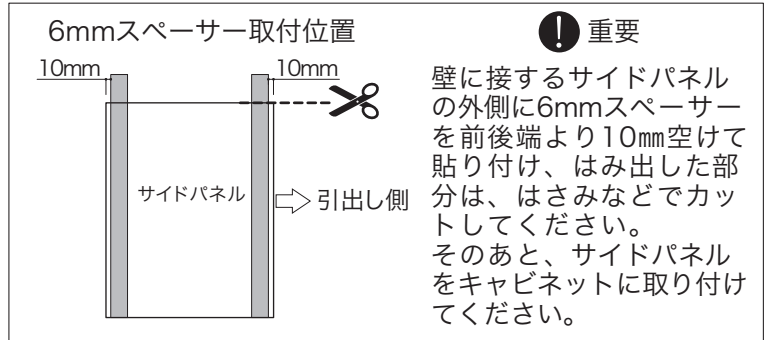
サイドパネルには左側用と右側用がありますので、引寄せ物の位置に注意してください。

### ① サイドパネルの取り付け

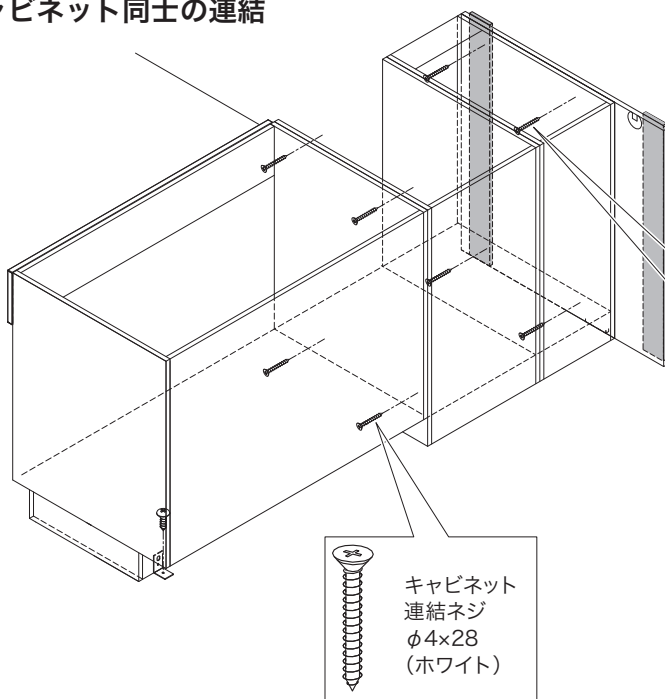
横壁に接するベースキャビネットにサイドパネルを取付けてください。



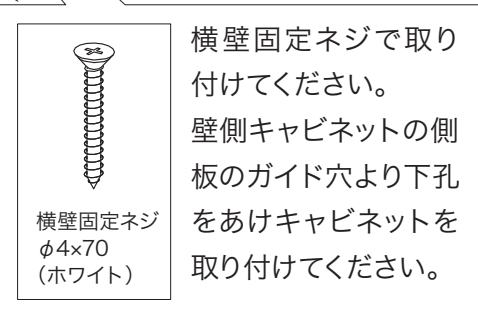
### ② 6mmスペーサーの取り付け



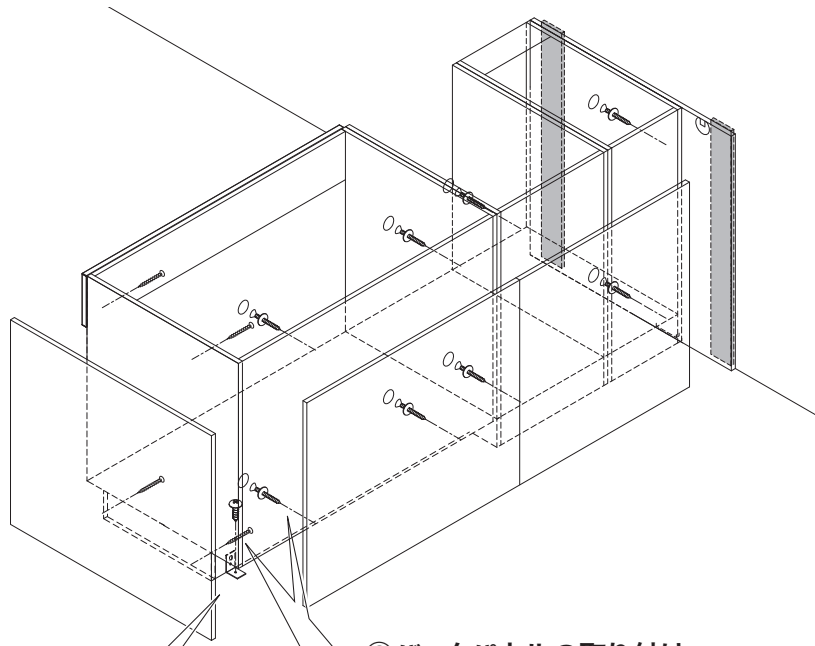
### ③ キャビネット同士の連結



### ④ 横壁への固定

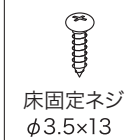


# 単独設置×片側側面壁納まり [カウンターデュエシンク側]



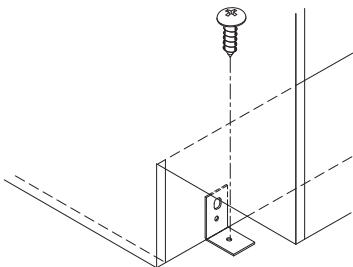
## ⑥バックパネルの取り付け

### ⑤床への固定

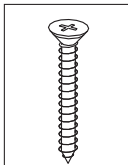


床固定ネジ  
φ3.5×13

事前に取り付けた床固定部材のL型金具と、床を固定してください。



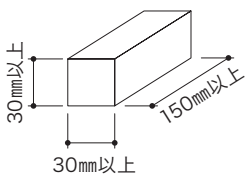
### ■床にネジ固定できない場合



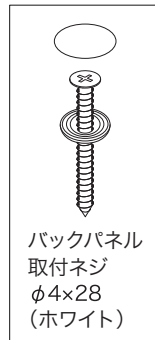
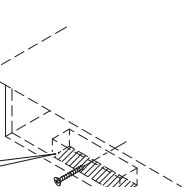
床固定ネジ  
φ4×28  
(ホワイト)

サイドパネルおよびバックパネルを取り付けるキャビネットを床固定してください。受け材をネジ等で床に固定すると暖房等の床下設備を傷つける恐れがありますので接着剤で固定してください。

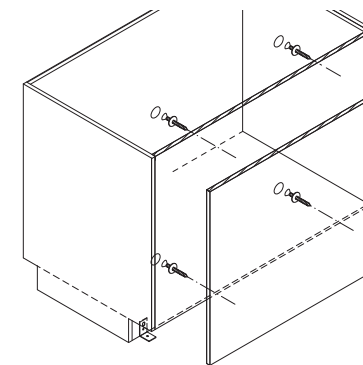
受け材 (現場調達)



接着剤止め  
(推奨: エポキシ系) (現場調達)



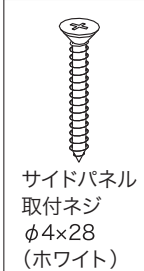
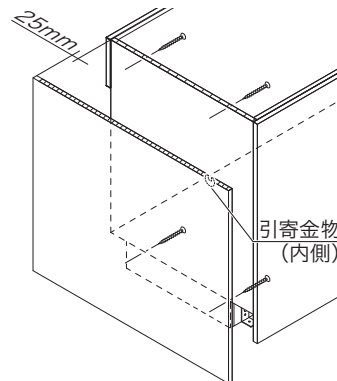
バックパネル  
取付ネジ  
φ4×28  
(ホワイト)



キャビネット天面とバックパネルが揃うように調整してください。ベースキャビネットのガイド穴より下孔をあげ、取付ネジでパネルを取付けてください。

## ⑦サイドパネルの取り付け

キャビネット側板のガイド穴より下孔をあげ、サイドパネル取付ネジでサイドパネルを取り付けてください。

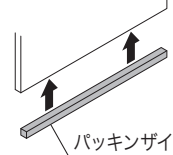


サイドパネル  
取付ネジ  
φ4×28  
(ホワイト)

上面は側板に合わせて、前面は側板より25mm 出るように取り付けてください。

### 【重要】

床とパネルとの隙間が大きい場合、パネルの下木口にパッキンザイを取り付けてください。

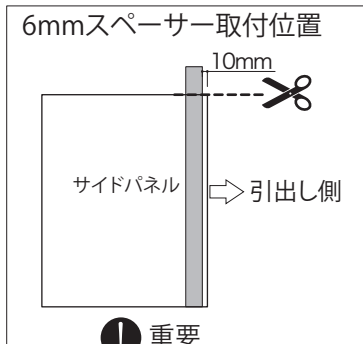


パッキンザイはパネルの内側に合わせて貼る

# 単独設置×片側側面壁納まり

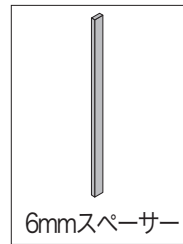
[ バックセットAタイプ・Bタイプ  
Cタイプベース側 ]

## ①6mmスペーサーの取付

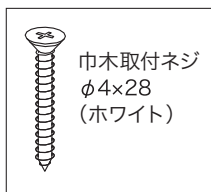


**重要**

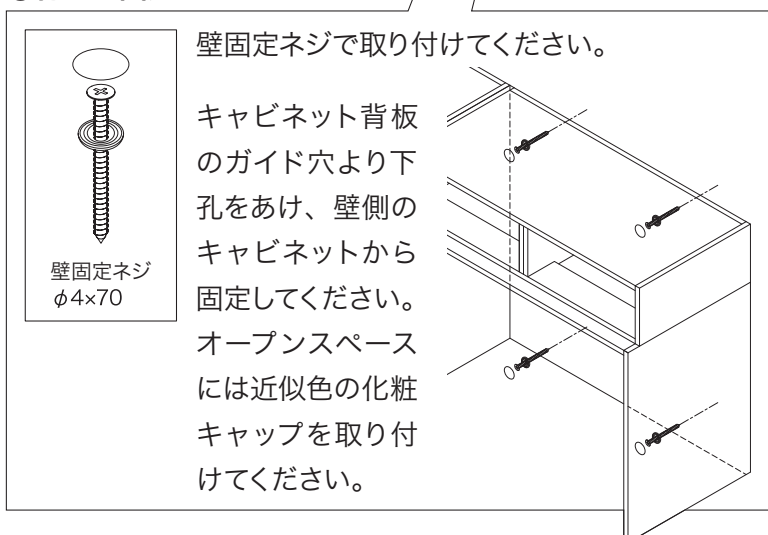
壁に接するサイドパネルの外側に6mmスペーサーを引出し側より10mm空けて貼り付け、はみ出した部分は、はさみなどでカットしてください。そのあと、サイドパネルをキャビネットに取り付けてください。



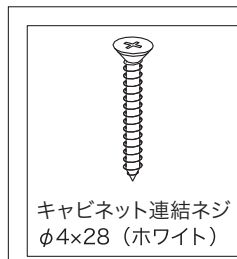
## ⑤巾木の取り付け



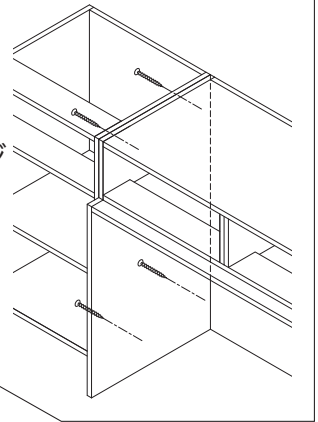
## ③背壁へ固定する



## ②キャビネット同士の連結



隣接するキャビネットは、前面・上面を面一に合わせて連結する。キャビネット側板のガイド穴より下孔をあけ、キャビネット連結ネジで固定してください。オープンスペースには近似色の化粧シールを貼ってください。



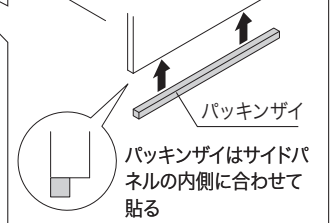
※ 他のキャビネットも同様に各種ネジで固定してください。

## ④サイドパネルの取り付け

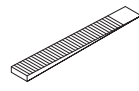


**【重要】**

床とサイドパネルとの隙間が大きい場合、サイドパネルの下木口にパッキンザイを取り付けてください。

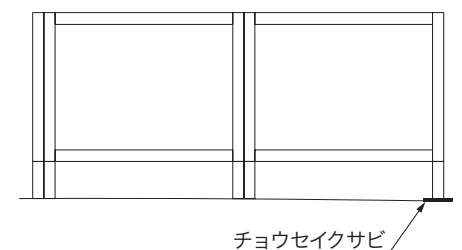


レベル調整



**【重要】**

床に不陸がある場合は、キャビネット上面が水平になるようにチョウセイクザビを入れて調整してください。

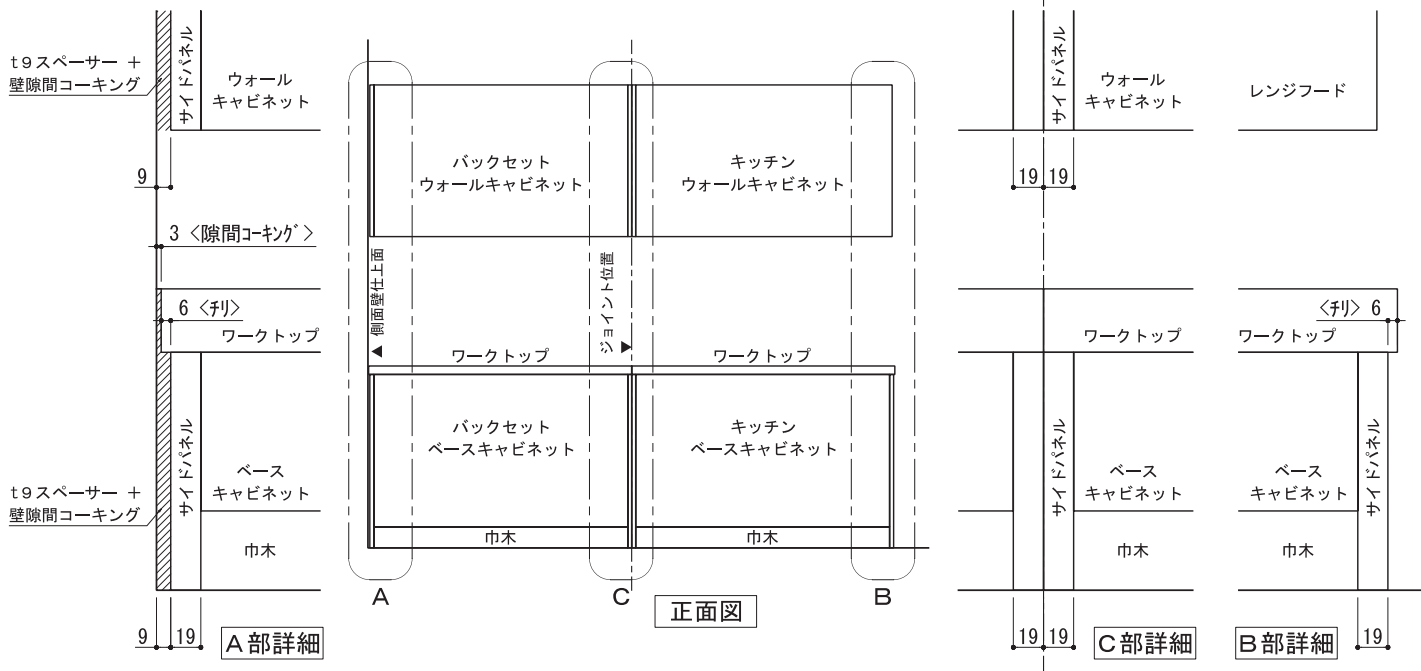




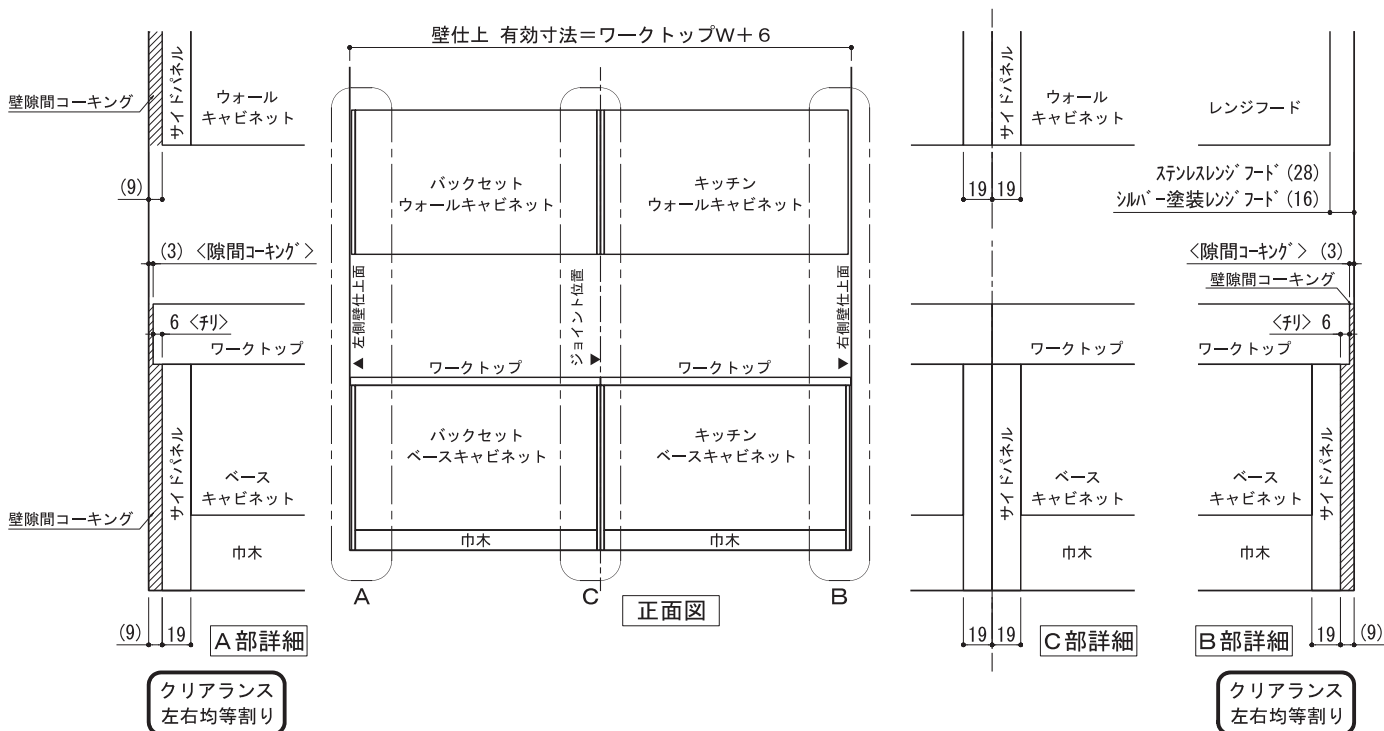
# 横並び設置×片側側面壁納まり・両側側面壁納まり

キッチンI型(背面壁)、デュエ(加熱機器側)、カウンターデュエ(加熱機器側)とバックセット Aタイプ・Bタイプ(いずれも D650タイプ)は、横並び設置が可能です。  
横並び設置且つ片側側面側納まり、両側側面壁納まりにする場合の納まりは以下の通りとなります。

## ① 横並び設置×片側側面壁 納まり ※ 本図は、バックセットを示す。



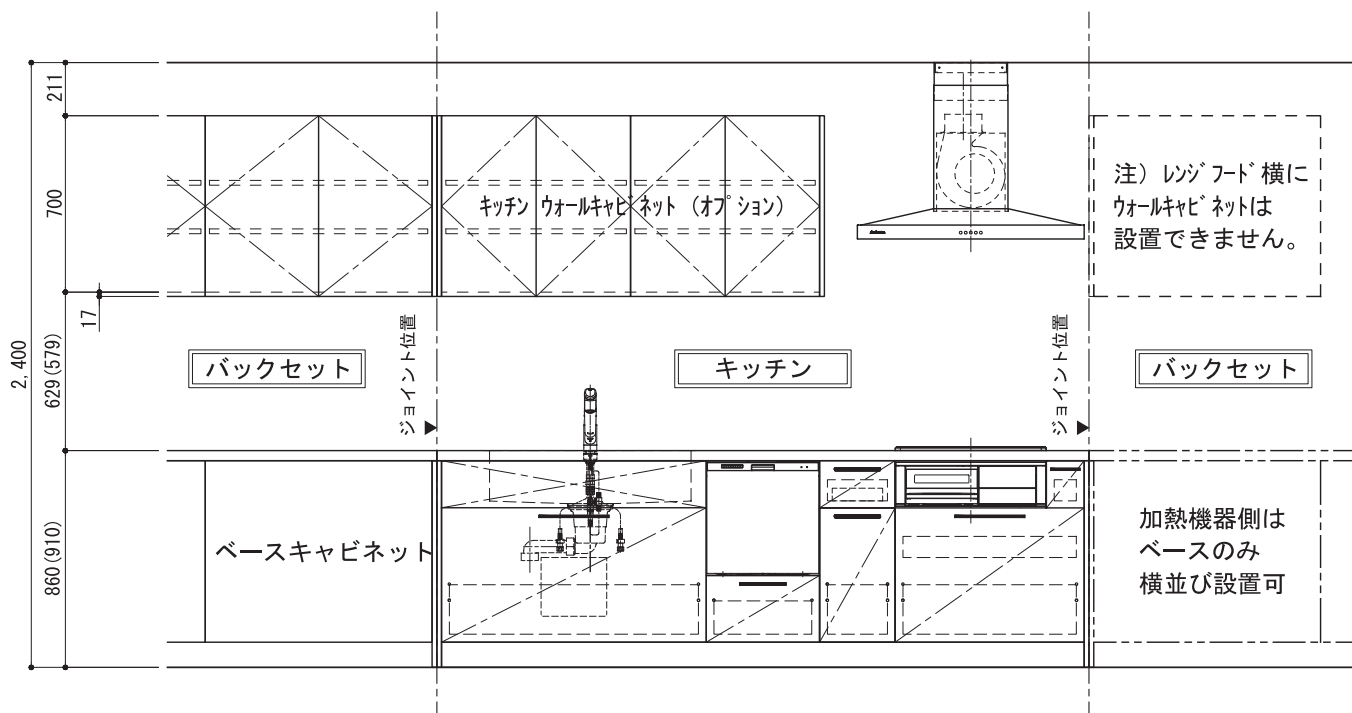
## ② 横並び設置×両側側面壁 納まり ※ 本図は、バックセットを示す。



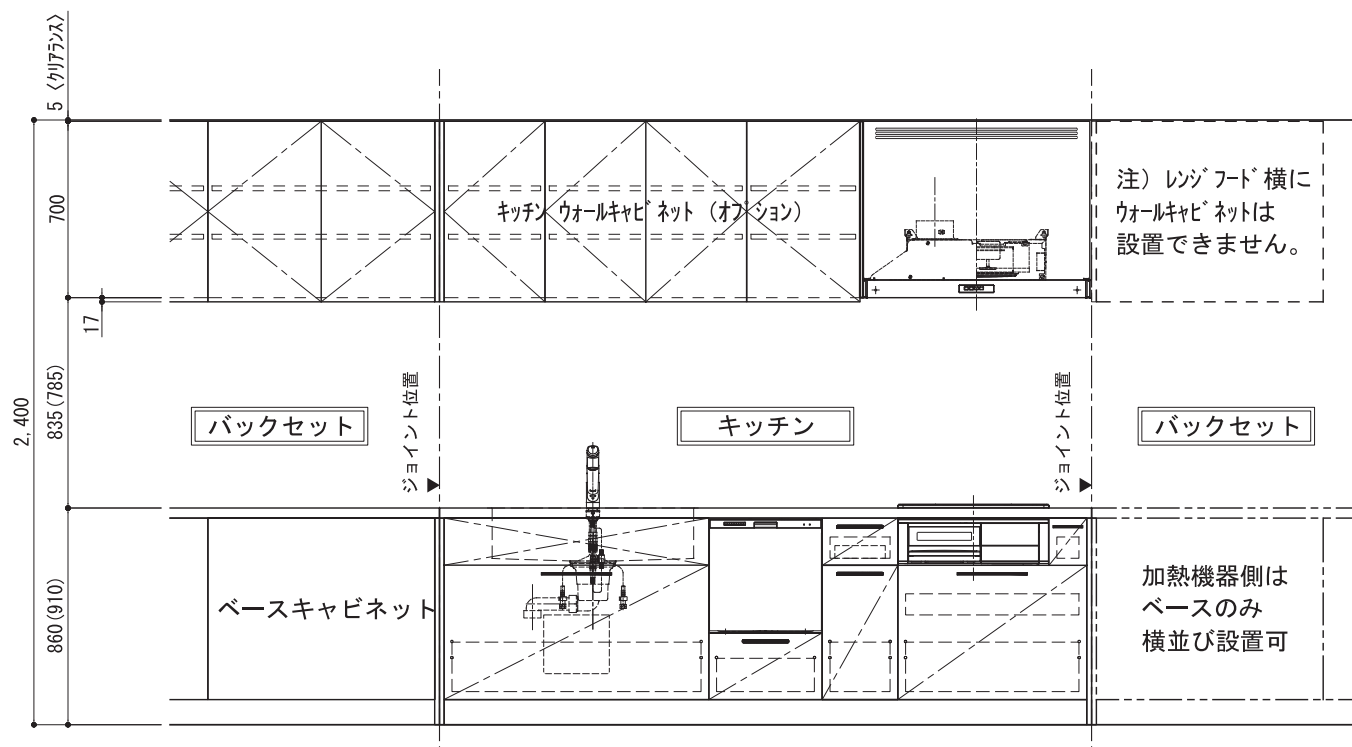
# [ウォールキャビネット取付高さ] 横並び設置×片側側面壁納まり・両側側面壁納まり

キッチンとバックセットを横並び設置する場合、キッチンのレンジフードの種類によりウォールキャビネットの設置高さ寸法が異なりますのでご注意ください。

## ステンレスレンジフード用ウォールキャビネット (Aタイプ) 取付高さ

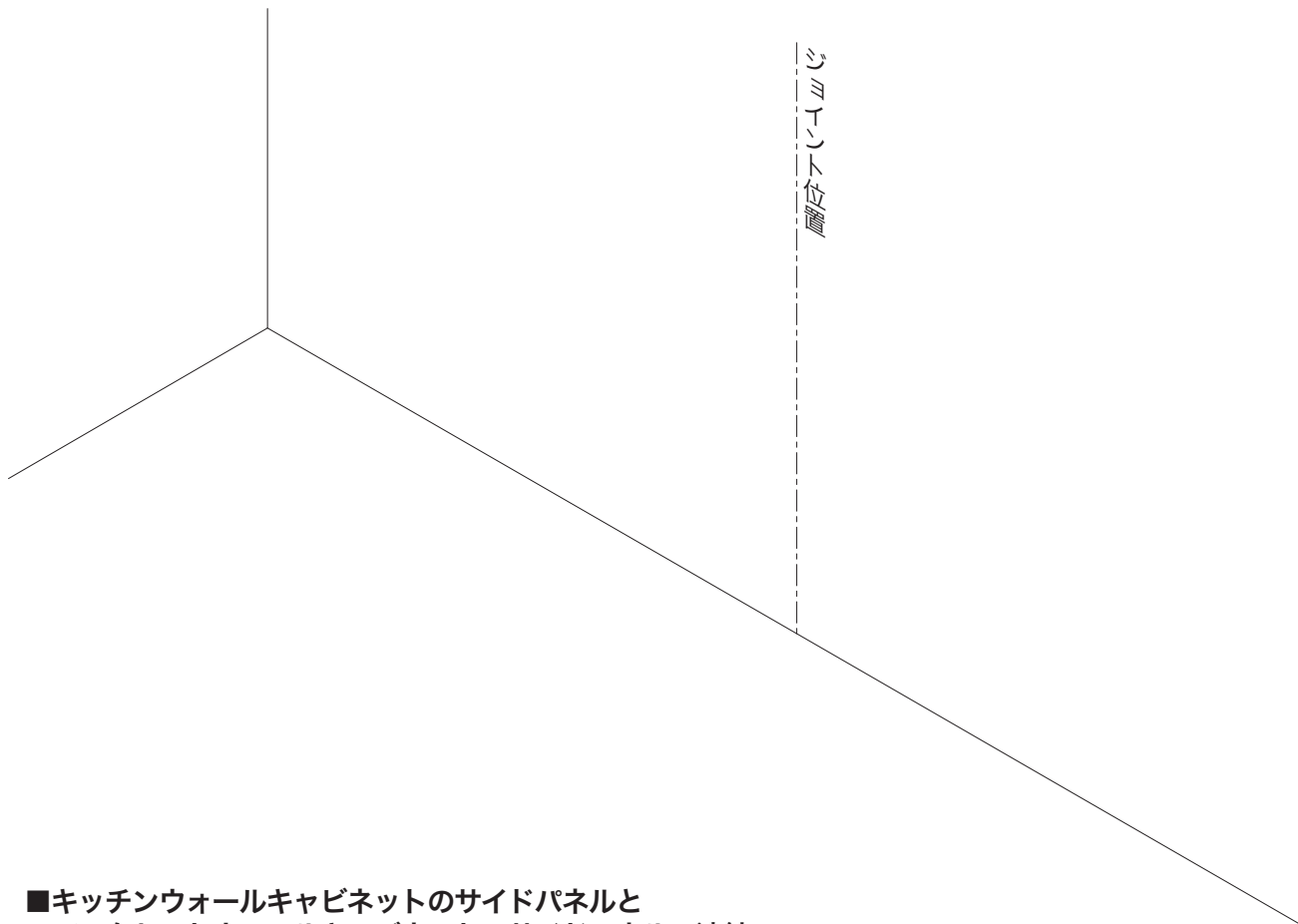


## シルバー塗装レンジフード用ウォールキャビネット (Bタイプ) 取付高さ



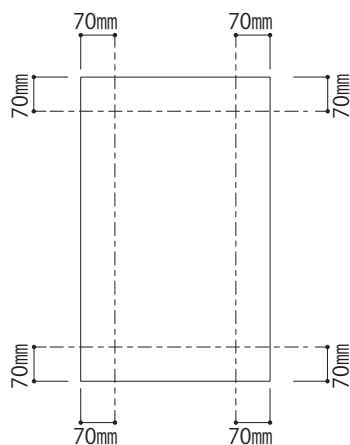
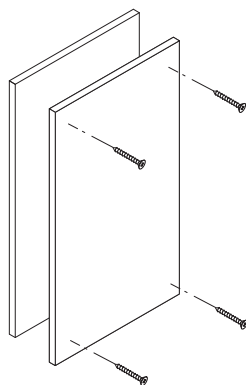
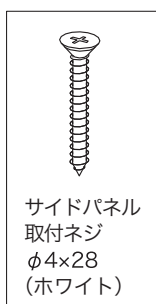
## ■墨だし

設置位置の墨だしをしてください。



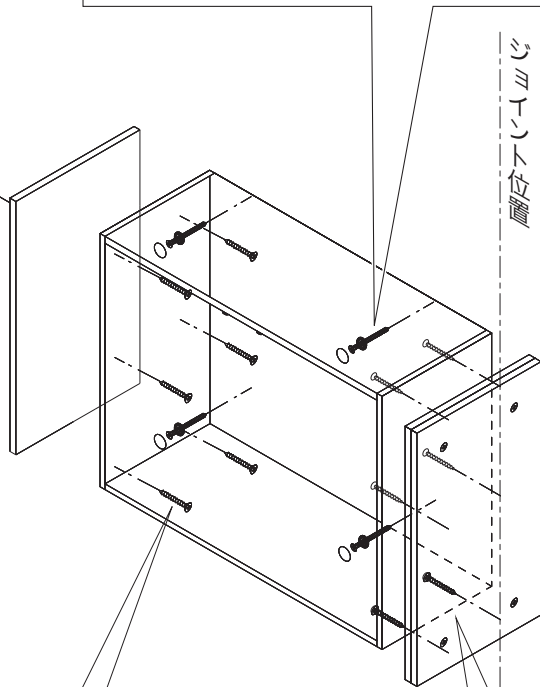
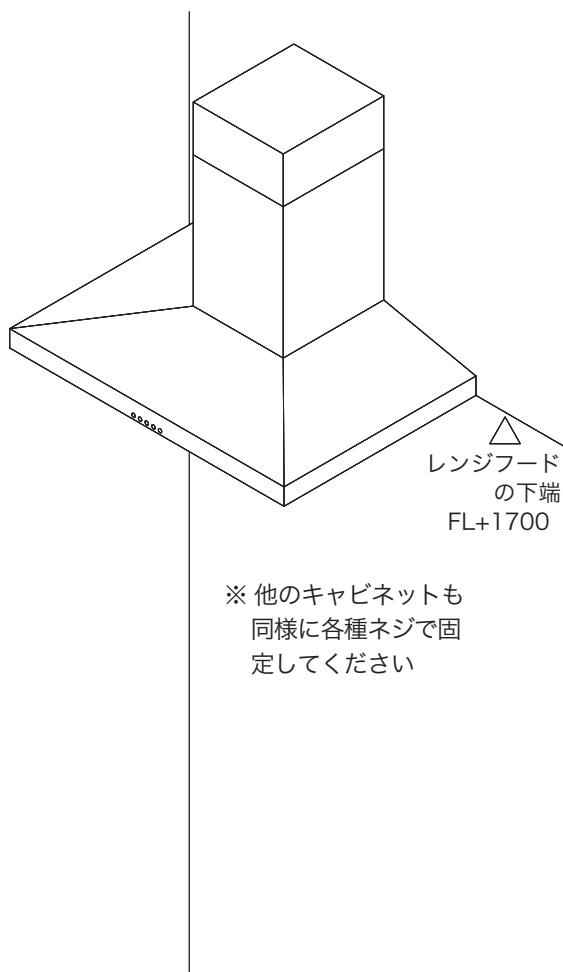
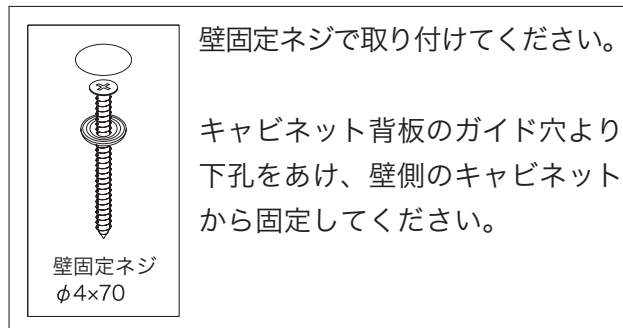
## ■キッチンウォールキャビネットのサイドパネルと バックセットウォールキャビネットのサイドパネルの連結

キッチンウォールキャビネットのサイドパネルとバックセットウォールキャビネットの  
サイドパネルを重ね、ビス固定します。

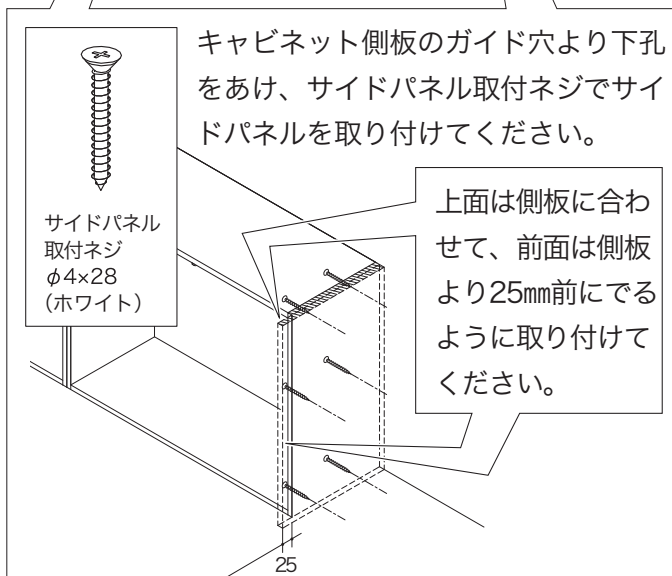


## ■キッチンウォールキャビネットの取り付け

### ①背壁への固定

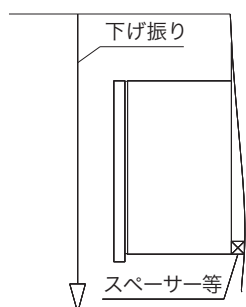


### ②サイドパネルの取り付け



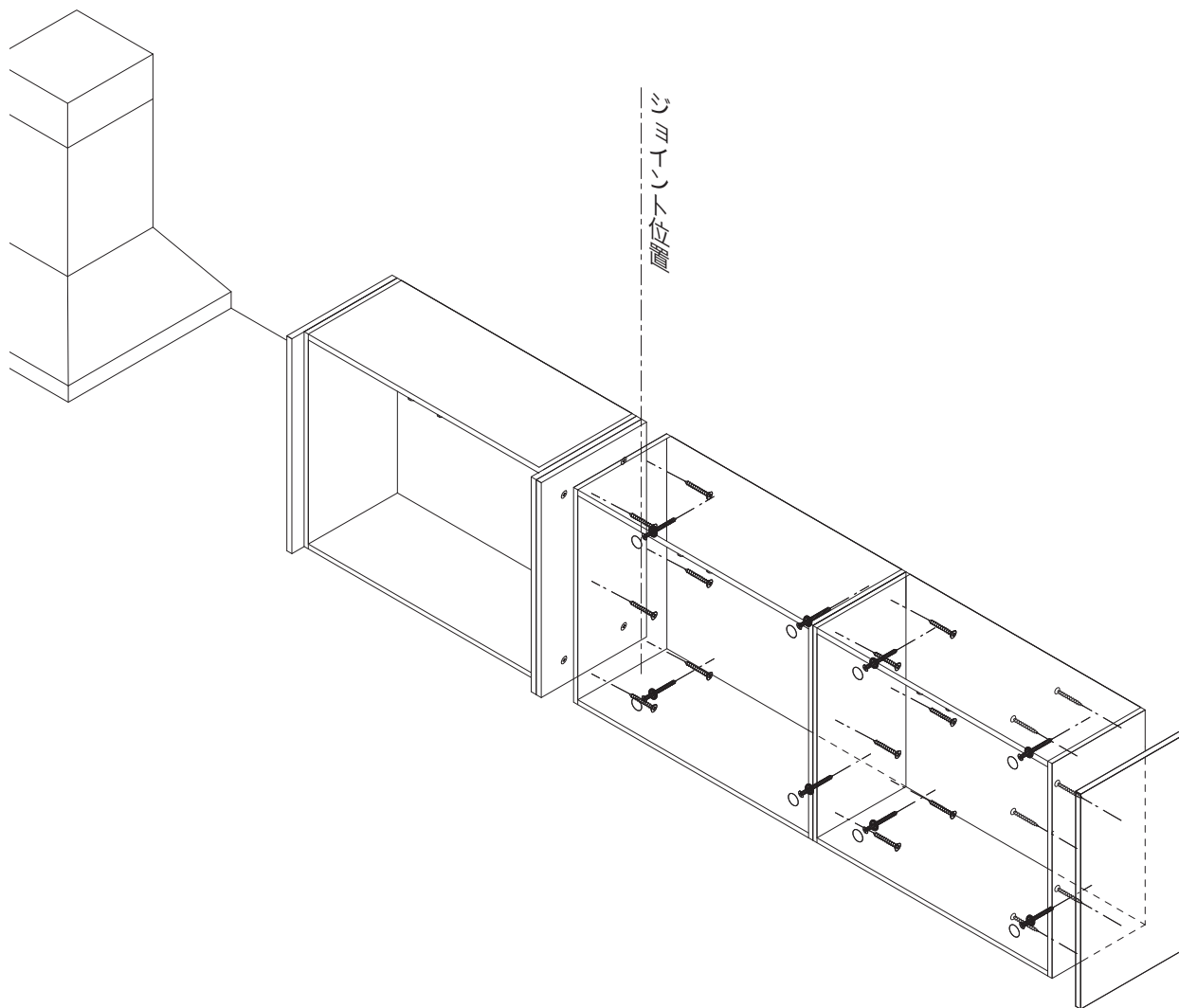
### ■必ず水平・垂直になるように取り付ける

ウォールキャビネットを取り付ける壁面に凹凸がある場合は下げ振りなどで垂直確認を行い、スペーサー等(現場調達)などで調整を行ってください。



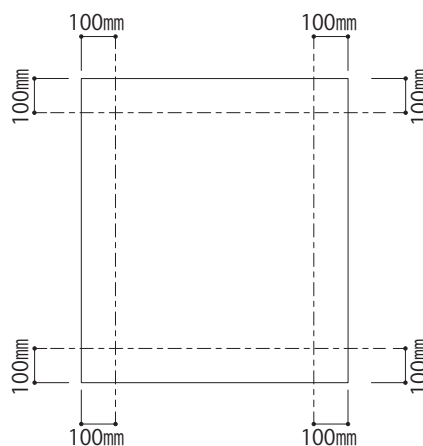
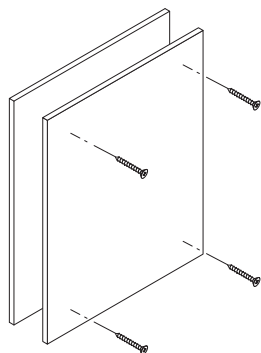
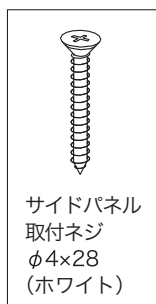
## ■バックセットウォールキャビネットの取り付け

先に取り付けたキッチンウォールキャビネットの横にバックセットウォールキャビネットを取り付けてください。



## ■キッチンサイドパネルとバックセットサイドパネルの連結

キッチンウォールキャビネットのサイドパネルとバックセットウォールキャビネットのサイドパネルを重ね、ビス固定します。



# 横並び設置×片側側面壁納まり

[キッチン型(背面壁納まり)・デュエ・カウンターデュエ+バックセットA・Bタイプ]

## ①9mmスペーサーの取り付けと横壁側サイドスペーサーの取り付け

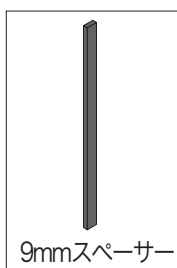
9mmスペーサー取付位置

10mm

サイドパネル

引出し側

**重要**  
壁に接するサイドパネルの外側に、9mmスペーサーを引出し側より10mm空けて貼り付け、はみ出した部分は、はさみなどでカットしてください。そのあと、サイドパネルをキャビネットに取り付けてください。



## ④サイドパネルの取り付け

サイドパネル取付ネジ  
φ4×28  
(ホホワイト)

キャビネット側板のガイド穴より下孔をあけ、サイドパネル取付ネジでサイドパネルを取り付けてください。

上面は側板に合わせて、前面は側板より25mm前に取り付けてください。

壁つけ

25

## ③背壁へ固定する

壁固定ネジ  
φ4×70

壁固定ネジで取り付けてください。

キャビネット背板のガイド穴より下孔をあけ、横壁側のキャビネットから固定してください。

※他のキャビネットも同様に各種ネジで固定してください。

## ②キャビネット同士の連結

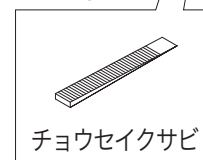
キャビネット取付ネジ  
φ4×28  
(ホホワイト)

隣接するキャビネットは、前面・上面を面一にあわせて連結してください。キャビネット側板のガイド穴より下孔をあけ、キャビネット連結ネジで固定してください。

FL+820 (870)

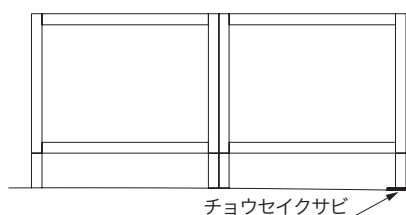
側板前面と側板上面が揃うように調整してください。

## レベル調整



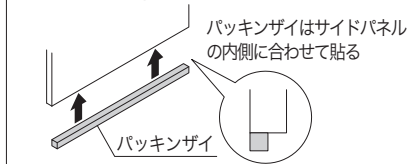
## 【重要】

床に不陸がある場合は、キャビネット上面が水平になるようチョウセイクサビを入れて調整してください。



## 【重要】

床とサイドパネルとの隙間が大きい場合、サイドパネルの下木口にパッキンザイを取り付けてください。



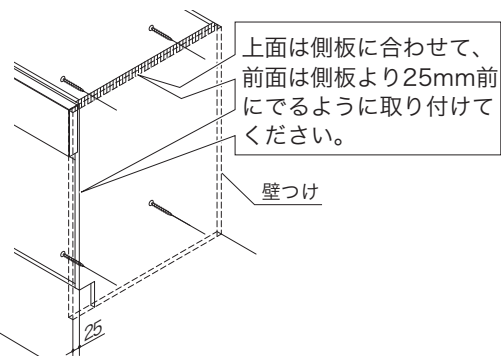
# 横並び設置×片側側面壁納まり

[キッチン型(背面壁納まり)・デュエ・カウンターデュエ+バックセットA・Bタイプ]

## ⑦オープン側のサイドパネルの取り付け

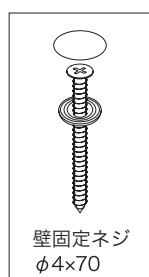


キャビネット側板のガイド穴より下孔をあけ、サイドパネル取付ネジでサイドパネルを取り付けてください。



ジョイント位置

## ⑥背壁へ固定する

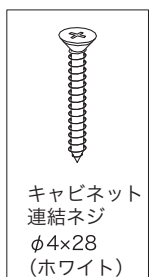


壁固定ネジで取り付けて  
ください。

キャビネット背板のガイド  
穴より下孔をあけ、横壁側  
のキャビネットから固定し  
てください。

※他のキャビネットも  
同様に各種ネジで固  
定してください。

## ⑤キャビネット同士の連結

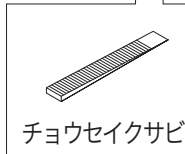


隣接するキャビネットは、前面・上面  
を面一にあわせて連結してください。  
キャビネット側板のガイド穴より下孔  
をあけ、キャビ  
ネット連結ネ  
ジで固定して  
ください。

FL+820 (870)

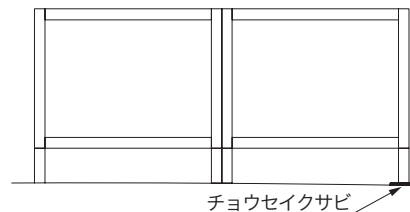
側板前面と側板上  
面が揃うように調  
整してください。

## レベル調整



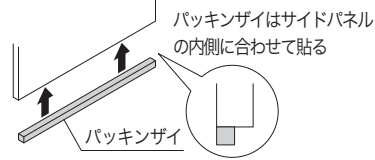
## 【重要】

床に不陸がある場合は、キャビネット上面が水平にな  
るようチョウセイクサビを入れて調整してください。



## 【重要】

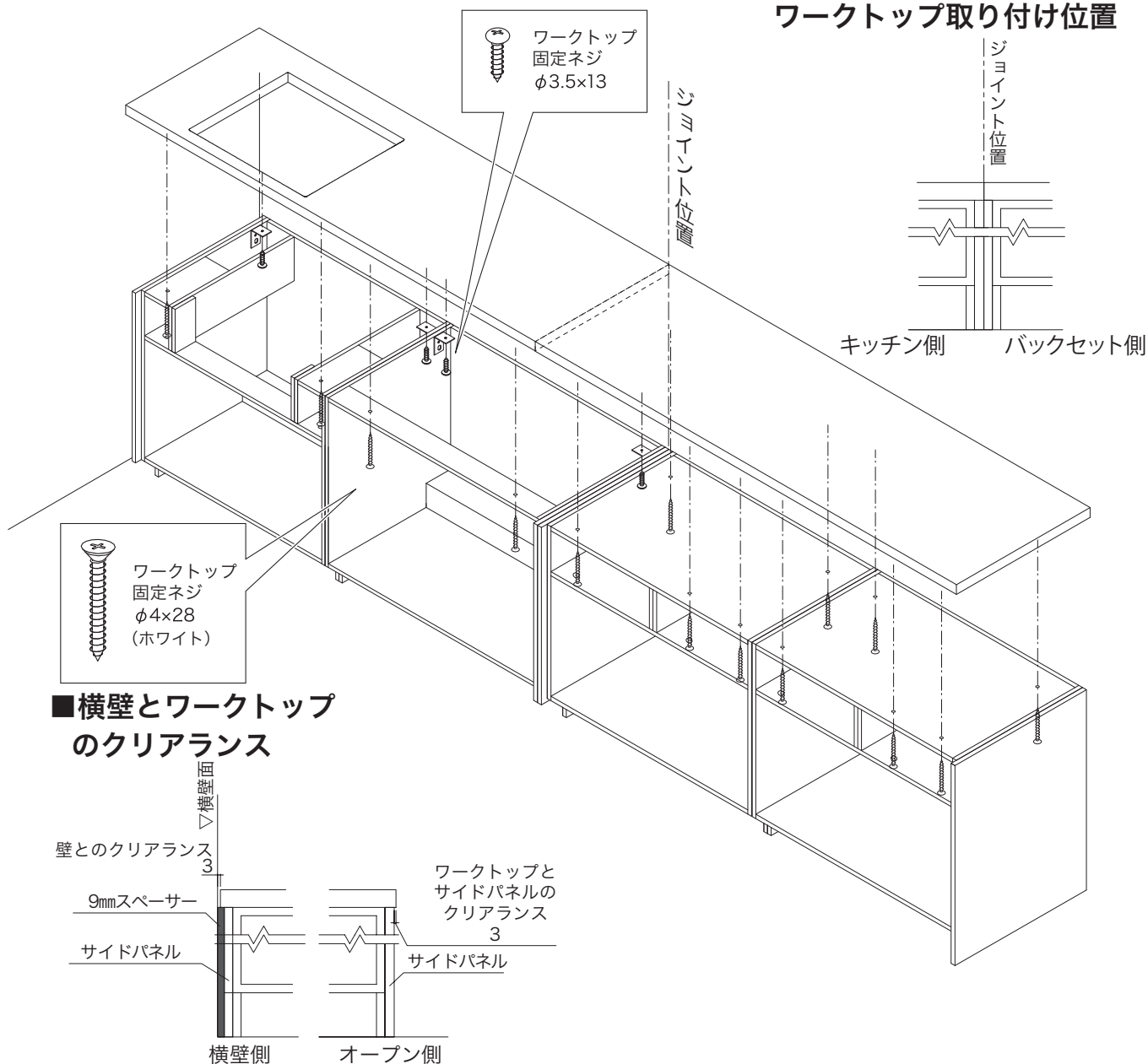
床とサイドパネルとの隙間が大きい  
場合、サイドパネルの下木口にパッ  
キンザイを取り付けてください。



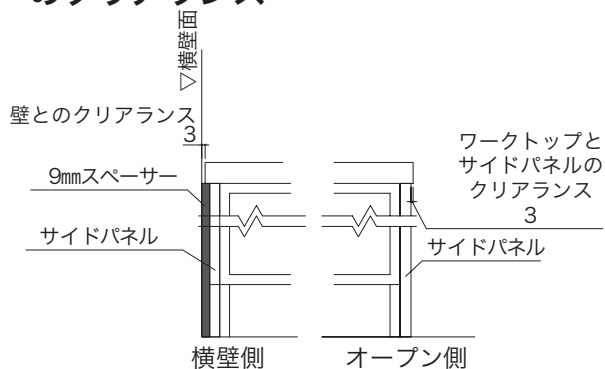
# 横並び設置×片側側面壁納まり

[キッチン型(背面壁納まり)・デュエ・  
カウンターデュエ+バックセットA・Bタイプ]

## ■キッチン、バックセットの ワークトップ取り付け位置

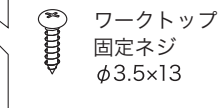
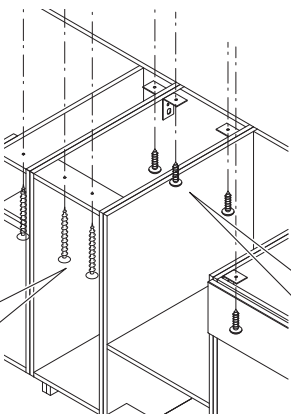
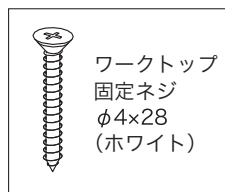


## ■横壁とワークトップ のクリアランス



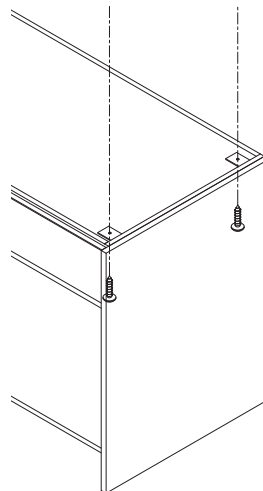
## ■天板有キャビネットの場合

前方の天板部分は下孔をあけてからφ4×28のネジで固定してください。  
後方はL型金具がついているのでφ3.5×13のネジで固定してください。



## ■天板無キャビネットの場合

下孔をあけてから、L型金具に固定してください。

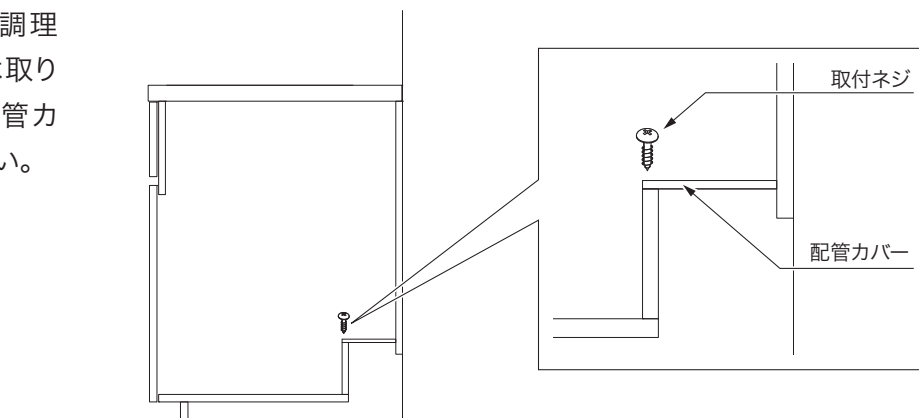




# 部材の取り付け・取り外し・調整方法 [配管カバー・取っ手・引出し]

## 配管カバーの取り付け

シンク用キャビネット・調理  
機器用キャビネットには取り  
外したネジを使って配管カ  
バーを取り付けてください。



## 取っ手の取り付け

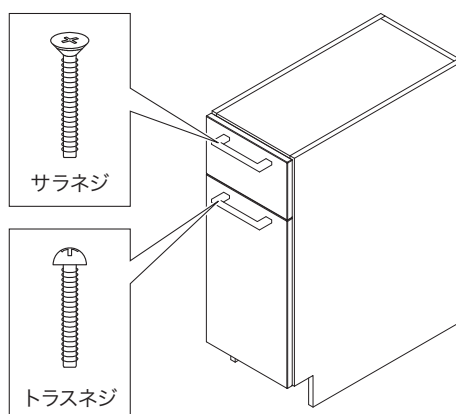
同梱されている取っ手を扉裏面からネジ2本で取り付けてください。

### ■キャビネット最上段の引出し

サラタッピンネジで取り付け  
(扉裏面にザグリ加工してあります)

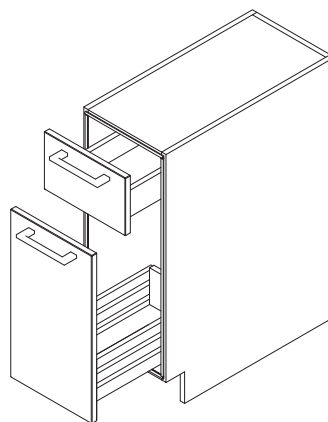
### ■上記以外の引出しおよび扉

トラスタッピンネジで取り付け



## 引出し・小引出し・扉の取り付け

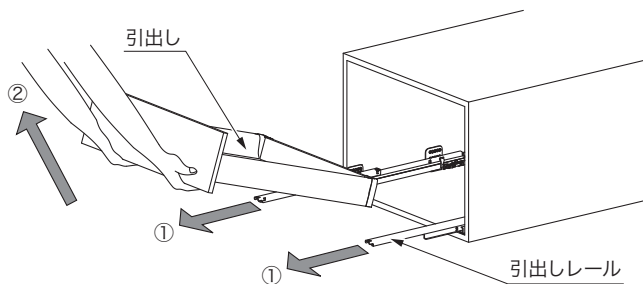
搬入時に取り外した引出しと扉を取り付けてください。



# 部材の取り付け・取り外し・調整方法 [引出し]

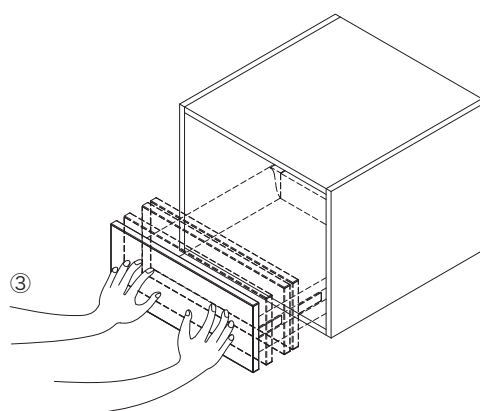
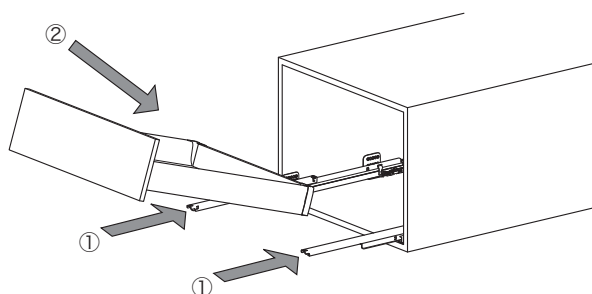
## 引出しの取り外し

- ①完全に引き出してください。
- ②引出しの手前を斜めに持ち上げると引出しレールから引出しが外れます。



## 引出しの取り付け

- ①レールを奥まで押し込んでください。
- ②引出しをレールに載せてください。
- ③引出しを奥まで押し込んでください。「カチッ」と音がしてロックされます。

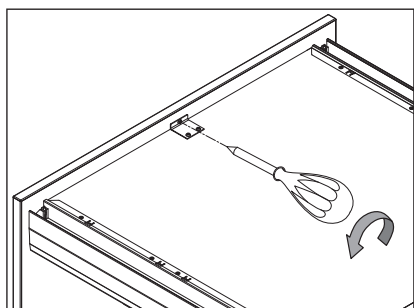


## ⚠ 注意

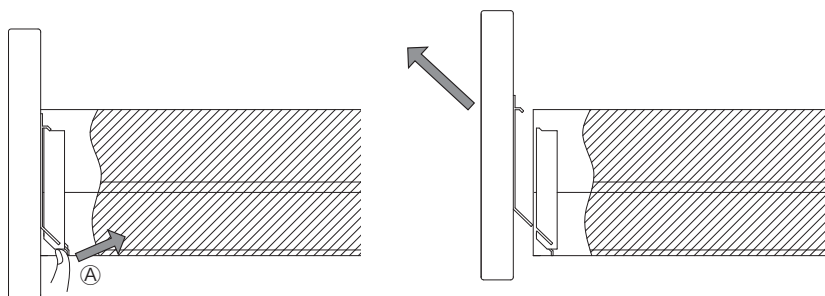
引出しが正しく取り付けられていないと、引出しが落下し怪我をする恐れがあります。上記の注意事項を確認して、確実に取り付けてください。

- ⊘ 取付後、数回出し入れを繰り返して、引出しが簡単に外れないか確認してください。

## 引出し前板の取り外し方



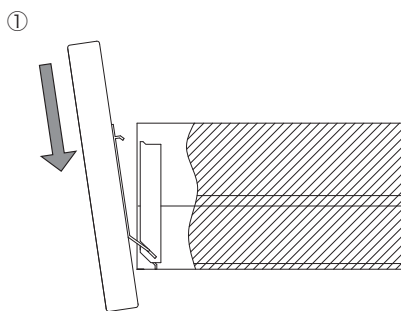
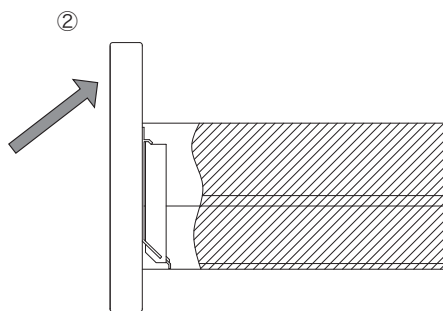
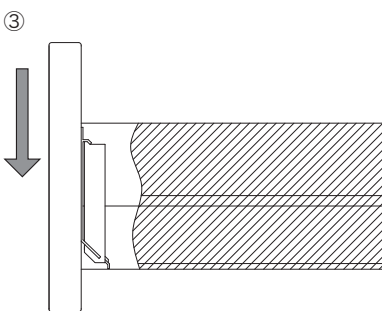
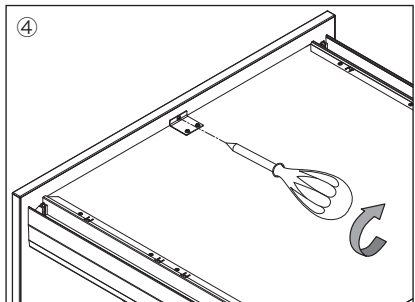
引出し前板の裏側にL型金具がビス止めされている場合は、ビスを外してください。



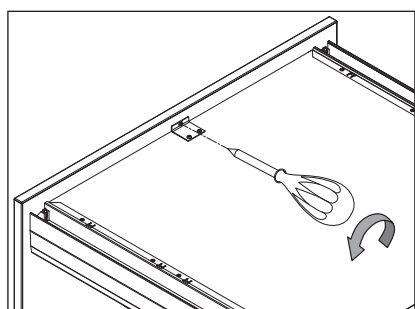
Ⓐのレバーを奥に押しながら引出し前板を持ち上げてください。

# 部材の取り付け・取り外し・調整方法 [引出し]

## 引出し前板の取り付け方

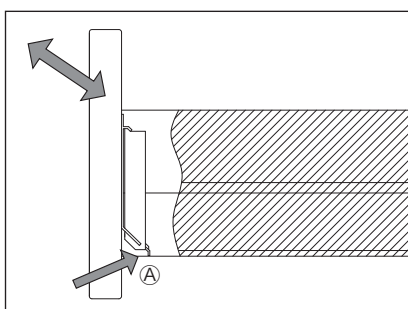
- 
- 
- 
- ① 引出し前板フックの下部を引出し本体両側部下側の斜めになっている差込口にはめ込みます。
- ② 引出し前板フックの上部を引出し側部両側の差込口にはめ込みます。
- ③ 引出し前板本体上部を垂直に落とし込んでください。
- 
- ④ 外したビスを取り付けてください。ビス止めされていない場合は、引出しに同梱されているビスを取り付けてください。

## 引出し前板の調整方法



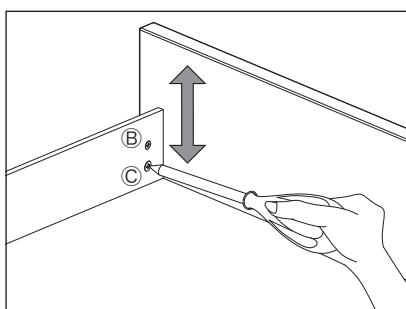
引出し前板の裏側にL型金具がビス止めされている場合は、ビスを外してください。

### ■ 左右調整



引出し本体両側部裏側にあるAのレバー奥に押し込み、引出し前板を軽く持ち上げ、適宜左右に動かすように調整してください。  
(調整幅±1.5mm)

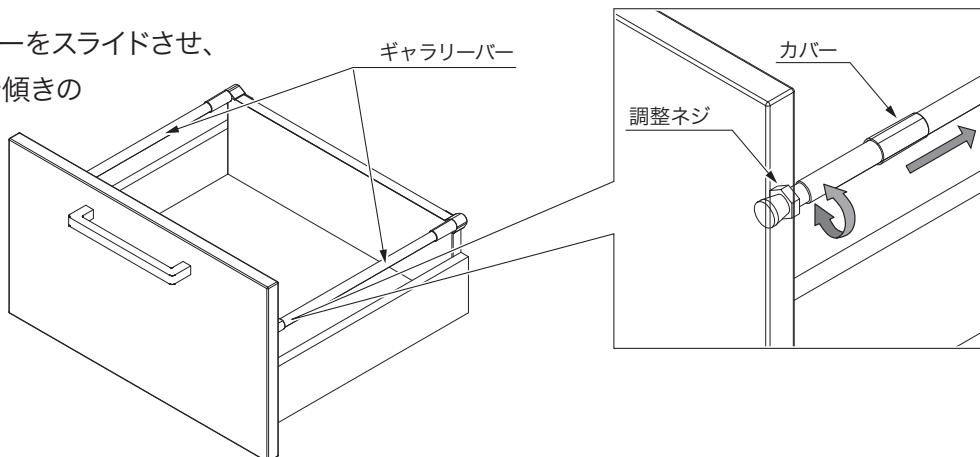
### ■ 上下調整



引出し本体両側部内側にあるネジBを軽く緩め、引出し前板をカムCでお好みの高さ調整してください。  
(調整幅±2mm)  
調整後、ネジBを再度締めてください。

## 傾き調整方法(ギャラリーバーのある引出しのみ)

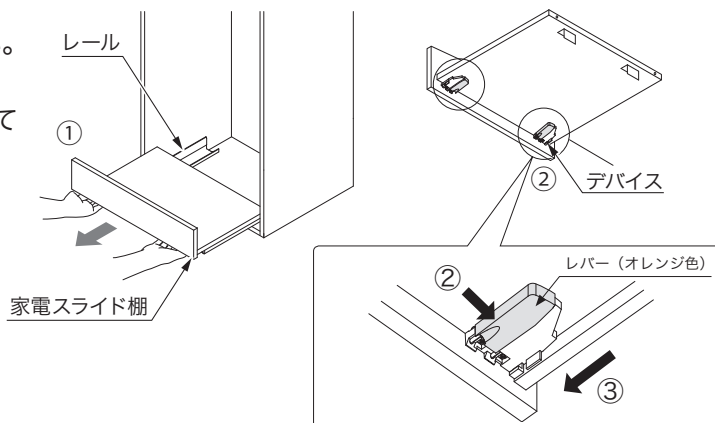
ギャラリーバーのカバーをスライドさせ、調整ネジを回すことで傾きの調整をすることができます。



# 部材の取り付け・取り外し・調整方法 [家電スライド棚]

## 家電スライド棚の取り外し

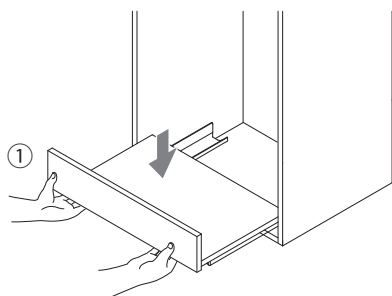
- ①家電スライド棚を完全に引き出してください。
  - ②家電スライド棚の裏面にある、デバイスのハンドルを握りながら、③手前に引き出してください。
- レールから家電スライド棚が外れます。



## 家電スライド棚の取り付け

- ①レールを引き出し、家電スライド棚をレールに載せます。

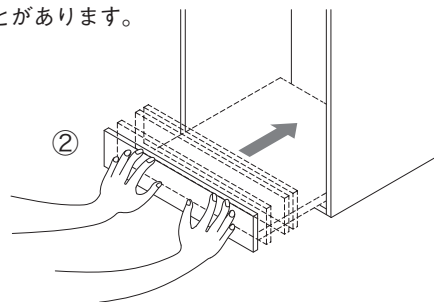
※取り外し時と同様にデバイスのハンドルを握りながら行ってください。



- ②家電スライド棚を奥まで押し込んでください。

「カチッ」と音がしてロックされます。

※押ししてもカチッと鳴らない場合は無理に押し込まず、一度取り外してから、再度取り付けてください。無理に押し込むと家電スライド棚がゆがんで取りついでしまうことがあります。



**⚠ 注意** レールに正しく取り付けられていないと、家電スライド棚が落下し怪我をする恐れがあります。上記の注意事項を確認して、確実に取り付けてください。

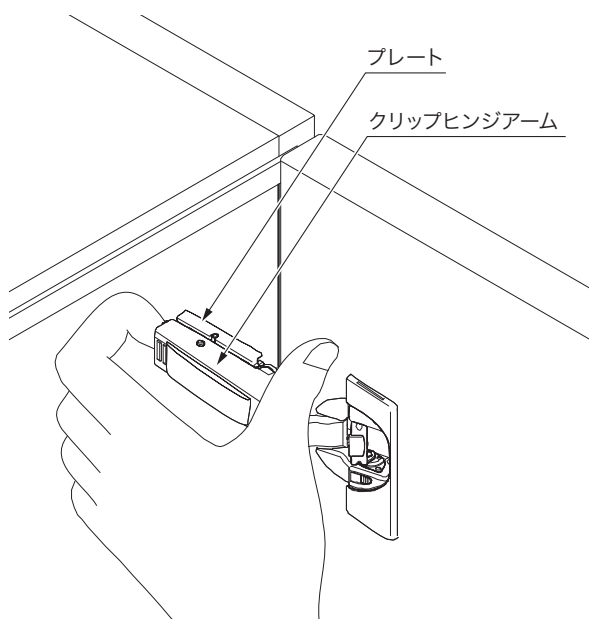
- ⊘ 取付後、数回出し入れを繰り返して、家電スライド棚が簡単に外れないか確認してください。

# 部材の取り付け・取り外し・調整方法 [扉]

## 扉の取り外し

扉を外す際、扉が落下しないように扉を片手で支えながら作業を行ってください。

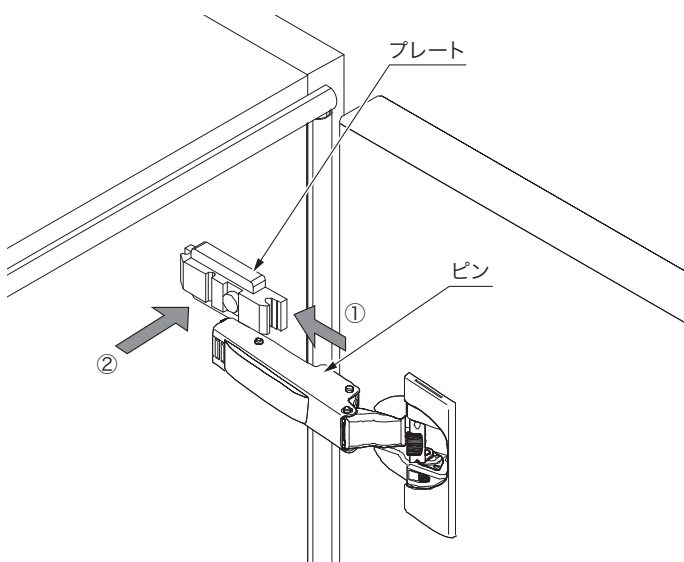
クリップヒンジアーム先端のフックを持ち上げるとプレートからヒンジが外れ、扉を外すことができます。



## 扉の取り付け

①クリップヒンジアームの手前側のピンをプレートに引っ掛けてください。

②アームの奥側を「カチッ」と音がするまで押し込んでください。



## 扉の調整方法

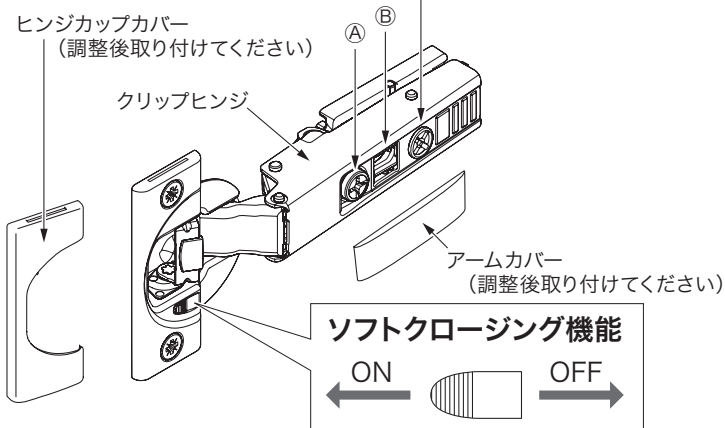
### ■扉ががたつく場合

ヒンジ固定ネジ⑤をプラスドライバーで締めてください。

### ■ソフトクロー징機能

ヒンジにはソフトクロー징機能が搭載されています。締め具合によって、ON・OFFを切り替えてください。

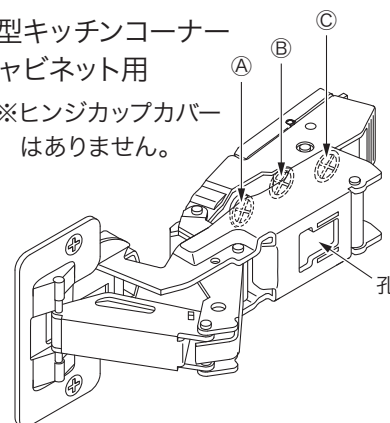
### (一般ヒンジ)



### (特殊ヒンジ)

L型キッチンコーナーキャビネット用

※ヒンジカップカバーはありません。

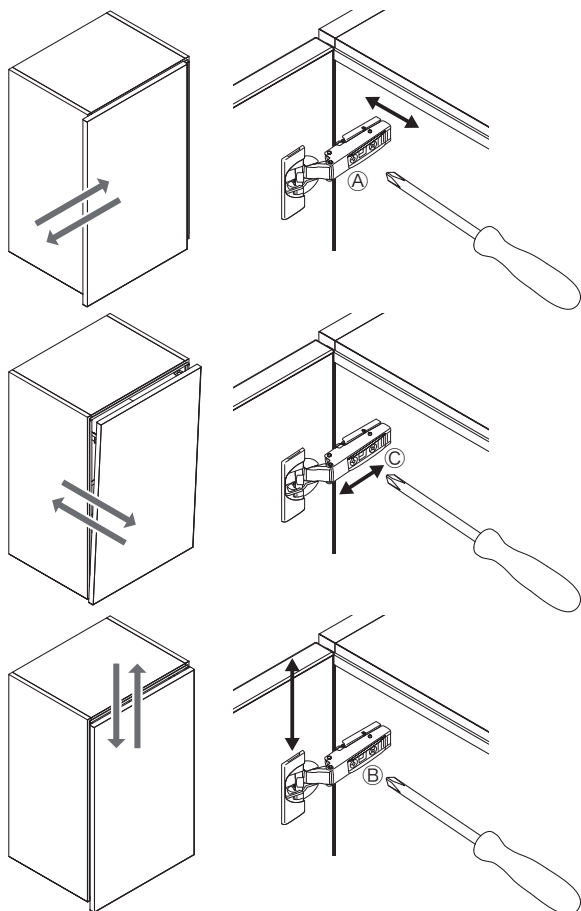


## ⚠ 注意

- ⊘ がたついた状態で使用しないでください。がたついた状態で使用し続けると、金物はずれて頭や顔をぶつけ、怪我をする恐れがありますので、絶対に使用しないでください。

# 部材の取り付け・取り外し・調整方法 [扉]

## ■扉が左右に傾いた場合



ヒンジのネジ①を時計方向に回すと、扉はヒンジ側とは逆の方向に移動します。

ネジ①を時計と逆方向に回すと、扉はヒンジ側の方向に移動します。

ヒンジのネジ③を時計方向に回すと、扉は奥に引込みます。

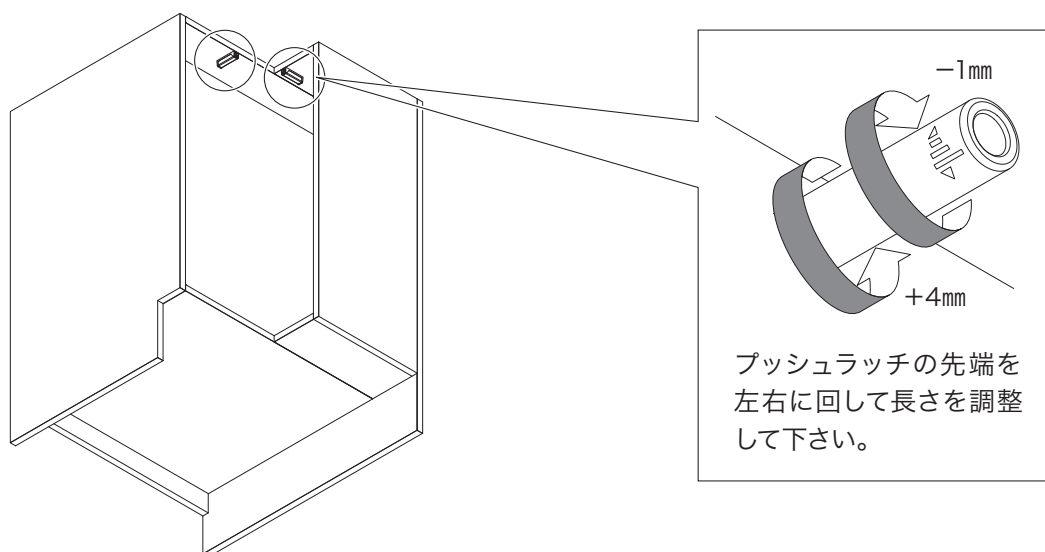
ネジ③を時計と逆方向に回すと、手前に出てくる動作をします。

すべてのヒンジのネジ②をゆるめます。この際、扉は自重で上下可動範囲の一番下まで下がってきますので、念のため扉の下端を手で支えながら、作業してください。次に扉を持ち上げ、上下可動範囲の中央で扉を押さえ、最上部のヒンジのネジ②を固定し様子を見ます。扉を閉めて他の扉との上下関係を確認し、必要に応じて再度調整してください。調整した後、他のヒンジのネジ②もすべて固定します。

## プッシュラッチの調整

L型のコーナーベースキャビネットにはプッシュラッチが取り付けられています。

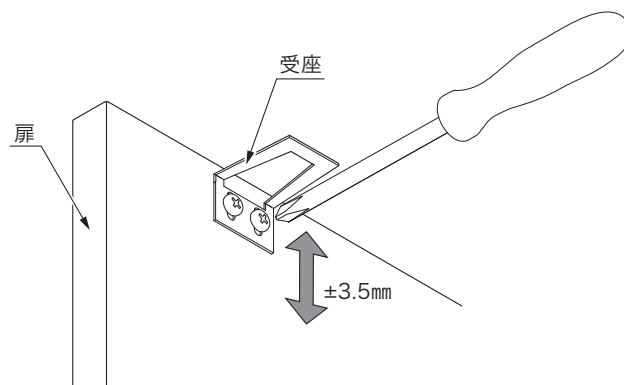
扉の閉まり具合によって長さを調整してください。



# 部材の取り付け・取り外し・調整方法 [扉]

## 感震ドアロック受座の調整

感震ドアロックと受座があたって扉が閉まらないときは、プラスドライバーでネジをゆるめて受座の高さを調整してください。



# 取り付け後の確認 [清掃・点検]

## 清掃

取り付けが完了しましたら、清掃を行ってください。

### ⚠️ 注意

- ❌ シンナー・ベンジン・中性洗剤以外の洗剤（酸性洗剤、アルカリ性洗剤、塩素系洗剤）・漂白剤は使用しないでください。

変色の原因になります。

- ⚠️ 洗剤・漂白剤・殺虫剤・防腐剤等の薬品を使用する際は容器等に記載の注意事項に従いご使用ください。

使用方法を誤ると、変色、変形、劣化の原因となります。

- ❗ ワークトップやシンク内に水道工事などで出た鉄粉、鉄くず、砂などが落ちている場合は、必ず水で洗い流してください。

付着した箇所がもらい錆の原因となります。

## 点検 (取付完了報告書)

下記の表に従い、仕上りの点検をしてください。

キャビネット	傷・汚れ・残材がない。
	各キャビネット同士が連結されている。
	壁面と固定されている。
	ネジキャップの取り付け忘れがない。
	扉・引出しに傾き・がたつきがない。
	感震ロックが機能している。
	扉・引出しが調整されている。
	ソフトクロージング機能が正常に作動する。
ワークトップ・シンク	傷・汚れ・残材がない。
	ワークトップとキャビネットとが連結されている。
	ワークトップが水平になっている。
	水漏れがない。
	トラップが取り付けられている。
資 料	シンクに水滴が残っていない。
	取扱説明書がシンクキャビネット引出しに収納されている。
養 生	養生されている。
	製品の梱包材等を利用して、引渡しまでに傷がつかないように養生してください。

### ⚠️ 注意

- ❗ 試運転を実施してください。

機器類（レンジフード、調理機器、水栓、食器洗い乾燥機等、メーカーの取扱説明書がある商品）は取扱説明書に基づき、試運転し、正常に機能することを確認してください。