

# 取り付け業者様へ

## 取付説明書 TVボード

この「取付説明書」をよくお読みいただき、内容を充分にご理解いただいた上で正しく安全に組立ててくださいますようお願い申し上げます。  
本書はいつでもご覧いただける場所に保管しておいてください。

# 目次

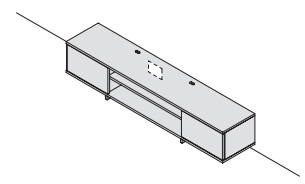
安全上のご注意 [必ずお守りください]	3
---------------------	---

各部の名称	4
-------	---

## 取り付け前の確認

部材の確認	4
-------	---

## 取り付け方法

	<b>TV ボードの取り付け</b>	
	1 引き寄せボルトの取り付け	5
	2 キャビネットの固定	5
	3 天板の固定	6
	4 扉・棚板の取り付け	6
	5 配線孔キャップの取り付け	7
6 TV ボードの設置	7	

## 各部の取り付け・取り外し・調整方法

引戸扉	
取り外し / 取り付け / 調整方法	8

棚板	
取り外し / 取り付け	9

取り付け後の確認 (清掃・点検)	10
------------------	----

参考) 部品一覧	11
----------	----


# 安全上のご注意 [必ずお守りください]

表示内容を無視して誤った使い方をしたときに生じる危害や損害の程度を、次の表示で区分し、説明しています。

 **警告** この表示の欄は、「死亡または重傷などを負う可能性が想定される」内容です。

 **注意** この表示の欄は、「傷害を負う可能性または物的損害が発生する可能性が想定される」内容です。

お守りいただく内容の種類を、次の絵表示で区分し、説明しています。

 この絵表示は、してはいけない「禁止」内容です。


 この絵表示は、必ず実行していただく「強制」内容です。

 この絵表示は、気を付けていただく「注意」内容です。


## 警告

 **分解・改造はしないでください。**


破損して、怪我をする恐れがあります。

 **この製品は室内用です。屋外に設置しないでください。また、傾斜しているところや不安定なところに設置しないでください。**


転倒などの事故や破損の原因となり、怪我をする恐れがあります。

 **かならず、商品に同梱している専用の取付部品・ネジ類を使用してください。**


落下して、怪我をする恐れがあります。

 **ネジ類で固定する際は、しめすぎて空回りしたり、ネジの十字溝を破損して、回しにくくなったりしないようにしてください。**

固定が不十分になり、落下して怪我の原因となります。


 **製品の上に乗ったり、もたれかかったり重量物をのせたりしないでください。**

落下して、怪我をする恐れがあります。

 **移動等の際は2人以上でしっかりと持ち上げてください。**

落下して、怪我をする恐れがあります。

※ PPバンドをもって運ぶと商品の重量で、バンドが切れてしまう恐れがあるので十分に気を付けてください。

 **設置仕上げに使われる溶剤、接着剤、洗剤、その他薬品類については、容器などにある注意表示に従い、正しく使用してください。**

人体に影響が出たり、使用部材の損傷や劣化の原因となります。

## 注意

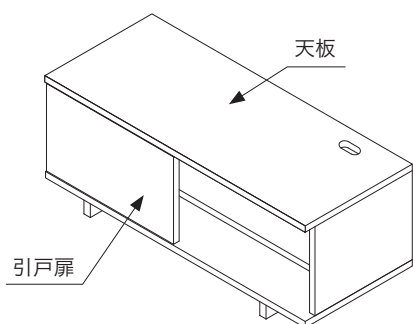
 **取り付け完了後は扉の傾き、がたつき、ゆるみがないことを確認してください。**

調整後はゆるめたすべての扉の指定のネジを硬く締め付けてください。

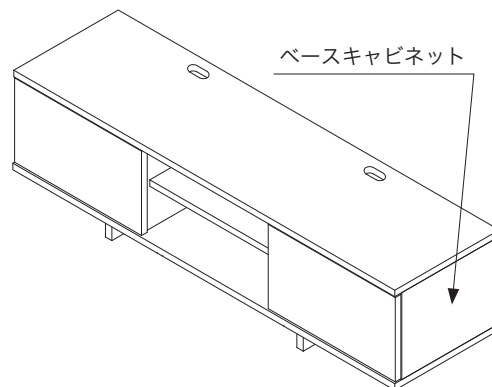
※締め付けが不十分な場合、使用中に扉が落下し怪我をする恐れがあります。

# 各部の名称

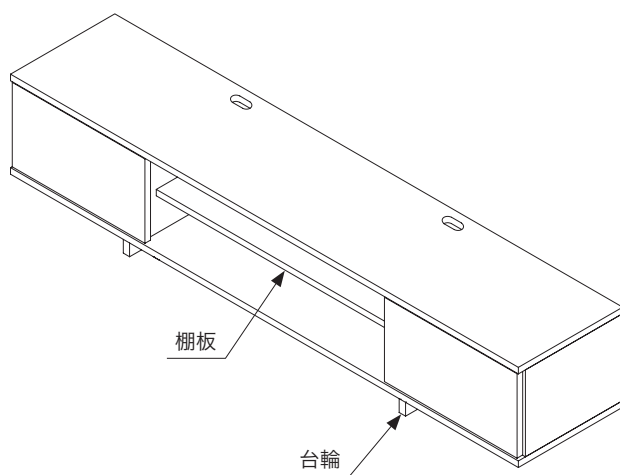
< TVボード W900 >



< TVボード W1350 >



< TVボード W1800 >



# 取り付け前の確認

## 部材の確認

荷受けした商品は、送り状を元に品番・数量を確認してください。

開梱前に包装材など外観に破損がないか確認してください。

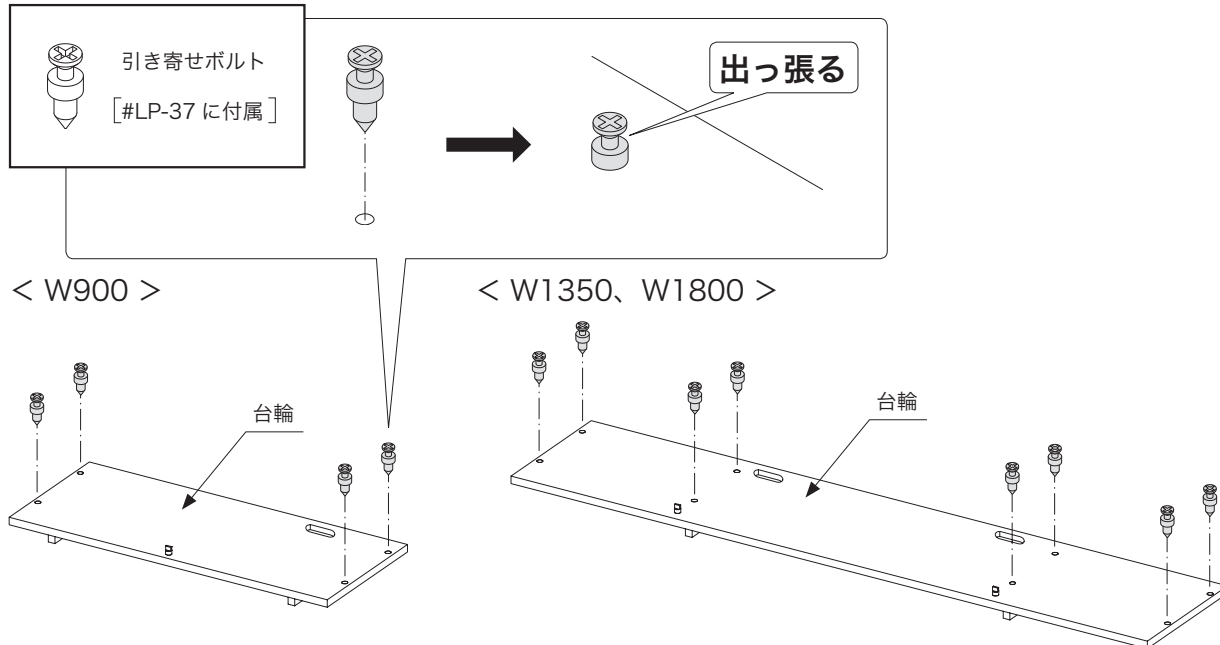
開梱後は商品に傷・破損がないか確認してください。

# 取り付け方法

## TVボードの取り付け

### 1 引き寄せボルトの取り付け

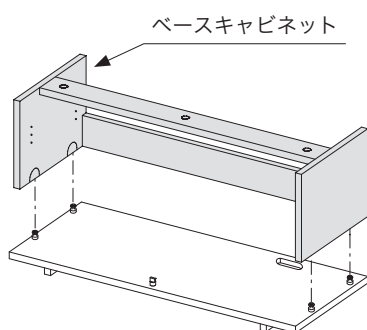
台輪に引き寄せボルトを取り付けてください。



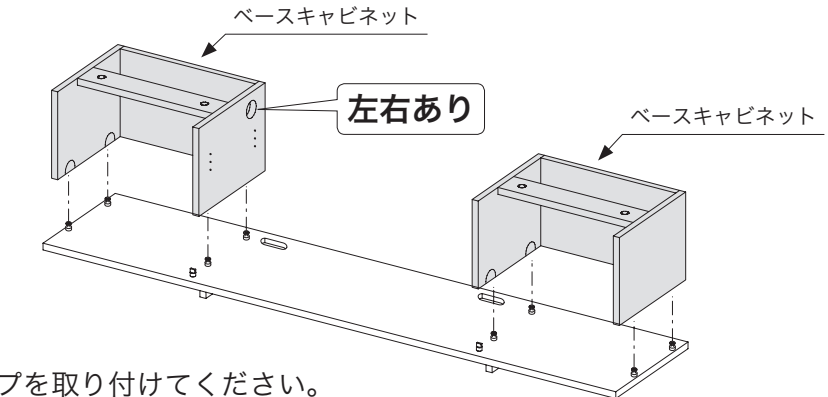
### 2 キャビネットの固定

①設置してください。

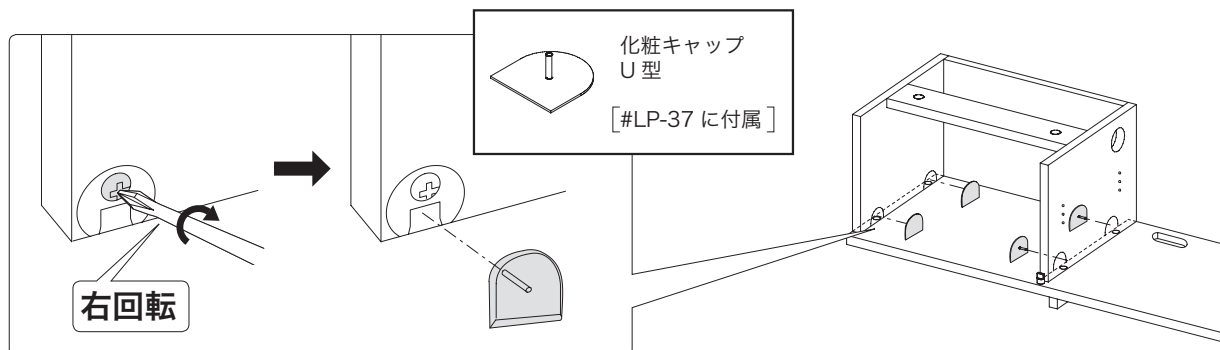
< W900 >



< W1350, W1800 >



②キャビネットを固定して、キャップを取り付けてください。



### ⚠ 注意

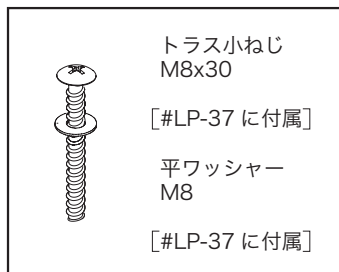
❗ 確実に締めこんでください。

取り付けを誤ると、使用中に落下して怪我をする恐れがあります。

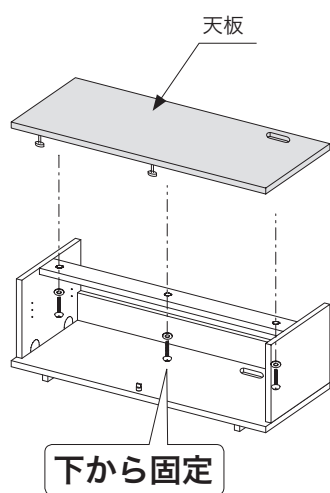
## 取り付け方法

### 3 天板の固定

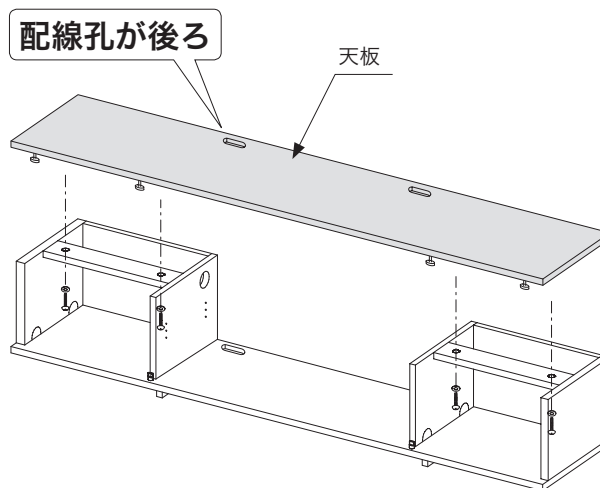
- ①天板を設置してください。
- ②天板を固定してください。



< W900 >



< W1350、W1800 >



### 4 扉・棚板の取り付け

参照 「各部の取り付け・取り外し・調整方法」(P. 8～9)

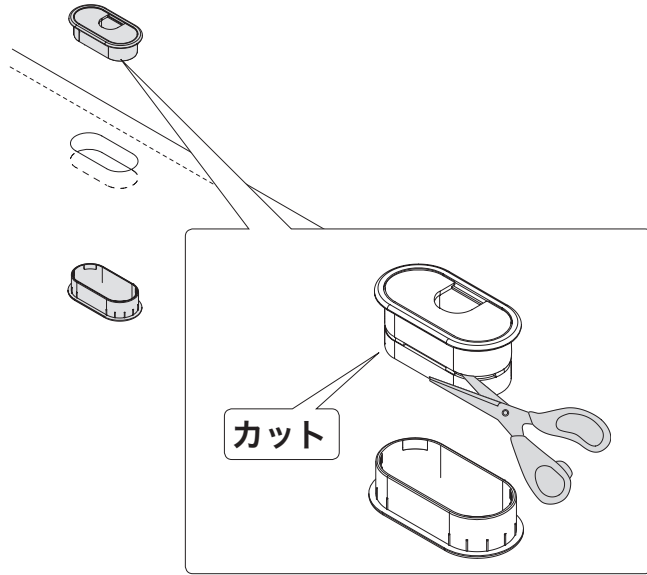
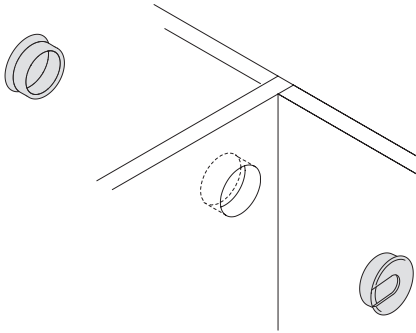
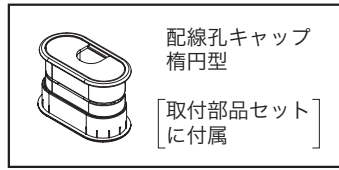
# 取り付け方法

## 5 配線孔キャップの取り付け

<丸型>



<楕円型>

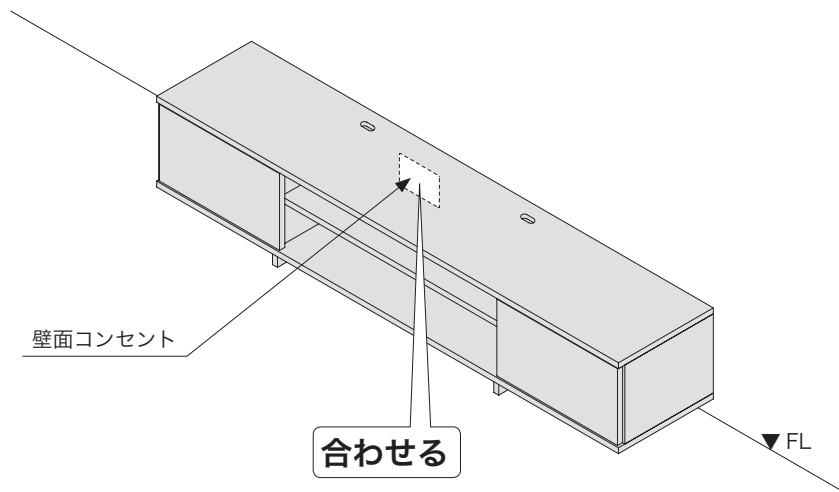


## 6 TVボードの設置

別紙プラン図の位置に設置してください。

### 警告

❗ 2人以上でしっかりと持ち上げてください。  
落下して怪我をする恐れがあります。

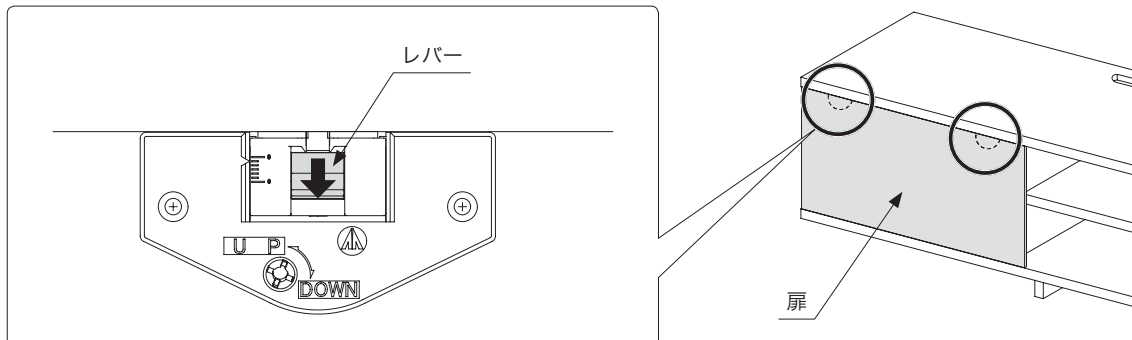


# 各部の取り付け・取り外し・調整方法

## 引戸扉

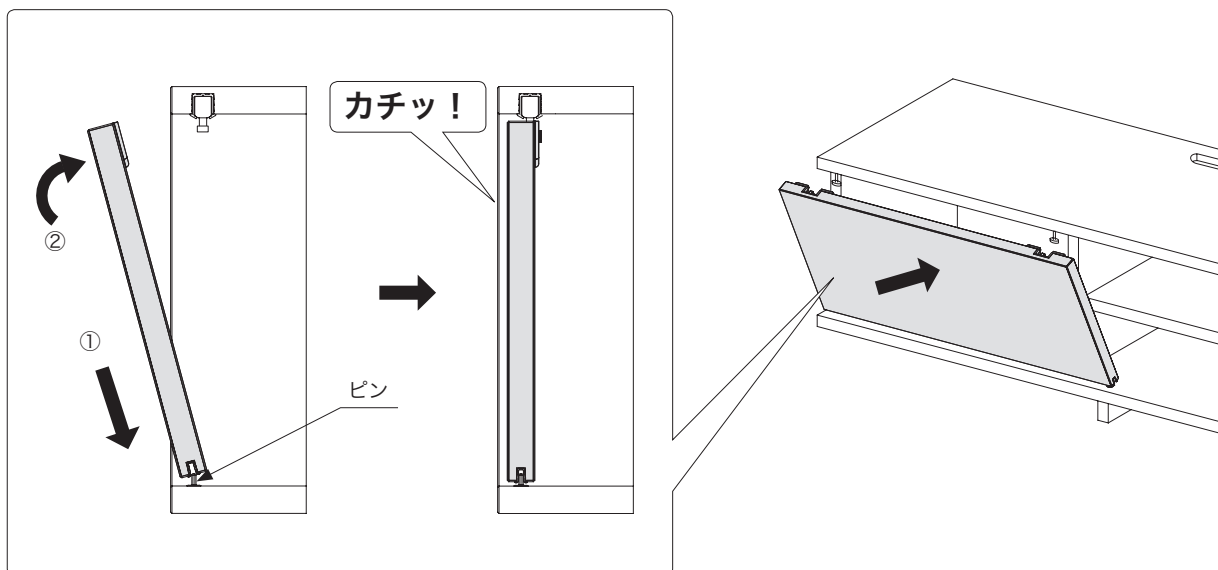
### 取り外し

扉を支えて、扉裏面のレバーを下げてください。



### 取り付け

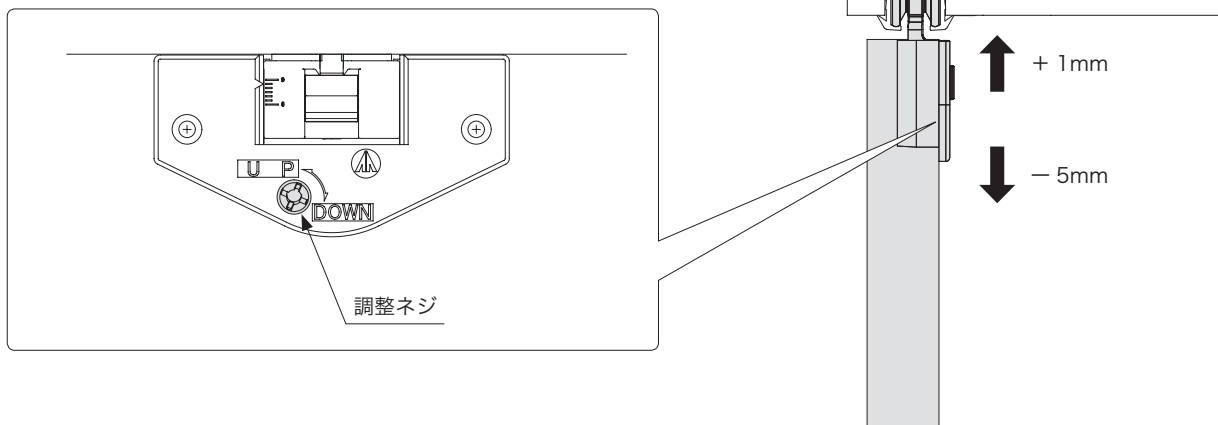
- ①ピンに差し込みます。
- ②扉を押し込んでください。



### 調整方法

<上下調整>

調整ネジを回してください。



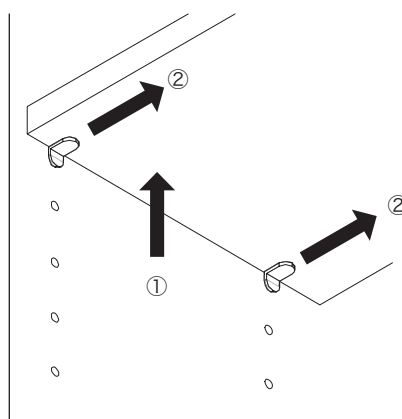


# 各部の取り付け・取り外し・調整方法

## 棚板

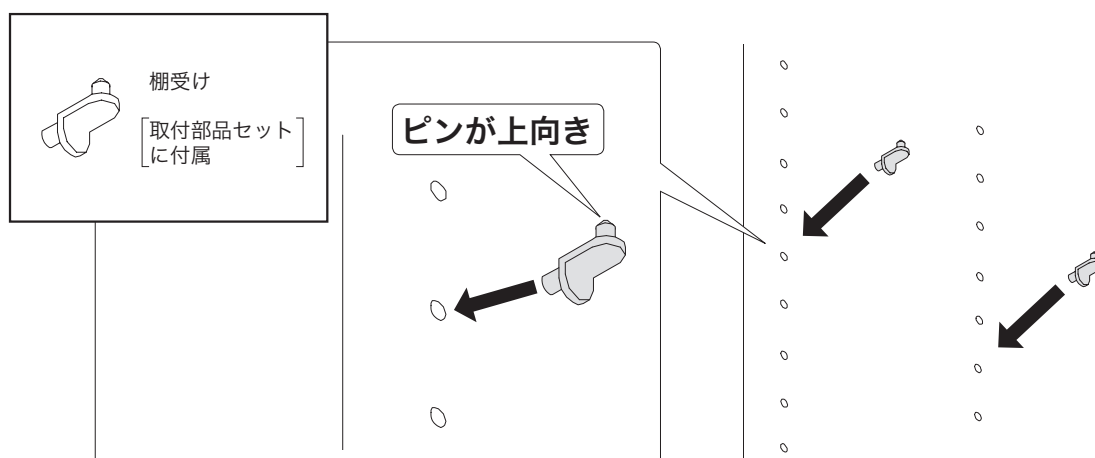
### 取り外し

- ①棚板を持ち上げてください。
- ②棚受けを外してください。

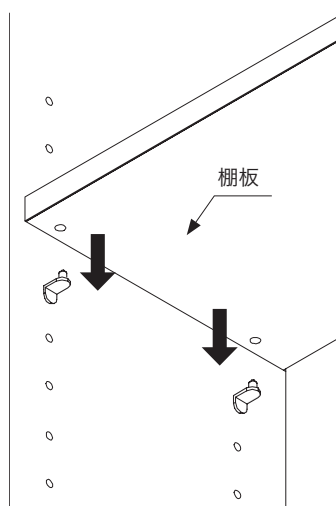


### 取り付け

- ①棚受けをしっかりと差し込んでください。



- ②棚板を棚受けに差し込んでください。



### 警告

⚠ 棚板が確実に設置されていることを確認してください。  
使用中に落下して怪我をする恐れがあります。

# 取り付け後の確認（清掃・点検）

## 清掃

取り付けが完了しましたら、清掃を行ってください。

### ⚠ 注意

- ⊘ シンナー・ベンジン・中性洗剤以外の洗剤（酸性洗剤、アルカリ性洗剤、塩素系洗剤）・漂白剤は使用しないでください。  
変色の原因になります。

### ⚠ 注意

洗剤・漂白剤・殺虫剤・防腐剤等の薬品を使用する際は  
容器等に記載の注意事項に従いご使用ください。  
使用方法を誤ると、変色、変形、劣化の原因となります。

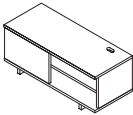
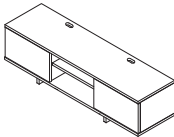
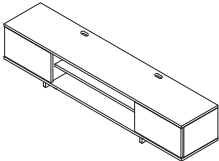


## 点検

取り付けが完了しましたら、点検を行ってください。






- 傷・汚れ・残材がないことを確認してください。
- 各部分が連結されていることを確認してください。
- ネジキャップの取り付け忘れがないことを確認してください。
- 扉の傾き・がたつきがないことを確認してください。
- ソフトクロー징機能が正常に作動することを確認してください。
- 取扱説明書がいつでもご覧いただける場所に保管されているか確認ください。
- 製品の梱包材等を利用して、引渡しまでに傷がつかないように養生してください。

# 参考) 部品一覧

## TV ボード取付部品

TV ボード			
			
	W900	W1350	W1800
配線孔キャップ 楕円型 	2ヶ	4ヶ	4ヶ
配線孔キャップ 丸型 	—	2ヶ	2ヶ

## TV ボード取付部品内袋詰め

	W900	W1350	W1800
棚受け 	8ヶ		
平ワッシャー M8 	5ヶ		
トラス小ねじ M8x30 	5本		
引き寄せボルト 	10本		
化粧キャップ U型 	10ヶ		

