

お客様へ

テnderウォール 棚板

取付・取扱説明書【保証書付属】

このたびはテnderウォール 棚板をご購入いただき、誠にありがとうございます。
この「取付・取扱説明書」をよくお読みいただき、内容を充分にご理解いただいたうえで、
正しく安全に組立て、ご使用くださいますようお願い申し上げます。

本書は、いつでもご覧いただける場所に保管しておいてください。


安全上のご注意 [必ずお守りください]

表示内容を無視して誤った使い方をしたときに生じる危害や損害の程度を、次の表示で区分し、説明しています。


警告 この表示の欄は「死亡または重傷などを負う可能性が想定される」内容です。

注意 この表示の欄は「傷害を負う可能性または物的損害が発生する可能性が想定される」内容です。


お守りいただく内容の種類を、次の絵表示で区分し、説明しています。


 この絵表示は、してはいけない「禁止」内容です。


 この絵表示は、必ず実行していただく「強制」内容です。


 この絵表示は、気を付けていただく「注意」内容です。


警告


 分解・改造はしないでください。
破損して、怪我をする恐れがあります。


 この製品は室内用です。屋外に設置しないでください。また、傾斜しているところや不安定なところに設置しないでください。
転倒などの事故や破損の原因となり、怪我をする恐れがあります。


 かならず、商品に同梱している専用の取付部品・ネジ類を使用してください。
落下して、怪我をする恐れがあります。


 ネジ類で固定する際は、しめすぎて空回りしたり、ネジの十字溝を破損して、回しにくくなったりしないようにしてください。
固定が不十分になり、落下して怪我の原因となります。

 ブラケット、脱落防止ピンは完全に差し込み確実に固定されていることを確認してください。
差し込みが不十分な場合、落下してけがをする恐れがあります。


 製品の上に乗ったり、もたれかかったり重量物をのせたりしないでください。
落下して、怪我をする恐れがあります。

 移動等の際はしっかりと持ち上げてください。
落下して、怪我をする恐れがあります。

 お手入れに使われる溶剤、洗剤、その他薬品類については、容器などにある注意表示に従い、正しく使用してください。
人体に影響が出たり、使用部材の損傷や劣化の原因となります。

 最大積載荷重を守ってください。
破損して、怪我をする恐れがあります。最大積載量は別表の通りです。

注意

 定期的な傾き、がたつきがないことを確認してください。
※締め付けが不十分な場合、使用中に落下し怪我をする恐れがあります。

お手入れについて

日頃のお手入れ

柔らかい布で水拭きをし、水気を残さないように清潔な布で拭き取ってください。洗剤や水気を残さないようにしてください。

落ちにくい汚れ

薄めた台所用中性洗剤をつけた柔らかい布で汚れを落とし、固く絞った布で洗剤を拭き取った後、乾いた布で拭きあげてください。

各部の最大積載量

	幅450mm	幅900mm	幅1350mm	幅1800mm
棚板 奥行300mm	10kg	10kgX2	10kgX3	10kgX4
棚板 奥行230mm	10kg	10kgX2	10kgX3	10kgX4

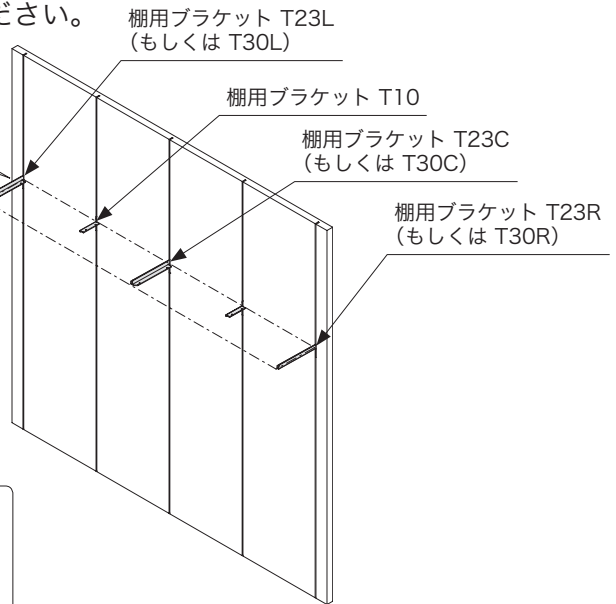
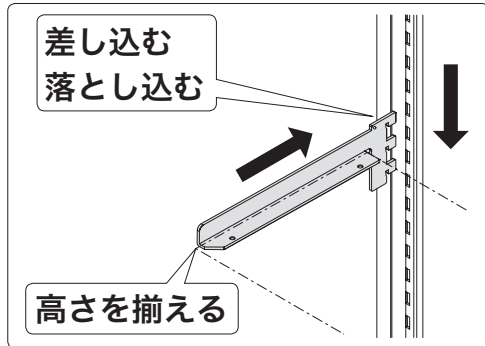
各部の取り付け・取り外し方法

棚板

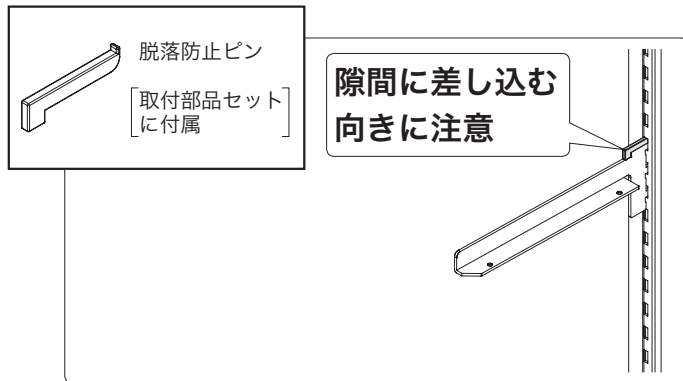
取り付け

① ブラケットを取り付けてください。

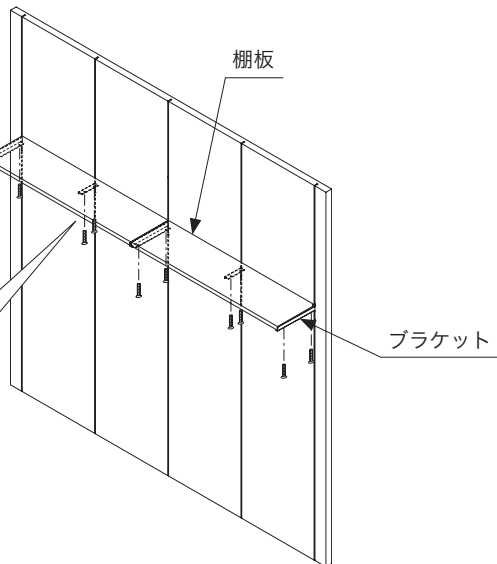
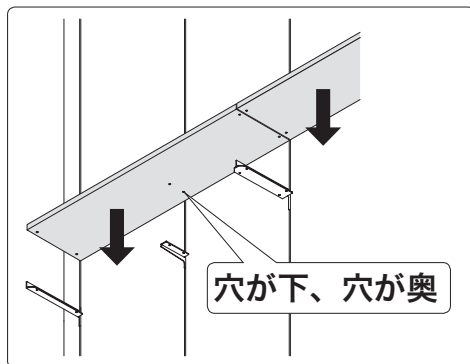
※棚板が乗る部分の高さが揃うように取り付けてください。



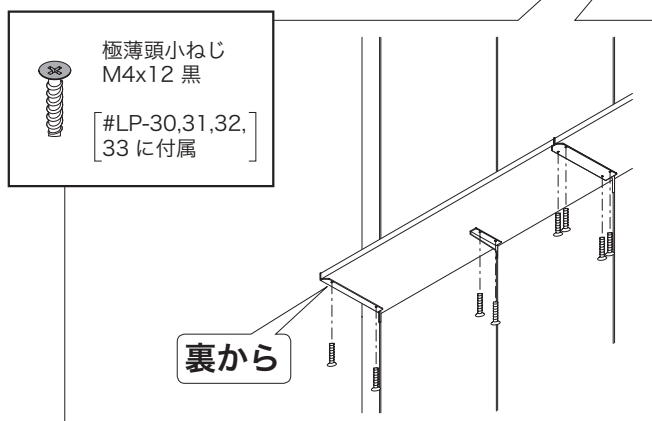
② 脱落防止ピンを取り付けてください。



③ 棚板を設置してください。



④ 固定してください。



極薄頭小ねじ
M4x12 黒
[#LP-30,31,32,
33 に付属]

警告

❗ パチンと音がするまで確実に
取り付けてください。
取り付けを誤ると、使用中に落下
して怪我をする恐れがあります。

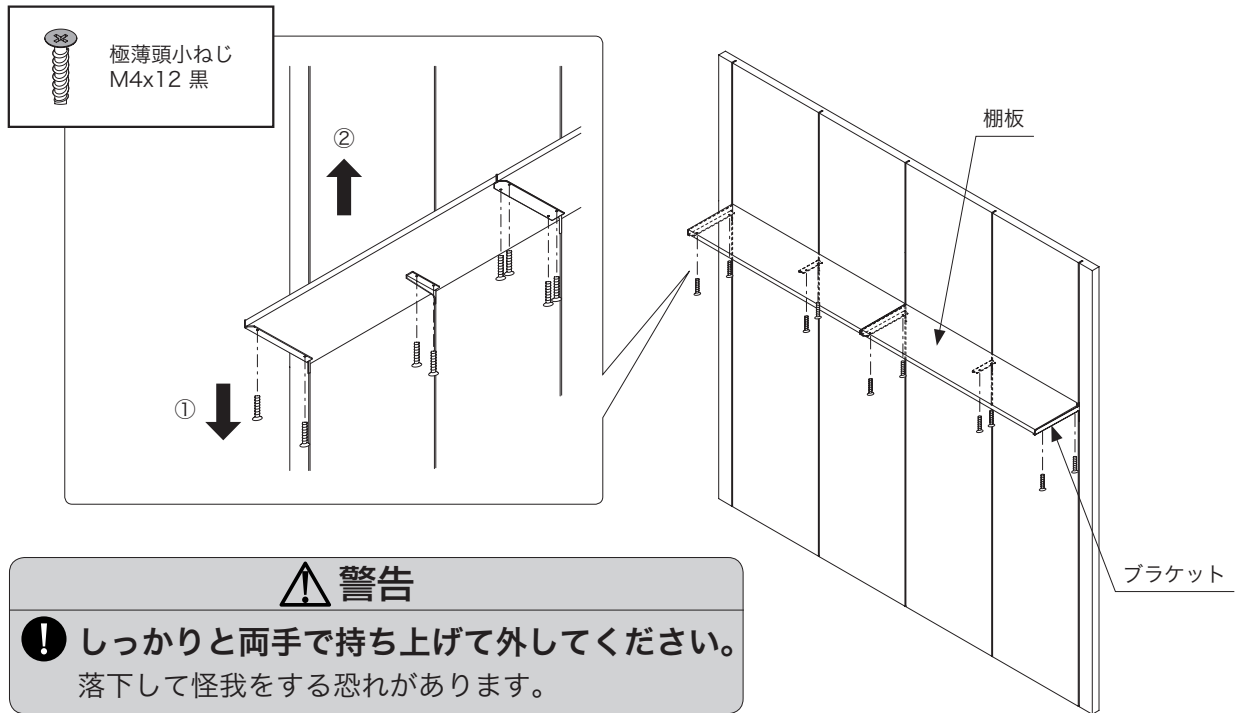
警告

❗ 付属の指定ネジで確実に取り
付けてください。
取り付けを誤ると、使用中に落下
して怪我をする恐れがあります。

各部の取り付け・取り外し方法

取り外し

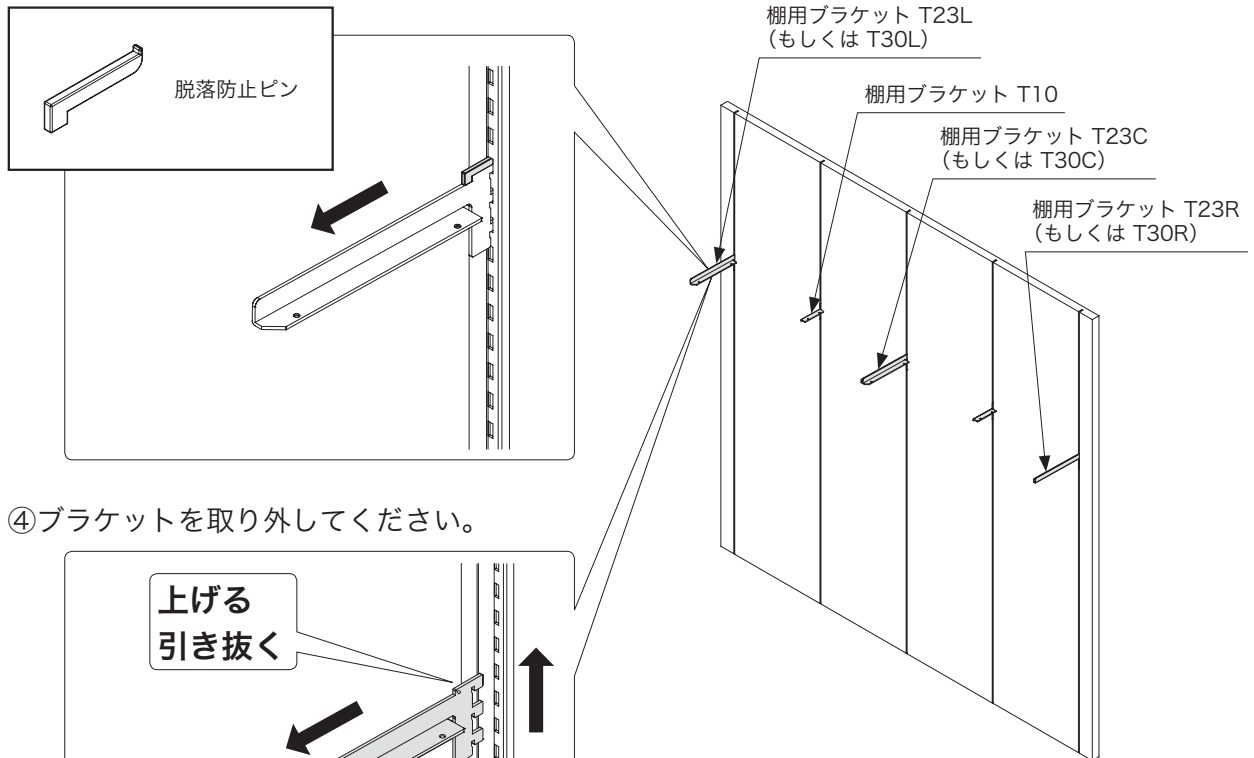
- ①ネジを取り外してください。
- ②棚板を持ち上げ外してください。



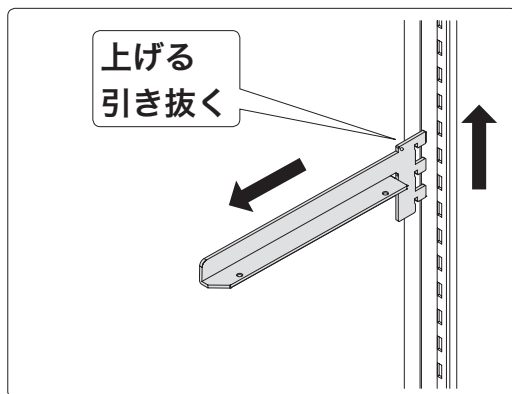
警告

- ❗ しっかりと両手で持ち上げて外してください。
落下して怪我をする恐れがあります。

- ③脱落防止ピンを取り外してください。



- ④ブラケットを取り外してください。



修理と製品保証について

このたびは弊社製品をお買い上げいただき誠にありがとうございます。

本書は下記保証期間において、保証規定に基づき弊社製品に不具合が発生した場合の無償修理をお約束するものです。

保証書

お客様	お名前	
	ご住所	
	電話番号	

販売店※	販売店名・住所・電話番号	印
------	--------------	---

お引渡し日	※	年	月	日
-------	---	---	---	---

〈お客様へ〉

修理はお引渡し販売店に、本証を添えてご依頼ください。

お客様、販売店、お引渡し日に記載のない場合は無効となります。
この保証書をお受け取りになるときは、お引渡し日、販売店名が
記入・押印してあることを確認してください。
記入・押印がない場合は、販売店までご依頼ください。

品名	テンダーウォール 棚板
構造材	パーティクルボード、鋼板
表面材	メラミン化粧板、焼付塗装

保証期間	1年間	外観・表面仕上（塗装および樹脂部分の変色、クロスの摩耗）
	2年間	機構部、可動部（引出し、スライド機構、昇降機構の故障） 構造体（強度・構造体に関わる破損）

※お引渡し日とは

- ・本商品が販売店より、お客様へ引き渡された日のことです。
- ・本商品が建物の改修工事にかかわる場合は、改修部分の工事の完了日とします。
- ・分譲住宅（建売住宅）、分譲および賃貸マンションに本商品が設置されている場合は建築物が建築主さまへ引き渡された日とします。

保証規定

- 保証期間内に弊社取扱説明書、またはそれに準ずる説明書等に基づく正常な使用状態において、故障が生じた場合には、無償で修理致します。
 - 保証期間内に無償にて修理を受ける場合、購入された販売店にご依頼のうえ、出張修理に際しては本書をご提示ください。
 - ご転居の際はご購入の販売店にご相談ください。
 - 保証期間内でも次の場合は有料となります。
 - 一般家庭用以外（業務用、車両船舶等）に使用された場合。
 - 掃除等の定期的なお手入れが行われていない場合。（日常のお手入れ不足によるカビ、汚れ等の発生）
 - 使用上の誤り、不適当な取付け（弊社取付けでない場合）・修理、または故意による故障および損傷。
 - 建築躯体の変形など商品以外の不具合に起因する商品の不具合。
 - 火災・爆発などの事故、地震・落雷・水害などの天変地異による不具合。
 - 公害、異常水質、異常電圧等の外部環境による故障および損傷。
 - 地下水による腐食や錆び、商品・部品の経年変化または使用に伴う摩耗などにより生じる不具合。
 - 引き渡し後の移設、不当な修理・改造を行った場合。
 - お買い上げ後の移設・輸送等による故障および損傷
 - 異常電圧、異常水質、指定外の燃料を使用したことによる故障および損傷
 - 消耗部品（パッキン・シーリング等）の交換・修理
 - 犬、猫、鳥、ネズミ、虫等の小動物による故障および不具合
 - 傷、外観上の不具合等で引渡し時に申し出がなかったもの
 - 第3者の管理上、メンテナンス上の不備による不具合
 - 経年変化および瑕疵によらない摩耗、さび、カビ、変質、変色、そのほか類似事由によるもの
 - 購入時実用化されていた技術では予防することが不可能な現象、またはこれに起因するもの
 - 保証期間経過後に申し出があったもの
 - 他社機器に起因する故障および損傷
 - 本書の提示がない場合
 - ネ、引き渡し年月日、お客様名の記入がない場合、或いは字句を書き換えられた場合。
 - ナ、離島および一部地域は、出張費のみ有料となることがあります。
 - 本書は日本国内においてのみ有効です。（This warranty is valid only in Japan.）
 - 弊社製品に他社製品が組み込まれた場合の保証については、そのメーカーの保証または保証外となります。
 - 消耗品（電球、浄水器カートリッジ等）は有償となります。
 - 本書は再発行致しませんので、大切に保管しておいてください。
- (ア) 個人情報の利用目的
弊社は個人情報を次の目的のために利用します。これらの目的他に利用することはありません。
- ①保証書に記載している弊社各種製品やサービスのご案内・提供、保証製品の維持管理。
 - ②弊社業務に関する情報提供・運営管理、製品・サービスの充実。
 - ③その他製品メンテナンスに関連・付随する業務。
- (イ) この保証書は本書に明記した期間、条件のもとにおいて無償修理をお約束するものです。従って、この保証書によってお客様の法律上の権利を制限するものではありません。保証期間中、または経過後の修理等についてご不明な点につきましては、ご購入の販売店にお問い合わせください。

TJM DESIGN

株式会社TJM デザイン

〒174-8503 東京都板橋区小豆沢3-4-3

アフターサービス・商品のお問い合わせは下記までご連絡ください。

商品の問い合わせ・アフターサービスのご用命は、
全国どこからでも



0570-001-153

受付時間 月～金 9:00～18:00

定休日 土日・祝日

※携帯電話・IP電話等でご利用できない場合は
誠に恐れ入りますが下記電話番号をご利用ください。

Tel 03-3969-6672