

MEMO

## 組立手順書

ダイニングテーブル (V)  
センターテーブル (V)

この「組立手順書」をよくお読みいただき、内容を充分にご理解いただいたうえで、正しく安全に組立ててくださいますようお願い申し上げます。

本書は、いつでもご覧いただける場所に保管しておいてください。

## 必ずお守りください

この組立手順書では、お使いになる人や他の人への危害、財産への損害を未然に防止するため、必ずお守りいただくことを次のように説明しています。

## 警告表示の見方

表示内容を無視して誤った使い方をしたときに生じる危害や損害の程度を次の表示で区分し説明しています。

**△ 警告** この表示の欄は「死亡または重傷などを負う可能性が想定される」内容です。

**△ 注意** この表示の欄は「傷害を負う可能性または物的損害が発生する可能性が想定される」内容です。

お守りいただく内容の種類を次の絵表示で区分し、説明しています。

⊙ この絵表示は、してはいけない「禁止」内容です。

● この絵表示は、必ず実行していただく「強制」内容です。

△ この絵表示は、気をつけていただく「注意」内容です。

△ 警告	△ 注意
分解禁止 ⊙ 分解・改造はしない：破損して、怪我をする恐れがあります。 警告 ⊙ 暖房機器のそばで使用しない：火災の原因になります。 ⊙ 天板に乗らない：破損して、怪我をする恐れがあります。落ちて怪我をする恐れがあります。 ⊙ がたつきがあるときはそのまま使用しない：取付ネジを締め直してください。落下、破損し、怪我をする恐れがあります。	注意 ● 一人で移動しない：移動する際は2人以上で行ってください。破損の原因となり、怪我をする恐れがあります。 ⊙ 傾斜しているところや不安定なところに設置しない：転倒などの事故や破損の原因となり、怪我をする恐れがあります。水平なところに設置してください。

## 組立上のご注意

△ 組立の際は、広い場所で行ってください。

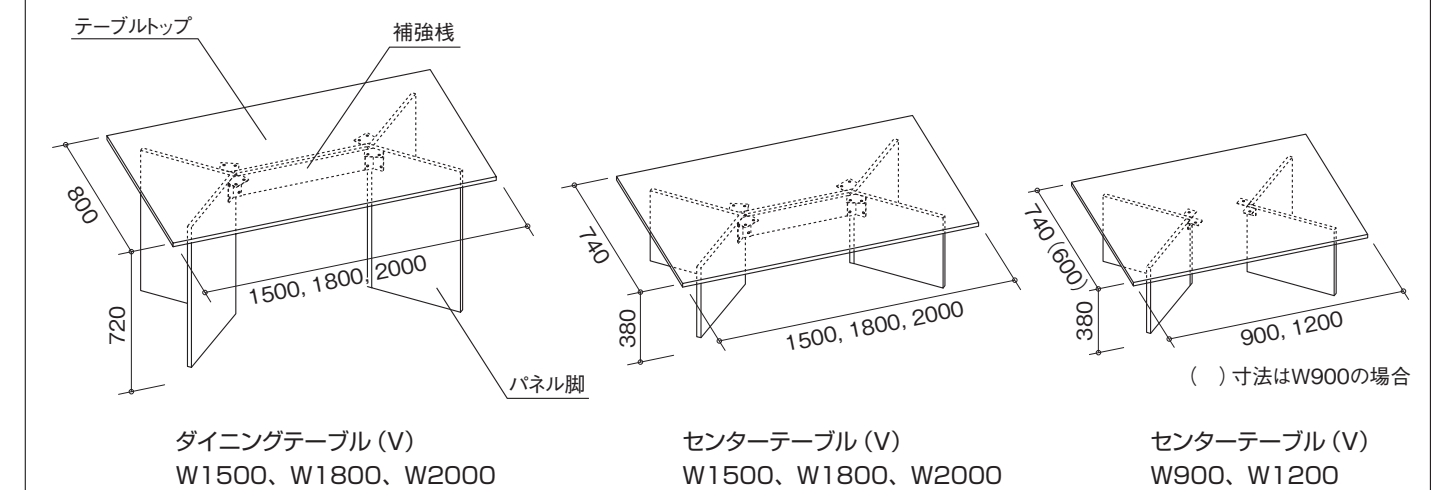
△ 本書に従い2人以上で組立ててください。手順を間違えると組み立たないことがあります。

△ 組立は敷物の上で行うなど、製品および床・壁等を傷つけないようにご注意ください。

● 移動や裏返す際は2人以上でしっかり持ち上げてください。

△ 片側に過度の荷重がかからないよう注意してください。

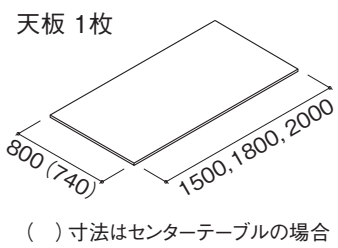
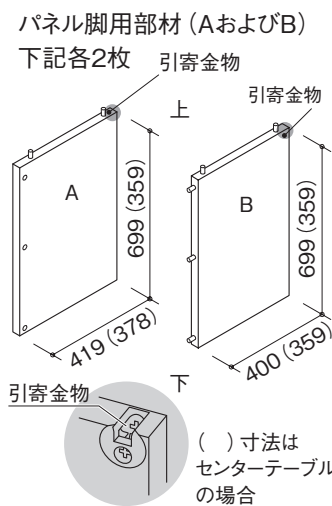
## 各部の名称



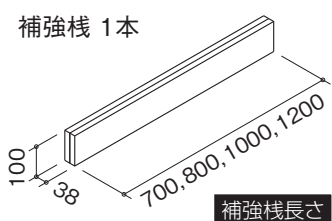
## 補強材があるテーブル

【ダイニングテーブル (V) ・ センターテーブル (V) (W1500、W1800、W2000)】

### 部品明細



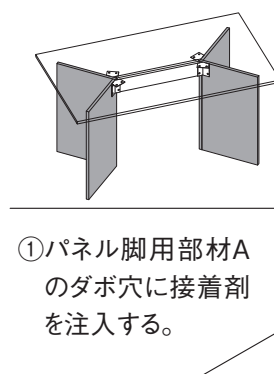
- 天井 1枚  
( )寸法はセンターテーブルの場合
- 取り付け部品
- 床面傷防止材 12枚
  - 接着剤 2本
  - M6スプリングワッシャー 24本
  - φ6×16 トラストッピンネジ
  - テーブル連結金物 2個
  - 引寄ボルト 4本
  - 化粧キャップ 4色×4個



	補強材長さ	
ダイニングテーブル	W1500	700
	W1800	800
	W2000	1200
センターテーブル	W1500	700
	W1800	1000
	W2000	1200

### 組み立て

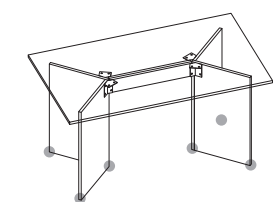
#### パネル脚の組み立て



②パネル脚用部材AおよびBを組み合わせてパネル脚を組み立てる。

①パネル脚用部材Aのダボ穴に接着剤を注入する。

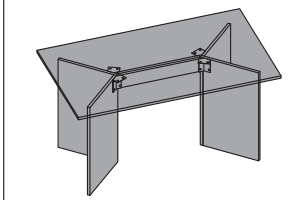
#### 床面傷防止材の貼付



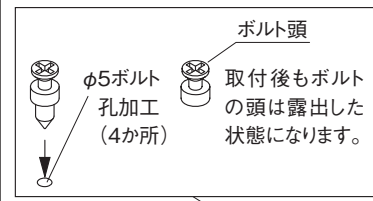
パネル脚接地面に床面傷防止材を貼り付ける。

木口仕上面が設地面です。

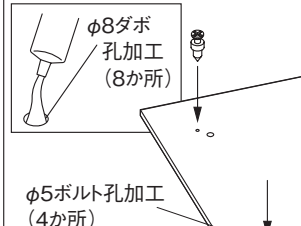
### パネル脚と天板の固定



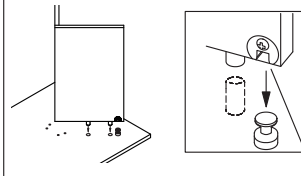
①引寄ボルトを取り付ける。



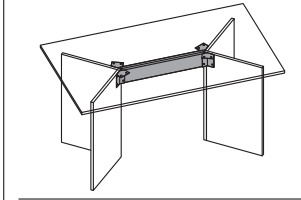
②ダボ穴に接着剤を注入する。



③ダボ穴にパネル脚の木ダボを挿入する。その時、パネル脚の引寄金物に天板裏面の引寄ボルトの頭を挿入する。



### 補強材の固定

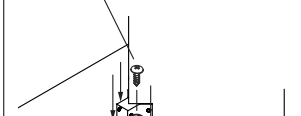


②補強材を連結金物で固定する。補強材側面のガイド穴に合わせてネジ止める。

M6×16トラストッピンネジ 8本 (金物1個について4本づつ)

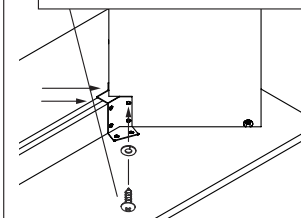
①天板と補強材を連結金物で固定する。天板裏面のガイド穴に合わせてネジ止める。

M6×16トラストッピンネジ 8本 (金物1個について4本づつ)

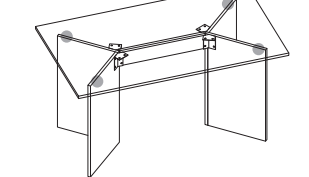


③パネル脚を連結金物で固定する。パネル脚側面のガイド穴に合わせてネジ止める。

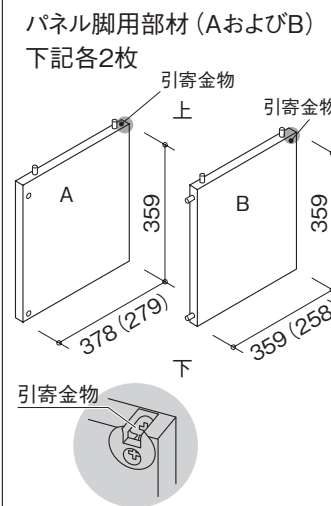
M6×16トラストッピンネジ 8本 (金物1個について4本づつ)



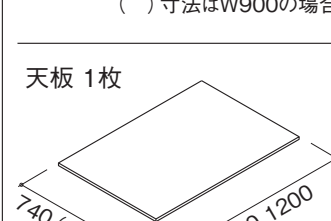
④テーブルを正規の向きに引っ張り返し、化粧キャップを取付ける。



### 部品明細



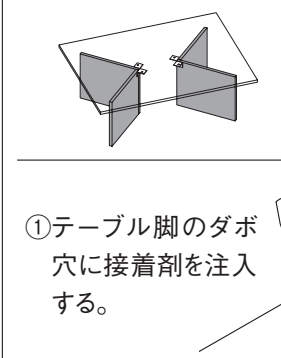
- 取り付け部品
- 床面傷防止材 12枚
  - 接着剤 2本
  - M6スプリングワッシャー 8本
  - φ6×16 トラストッピンネジ
  - テーブル連結金物 2個
  - 引寄ボルト 4本
  - 化粧キャップ 4色×4個



天井 1枚  
( )寸法はW900の場合

### 組み立て

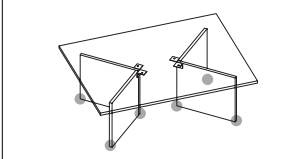
#### パネル脚の組み立て



②パネル脚用部材AおよびBを組み合わせてパネル脚を組み立てる。

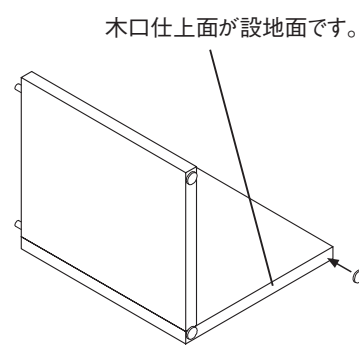
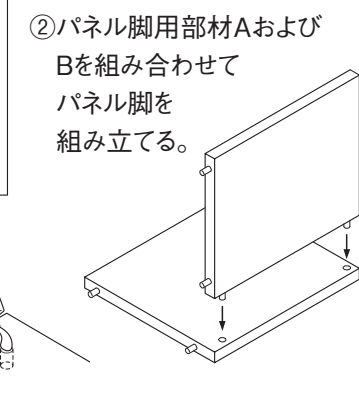
①テーブル脚のダボ穴に接着剤を注入する。

#### 床面傷防止材の貼付



パネル脚接地面に床面傷防止材を貼り付ける。

木口仕上面が設地面です。

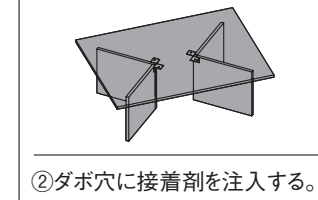


・ 予備の床面傷防止材は床面との高さ調整としてご使用ください。  
・ 化粧キャップは本体色にあわせて取付けてください。

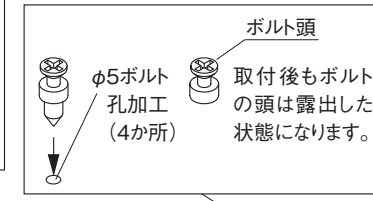
## 補強材がないテーブル

【センターテーブル (V) (W900、W1200)】

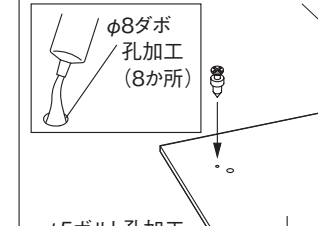
### パネル脚と天板の固定



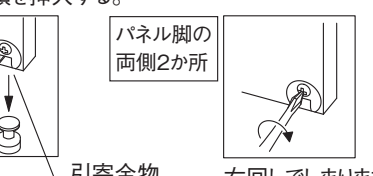
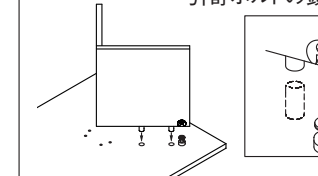
①引寄ボルトを取り付ける。



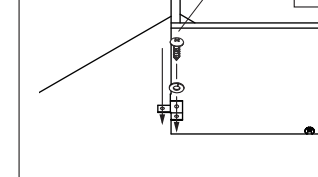
②ダボ穴に接着剤を注入する。



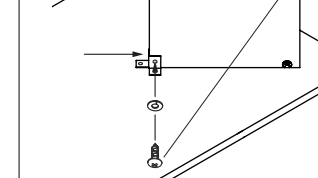
③ダボ穴にパネル脚の木ダボを挿入する。その時、パネル脚の引寄金物に天板裏面の引寄ボルトの頭を挿入する。



⑤天板とパネル脚を連結金物で固定する。天板裏面のガイド穴に合わせてネジ止める。  
M6×16トラストッピンネジ 4本 (金物1個について2本づつ)



⑥パネル脚を連結金物で固定する。天板裏面のガイド穴に合わせてネジ止める。  
M6×16トラストッピンネジ 4本 (金物1個について4本づつ)



⑦テーブルを正規の向きに引っ張り返し、化粧キャップを取付ける。

