

# 取り付け業者様へ

## 取付説明書

## テnderウォール

この「取付説明書」をよくお読みいただき、内容を充分にご理解いただいた上で正しく安全に組立ててくださいますようお願い申し上げます。  
本書はいつでもご覧いただける場所に保管しておいてください。

# 目次

安全上のご注意 [必ずお守りください] …4

各部の名称 …5

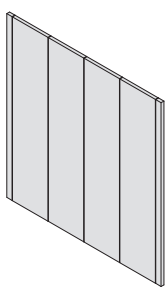
取り付け前の確認

部材の確認 …6

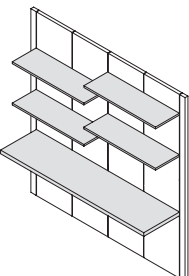
下地位置の確認 …6

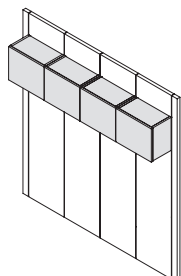
基準線の墨出し …6

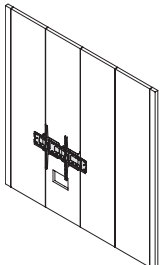
## 取り付け方法

	<b>バックボードの取り付け</b>	
	1	バックボードエンド R の取り付け …7
	2	バックボードの取り付け …8
	3	プレートの貼り付け …10
	4	バックボードエンド L 用棚柱の取り付け …11
	5	バックボードエンド L の取り付け …12
	6	トップカバーの取り付け …13
	7	コンセント BOX カバーの取り付け (ハンキング TV セット、TV ボードセットのみ) …13
8	F4 スターシールの貼り付け …14	

	<b>ツール収納の取り付け</b>	
	1	扉・棚板の取り外し …15
	2	背板スペーサーの 取り外し …15
	3	隙間プレートの貼り付け …15
	4	ピンチブロックの 貼り付け …16
	5	背板スペーサーの 取り付け …16
	6	キャビネットの設置 …17
	7	上下連結 …18
	8	化粧板の取り付け …18
	9	壁固定 …19
	10	床固定 …19
11	扉・棚板の取り付け …19	

	<b>棚板の取り付け</b>	
	1	ブラケットの取り付け …20
	2	脱落防止ピンの取り付け …20
	3	棚板の固定 …21
	<b>デスクの取り付け</b>	
	1	ブラケットの取り付け …22
2	ブラケット固定金具の 取り付け …22	
3	デスクの固定 …23	

	<b>ボックスの取り付け</b>	
	1	ブラケットの取り付け …24
	2	ボックス固定ピンの取り付け …24
	3	ボックスの固定 …25
4	カバーの取り付け …25	

	<b>TV 掛けアームの取り付け</b>	
	1	TV 掛けアタッチメントと壁面プレート of 仮留め……………26
	2	バックパネルへ取り付け……………27
	3	ブラケット固定金具の取り付け……………27
	4	TV 掛けアタッチメントと壁面プレート of 本締め……………28
5	TV ブラケットの取り付け……………28	

	<b>TV ボードの取り付け</b>	
	1	緩衝材の取り付け……………29
	2	引き寄せボルトの取り付け……………29
	3	キャビネットの固定……………30
	4	天板の固定……………30
	5	扉・棚板の取り付け……………30
	6	配線孔キャップの取り付け……………31
7	TV ボードの設置……………31	

小物フックの取り付け (テンダーウォールパーツ)……………32

ハンギングバーの取り付け (テンダーウォールパーツ)

- 1 ハンギングバーの組み立て……………33
- 2 ハンギングバーの取り付け……………33

## 各部の取り付け・取り外し・調整方法

開き扉 (トール収納)	
取り外し / 取り付け / 調整方法……………	34
フラップ扉 (ボックス)	
調整方法……………	35
引戸扉 (TV ボード)	
取り外し / 取り付け / 調整方法……………	36
引出し (サイドワゴン)	
取り外し / 取り付け / 調整方法……………	37
棚板 (トール収納・TV ボード)	
取り外し / 取り付け……………	38

## 参考) 部品一覧

ウォールギャラリー取付部品……………	40
ウォールギャラリー取付部品内袋詰め……………	41
デスクセット取付部品……………	42
デスクセット取付部品内袋詰め……………	43
ハンキング TV セット取付部品……………	44
ハンキング TV セット取付部品内袋詰め……………	45
TV ボードセット取付部品……………	46
TV ボードセット取付部品内袋詰め……………	47
フリーレイアウト取付部品……………	48
フリーレイアウト取付部品内袋詰め……………	49

## 取り付け後の確認 (清掃・点検)

点検 / 清掃……………	39
--------------	----

# 安全上のご注意 [必ずお守りください]

表示内容を無視して誤った使い方をしたときに生じる危害や損害の程度を、次の表示で区分し、説明しています。

 **警告** この表示の欄は、「死亡または重傷などを負う可能性が想定される」内容です。

 **注意** この表示の欄は、「傷害を負う可能性または物的損害が発生する可能性が想定される」内容です。

お守りいただく内容の種類を、次の絵表示で区分し、説明しています。

 この絵表示は、してはいけない「禁止」内容です。


 この絵表示は、必ず実行していただく「強制」内容です。

 この絵表示は、気を付けていただく「注意」内容です。


## 警告

 **分解・改造はしないでください。**

破損して、怪我をする恐れがあります。

 **この製品は室内用です。屋外に設置しないでください。また、傾斜しているところや不安定なところに設置しないでください。**


転倒などの事故や破損の原因となり、怪我をする恐れがあります。

 **取り付け用木下地が取り付けられていることを確認してください。**


木下地がしっかりと取り付けられていないと、落下し、怪我をする恐れがあります。

 **かならず、商品に同梱している専用の取付部品・ネジ類を使用してください。**


落下して、怪我をする恐れがあります。

 **ネジ類で固定する際は、しめすぎて空回りしたり、ネジの十字溝を破損して、回しにくくなったりしないようにしてください。**


固定が不十分になり、落下して怪我の原因となります。

 **棚受け、ブラケット、脱落防止ピンは完全に差し込み確実に固定されていることを確認してください。**

差し込みが不十分な場合、落下してけがをする恐れがあります。


 **製品の上に乗ったり、もたれかかったり重量物をのせたりしないでください。**

落下して、怪我をする恐れがあります。

 **移動等の際は2人以上でしっかりと持ち上げてください。**


落下して、怪我をする恐れがあります。

※ PP バンドをもって運ぶと商品の重量で、バンドが切れてしまう恐れがあるので十分に気を付けてください。

 **設置仕上げに使われる溶剤、接着剤、洗剤、その他薬品類については、容器などにある注意表示に従い、正しく使用してください。**

人体に影響が出たり、使用部材の損傷や劣化の原因となります。

## 注意

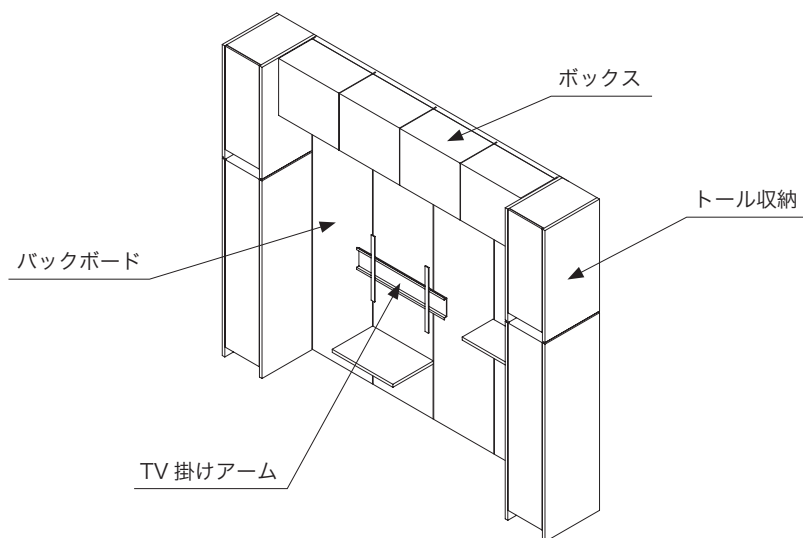
 **取り付け完了後は扉・引出しの傾き、がたつき、ヒンジのゆるみがないことを確認してください。**

調整後はゆるめたすべての扉の指定のネジを硬く締め付けてください。

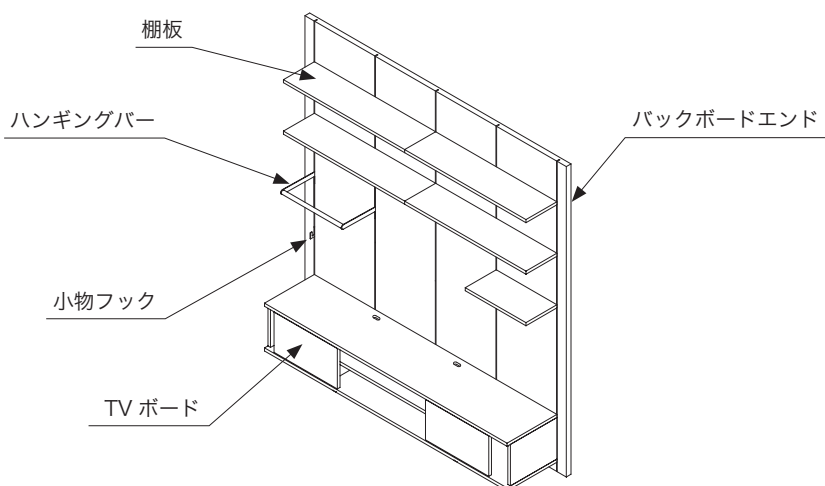
※締め付けが不十分な場合、使用中に扉が落下し怪我をする恐れがあります。

# 各部の名称

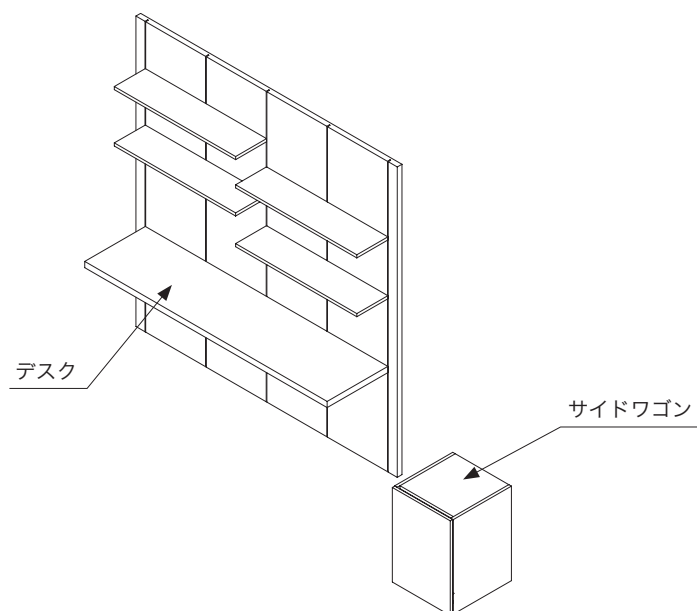
<例、ハンキングTVセット（ボックスタイプ）+ トール収納 LR>



<例、TVボードセット（棚板タイプ）+ ハンキングバー（テンダーウォールパーツ）+ 小物フック（テンダーウォールパーツ）>



<例、デスクセット（棚板タイプ）+ サイドワゴン（テンダーウォールパーツ）>



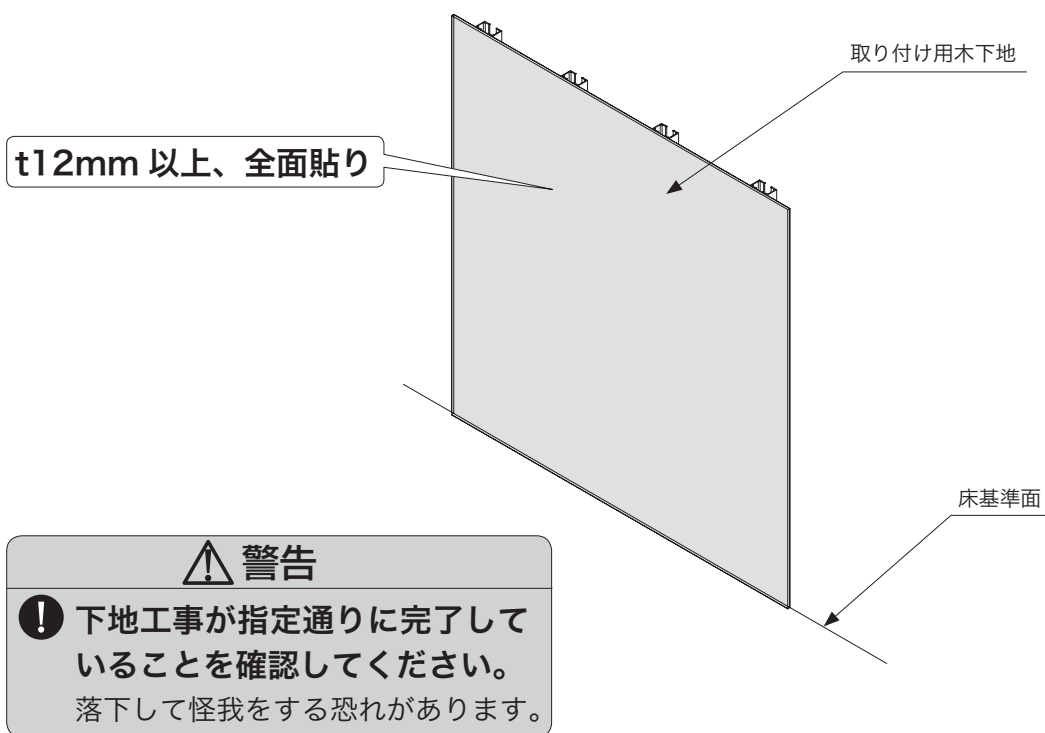
# 取り付け前の確認

## 部材の確認

荷受けした商品は、送り状を元に品番・数量を確認してください。  
開梱前に包装材など外観に破損がないか確認してください。  
開梱後は商品に傷・破損がないか確認してください。

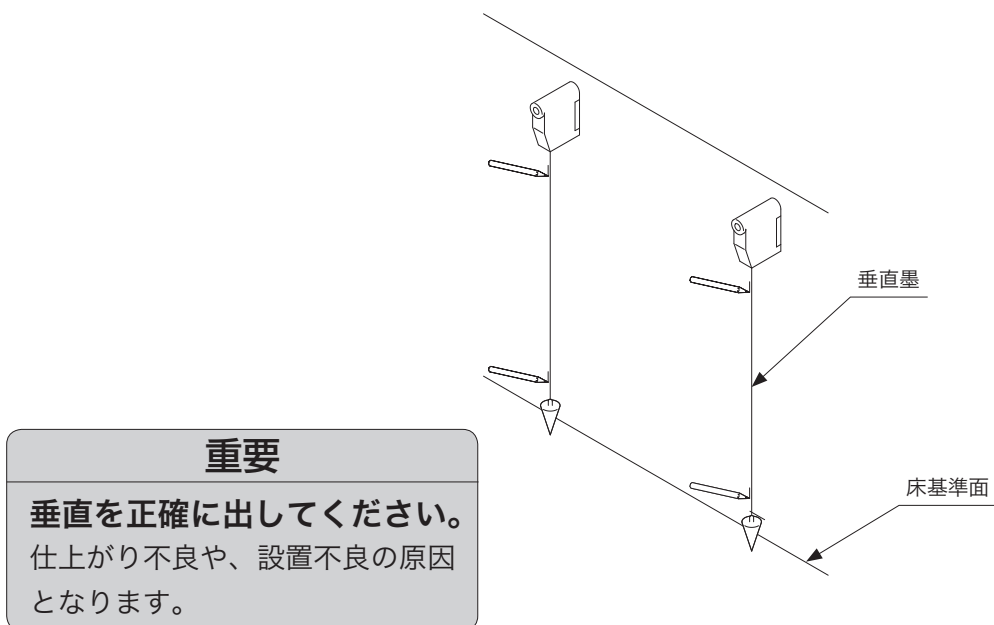
## 下地位置の確認

別紙プラン図通りに、下地工事が完了していることを確認してください。



## 基準線の墨出し

別紙プラン図基準位置に下げ振りおよびレーザー墨出し機を用いて壁面への垂直墨をだしてください。

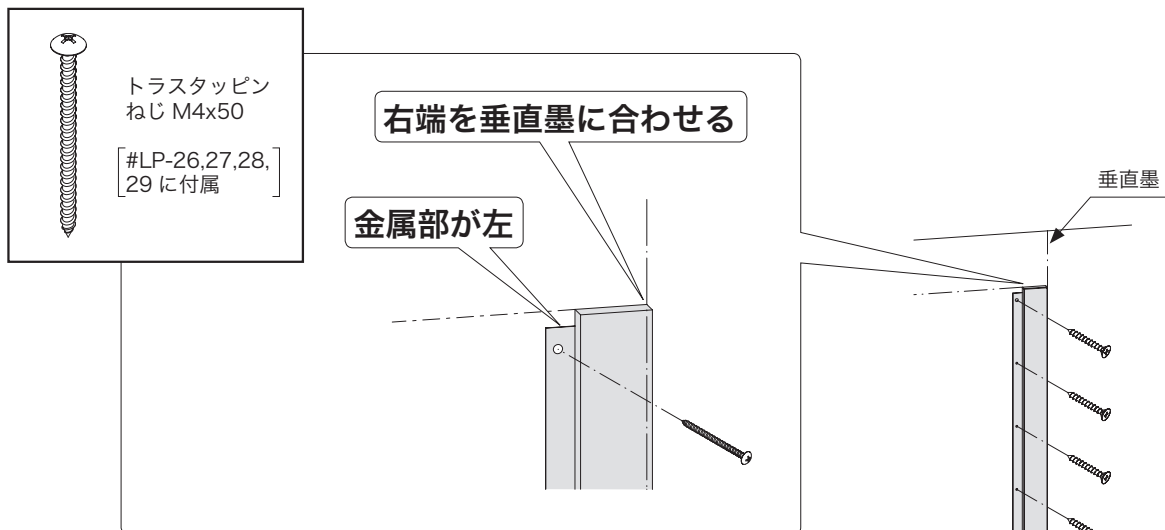


# 取り付け方法

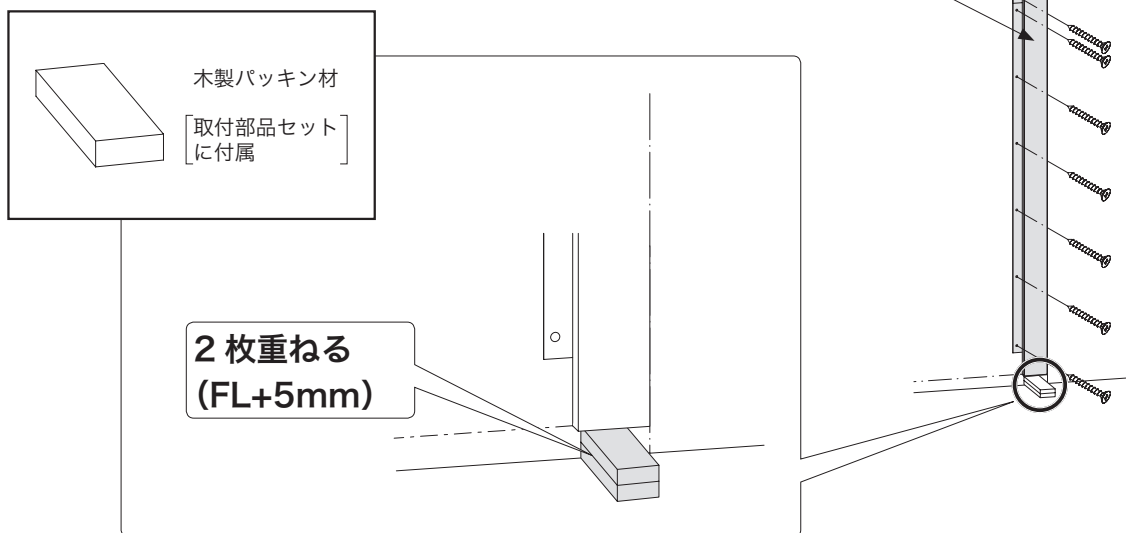
## バックボードの取り付け

### 1 バックボードエンド R の取り付け

②壁固定してください。



①木製パッキン材を配置してください。



### ⚠ 注意

⚠ 上下の方向性があるため、必ず上下を確認して取り付けてください。

### ⚠ 警告

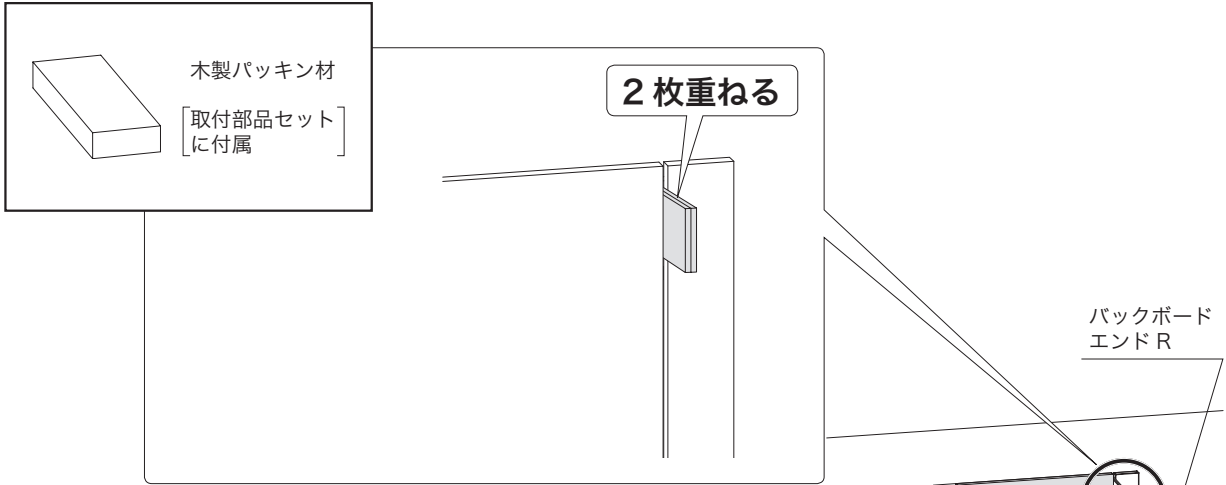
❗ 付属の指定ネジで確実に取り付けてください。  
取り付けを誤ると、使用中に落下して怪我をする恐れがあります。

③木製パッキン材を取り外してください。

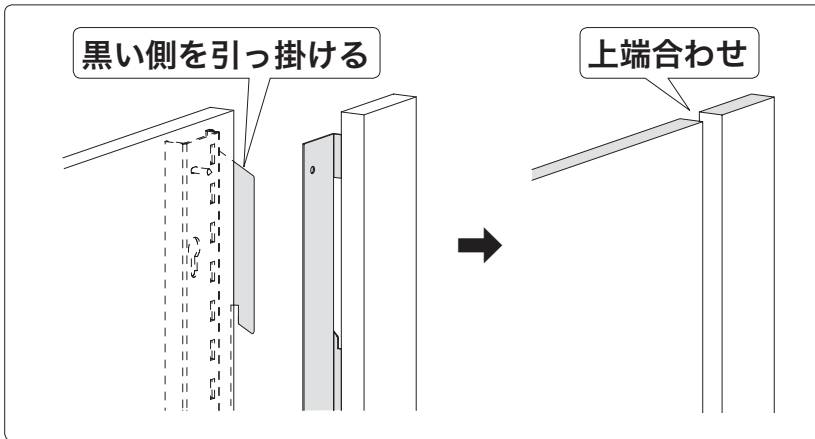
# 取り付け方法

## 2 バックボードの取り付け

③木製パッキン材を配置してください。



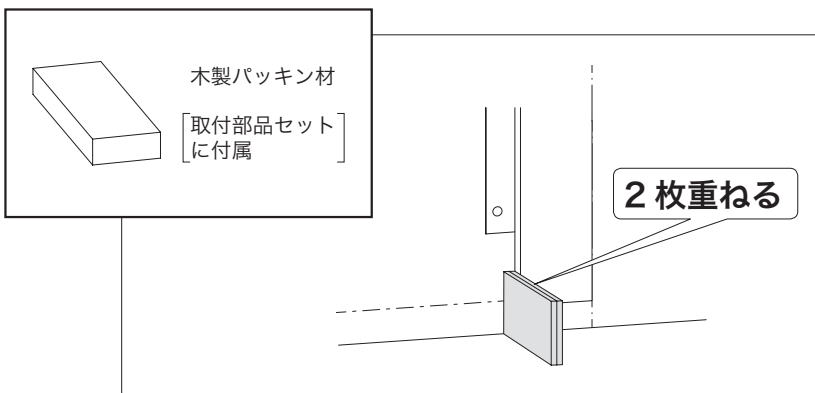
②壁に押し当てて右にスライドさせて落とし込んでください。  
※吸盤固定ハンドルを使用すると楽に取り付けることができます。



### ⚠ 注意

⚠ 上下の方向性があるため、必ず上下を確認して取り付けてください。

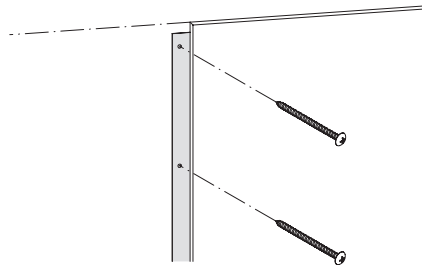
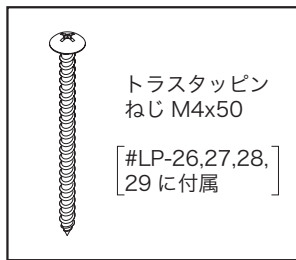
①木製パッキン材を配置してください。





## 取り付け方法

④右側に押しながら壁固定してください。



### 警告

❗ 付属の指定ネジで確実に取り付けてください。  
取り付けを誤ると、使用中に落下して怪我をする恐れがあります。

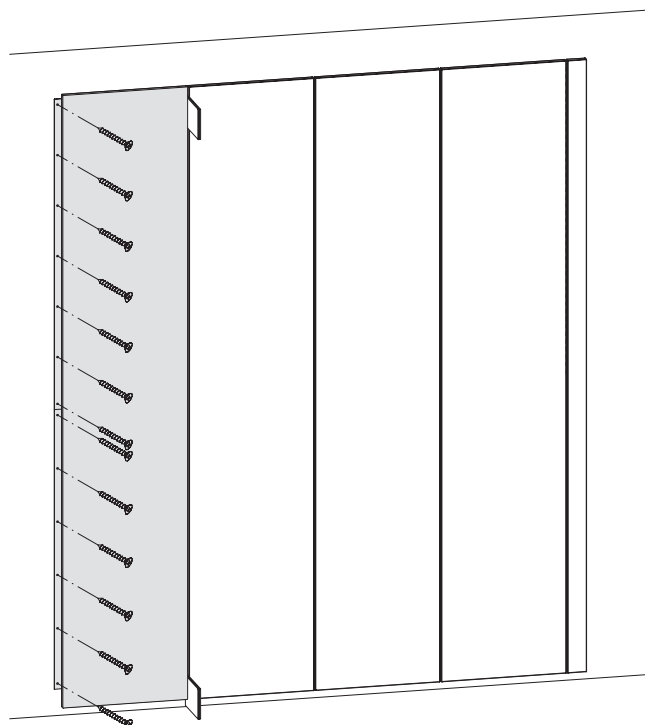
### 重要

垂直を正確に出してください。  
仕上がり不良や、設置不良の原因となります。

⑤木製パッキン材を取り外してください。

<バックボードが複数の場合>

繰り替えしてください。

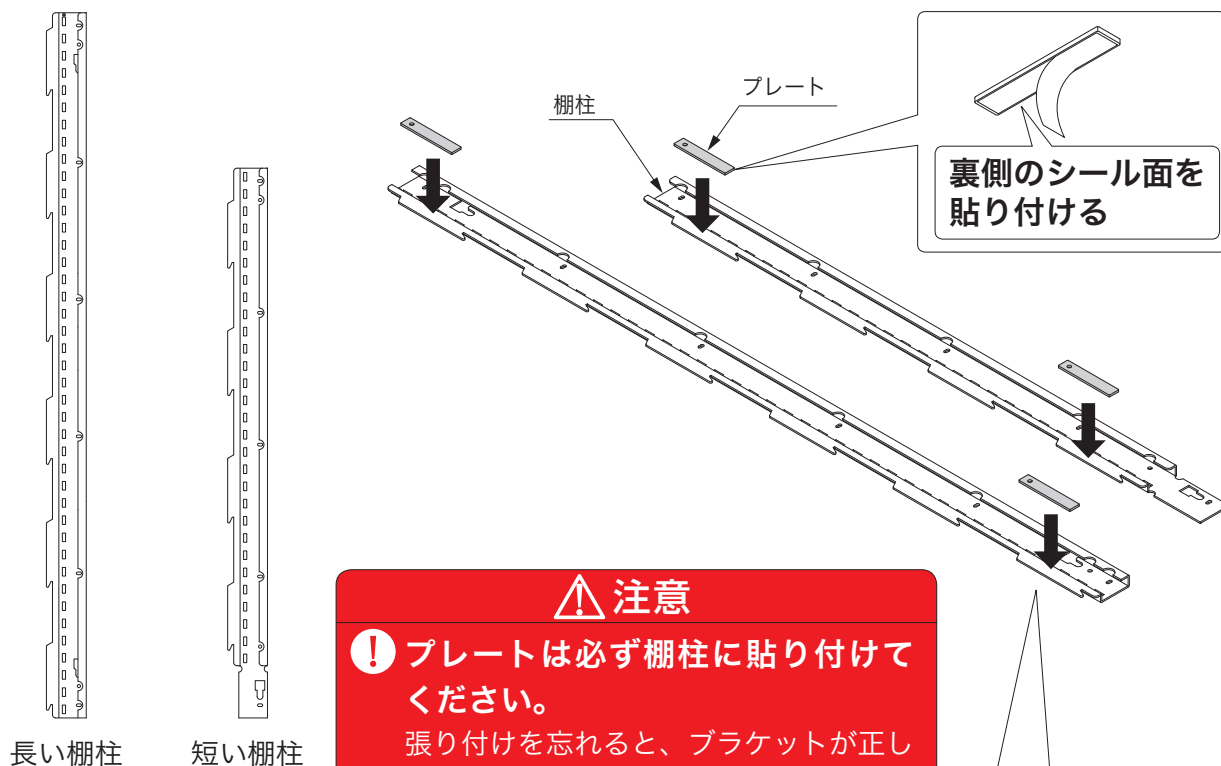


# 取り付け方法

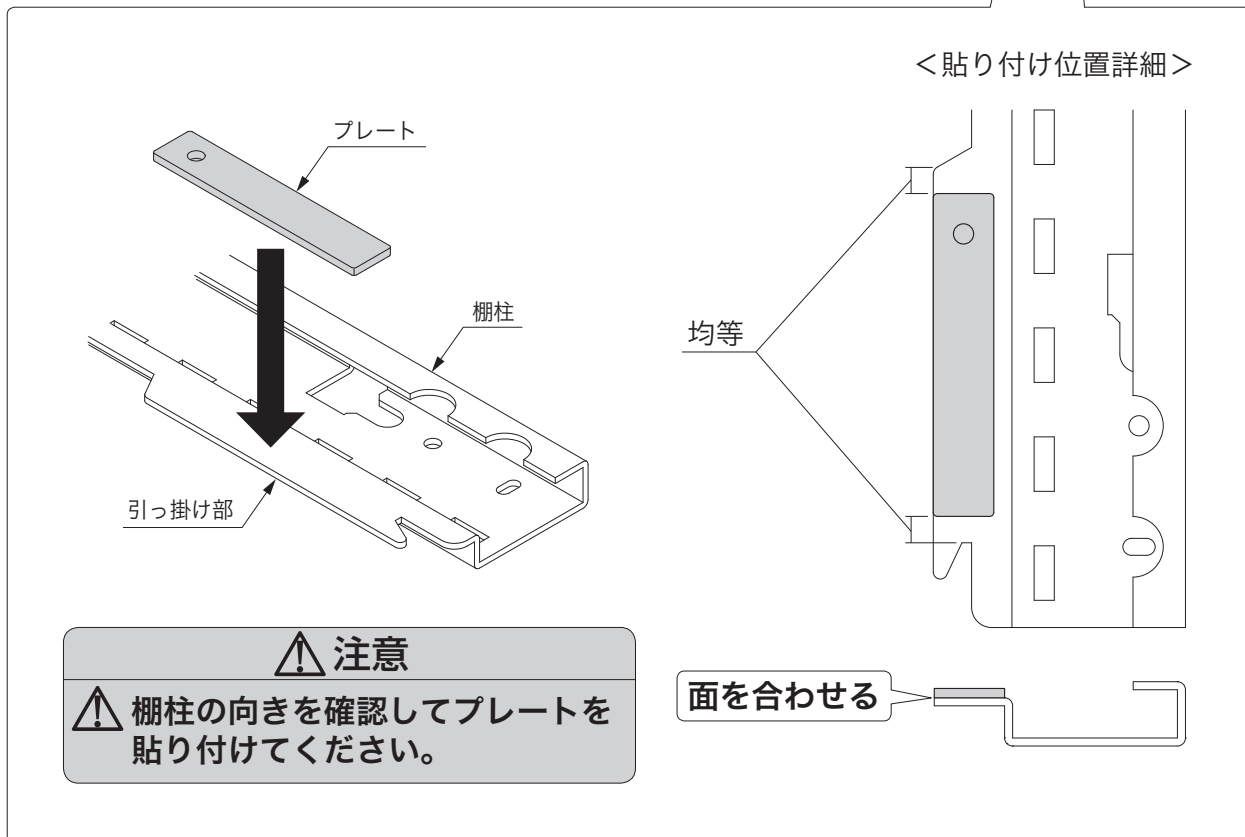
## 3 プレートの貼り付け

①長い棚柱、短い棚柱の両端部にある引っ掛け部にプレートを取り付けてください。

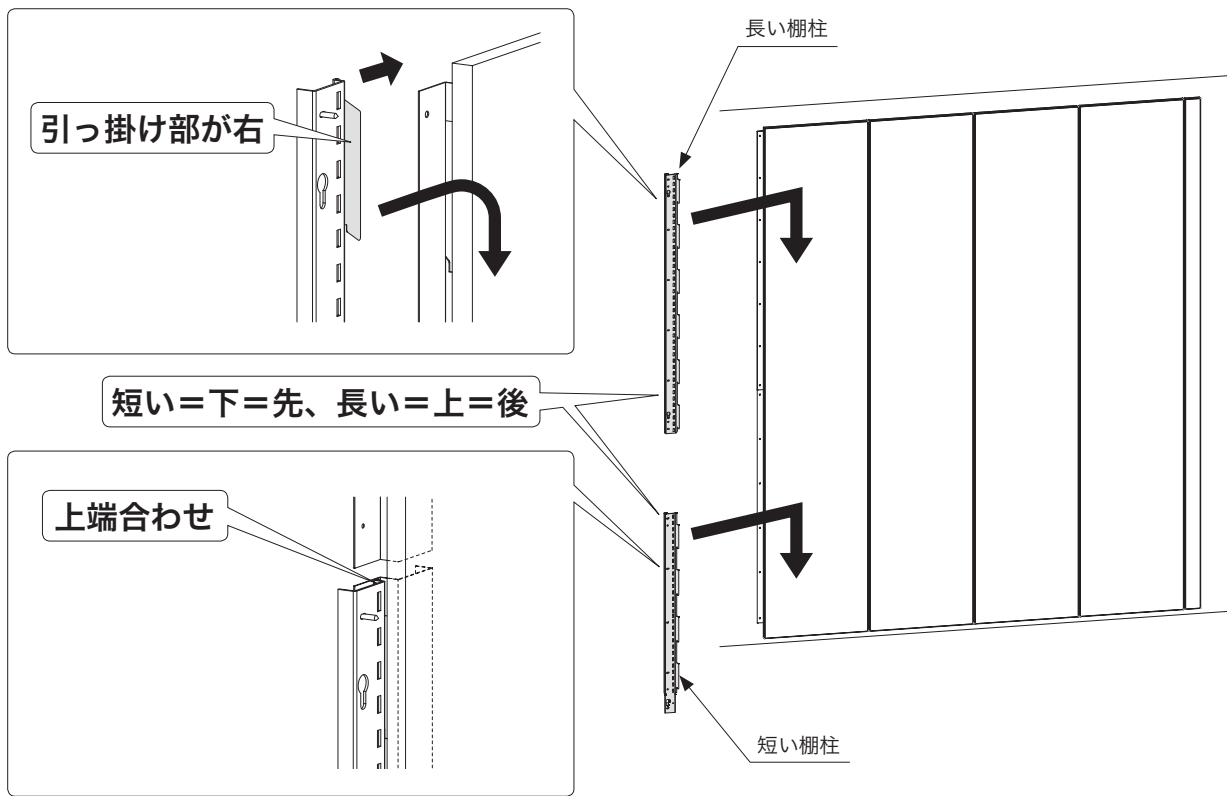
※プレートの穴の向きを揃えて貼り付けてください。



**⚠ 注意**  
**!** プレートは必ず棚柱に貼り付けてください。  
張り付けを忘れると、ブラケットが正しく取り付けられず、落下・破損の原因となります。



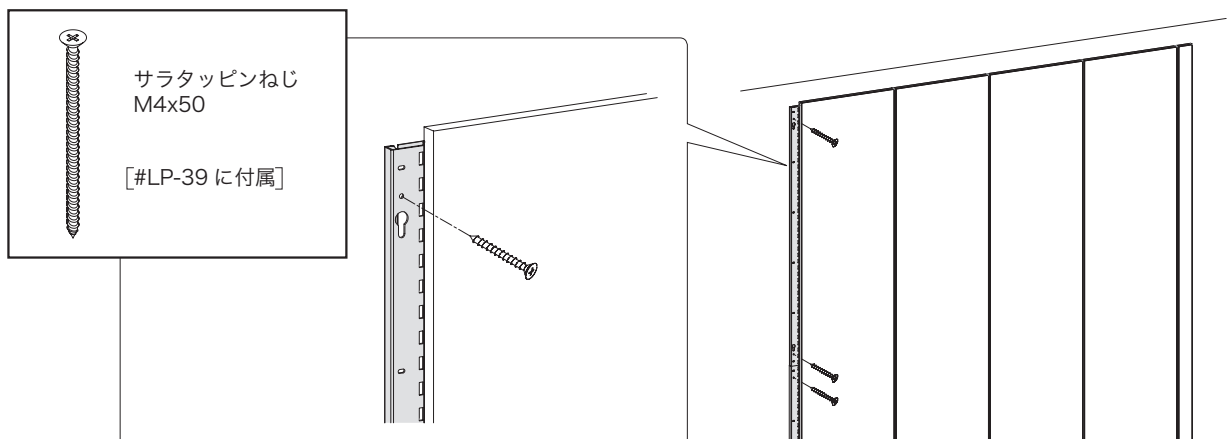
# 取り付け方法



## ⚠ 注意

⚠ 上下の方向性があるため、必ず上下を確認して取り付けてください。

③壁固定してください。



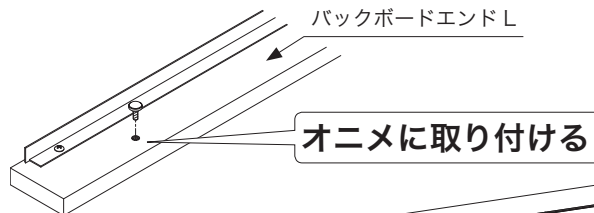
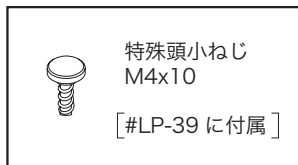
## ⚠ 警告

❗ 付属の指定ネジで確実に取り付けてください。  
取り付けを誤ると、使用中に落下して怪我をする恐れがあります。

# 取り付け方法

## 4 バックボードエンドLの取り付け

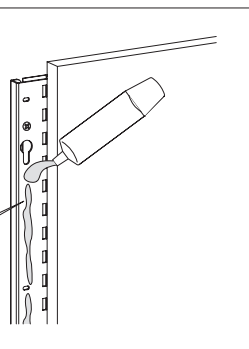
①バックボードエンドにネジを取り付けてください。



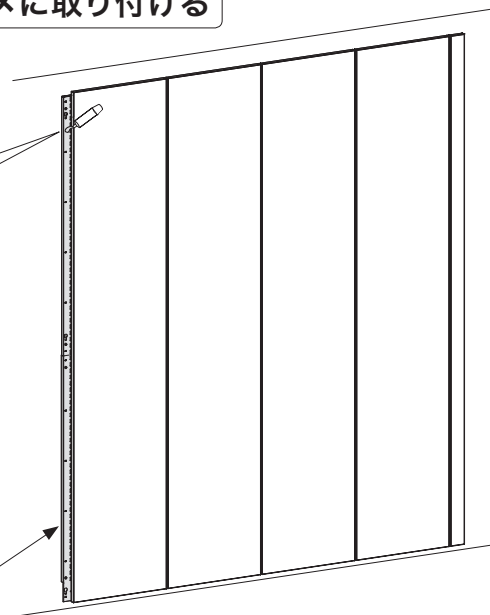
②棚柱に接着剤を塗布してください。



点付け



棚柱

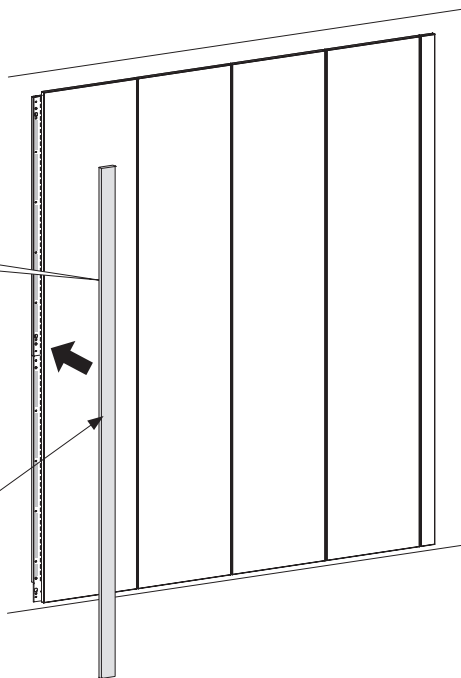


③棚柱に取り付けてください。

※引っ掛け難いときは、バックボードエンドのネジを緩めて調整してください。

金物が左

バックボードエンドL



### ⚠ 注意

⚠ 上下の方向性があるため、必ず上下を確認して取り付けてください。  
一度取り付けると取り外しができません。

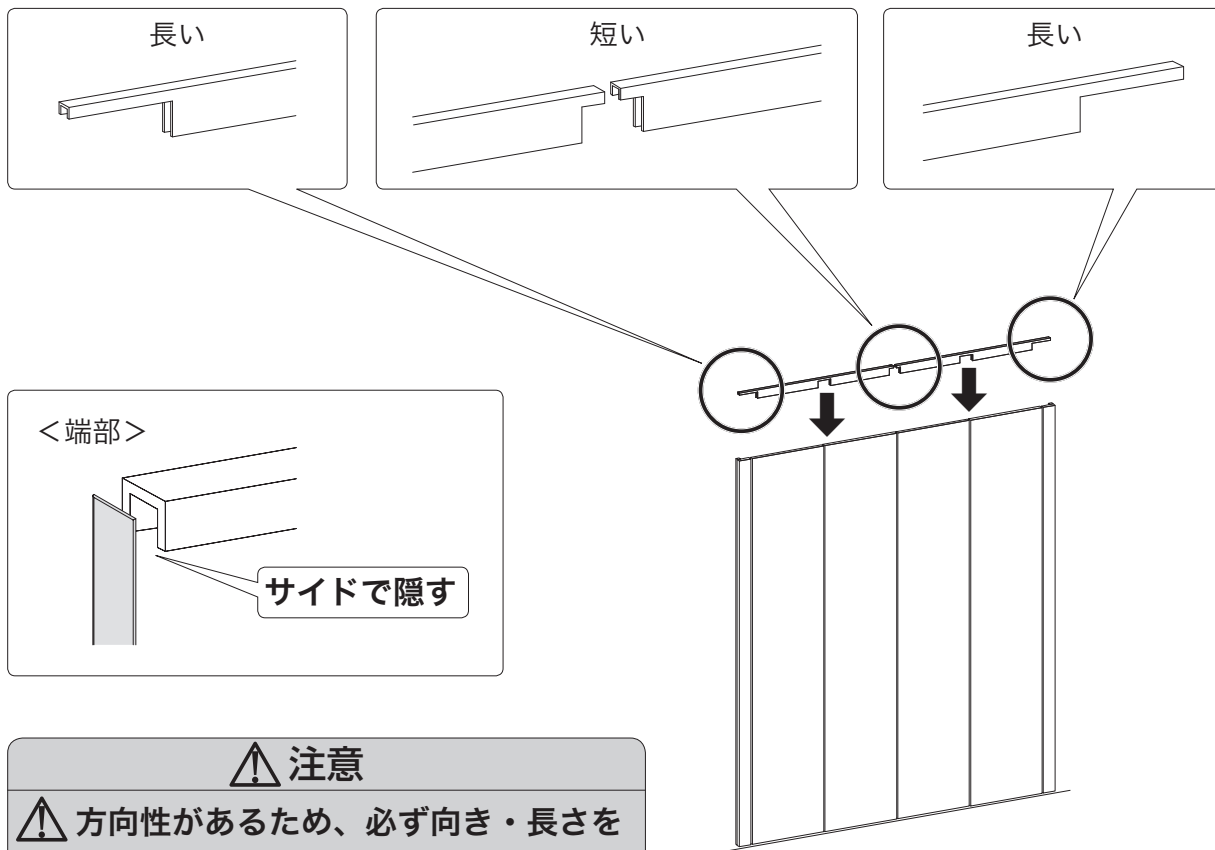
### ⚠ 警告

❗ 付属の接着剤で確実に取り付けてください。  
取り付けを誤ると、使用中に落下して怪我をする恐れがあります。

# 取り付け方法

## 5 トップカバーの取り付け

トップカバーを取り付けてください。

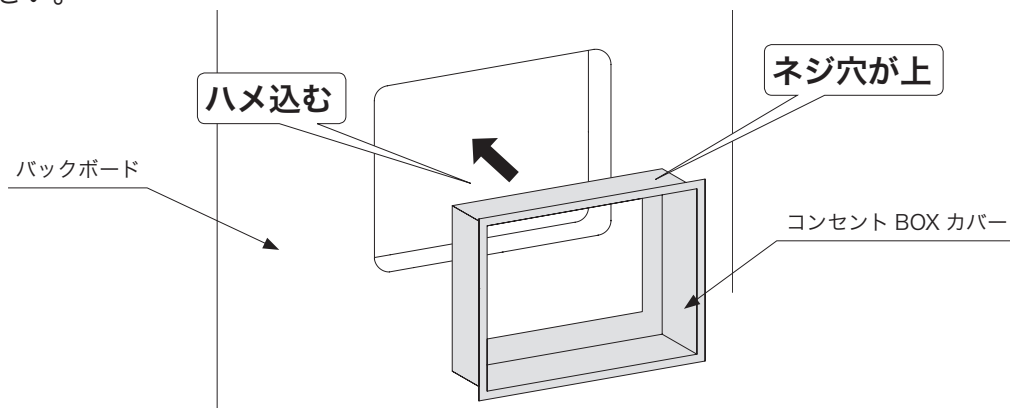


### ⚠ 注意

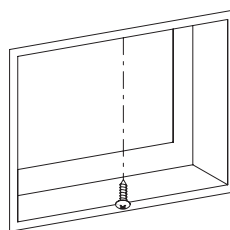
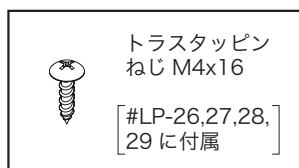
⚠ 方向性があるため、必ず向き・長さを確認して取り付けてください。

## 6 コンセントBOXカバーの取り付け (ハンキングTVセット、TVボードセットのみ)

①設置してください。



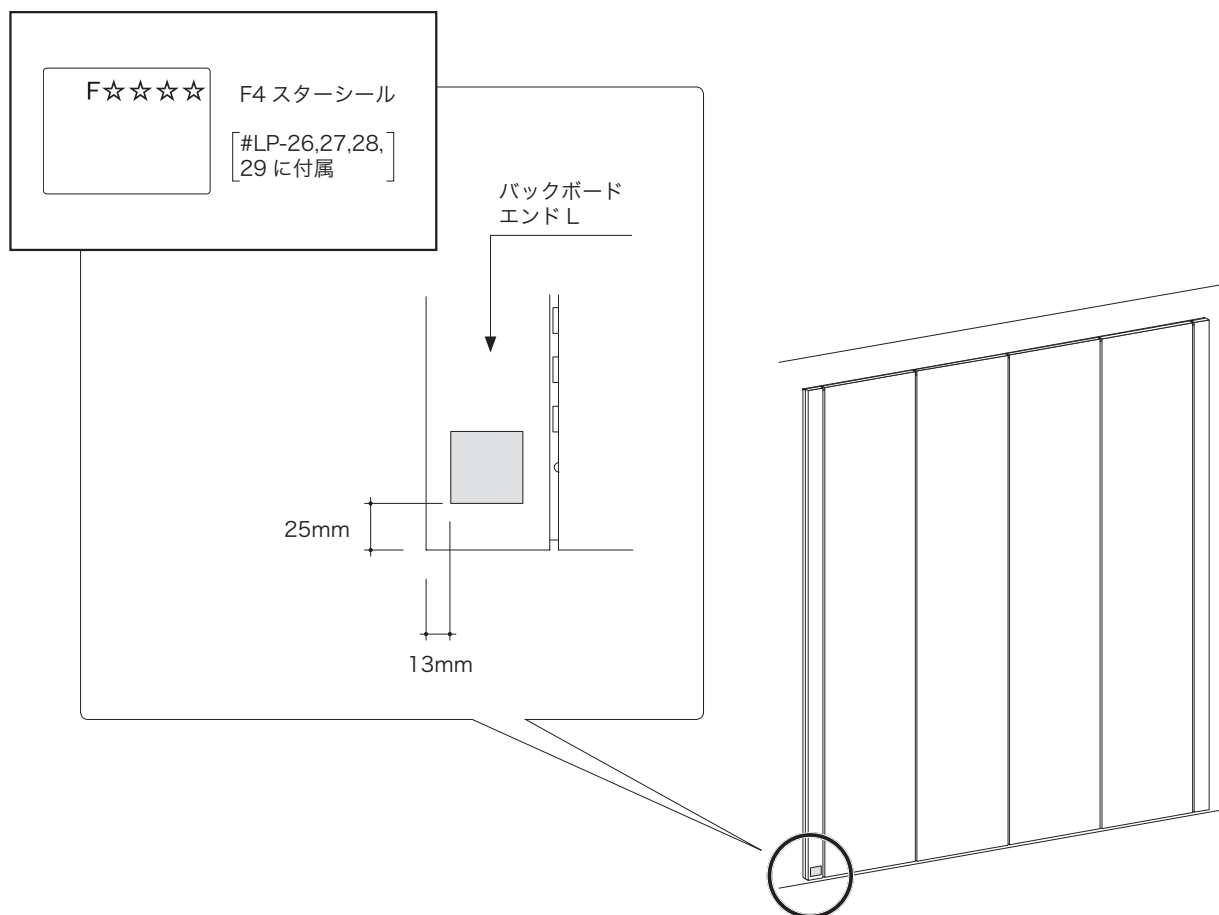
②固定してください。



# 取り付け方法

## 7 F4 スターシールの貼り付け

貼り付けてください。



# 取り付け方法

## トール収納の取り付け

### 1 扉・棚板の取り外し

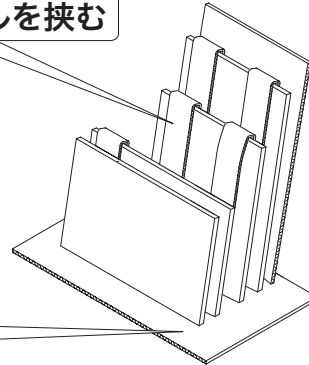
参照 「各部の取り付け・取り外し・調整方法」(P、34～)



**注意**

❗ 扉・棚板を外してください。

ダンボールを挟む

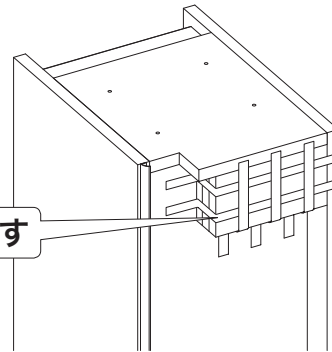


ダンボールを必ず敷くこと

### 2 背板スペーサーの取り外し

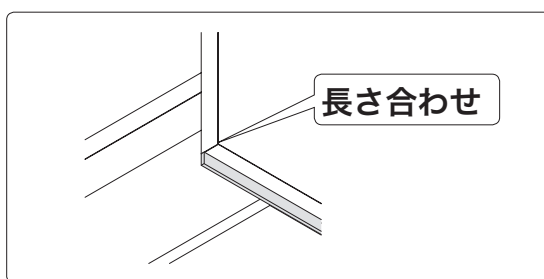
背板スペーサーを取り外してください。

テープをはがす

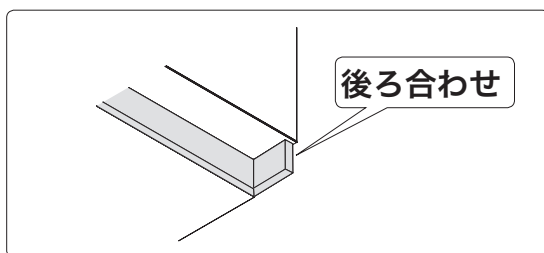


### 3 隙間プレートの貼り付け

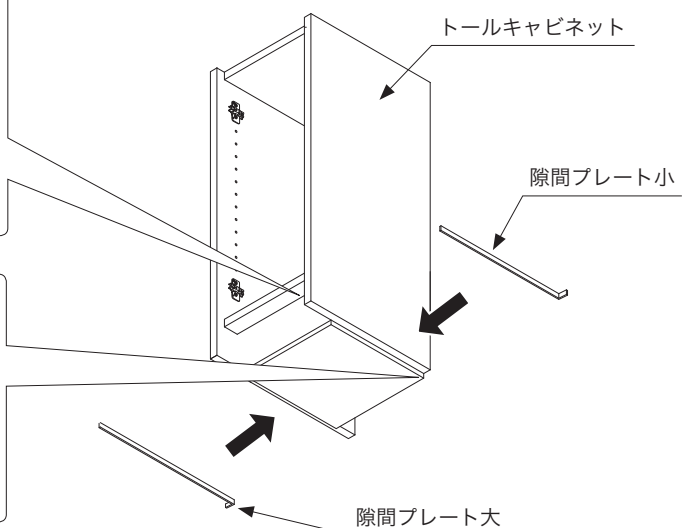
トールキャビネットに隙間プレートを貼り付けてください。



長さ合わせ



後ろ合わせ



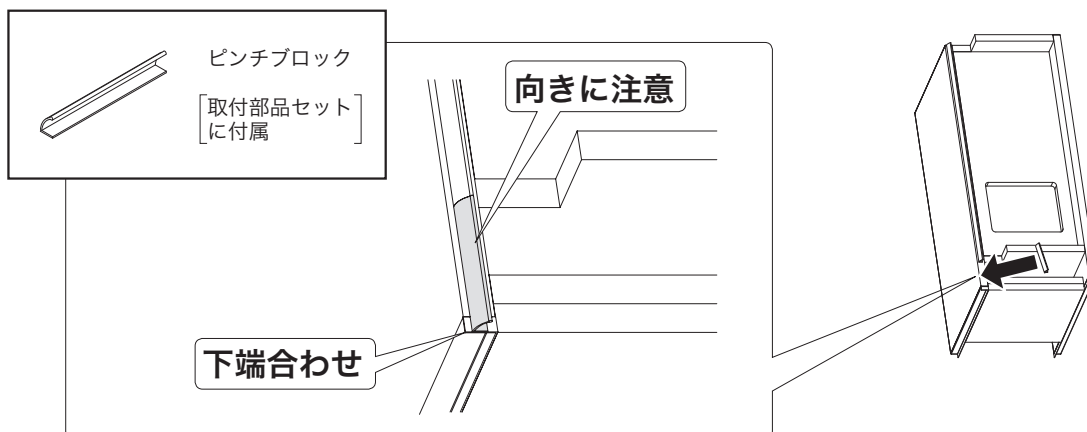
**注意**

❗ 方向性があるため、必ず向き・長さを確認して貼り付けてください。

# 取り付け方法

## 4 ピンチブロックの貼り付け

ツールキャビネットにピンチブロックを貼り付けてください。

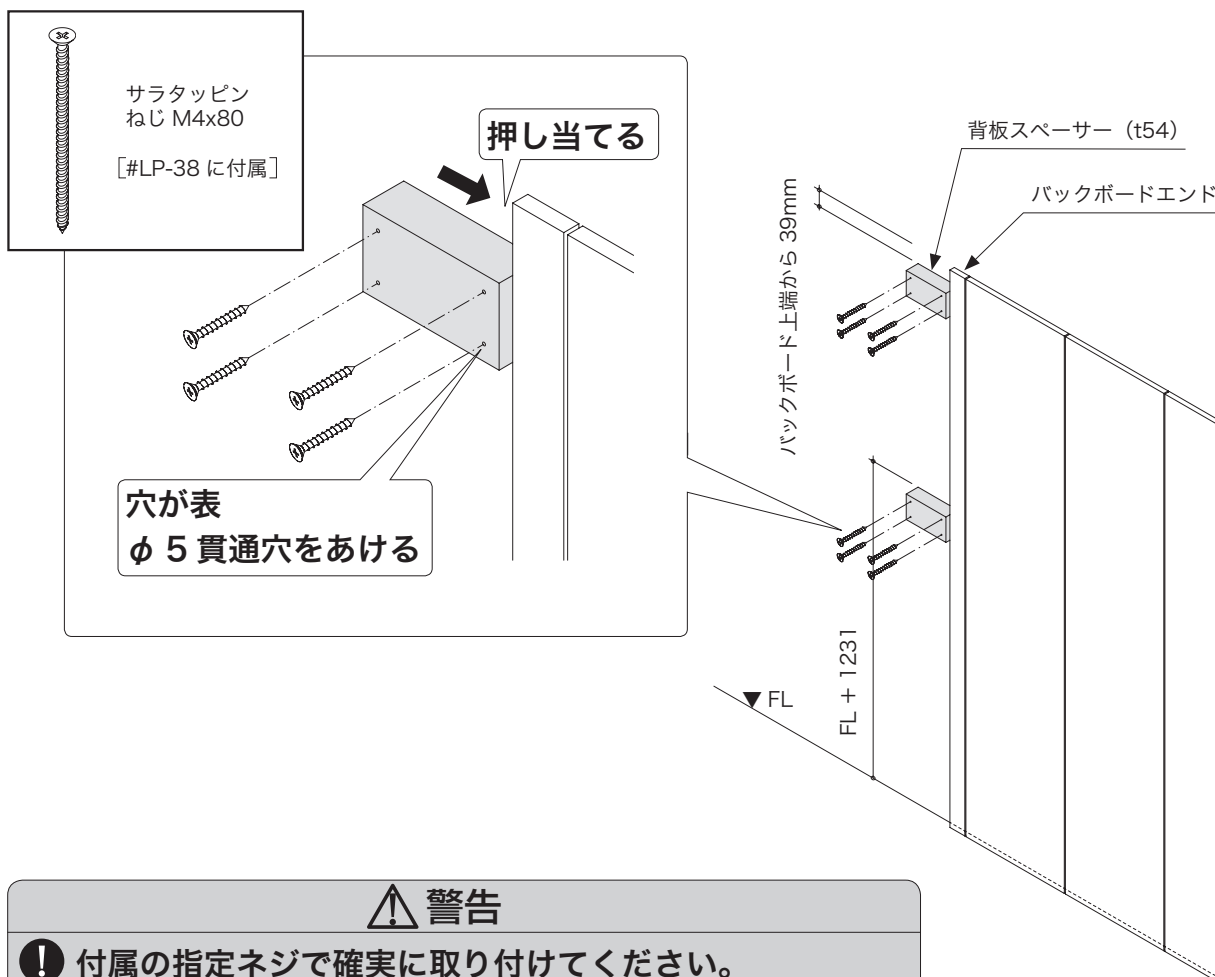


### ⚠ 注意

⚠ 方向性があるため、必ず向き・長さを確認して貼り付けてください。

## 5 背板スペーサーの取り付け

壁固定してください。



### ⚠ 警告

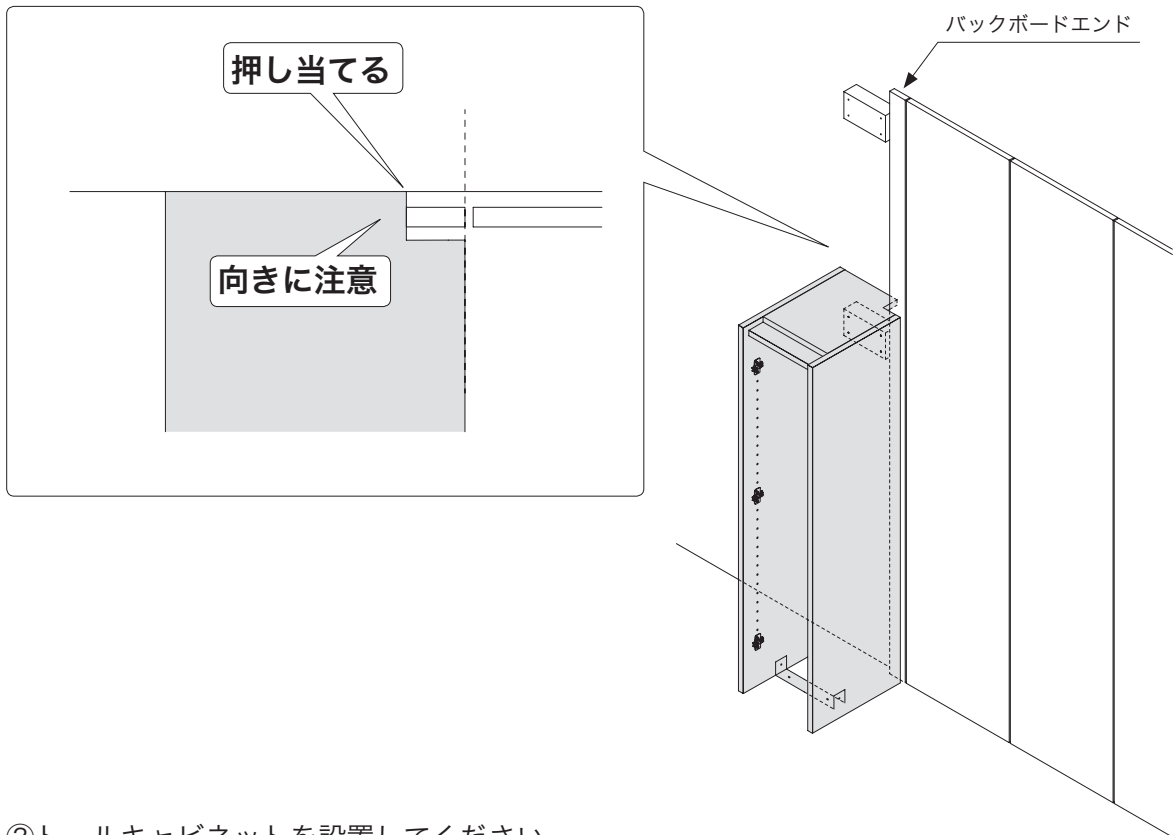
⚠ 付属の指定ネジで確実に取り付けてください。  
取り付けを誤ると、使用中に落下して怪我をする恐れがあります。



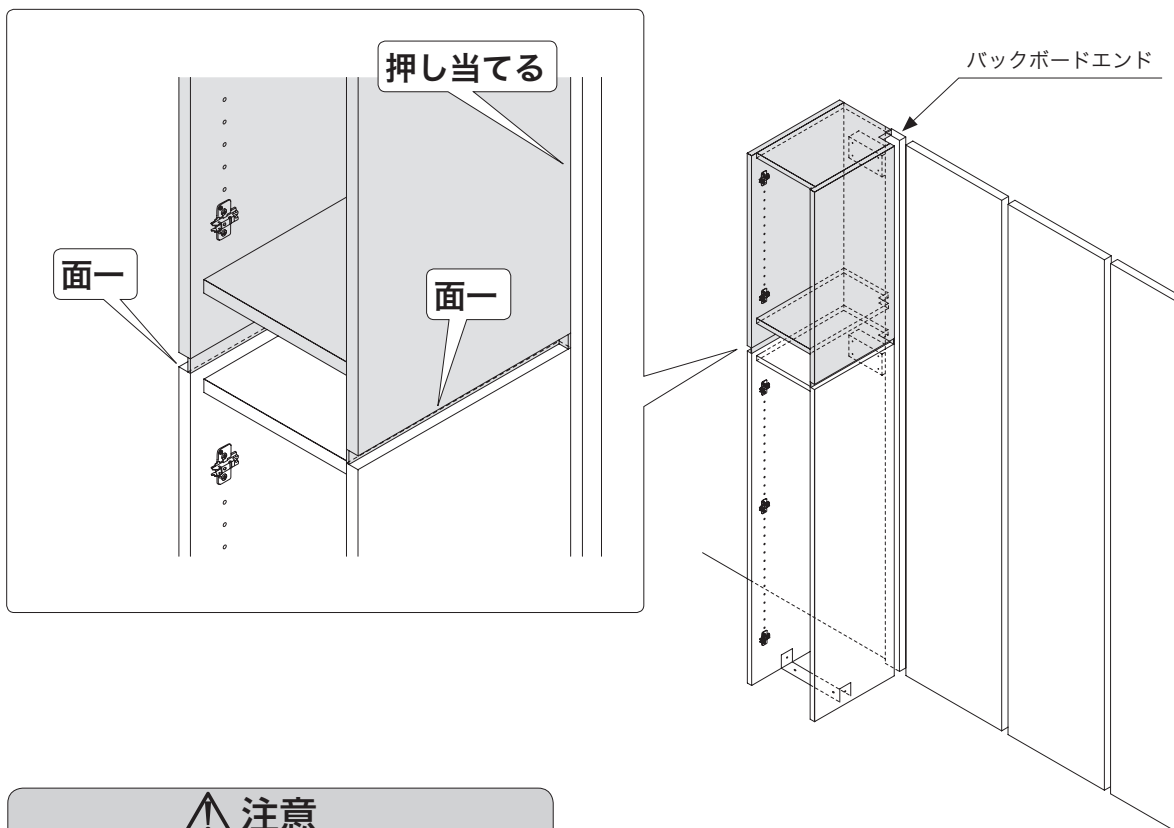
# 取り付け方法

## 6 キャビネットの設置

①ベースキャビネットを設置してください。



②ツールキャビネットを設置してください。



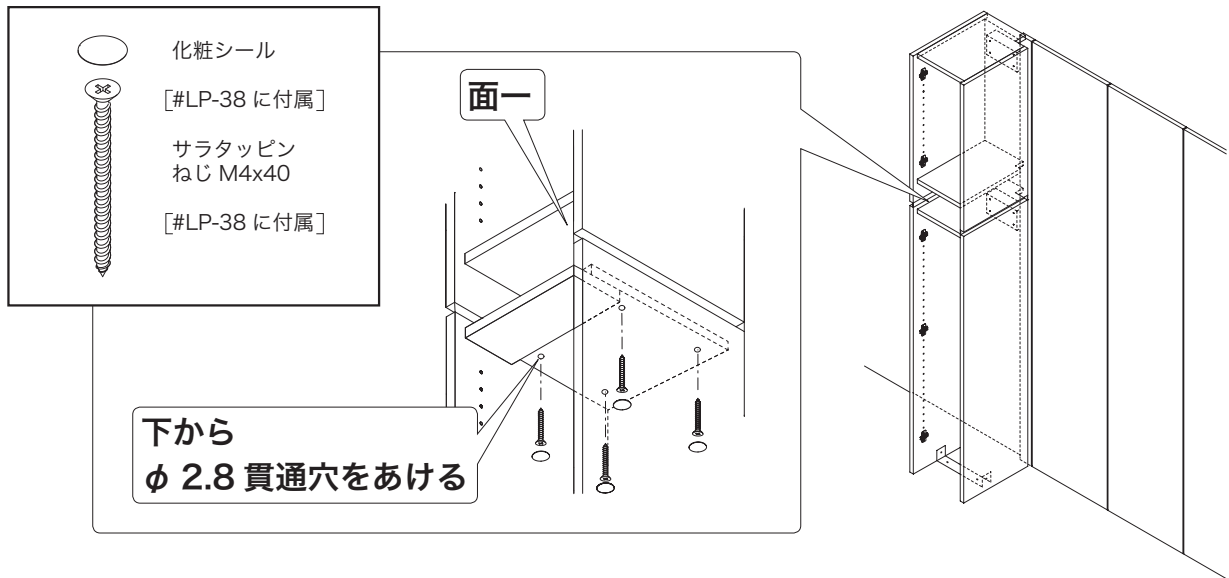
### ⚠ 注意

⚠ 確実に乗せてください。  
落下して怪我をする恐れがあります。

# 取り付け方法

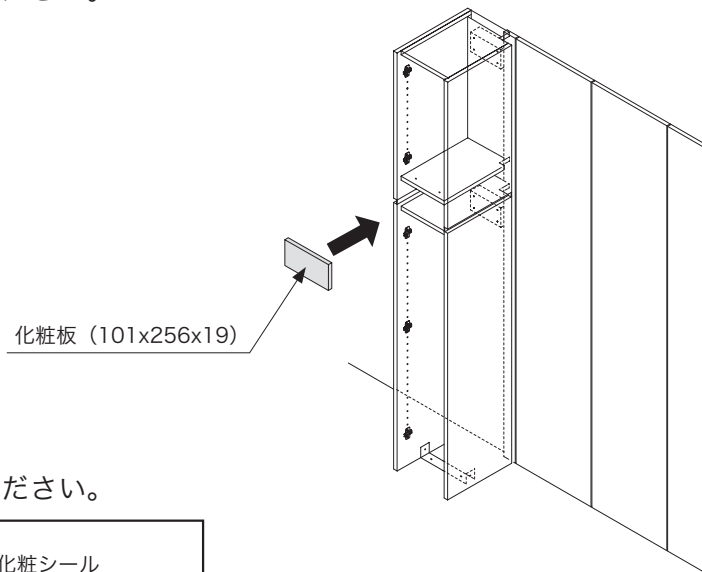
## 7 上下連結

上下のキャビネットを連結してください。

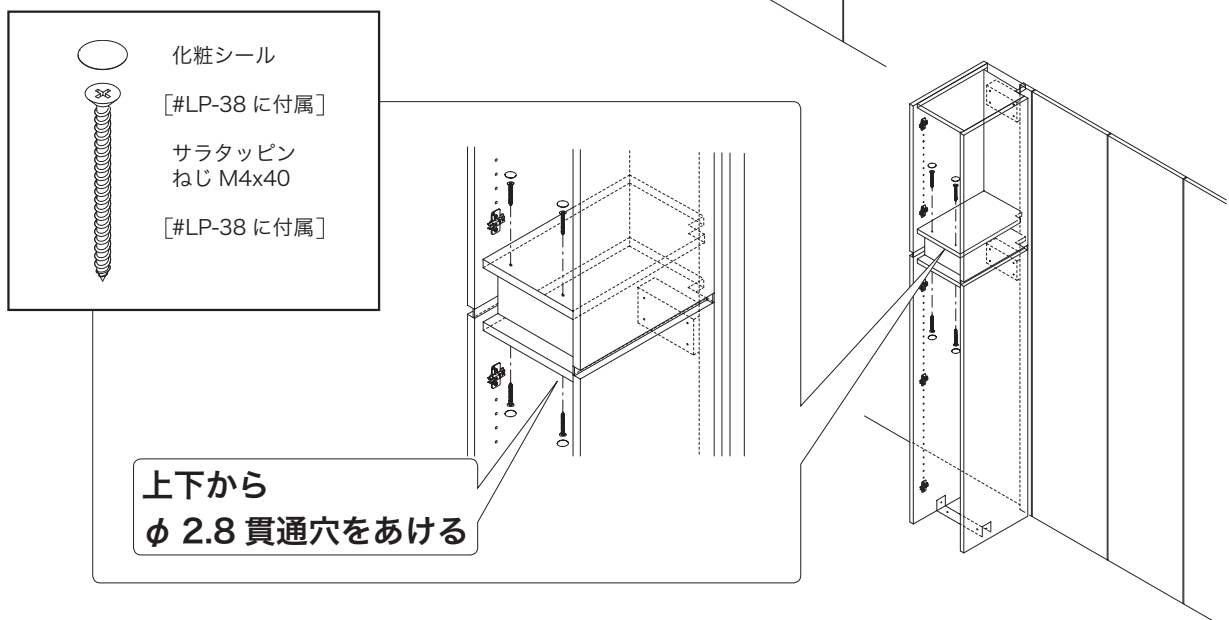


## 8 化粧板の取り付け

①設置してください。



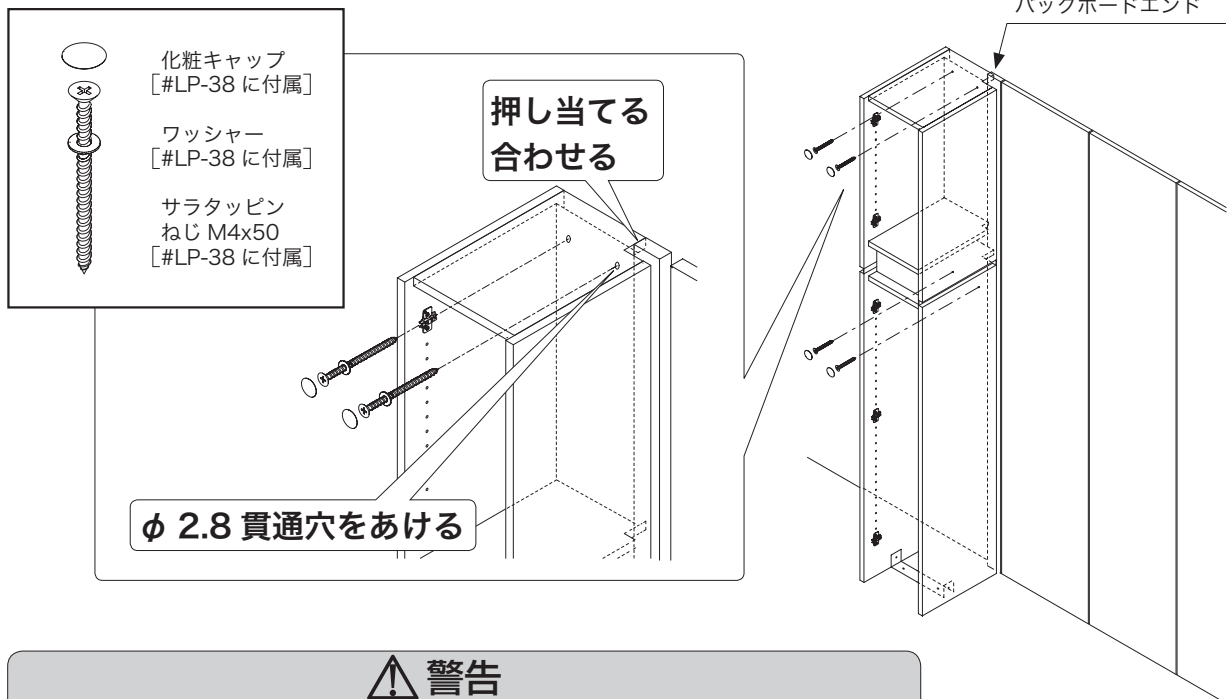
②固定してください。



# 取り付け方法

## 9 壁固定

壁固定してください。



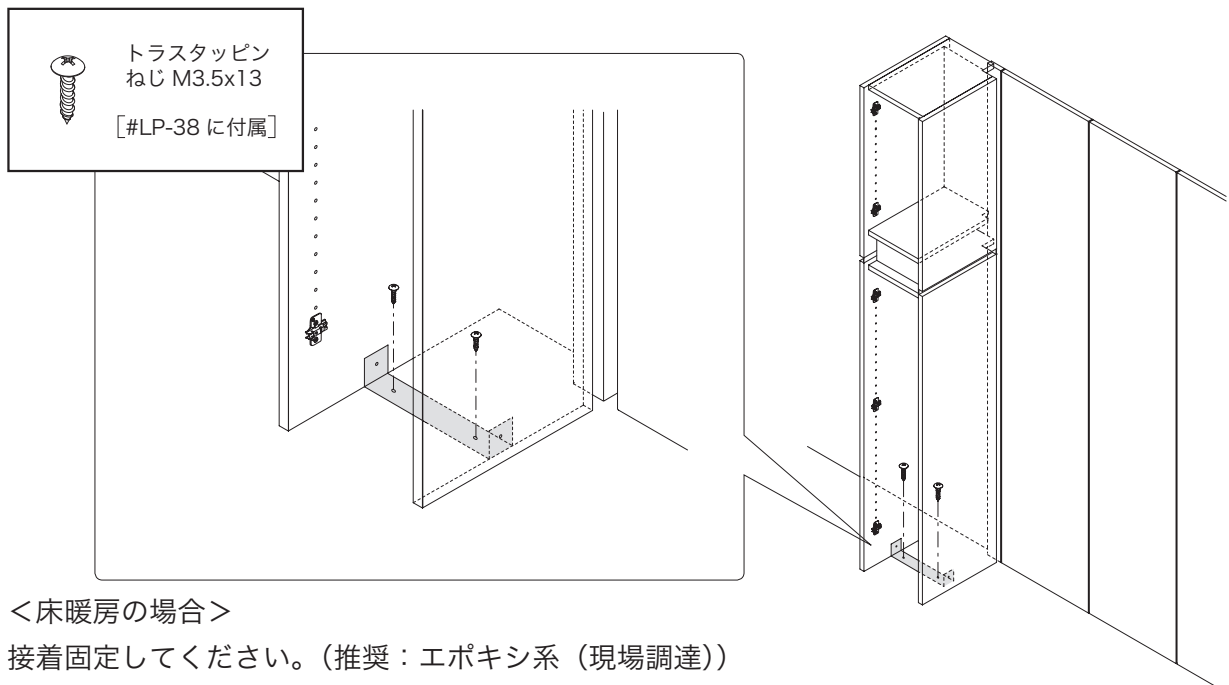
### ⚠ 警告

**!** 付属の指定ネジで確実に取り付けてください。

取り付けを誤ると、使用中に落下して怪我をする恐れがあります。

## 10 床固定

床固定してください。



＜床暖房の場合＞

接着固定してください。(推奨：エポキシ系 (現場調達))

## 11 扉・棚板の取り付け

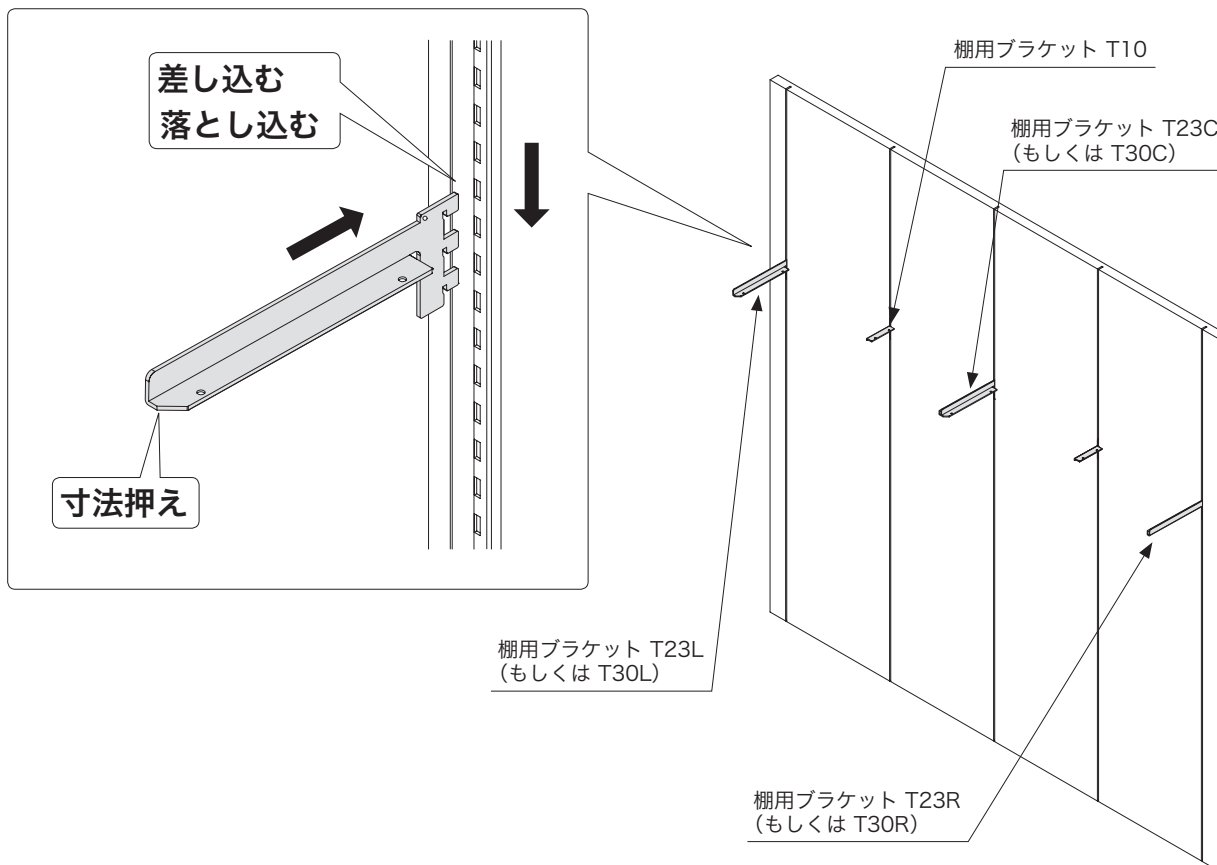
参照 「各部の取り付け・取り外し・調整方法」(P. 34～)

# 取り付け方法

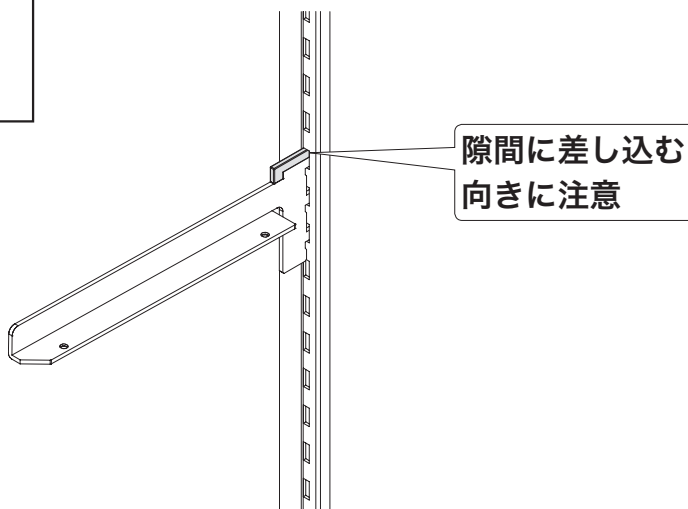
## 棚板の取り付け

### 1 ブラケットの取り付け

別紙プラン図の位置に、ブラケットを取り付けてください。



### 2 脱落防止ピンの取り付け



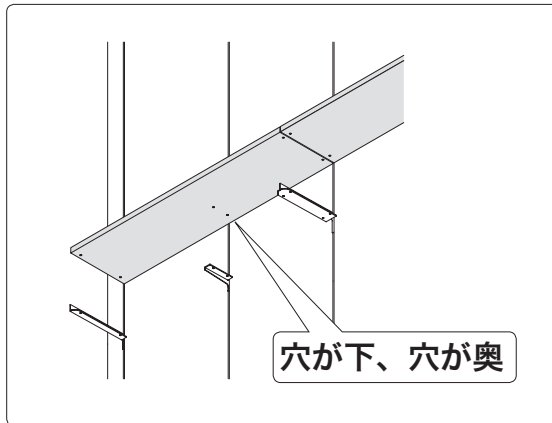
### 警告

❗ パチンと音がするまで確実に取り付けてください。  
取り付けを誤ると、使用中に落下して怪我をする恐れがあります。

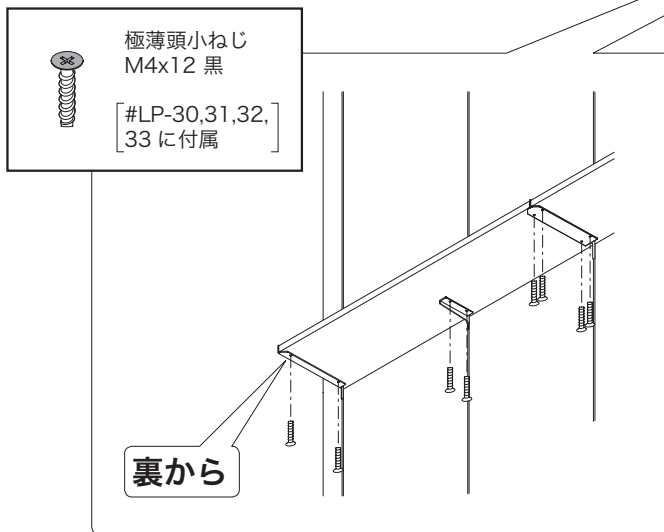
# 取り付け方法

## 3 棚板の固定

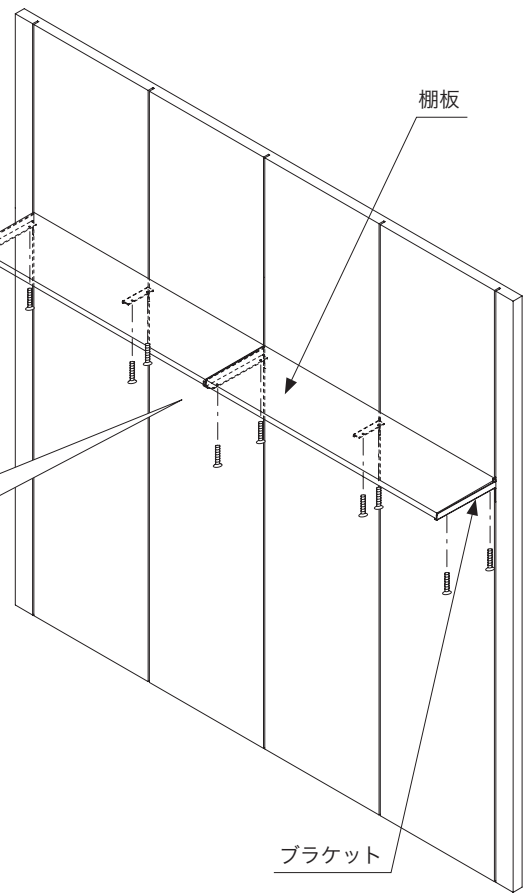
①設置してください。



②固定してください。



極薄頭小ねじ  
M4x12 黒  
[#LP-30,31,32,  
33 に付属]



### ⚠ 警告

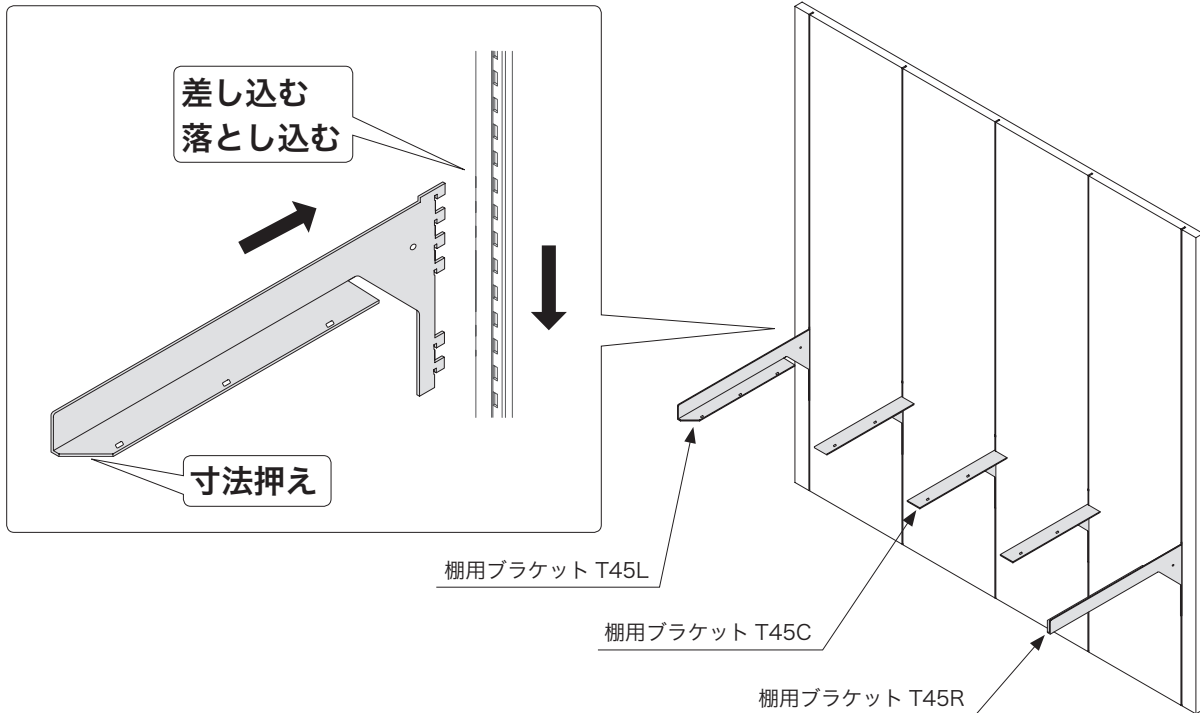
❗ 付属の指定ネジで確実に取り付けてください。  
取り付けを誤ると、使用中に落下して怪我をする恐れがあります。

# 取り付け方法

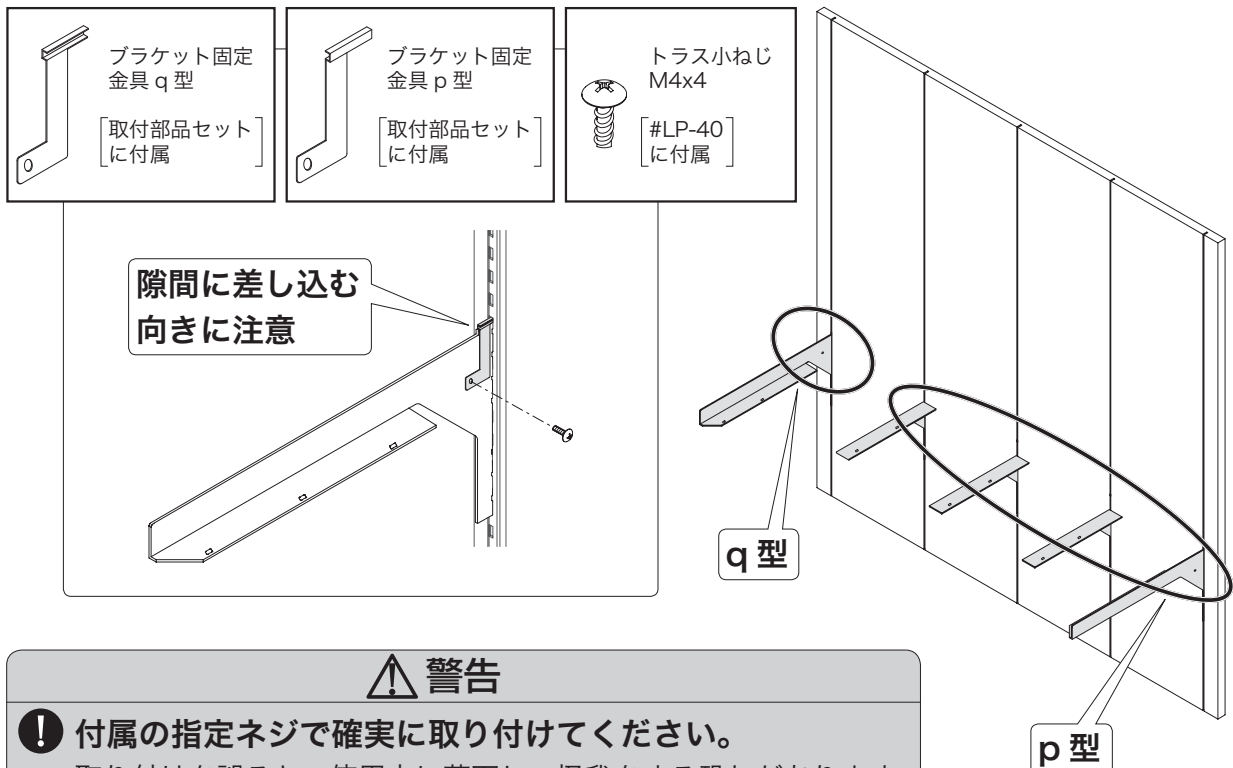
## デスクの取り付け

### 1 ブラケットの取り付け

別紙プラン図の位置に、ブラケットを取り付けてください。



### 2 ブラケット固定金具の取り付け



#### ⚠ 警告

❗ 付属の指定ネジで確実に取り付けてください。  
取り付けを誤ると、使用中に落下して怪我をする恐れがあります。

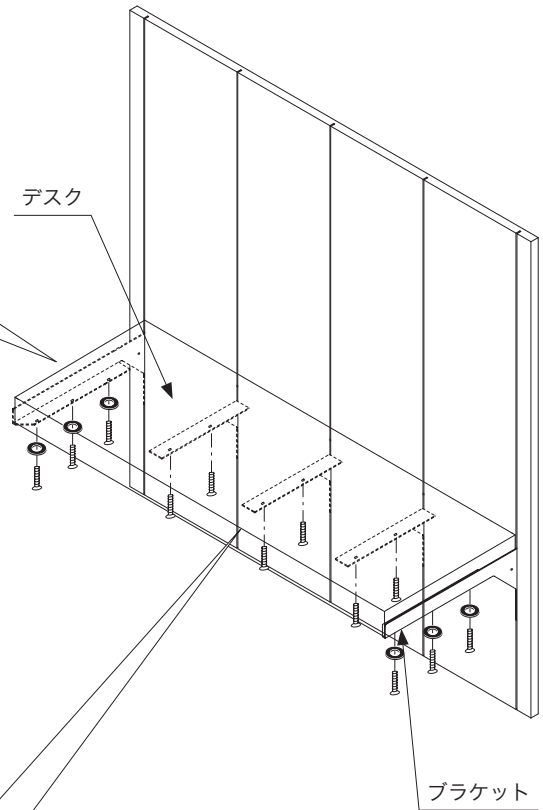
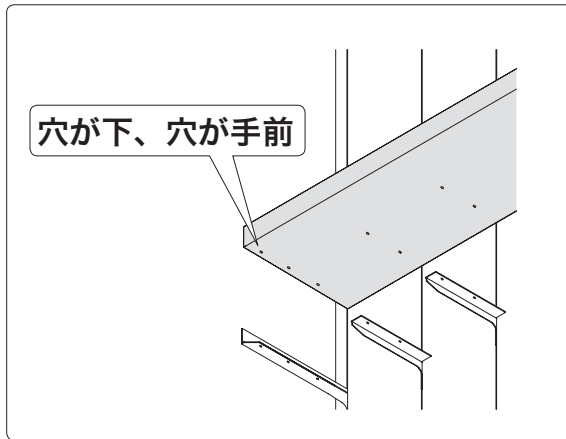
#### ⚠ 注意

⚠ 方向性があるため、必ず向き・長さを確認して取り付けてください。

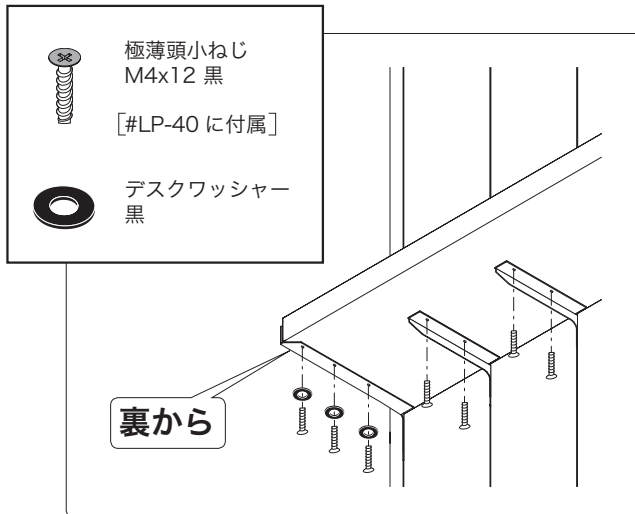
# 取り付け方法

## 3 デスクの固定

①設置してください。



②固定してください。



極薄頭小ねじ  
M4x12 黒

[#LP-40 に付属]



デスクワッシャー  
黒

### ⚠ 警告

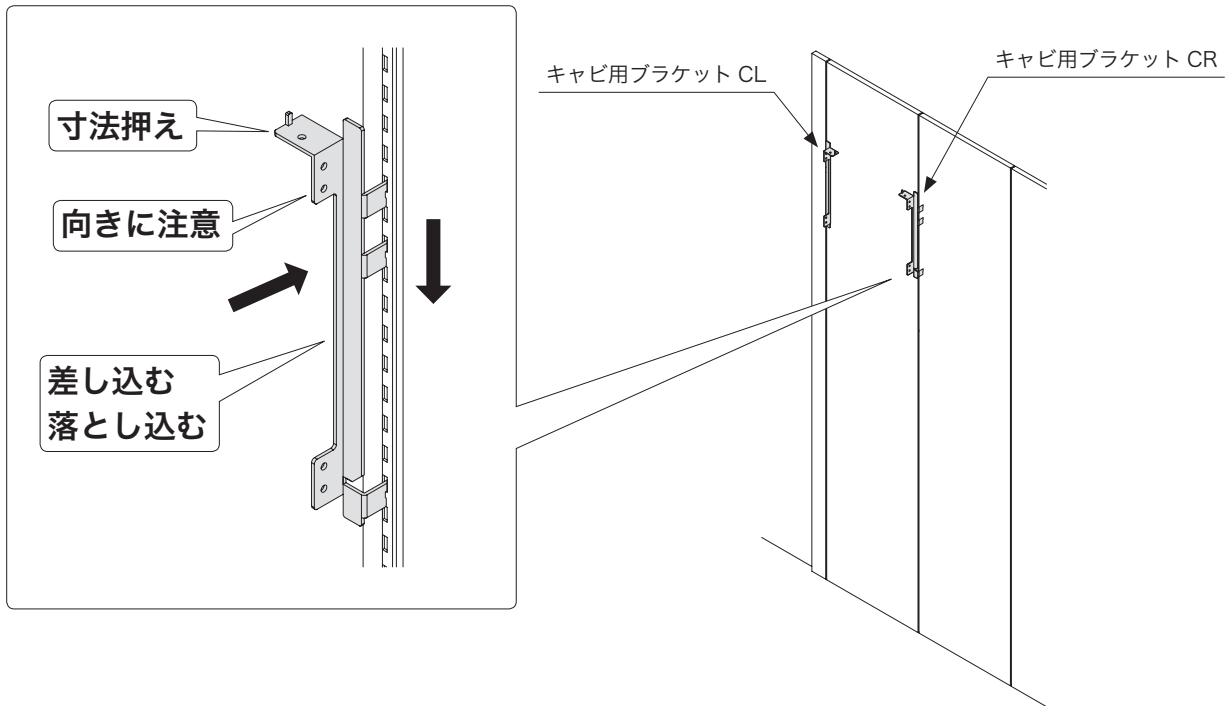
❗ 付属の指定ネジで確実に取り付けてください。  
取り付けを誤ると、使用中に落下して怪我をする恐れがあります。

# 取り付け方法

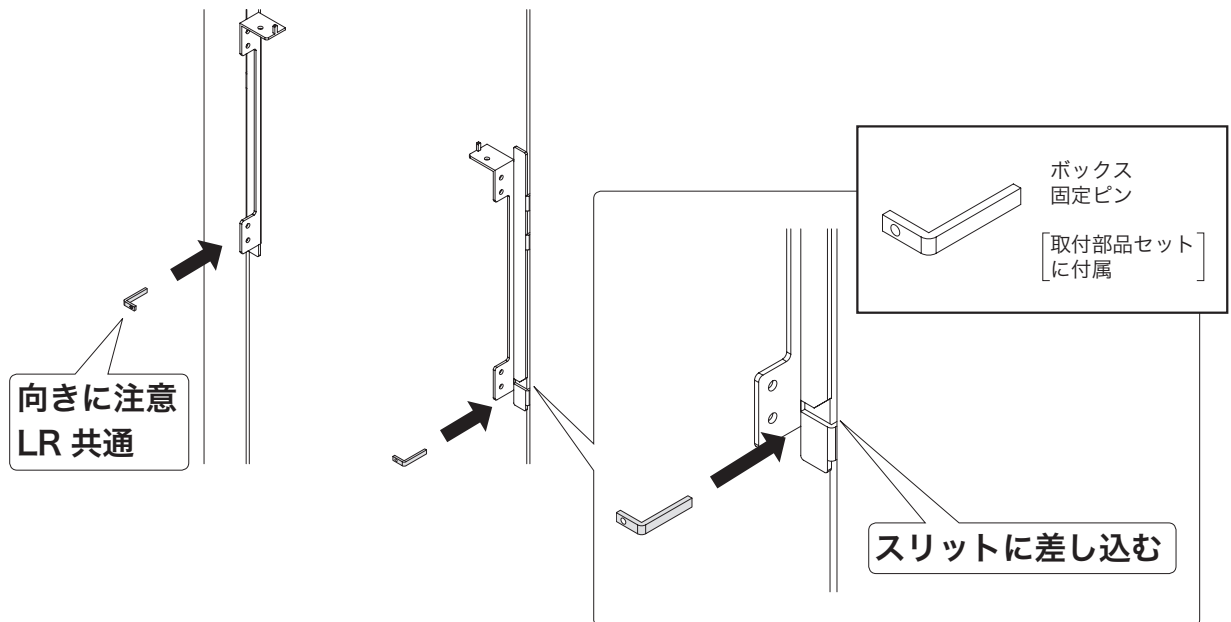
## ボックスの取り付け

### 1 ブラケットの取り付け

別紙プラン図の位置に、ブラケットを取り付けてください。



### 2 ボックス固定ピンの取り付け



#### ⚠ 警告

❗ 確実に取り付けてください。

取り付けを誤ると、使用中に落下して怪我をする恐れがあります。

#### ⚠ 注意

⚠ 方向性があるため、必ず向き・長さを確認して取り付けてください。



# 取り付け方法

## 3 ボックスの固定

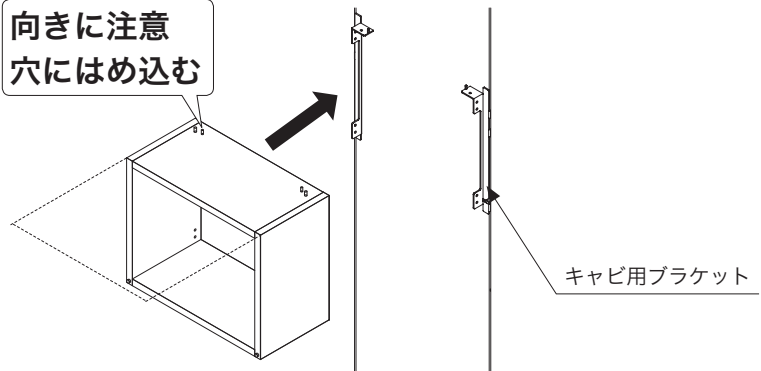
①扉を開けた状態で設置してください。

※扉は外さないでください。

※扉が閉じてしまう時は、ステーのトルク調整をしてください。

参照 「各部の取り付け・取り外し・調整方法」(P. 34～)

向きに注意  
穴にはめ込む



**注意**

❌ 庫内に物が無い状態で設置してください。

**注意**

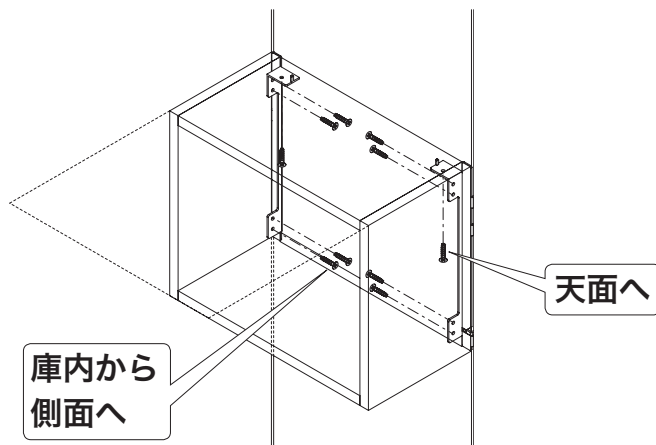
⚠️ 扉を押えて設置してください。  
扉に挟まり怪我をする恐れがあります。

②固定してください。



極薄頭小ねじ  
M4x12 黒

[#LP-34 に付属]



**警告**

❗ 付属の指定ネジで確実に取り付けてください。  
取り付けを誤ると、使用中に落下して怪我をする恐れがあります。

## 4 カバーの取り付け

カバーを取り付けてください。



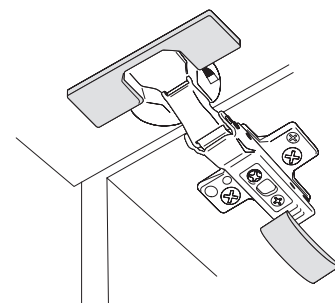
カップカバー

[#LP-34 に付属]



アームカバー

[#LP-34 に付属]

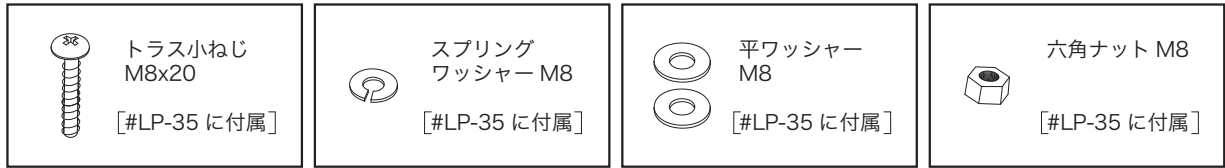


# 取り付け方法

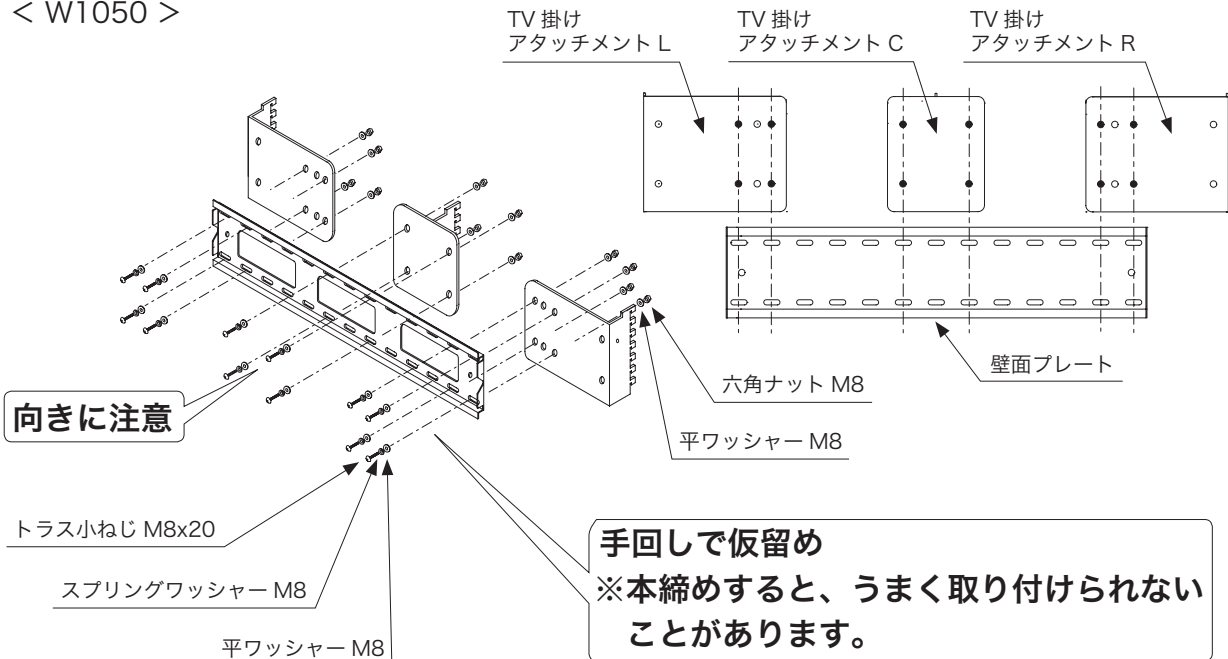
## TV 掛けアームの取り付け

### 1 TV 掛けアタッチメントと壁面プレートの仮留め

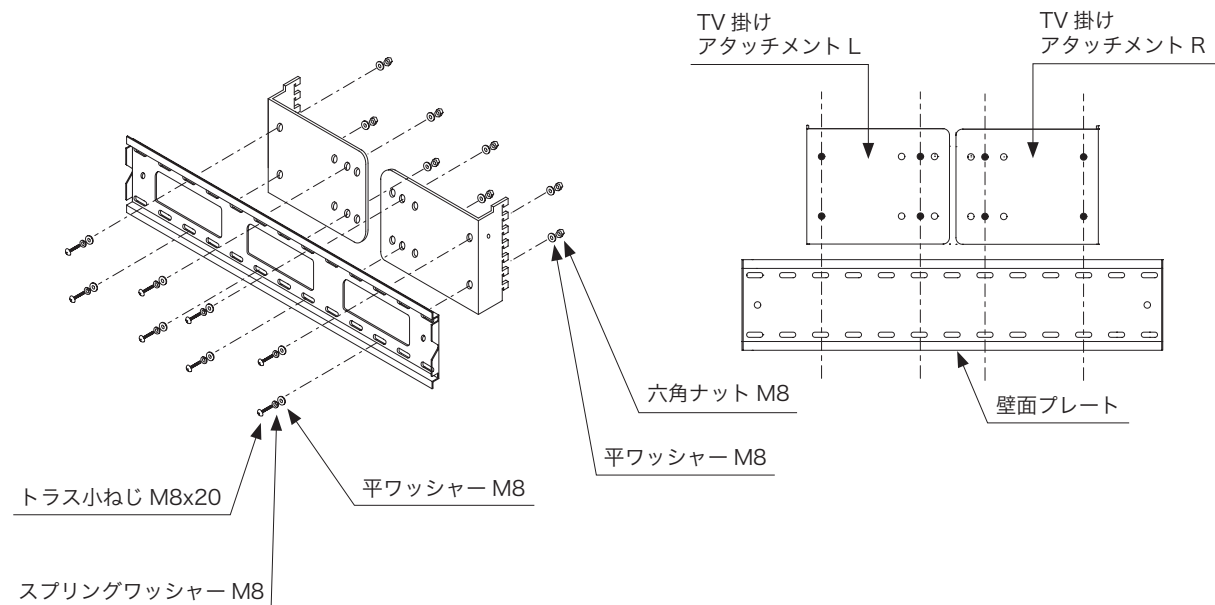
仮留めしてください。



< W1050 >



< W1500 / W1950 >



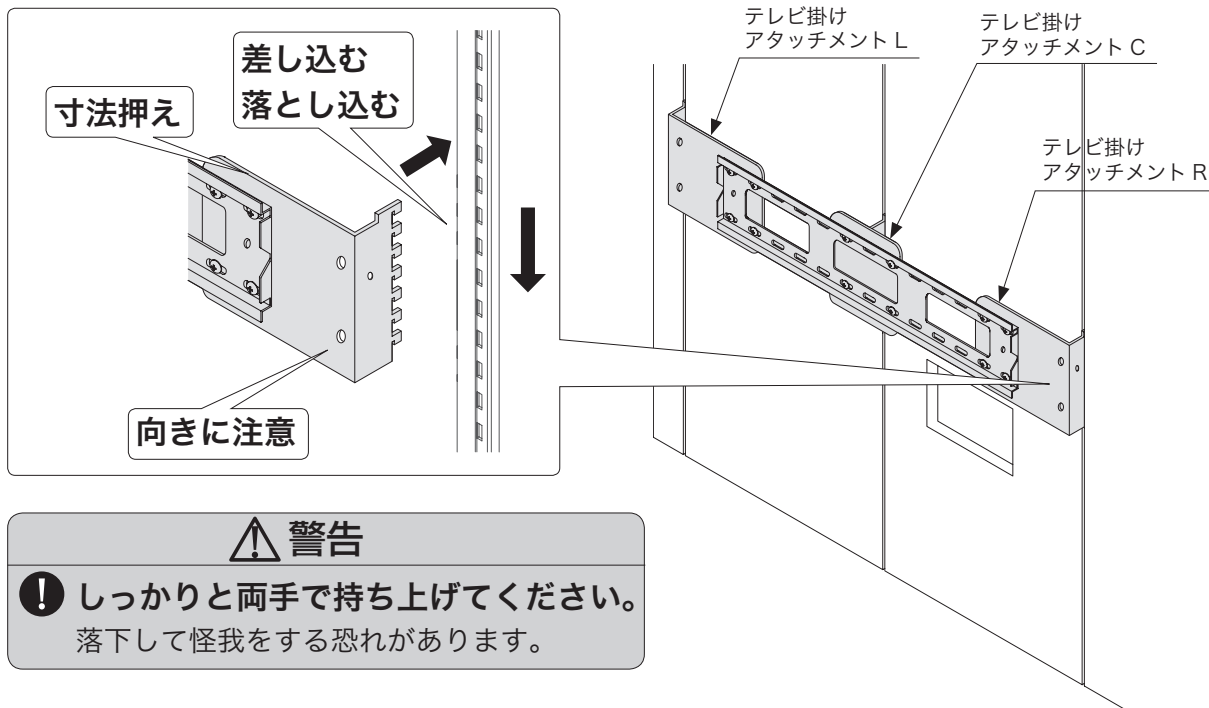
### 警告

❗ 付属の指定ネジで確実に取り付けてください。  
取り付けを誤ると、使用中に落下して怪我をする恐れがあります。

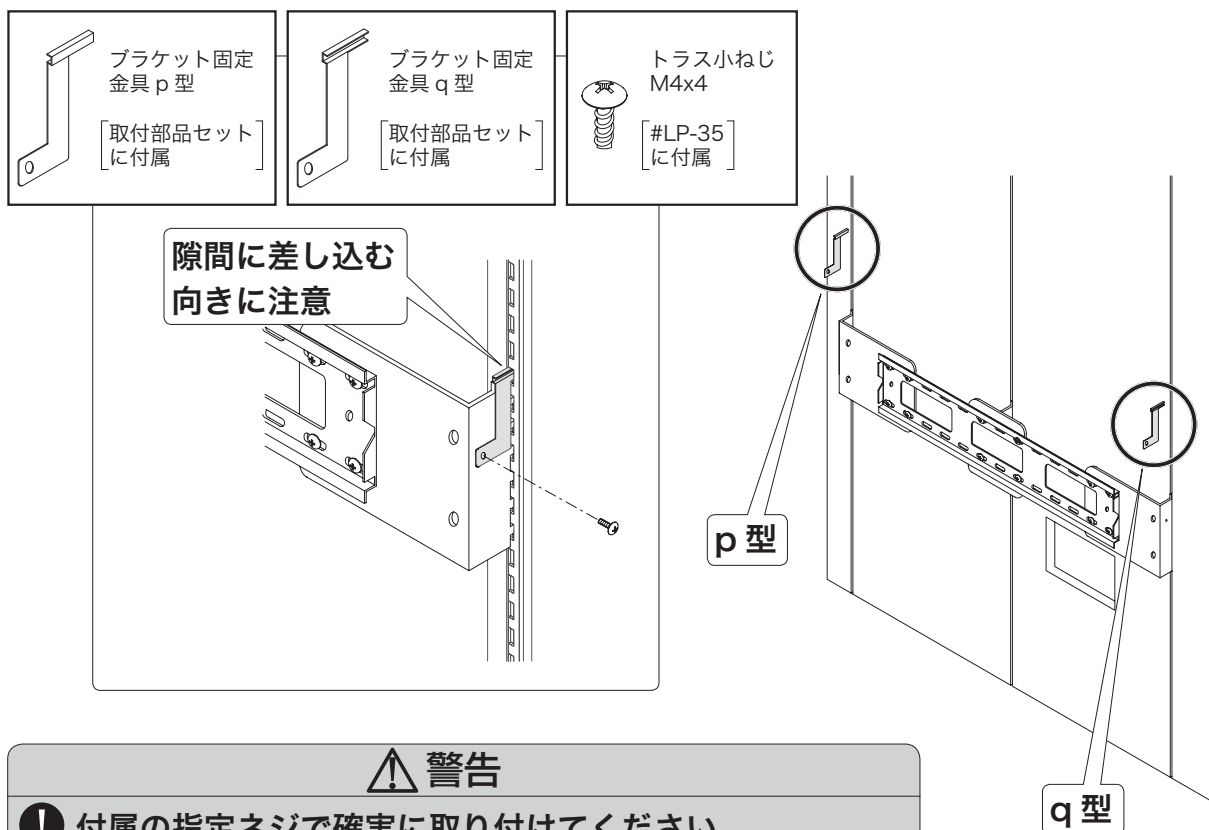
# 取り付け方法

## 2 バックパネルへ取り付け

別紙プラン図の位置に、TV 掛けアタッチメントを取り付けてください。



## 3 ブラケット固定金具の取り付け



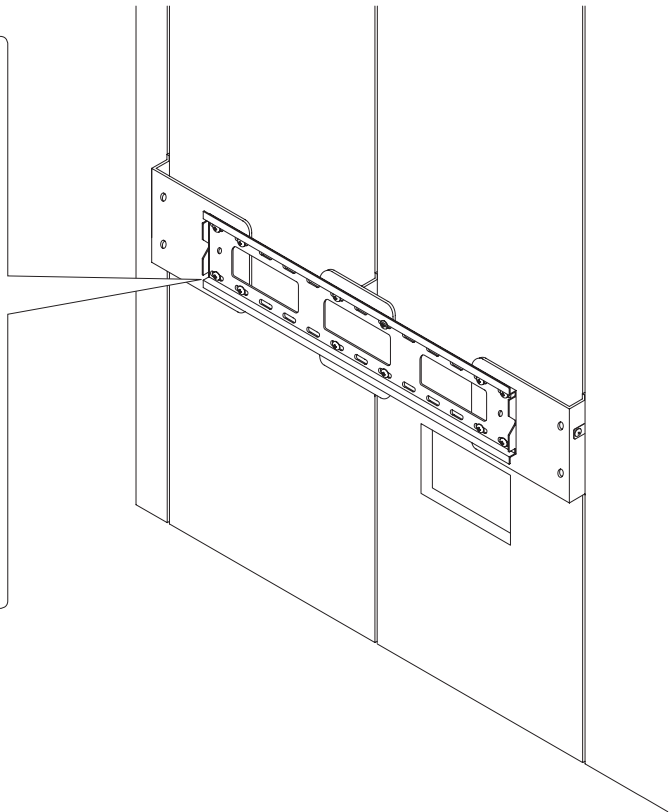
## 注意

方向性があるため、必ず向き・長さを確認して取り付けてください。

# 取り付け方法

## 4 TV 掛けアタッチメントと壁面プレートの本締め

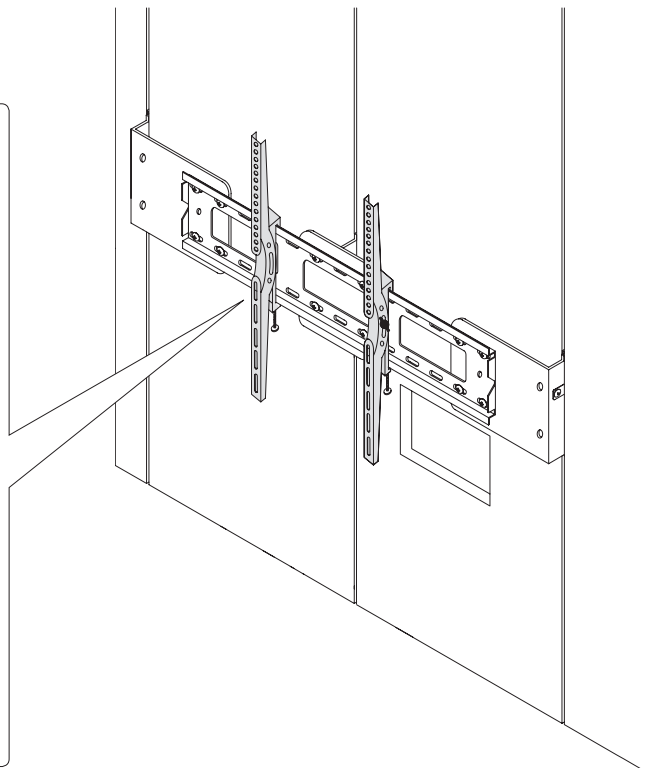
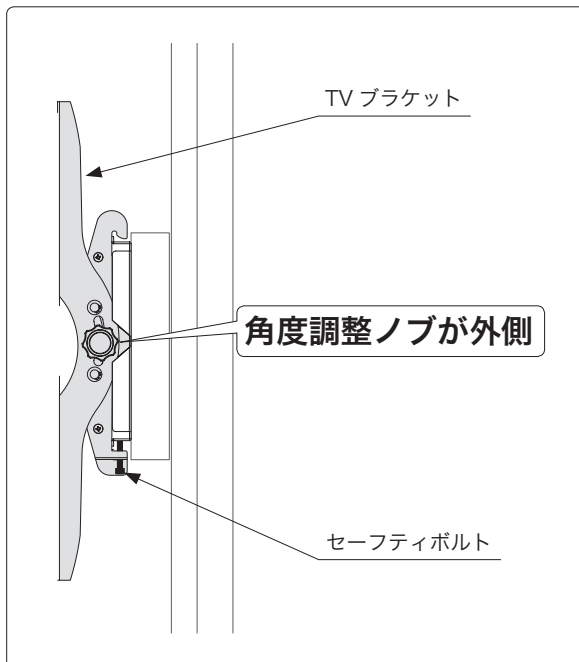
本締めしてください。



## 5 TV ブラケットの取り付け

TV ブラケットを取り付けてください。

- ①セーフティボルトを緩める
- ②引っ掛ける
- ③セーフティボルトを締める

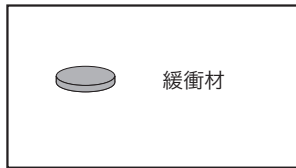


# 取り付け方法

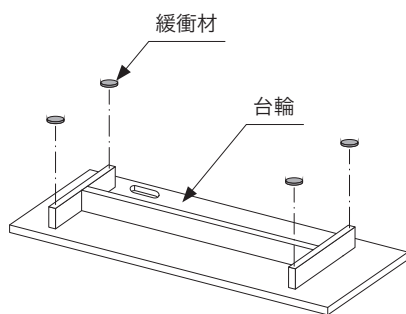
## TVボードの取り付け

### 1 緩衝材の取り付け

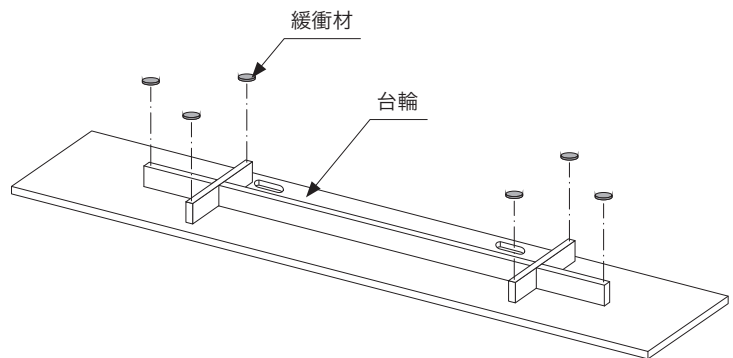
台輪に緩衝材を取り付けてください。



< W900 >

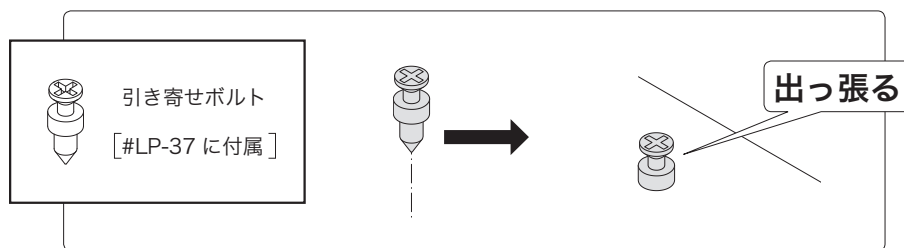


< W1350、W1800 >

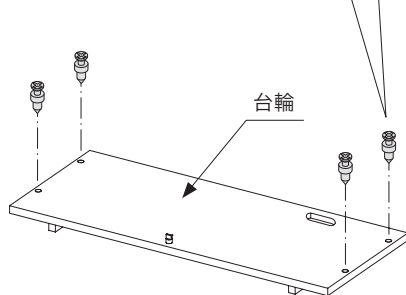


### 2 引き寄せボルトの取り付け

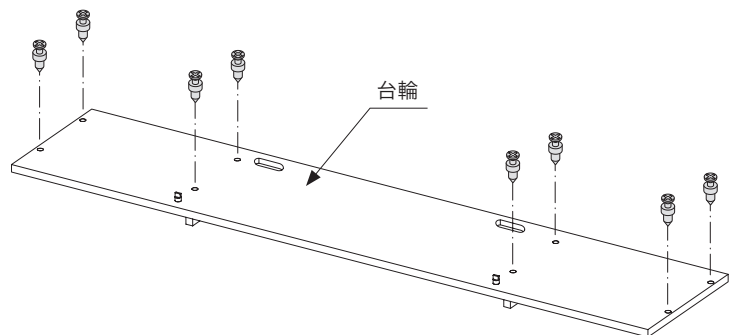
台輪に引き寄せボルトを取り付けてください。



< W900 >



< W1350、W1800 >

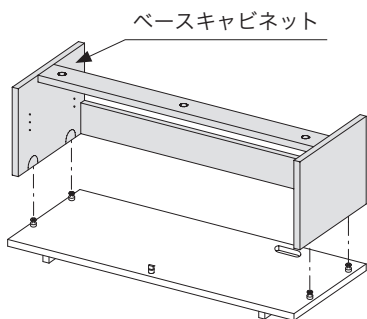


# 取り付け方法

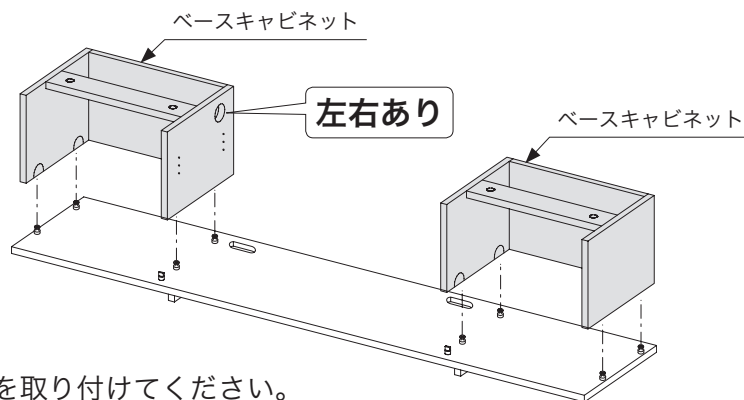
## 3 キャビネットの固定

①設置してください。

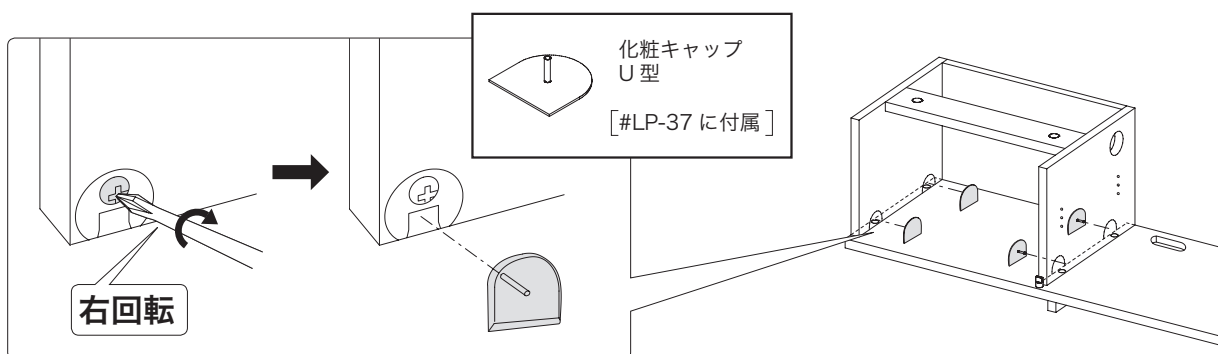
< W900 >



< W1350、W1800 >



②キャビネットを固定して、キャップを取り付けてください。



### ⚠ 注意

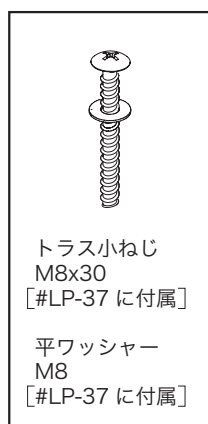
❗ 確実に締めこんでください。

取り付けを誤ると、使用中に落下して怪我をする恐れがあります。

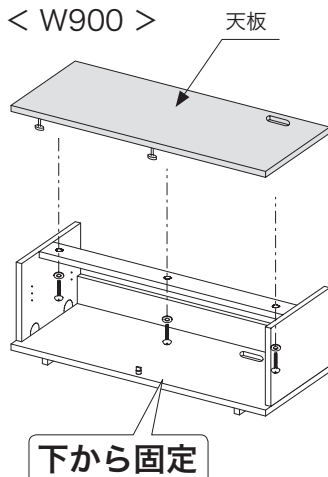
## 4 天板の固定

①天板を設置してください。

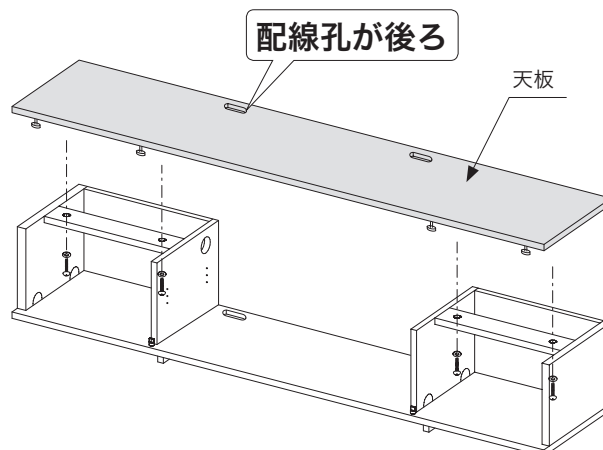
②天板を固定してください。



< W900 >



< W1350、W1800 >



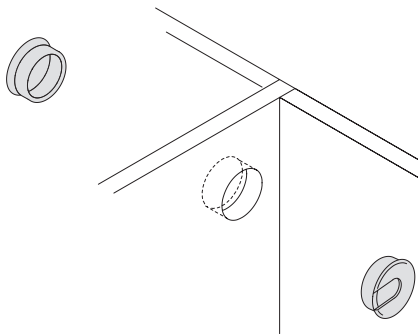
## 5 扉・棚板の取り付け

参照 「各部の取り付け・取り外し・調整方法」(P. 34～)

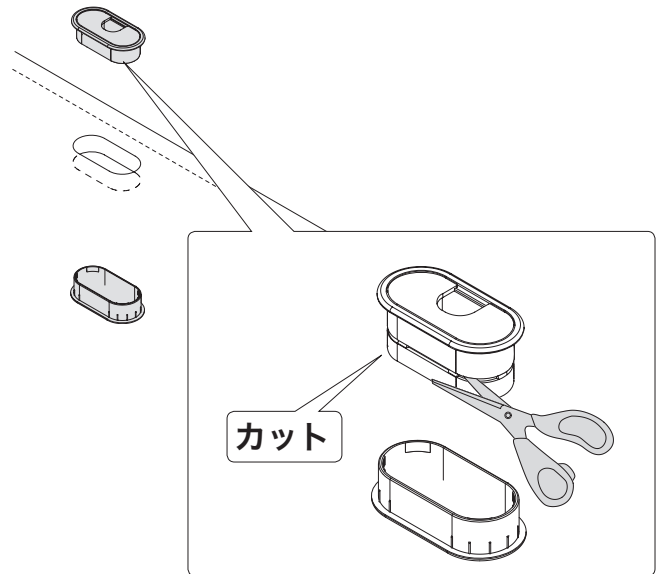
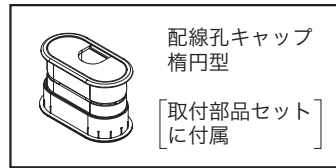
# 取り付け方法

## 5 配線孔キャップの取り付け

<丸型>



<楕円型>

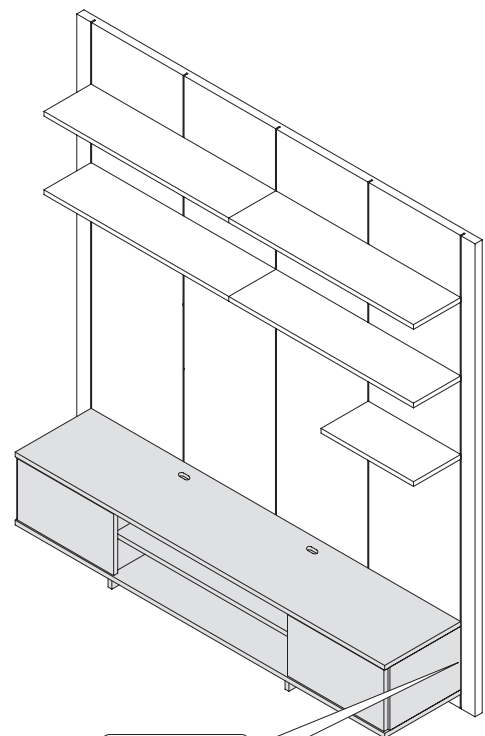


## 6 TVボードの設置

別紙プラン図の位置に設置してください。

**警告**

**!** 2人以上でしっかりと持ち上げてください。  
落下して怪我をする恐れがあります。

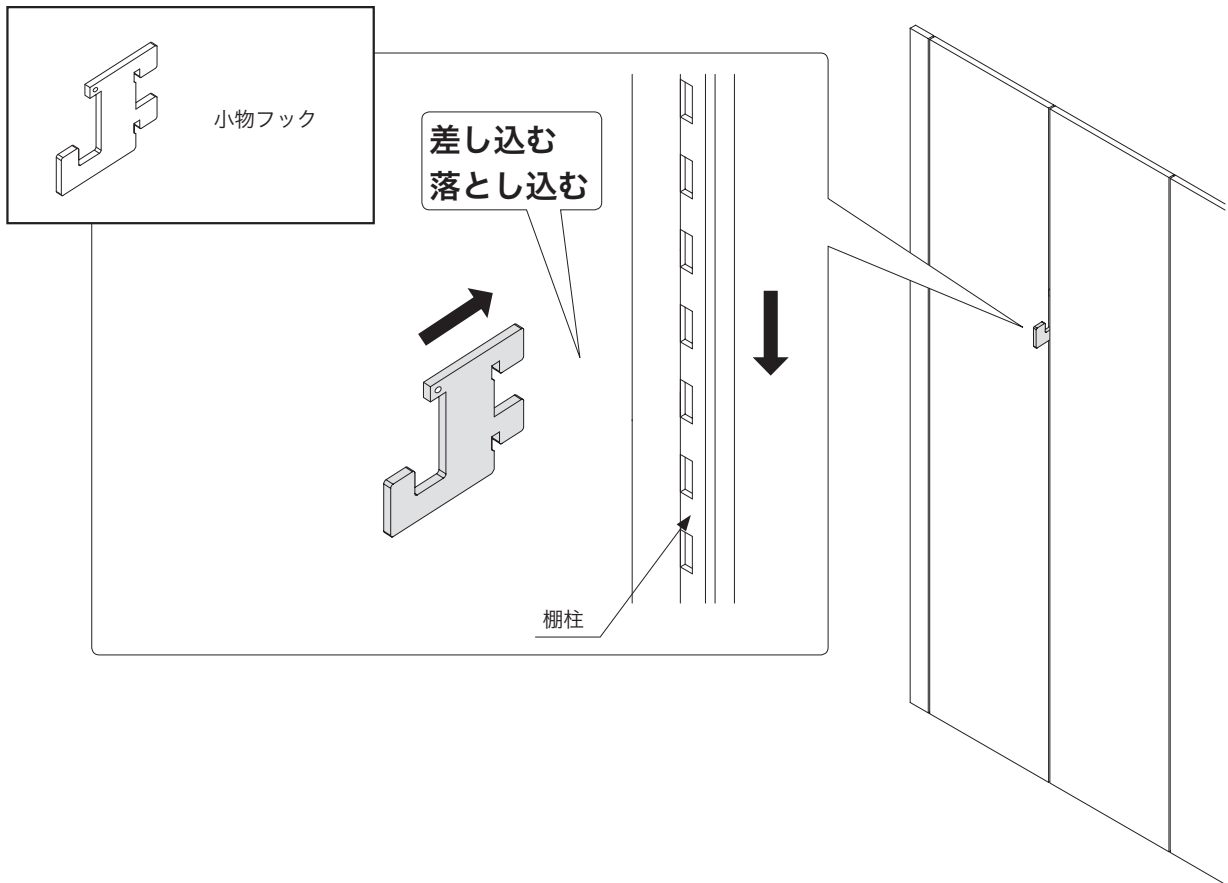


合わせる

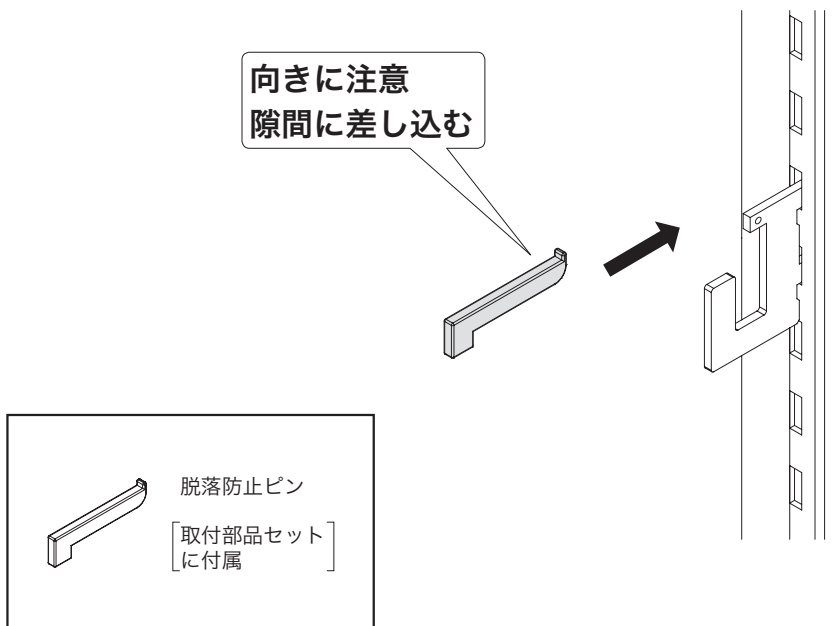
# 取り付け方法

## 小物フックの取り付け (テンダーウォールパーツ)

①棚柱に設置してください。



②脱落防止ピンを取り付けてください。



### 警告

❗ パチンと音がするまで確実に取り付けてください。  
取り付けを誤ると、使用中に落下して怪我をする恐れがあります。



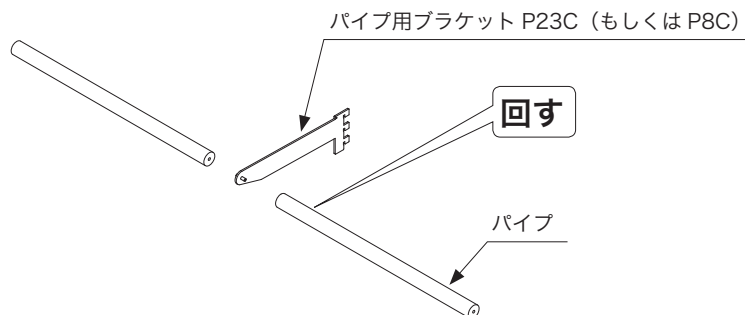
# 取り付け方法

## ハンギングバーの取り付け (テンダーウォールパーツ)

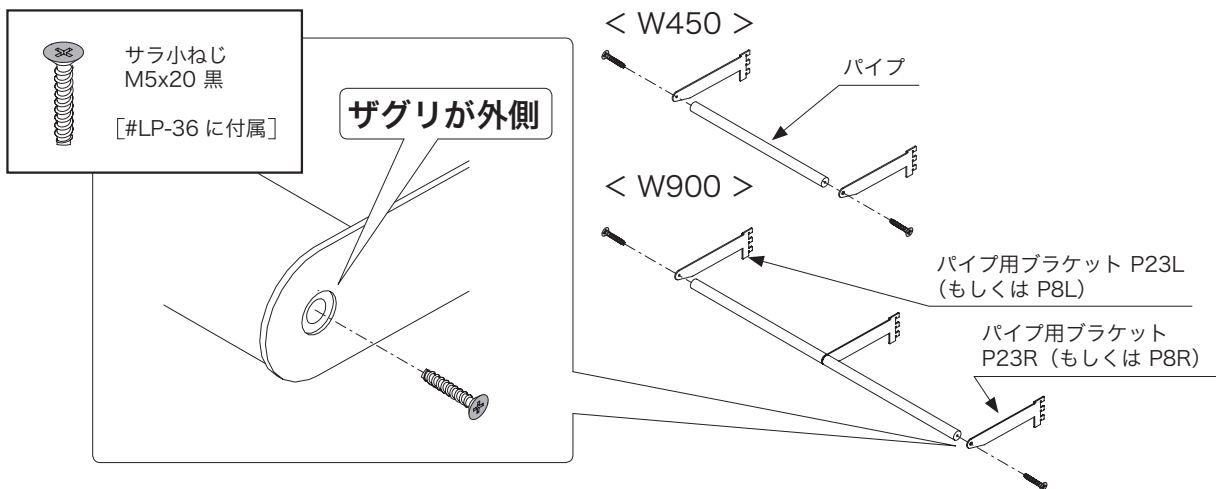
### 1 ハンギングバーの組み立て

①中間パイプブラケットにパイプを取り付けてください。

< W900 >

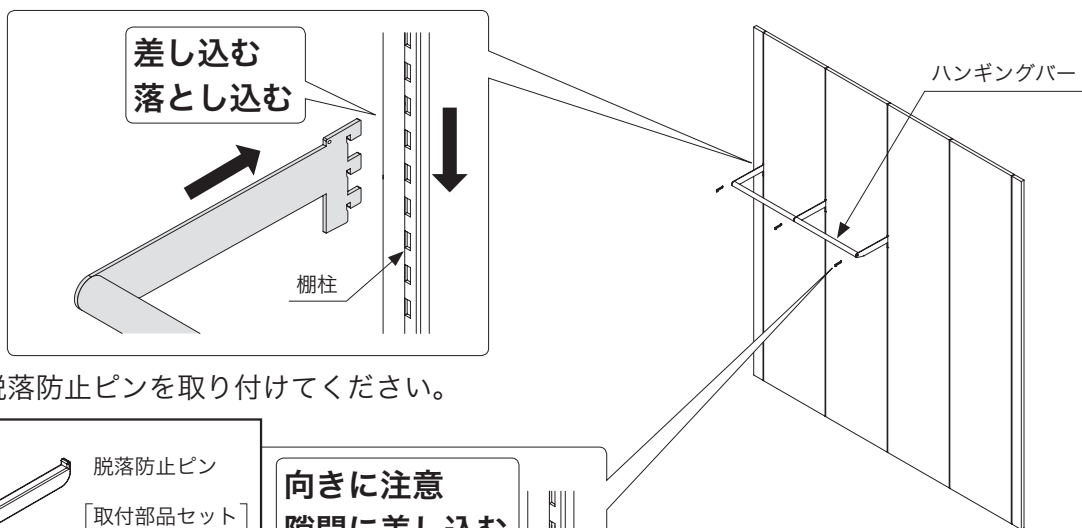


②パイプ用ブラケット L・R を取り付けてください。

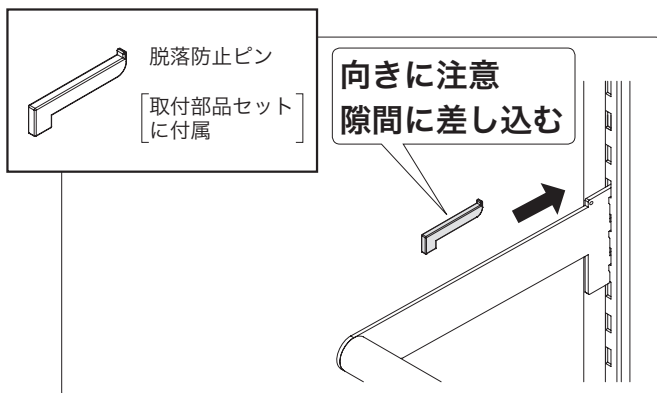


### 2 ハンギングバーの取り付け

①棚柱に設置してください。



②脱落防止ピンを取り付けてください。



### 警告

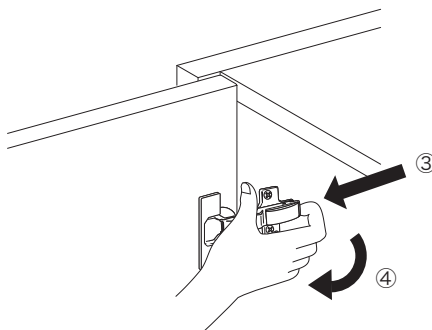
❗ パチンと音がするまで確実に  
取り付けてください。  
取り付けを誤ると、使用中に落下  
して怪我をする恐れがあります。

# 各部の取り付け・取り外し・調整方法

## 開き扉（トール収納）

### 取り外し

- ①アームカバー・カップカバーを外してください。
- ②扉を支えてください。
- ③押ししてください。
- ④はね上げてください。

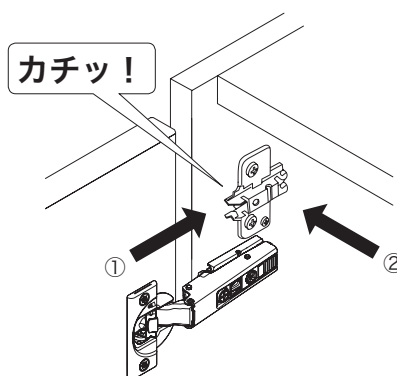
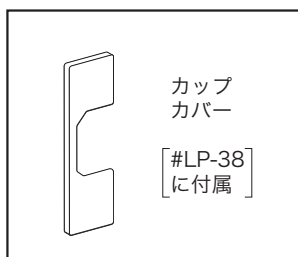
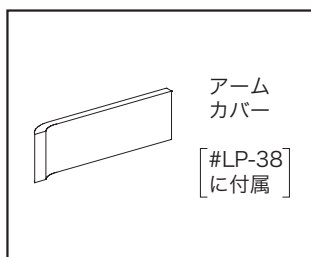


### ⚠ 注意

❗ **必ず扉を支えながら、取り外して下さい。**  
落下して怪我をする恐れがあります。

### 取り付け

- ①引っ掛けてください。
- ②押し込んでください。
- ③アームカバー・カップカバーを取り付けてください。



### 調整方法

<がたつく場合>

ネジ B を締めてください。

### ⚠ 注意

⊘ **がたついた状態で使用しないでください。**  
金物が外れて、怪我をする恐れがあります。

<左右調整>

ネジ A を回して調整してください。

右回し = 戸先側

左回し = 吊元側

<上下調整>

①ネジ B をゆっくりゆるめてください。

②扉を支えながら調整し、調整後ネジを締めてください。

<前後調整>

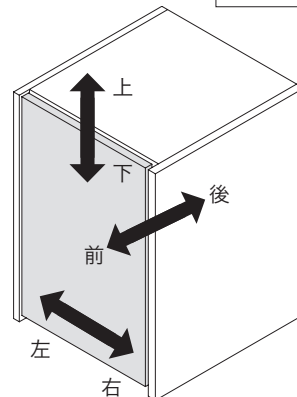
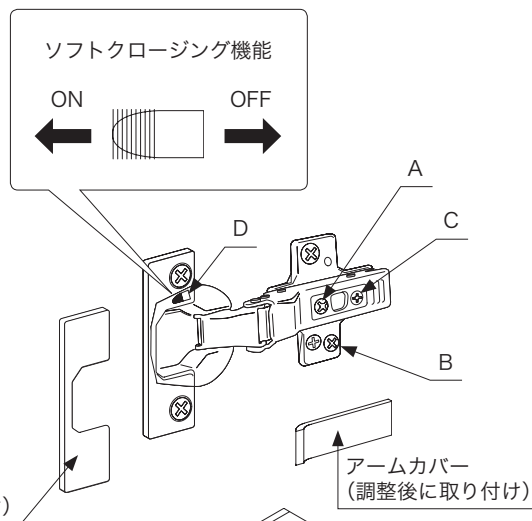
ネジ C を回して調整してください。

右回し = 後側

左回し = 前側

<ソフトクロージング ON・OFF>

レバー D で ON と OFF を切り替えてください。



# 各部の取り付け・取り外し・調整方法

## フラップ扉 (ボックス)

### 調整方法

アームカバーを外してください。

<がたつく場合>

ネジ B を締めてください。

### ⚠ 注意

⊘ がたついた状態で使用しないでください。  
金物が外れて、怪我をする恐れがあります。

<左右調整>

ネジ A を回して調整してください。

右回し = 右側

左回し = 左側

<上下調整>

ネジ B を回して調整してください。

右回し = 下側

左回し = 上側

<前後調整>

ネジ C を回して調整してください。

右回し = 後側

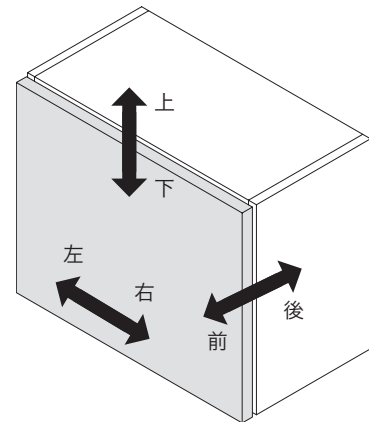
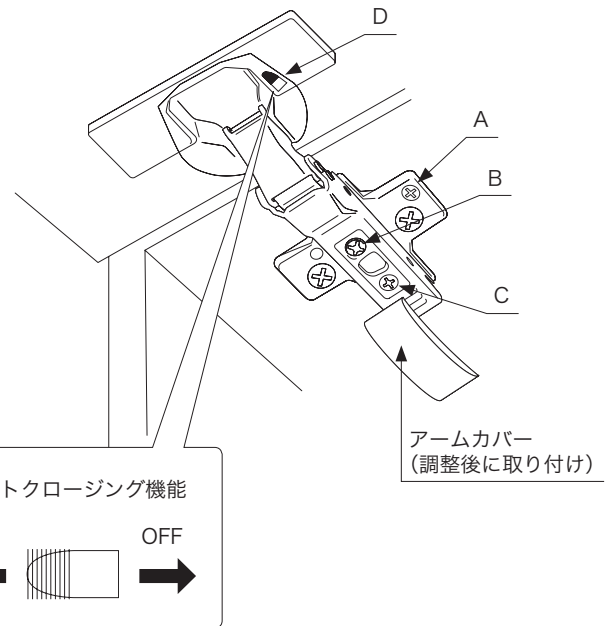
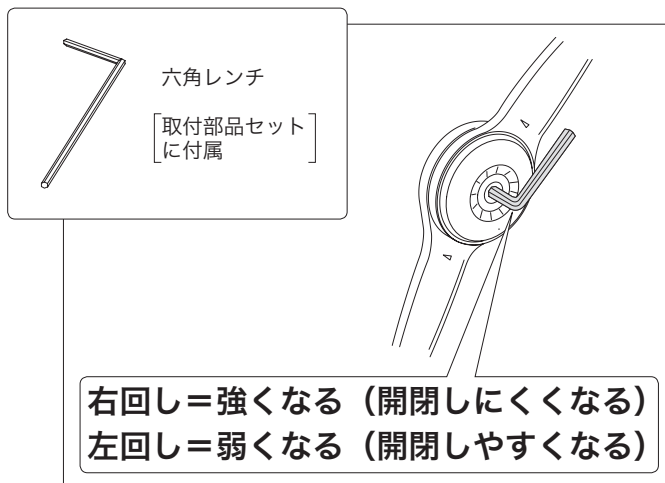
左回し = 前側

<ソフトクロージング ON・OFF >

レバー D で ON と OFF を切り替えてください。

<ステートルク調整>

調整部を回して調整してください。

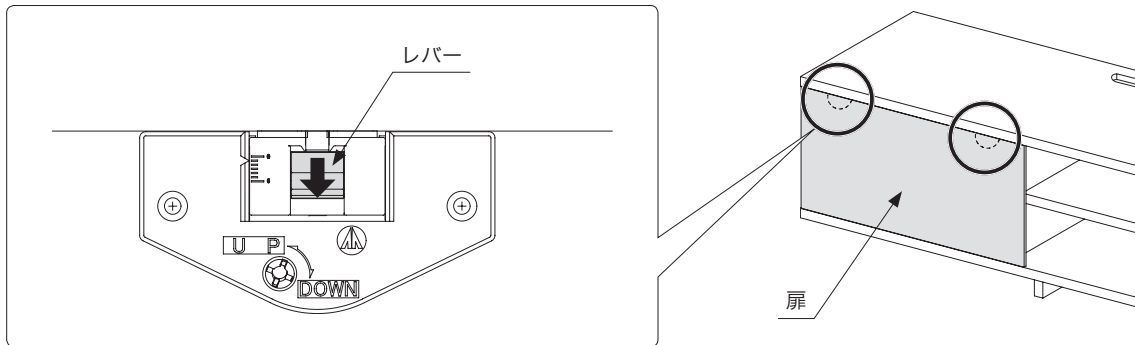


# 各部の取り付け・取り外し・調整方法

## 引戸扉 (TV ボード)

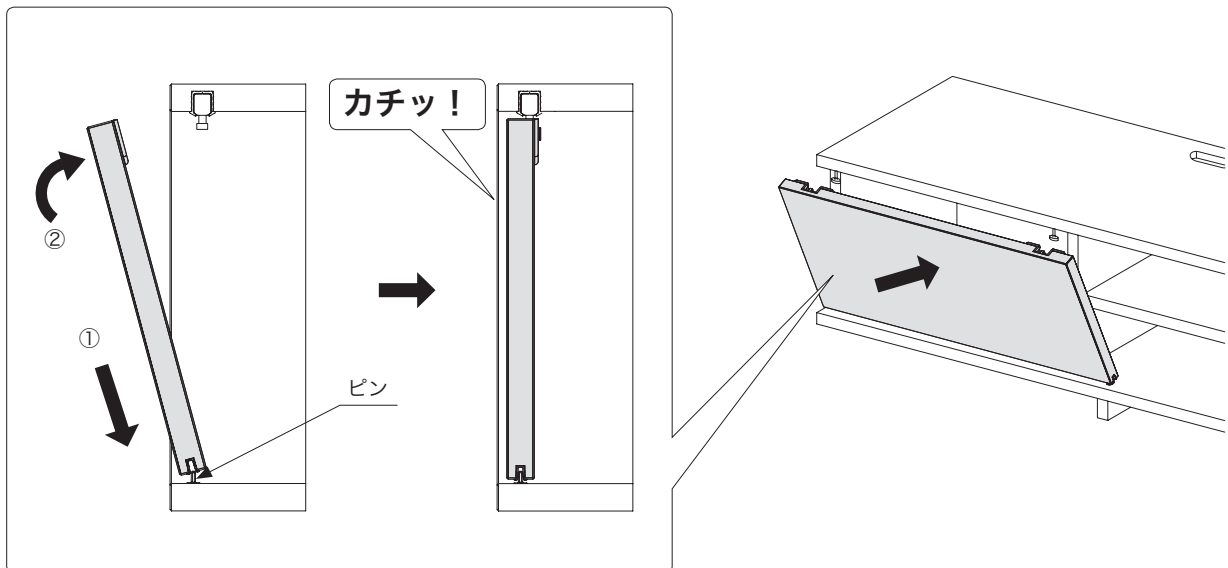
### 取り外し

扉を支えて、扉裏面のレバーを下げてください。



### 取り付け

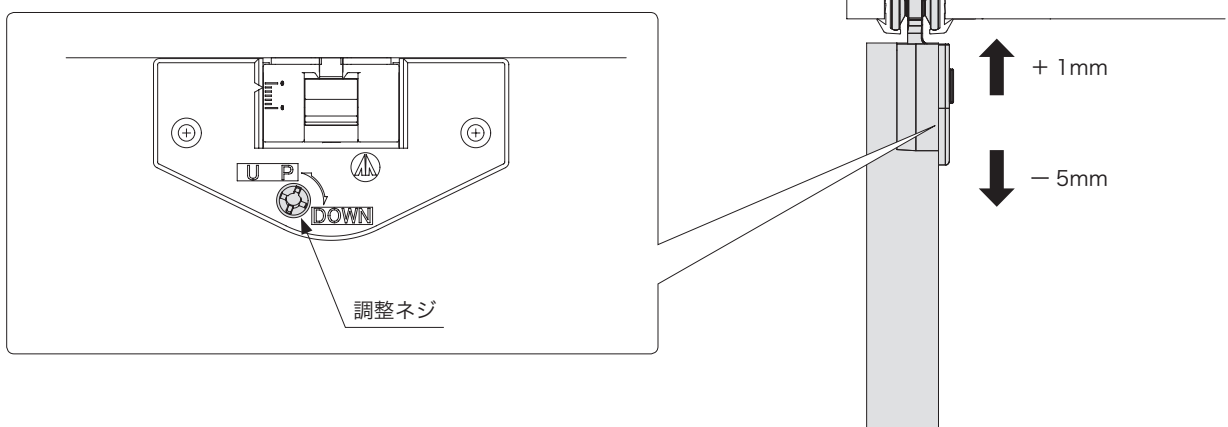
- ①ピンに差し込みます。
- ②扉を押し込んでください。



### 調整方法

#### <上下調整>

調整ネジを回してください。

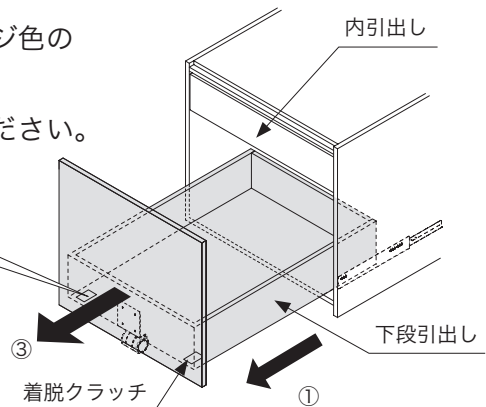
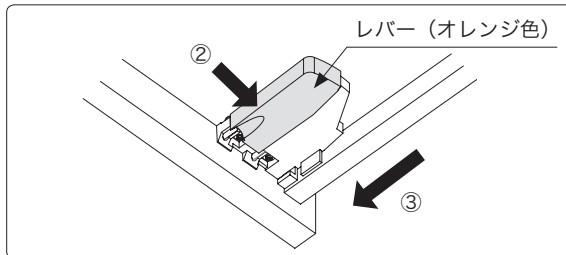


# 各部の取り付け・取り外し・調整方法

## 引出し (サイドワゴン)

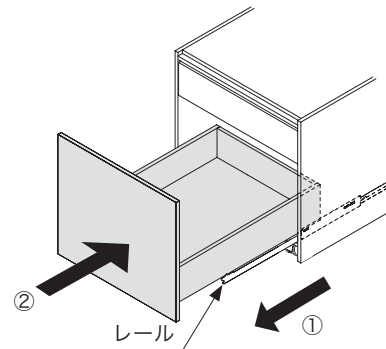
### 取り外し

- ①引出しを引き出してください。
- ②引出しの裏に付いている左右の着脱クラッチのオレンジ色のレバーを外側に押し込んでください。
- ③②の状態のまま、引出しを手前に引いて取り外してください。



### 取り付け

- ①レールを完全に引き出してください。
- ②引出しをレールの上に置き、そのまま押し込んでください。  
カチッ!と音がして、ロックされます。



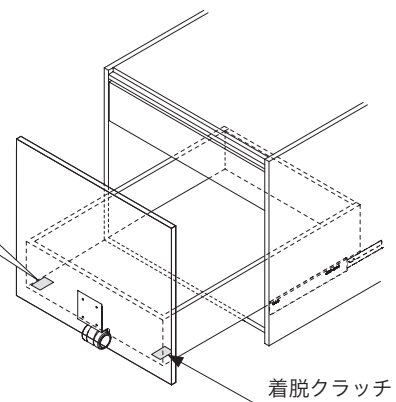
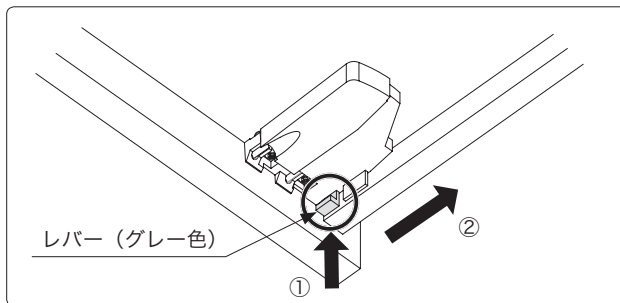
### ⚠ 注意

- ❗ 正しく取り付けられていないと、引出しが落下し怪我をする恐れがあります。  
確実に取り付けてください。

### 調整方法

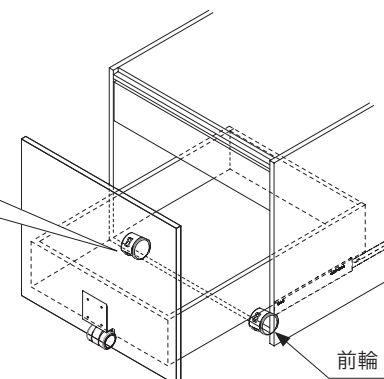
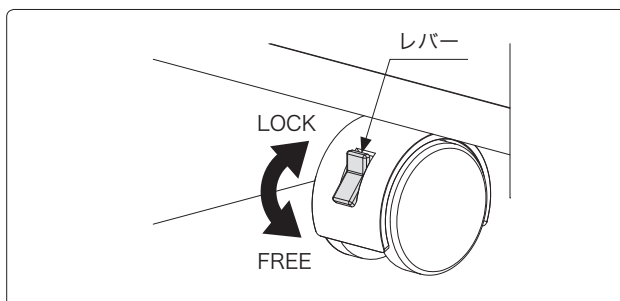
#### <上下調整>

- ①引出しの裏に付いている左右の着脱クラッチのグレー色のレバーを上を押してください。
- ②①の状態のまま、レバーを奥に動かし調整してください。



#### <キャスターロック LOCK・FREE >

- 前輪のレバーで LOCK と FREE を切り替えてください。  
※後輪にロック機構はありません。

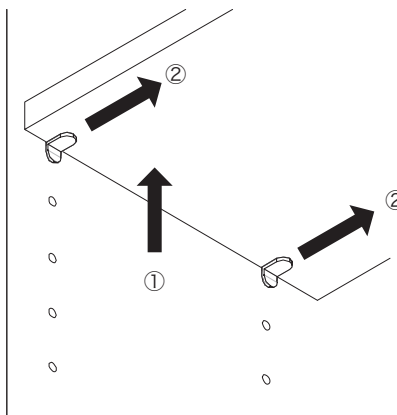


# 各部の取り付け・取り外し・調整方法

## 棚板 (トール収納・TVボード)

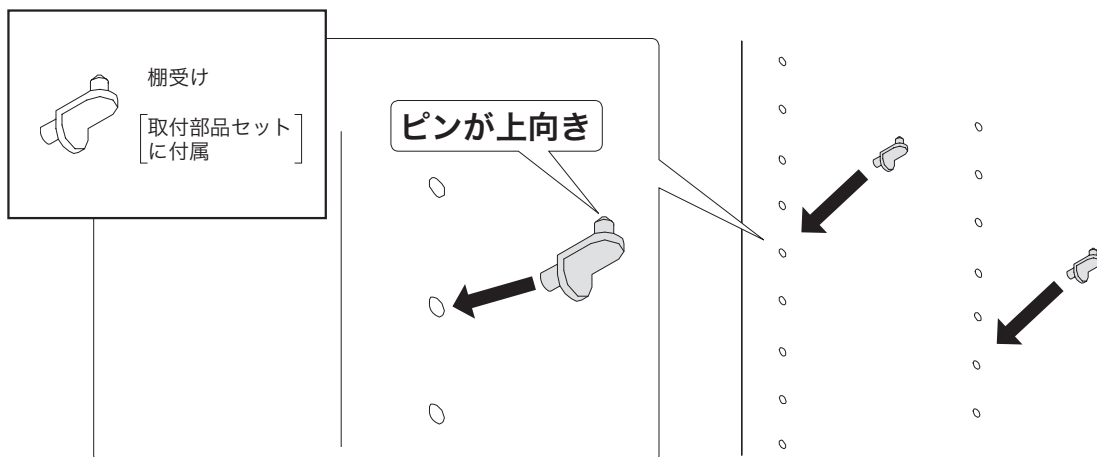
### 取り外し

- ①棚板を持ち上げてください。
- ②棚受けを外してください。

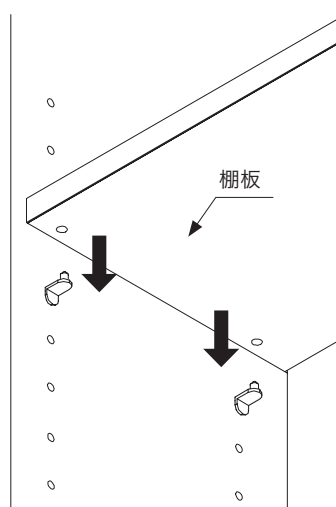


### 取り付け

- ①棚受けをしっかりと差し込んでください。



- ②棚板を棚受けに差し込んでください。



### 警告

- ⚠ 棚板が確実に設置されていることを確認してください。  
使用中に落下して怪我をする恐れがあります。

# 取り付け後の確認（清掃・点検）

## 清掃

取り付けが完了しましたら、清掃を行ってください。

### ⚠ 注意

- ⊘ シンナー・ベンジン・中性洗剤以外の洗剤（酸性洗剤、アルカリ性洗剤、塩素系洗剤）・漂白剤は使用しないでください。  
変色の原因になります。

### ⚠ 注意

洗剤・漂白剤・殺虫剤・防腐剤等の薬品を使用する際は  
容器等に記載の注意事項に従いご使用ください。  
使用方法を誤ると、変色、変形、劣化の原因となります。

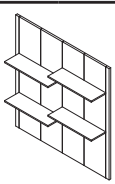
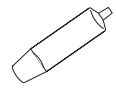
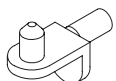
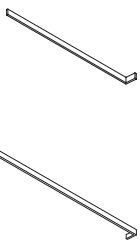
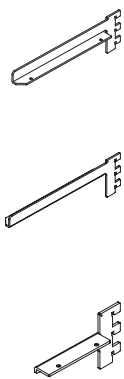
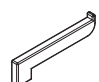

## 点検

取り付けが完了しましたら、点検を行ってください。

- 傷・汚れ・残材がないことを確認してください。
- 各部が連結されていることを確認してください。
- 壁面と固定されていることを確認してください。
- ネジキャップの取り付け忘れがないことを確認してください。
- 扉・引出しに傾き・がたつきがないことを確認してください。
- ソフトクローリング機能が正常に作動することを確認してください。
- ヒンジカバー、アームカバーが取り付けられていることを確認してください。
- 棚・デスクが水平になっていることを確認してください。
- 取扱説明書・TV セッターチルト 1 設置マニュアルがいつでもご覧いただける場所に保管されているか確認してください。
- テレビ掛けねじ一式がいつでもご覧いただける場所に保管されているか確認してください。
- 製品の梱包材等を利用して、引渡しまでに傷がつかないように養生してください。

# 参考) 部品一覧








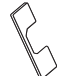
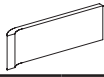





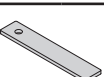
## ウォールギャラリー取付部品

		ウォールギャラリー				ウォールギャラリー + トール収納 (L または R)				ウォールギャラリー + トール収納 LR			
		W600	W1050	W1500	W1950	W850	W1300	W1750	W2200	W1050	W1500	W1950	W2400
													
木製パッキン材		6枚				6枚				6枚			
		1本				1本				1本			
		—				32ヶ				60ヶ			
	小	—				1ヶ				2ヶ			
	大	—				1ヶ				2ヶ			
	T23L	2ヶ	4ヶ	4ヶ	4ヶ	2ヶ	4ヶ	4ヶ	4ヶ	2ヶ	4ヶ	4ヶ	4ヶ
	T23R	2ヶ	4ヶ	4ヶ	4ヶ	2ヶ	4ヶ	4ヶ	4ヶ	2ヶ	4ヶ	4ヶ	4ヶ
	T10	—	—	2ヶ	4ヶ	—	—	2ヶ	4ヶ	—	—	2ヶ	4ヶ
		5ヶ	10ヶ	10ヶ	10ヶ	5ヶ	10ヶ	10ヶ	10ヶ	5ヶ	10ヶ	10ヶ	10ヶ
		—				1ヶ				2ヶ			



## 参考) 部品一覧

### ウォールギャラリー取付部品内袋詰め

	ウォールギャラリー				ウォールギャラリー + トール収納 (L または R)				ウォールギャラリー + トール収納 LR			
	W600	W1050	W1500	W1950	W850	W1300	W1750	W2200	W1050	W1500	W1950	W2400
トラスタッピンねじ M4x50 	32本	47本	63本	78本	32本	47本	63本	78本	32本	47本	63本	78本
トラスタッピンねじ M4x16 	2本				2本				2本			
極薄頭小ねじ M4x12 黒 	10本	20本	26本	32本	10本	20本	26本	32本	10本	20本	26本	32本
F4 スター シール 	1枚				1枚				1枚			
ワッシャー、 化粧キャップ 	—				各 5ヶ				各 10ヶ			
化粧シール 	—				10枚				20枚			
サラタッピンねじ M4x50 	—				5本				10本			
カップカバー 	—				9ヶ				18ヶ			
アームカバー (トール収納) 	—				9ヶ				18ヶ			
サラタッピンねじ M4x80 	—				10本				20本			
特殊頭小ねじ M4x10 	4本				4本				4本			
サラタッピンねじ M4x50 	5本				5本				5本			
サラタッピンねじ M4x40 	—				10本				20本			
トラスタッピンねじ M3.5x13 	—				3本				6本			
プレート 	—				4枚				—			









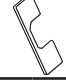
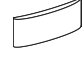
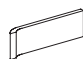
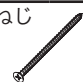


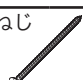
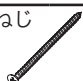

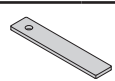
# 参考) 部品一覧

## デスクセット取付部品

		tw-C1 デスクセット (棚板タイプ)	tw-C2 デスクセット (ボックスタイプ)	tw-C1 デスクセット(棚板タイプ) +トール収納(LまたはR)	tw-C2 デスクセット(ボックスタイプ) +トール収納(LまたはR)	tw-C1 デスクセット(棚板タイプ) +トール収納LR	tw-C2 デスクセット(ボックスタイプ) +トール収納LR
		W1050 W1500 W1950	W1050 W1500 W1950	W1300 W1750 W2200	W1300 W1750 W2200	W1500 W1950 W2400	W1500 W1950 W2400
木製 パッキン材		6枚	6枚	6枚	6枚	6枚	6枚
接着剤		1本	1本	1本	1本	1本	1本
六角レンチ		—	1本	—	1本	—	1本
コンセント BOX カバー		1ヶ	1ヶ	1ヶ	1ヶ	1ヶ	1ヶ
棚受け		—	—	32ヶ	32ヶ	60ヶ	60ヶ
隙間プレート	小	—	—	1ヶ	1ヶ	2ヶ	2ヶ
	大	—	—	1ヶ	1ヶ	2ヶ	2ヶ
棚用ブラケット	T23L	4ヶ	—	4ヶ	—	4ヶ	—
	T23R	4ヶ	—	4ヶ	—	4ヶ	—
	T10	— 2ヶ 4ヶ	—	— 2ヶ 4ヶ	—	— 2ヶ 4ヶ	—
	T45L	1ヶ	1ヶ	1ヶ	1ヶ	1ヶ	1ヶ
	T45R	1ヶ	1ヶ	1ヶ	1ヶ	1ヶ	1ヶ
	T45C	1ヶ 2ヶ 3ヶ	1ヶ 2ヶ 3ヶ	1ヶ 2ヶ 3ヶ	1ヶ 2ヶ 3ヶ	1ヶ 2ヶ 3ヶ	1ヶ 2ヶ 3ヶ
キャビ用ブラケット	CL	—	2ヶ 3ヶ 4ヶ	—	2ヶ 3ヶ 4ヶ	—	2ヶ 3ヶ 4ヶ
	CR	—	2ヶ 3ヶ 4ヶ	—	2ヶ 3ヶ 4ヶ	—	2ヶ 3ヶ 4ヶ
脱落防止ピン		10ヶ	—	10ヶ	—	10ヶ	—
ボックス固定ピン		—	5ヶ 8ヶ 10ヶ	—	5ヶ 8ヶ 10ヶ	—	5ヶ 8ヶ 10ヶ
ブラケット固定金具	q	2ヶ	2ヶ	2ヶ	2ヶ	2ヶ	2ヶ
	p	3ヶ 4ヶ 5ヶ	3ヶ 4ヶ 5ヶ	3ヶ 4ヶ 5ヶ	3ヶ 4ヶ 5ヶ	3ヶ 4ヶ 5ヶ	3ヶ 4ヶ 5ヶ
ピンチブロック		—	—	1ヶ	1ヶ	2ヶ	2ヶ

## 参考) 部品一覧

### デスクセット取付部品内袋詰め

	tw-C1 デスクセット (棚板タイプ)			tw-C2 デスクセット (ボックスタイプ)			tw-C1 デスクセット(棚板タイプ) +トール収納(LまたはR)			tw-C2 デスクセット(ボックスタイプ) +トール収納(LまたはR)			tw-C1 デスクセット(棚板タイプ) +トール収納LR			tw-C2 デスクセット(ボックスタイプ) +トール収納LR		
	W1050	W1500	W1950	W1050	W1500	W1950	W1300	W1750	W2200	W1300	W1750	W2200	W1500	W1950	W2400	W1500	W1950	W2400
トラスタッピンねじ M4x50 	47本	63本	78本	47本	63本	78本	47本	63本	78本	47本	63本	78本	47本	63本	78本	47本	63本	78本
トラスタッピンねじ M4x16 	2本			2本			2本			2本			2本			2本		
極薄頭小ねじ M4x12 黒 	35本	41本	47本	39本	51本	63本	35本	41本	47本	39本	51本	63本	35本	41本	47本	39本	51本	63本
デスク用ワッシャー 黒 	8本			8本			8本			8本			8本			8本		
F4 スターシール 	1枚			1枚			1枚			1枚			1枚			1枚		
ワッシャー、 化粧キャップ 	—			—			各5ヶ			各5ヶ			各10ヶ			各10ヶ		
化粧シール 	—			—			10枚			10枚			20枚			20枚		
サラタッピンねじ M4x50 	—			—			5本			5本			10本			10本		
カップカバー 	—			6ヶ	9ヶ	12ヶ	9ヶ			15ヶ	18ヶ	21ヶ	18ヶ			24ヶ	27ヶ	30ヶ
アームカバー (ボックス) 	—			6ヶ	9ヶ	12ヶ	—			6ヶ	9ヶ	12ヶ	—			6ヶ	9ヶ	12ヶ
アームカバー (トール収納) 	—			—			9ヶ			9ヶ			18ヶ			18ヶ		
サラタッピンねじ M4x80 	—			—			10本			10本			20本			20本		
トラス小ねじ M4x4 	6本			6本			6本			6本			6本			6本		
特殊頭小ねじ M4x10 	4本			4本			4本			4本			4本			4本		
サラタッピンねじ M4x50 	5本			5本			5本			5本			5本			5本		
サラタッピンねじ M4x40 	—			—			10本			10本			20本			20本		
トラスタッピンねじ M3.5x13 	—			—			3本			3本			6本			6本		
プレート 	4枚																	

# 参考) 部品一覧











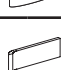



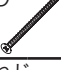

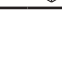


## ハンキングTVセット取付部品

		tw-A1 ハンキングTVセット (棚板タイプ)	tw-A2 ハンキングTVセット (ボックスタイプ)	tw-A1 ハンキングTVセット(棚板タイプ) + トール収納 (LまたはR)	tw-A2 ハンキングTVセット(ボックスタイプ) + トール収納 (LまたはR)	tw-A1 ハンキングTVセット(棚板タイプ) + トール収納 LR	tw-A2 ハンキングTVセット(ボックスタイプ) + トール収納 LR
		W1050   W1500   W1950	W1050   W1500   W1950	W1300   W1750   W2200	W1300   W1750   W2200	W1500   W1950   W2400	W1500   W1950   W2400
木製パッキン材		6枚	6枚	6枚	6枚	6枚	6枚
接着剤		1本	1本	1本	1本	1本	1本
六角レンチ		—	1本	—	1本	—	1本
コンセントBOXカバー		1ヶ	1ヶ	1ヶ	1ヶ	1ヶ	1ヶ
棚受け		—	—	32ヶ	32ヶ	60ヶ	60ヶ
隙間プレート	小	—	—	1ヶ	1ヶ	2ヶ	2ヶ
	大	—	—	1ヶ	1ヶ	2ヶ	2ヶ
棚用ブラケット	T23L	2ヶ 2ヶ 3ヶ	— — 1ヶ	2ヶ 2ヶ 3ヶ	— — 1ヶ	2ヶ 2ヶ 3ヶ	— — 1ヶ
	T30L	1ヶ	1ヶ	1ヶ	1ヶ	1ヶ	1ヶ
	T23R	2ヶ 2ヶ 3ヶ	— — 1ヶ	2ヶ 2ヶ 3ヶ	— — 1ヶ	2ヶ 2ヶ 3ヶ	— — 1ヶ
	T30R	1ヶ	1ヶ	1ヶ	1ヶ	1ヶ	1ヶ
	T23C	— 2ヶ 2ヶ	—	— 2ヶ 2ヶ	—	— 2ヶ 2ヶ	—
	T10	2ヶ 2ヶ 4ヶ	—	2ヶ 2ヶ 4ヶ	—	2ヶ 2ヶ 4ヶ	—
テレビ掛けアタッチメント	L	1ヶ	1ヶ	1ヶ	1ヶ	1ヶ	1ヶ
	R	1ヶ	1ヶ	1ヶ	1ヶ	1ヶ	1ヶ
	C	1ヶ — —	1ヶ — —	1ヶ — —	1ヶ — —	1ヶ — —	1ヶ — —
キャビ用ブラケット	CL	—	2ヶ 3ヶ 4ヶ	—	2ヶ 3ヶ 4ヶ	—	2ヶ 3ヶ 4ヶ
	CR	—	2ヶ 3ヶ 4ヶ	—	2ヶ 3ヶ 4ヶ	—	2ヶ 3ヶ 4ヶ
脱落防止ピン		8ヶ 10ヶ 12ヶ	3ヶ 3ヶ 5ヶ	8ヶ 10ヶ 12ヶ	3ヶ 3ヶ 5ヶ	8ヶ 10ヶ 12ヶ	3ヶ 3ヶ 5ヶ
ボックス固定ピン		—	5ヶ 8ヶ 10ヶ	—	5ヶ 8ヶ 10ヶ	—	5ヶ 8ヶ 10ヶ
ブラケット固定金具	q	2ヶ	2ヶ	2ヶ	2ヶ	2ヶ	2ヶ
	p	2ヶ	2ヶ	2ヶ	2ヶ	2ヶ	2ヶ
ピンチブロック		—	—	1ヶ	1ヶ	2ヶ	2ヶ
テレビ掛けねじ一式(*)		1セット	1セット	1セット	1セット	1セット	1セット

(\*) このテレビ掛けねじ一式は施工時には使用しません。取扱説明書と一緒に保管してください。

# 参考) 部品一覧

## ハンキングTVセット取付部品内袋詰め

	tw-A1 ハンキングTVセット (棚板タイプ)			tw-A2 ハンキングTVセット (ボックスタイプ)			tw-A1 ハンキングTVセット(棚板タイプ) +トール収納(LまたはR)			tw-A2 ハンキングTVセット(ボックスタイプ) +トール収納(LまたはR)			tw-A1 ハンキングTVセット(棚板タイプ) +トール収納LR			tw-A2 ハンキングTVセット(ボックスタイプ) +トール収納LR		
	W1050	W1500	W1950	W1050	W1500	W1950	W1300	W1750	W2200	W1300	W1750	W2200	W1500	W1950	W2400	W1500	W1950	W2400
トラスタッピンねじ M4x50 	47本	63本	78本	47本	63本	78本	47本	63本	78本	47本	63本	78本	47本	63本	78本	47本	63本	78本
トラスタッピンねじ M4x16 	2本			2本			2本			2本			2本			2本		
極薄頭小ねじ M4x12 黒 	21本	29本	40本	29本	41本	58本	21本	29本	40本	29本	41本	58本	21本	29本	40本	29本	41本	58本
トラス小ねじ M8x20 	15本			15本			15本			15本			15本			15本		
六角ナット M8 	15ヶ			15ヶ			15ヶ			15ヶ			15ヶ			15ヶ		
スプリングワッシャー M8 	15ヶ			15ヶ			15ヶ			15ヶ			15ヶ			15ヶ		
平ワッシャー M8 	29ヶ			29ヶ			29ヶ			29ヶ			29ヶ			29ヶ		
F4 スター シール 	1枚			1枚			1枚			1枚			1枚			1枚		
ワッシャー、 化粧キャップ 	—			—			各5ヶ			各5ヶ			各10ヶ			各10ヶ		
化粧シール 	—			—			10枚			10枚			20枚			20枚		
サラタッピンねじ M4x50 	—			—			5本			5本			10本			10本		
カップカバー 	—			6ヶ	9ヶ	12ヶ	9ヶ			15ヶ	18ヶ	21ヶ	18ヶ			24ヶ	27ヶ	30ヶ
アームカバー (ボックス) 	—			6ヶ	9ヶ	12ヶ	—			6ヶ	9ヶ	12ヶ	—			6ヶ	9ヶ	12ヶ
アームカバー (トール収納) 	—			—			9ヶ			9ヶ			18ヶ			18ヶ		
サラタッピンねじ M4x80 	—			—			10本			10本			20本			20本		
トラス小ねじ M4x4 	4本			4本			4本			4本			4本			4本		
特殊頭小ねじ M4x10 	4本			4本			4本			4本			4本			4本		
サラタッピンねじ M4x50 	5本			5本			5本			5本			5本			5本		
サラタッピンねじ M4x40 	—			—			10本			10本			20本			20本		
トラスタッピンねじ M3.5x13	—			—			3本			3本			6本			6本		
プレート	4枚																	



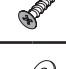


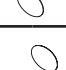

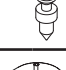

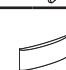
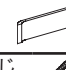








# 参考) 部品一覧

## TV ボードセット取付部品

		tw-B1 TV ボードセット (棚板タイプ)			tw-B2 TV ボードセット (ボックスタイプ)			tw-B1 TV ボードセット (棚板タイプ) + トール収納 (L または R)			tw-B2 TV ボードセット (ボックスタイプ) + トール収納 (L または R)			tw-B1 TV ボードセット (棚板タイプ) + トール収納 LR			tw-B2 TV ボードセット (ボックスタイプ) + トール収納 LR			
		W1050	W1500	W1950	W1050	W1500	W1950	W1300	W1750	W2200	W1300	W1750	W2200	W1500	W1950	W2400	W1500	W1950	W2400	
木製 パッキン材		6 枚			6 枚			6 枚			6 枚			6 枚			6 枚			
接着剤		1 本			1 本			1 本			1 本			1 本			1 本			
六角レンチ		—			1 本			—			1 本			—			1 本			
配線孔キャップ 楕円型		2ヶ	4ヶ	4ヶ	2ヶ	4ヶ	4ヶ	2ヶ	4ヶ	4ヶ	2ヶ	4ヶ	4ヶ	2ヶ	4ヶ	4ヶ	2ヶ	4ヶ	4ヶ	
配線孔キャップ 丸型		—	2ヶ	2ヶ	—	2ヶ	2ヶ	—	2ヶ	2ヶ	—	2ヶ	2ヶ	—	2ヶ	2ヶ	—	2ヶ	2ヶ	
コンセント BOX カバー		1 ケ			1 ケ			1 ケ			1 ケ			1 ケ			1 ケ			
棚受け		8 ケ			8 ケ			36 ケ			36 ケ			64 ケ			64 ケ			
隙間プレート		小	—			—			1 ケ			1 ケ			2 ケ			2 ケ		
		大	—			—			1 ケ			1 ケ			2 ケ			2 ケ		
棚用ブラケット		T23L	2ヶ	2ヶ	3ヶ	—	—	1ヶ	2ヶ	2ヶ	3ヶ	—	—	1ヶ	2ヶ	2ヶ	3ヶ	—	—	1ヶ
		T23R	2ヶ	2ヶ	3ヶ	—	—	1ヶ	2ヶ	2ヶ	3ヶ	—	—	1ヶ	2ヶ	2ヶ	3ヶ	—	—	1ヶ
		T23C	—	2ヶ	2ヶ	—			—	2ヶ	2ヶ	—			—	2ヶ	2ヶ	—		
		T10	2ヶ	2ヶ	4ヶ	—			2ヶ	2ヶ	4ヶ	—			2ヶ	2ヶ	4ヶ	—		
キャビ用ブラケット		CL	—			2ヶ	3ヶ	4ヶ	—			2ヶ	3ヶ	4ヶ	—			2ヶ	3ヶ	4ヶ
		CR	—			2ヶ	3ヶ	4ヶ	—			2ヶ	3ヶ	4ヶ	—			2ヶ	3ヶ	4ヶ
脱落防止ピン		5ヶ	8ヶ	10ヶ	—	—	3ヶ	5ヶ	8ヶ	10ヶ	—	—	3ヶ	5ヶ	8ヶ	10ヶ	—	—	3ヶ	
ボックス固定ピン		—			5ヶ	8ヶ	10ヶ	—			5ヶ	8ヶ	10ヶ	—			5ヶ	8ヶ	10ヶ	
ピンチブロック		—			—			1 ケ			1 ケ			2 ケ			2 ケ			

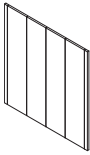
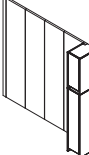
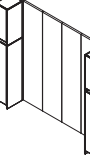
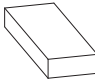
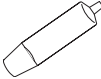
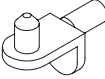

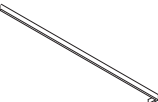

## 参考) 部品一覧

### TV ボードセット取付部品内袋詰め

	tw-B1 TV ボードセット (棚板タイプ)			tw-B2 TV ボードセット (ボックスタイプ)			tw-B1 TV ボードセット (棚板タイプ) + トール収納 (L または R)			tw-B2 TV ボードセット (ボックスタイプ) + トール収納 (L または R)			tw-B1 TV ボードセット (棚板タイプ) + トール収納 LR			tw-B2 TV ボードセット (ボックスタイプ) + トール収納 LR		
	W1050	W1500	W1950	W1050	W1500	W1950	W1300	W1750	W2200	W1300	W1750	W2200	W1500	W1950	W2400	W1500	W1950	W2400
トラスタッピンねじ M4x50 	47本	63本	78本	47本	63本	78本	47本	63本	78本	47本	63本	78本	47本	63本	78本	47本	63本	78本
トラスタッピンねじ M4x16 	2本			2本			2本			2本			2本			2本		
極薄頭小ねじ M4x12 黒 	16本	24本	35本	24本	36本	53本	16本	24本	35本	24本	36本	53本	16本	24本	35本	24本	36本	53本
平ワッシャー M8 	5ヶ			5ヶ			5ヶ			5ヶ			5ヶ			5ヶ		
トラス小ねじ M8x30 	5本			5本			5本			5本			5本			5本		
F4 スター シール 	1枚			1枚			1枚			1枚			1枚			1枚		
ワッシャー、 化粧キャップ 	—			—			各5ヶ			各5ヶ			各10ヶ			各10ヶ		
化粧シール 	—			—			10枚			10枚			20枚			20枚		
サラタッピンねじ M4x50 	—			—			5本			5本			10本			10本		
引き寄せボルト 	10本			10本			10本			10本			10本			10本		
化粧キャップ U型 	10ヶ			10ヶ			10ヶ			10ヶ			10ヶ			10ヶ		
カップカバー 	—			6ヶ	9ヶ	12ヶ	9ヶ			15ヶ	18ヶ	21ヶ	18ヶ			24ヶ	27ヶ	30ヶ
アームカバー (ボックス) 	—			6ヶ	9ヶ	12ヶ	—			6ヶ	9ヶ	12ヶ	—			6ヶ	9ヶ	12ヶ
アームカバー (トール収納) 	—			—			9ヶ			9ヶ			18ヶ			18ヶ		
サラタッピンねじ M4x80 	—			—			10本			10本			20本			20本		
特殊頭小ねじ M4x10 	4本			4本			4本			4本			4本			4本		
サラタッピンねじ M4x50 	5本			5本			5本			5本			5本			5本		
サラタッピンねじ M4x40 	—			—			10本			10本			20本			20本		
トラスタッピンねじ M3.5x13 	—			—			3本			3本			6本			6本		
緩衝材	10ヶ																	
プレート	4枚																	

# 参考) 部品一覧








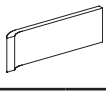
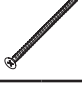




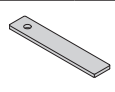
## フリーレイアウト取付部品

		フリーレイアウト				フリーレイアウト + トール収納 (L または R)				フリーレイアウト + トール収納 (LR)				
														
		W600	W1050	W1500	W1950	W850	W1300	W1750	W2200	W1050	W1500	W1950	W2400	
木製パッキン材		<b>6 枚</b>				<b>6 枚</b>				<b>6 枚</b>				
接着剤		<b>1 本</b>				<b>1 本</b>				<b>1 本</b>				
棚受け		—				<b>32 ヶ</b>				<b>60 ヶ</b>				
隙間プレート		小	—				<b>1 ヶ</b>				<b>2 ヶ</b>			
		大	—				<b>1 ヶ</b>				<b>2 ヶ</b>			
ピンチブロック		—				<b>1 ヶ</b>				<b>2 ヶ</b>				



## 参考) 部品一覧

### フリーレイアウト取付部品内袋詰め

	フリーレイアウト				フリーレイアウト + トール収納 (L または R)				フリーレイアウト + トール収納 (LR)			
	W600	W1050	W1500	W1950	W850	W1300	W1750	W2200	W1050	W1500	W1950	W2400
トラスタッピンねじ M4x50 	32本	47本	63本	78本	32本	47本	63本	78本	32本	47本	63本	78本
トラスタッピンねじ M4x16 	2本				2本				2本			
F4 スターシール 	1枚				1枚				1枚			
ワッシャー、 化粧キャップ 	—				各 5ヶ				各 10ヶ			
化粧シール 	—				10枚				20枚			
サラタッピンねじ M4x50 	—				5本				10本			
カップカバー 	—				18ヶ				9ヶ			
アームカバー (トール収納) 	—				9ヶ				18ヶ			
サラタッピンねじ M4x80 	—				10本				20本			
特殊頭小ねじ M4x10 	4本				4本				4本			
サラタッピンねじ M4x50 	5本				5本				5本			
サラタッピンねじ M4x40 	—				10本				20本			
トラスタッピンねじ M3.5x13 	—				3本				6本			
プレート 	4枚											

# MEMO

---

# MEMO

---

