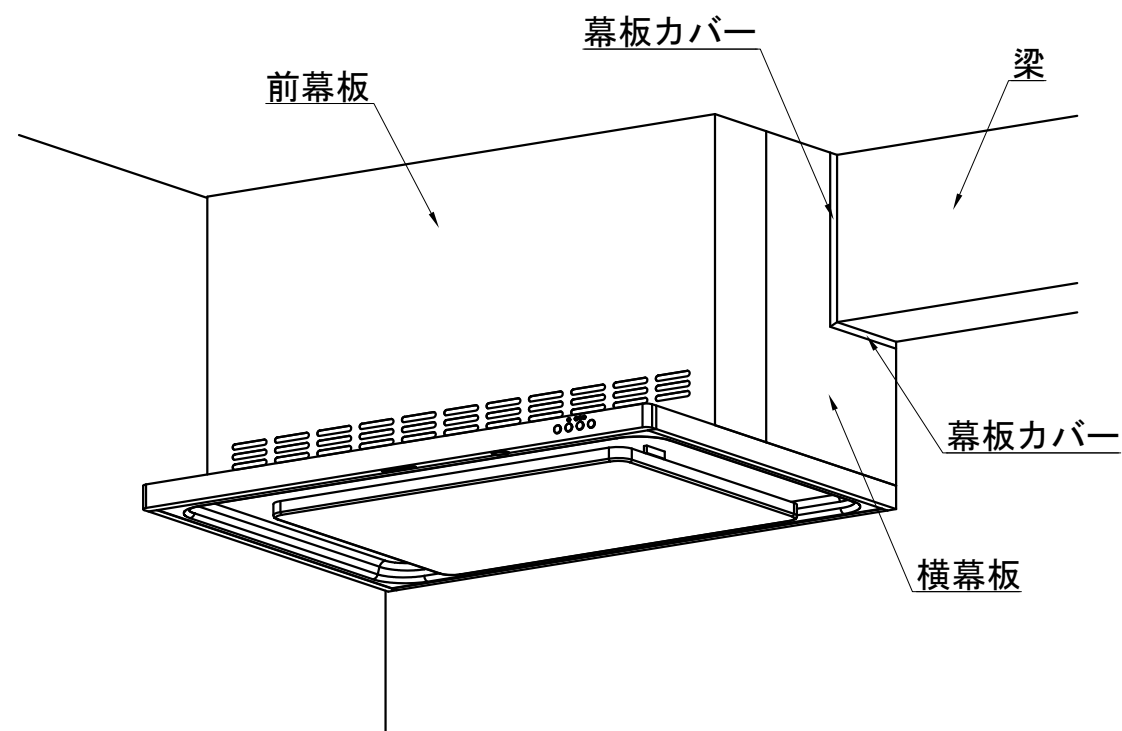
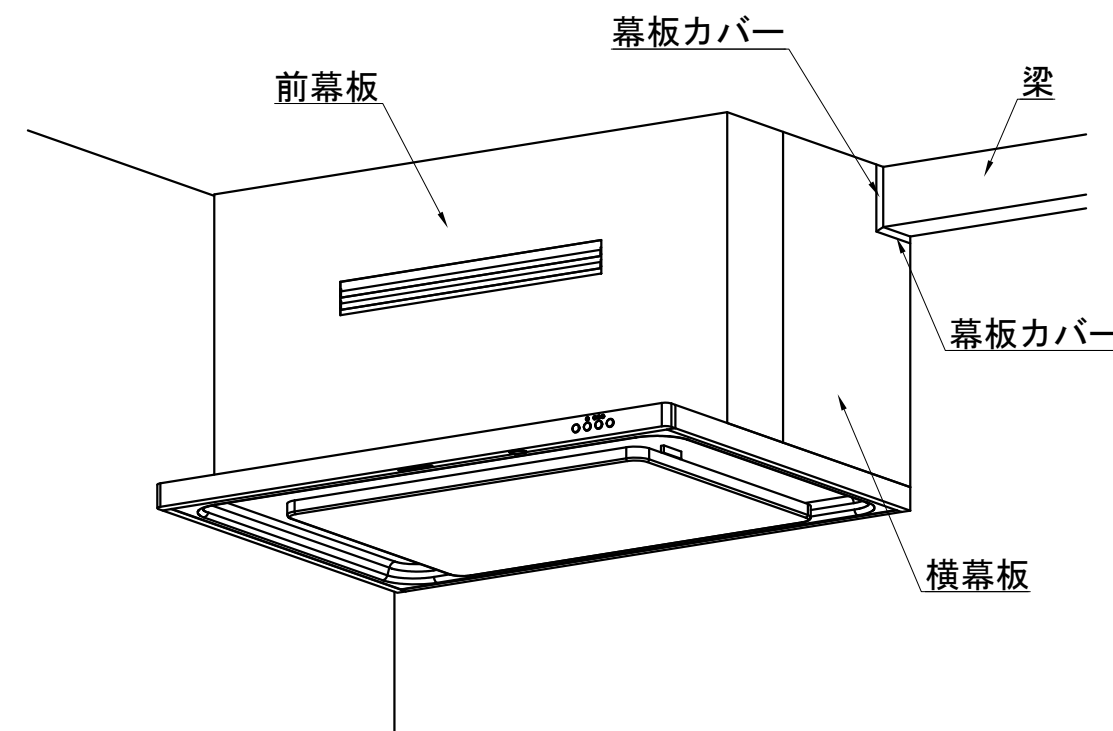


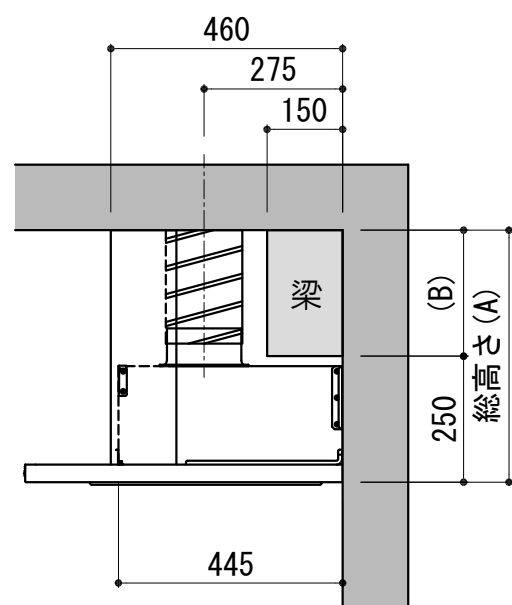
■低天井対応モデル



■強制同時給排モデル



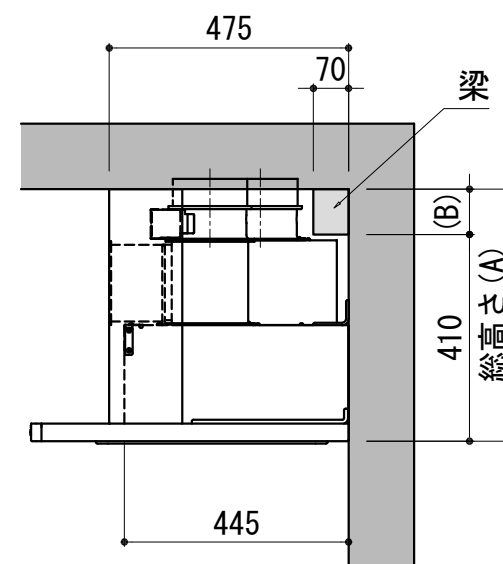
※横幕板を現場で切り欠くことで背梁対応が可能です。  
 ※切り欠いた部分を覆うための幕板カバーが付属します。  
 詳しくは「横幕板切欠き補足説明書」をご確認ください。



断面図

低天井対応モデル  
 背梁欠き対応最大範囲(mm)

総高さ(A)	(B)
400	150
500	250
600	350
700	450



断面図

強制同時給排モデル  
 背梁欠き対応最大範囲(mm)

総高さ(A)	(B)
500	90
600	190
700	290

※梁下面を5mm以上及び梁側面を9mm以上の特定不燃材料で被覆した場合の設置例です。