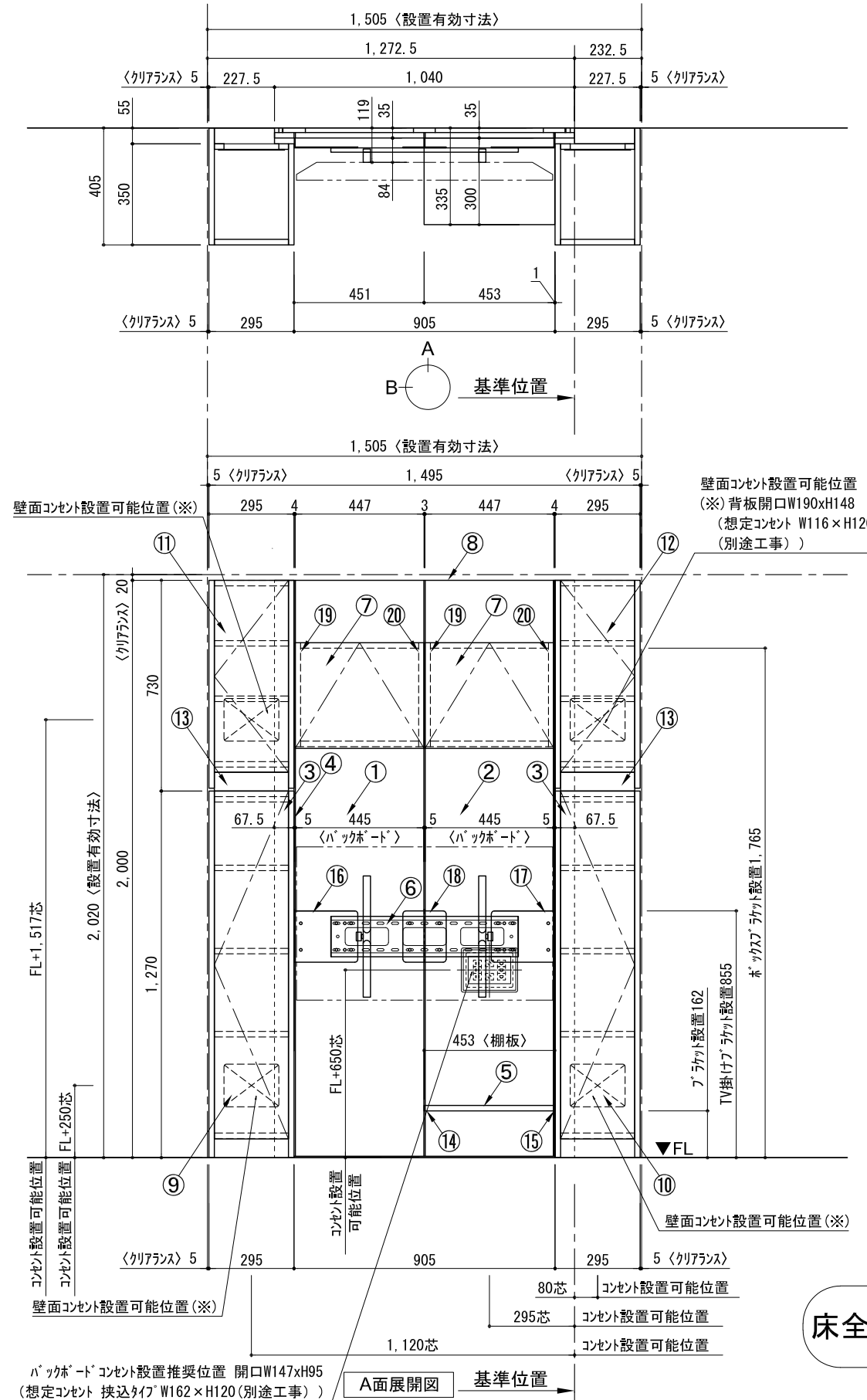
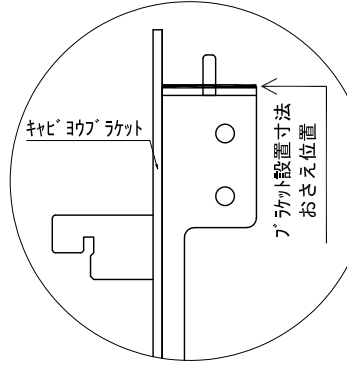


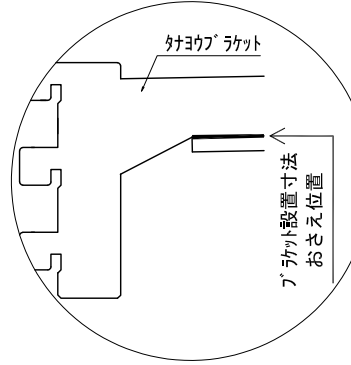
テンダーウォール ハンギングTVセット(ボックスタイプ)+トール収納LR 間口1500 高さ2000 プラン図



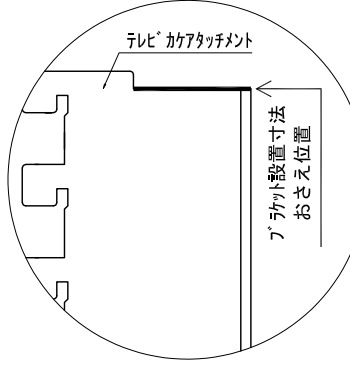
▼ ボックスラケット 設置位置拡大図



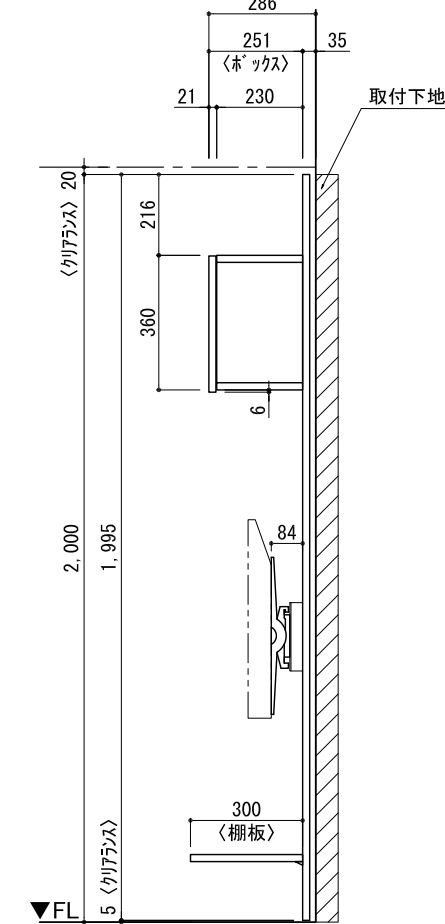
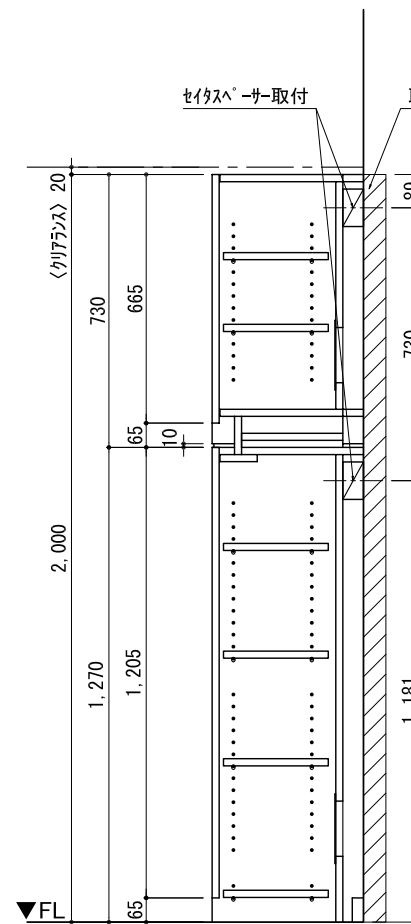
▼ フラケット 設置位置拡大図



▼ TV掛けフラケット 設置位置拡大図



番号	名称	数量
①	ボックスボード	1
②	ボックスボード コンセント開口HIGH	1
③	ボックスボードイント LR	1
④	タコソウ オス	1
⑤	タコソウ D300 W450	1
⑥	TV掛けアーム	1
⑦	ボックス	2
⑧	トップカバー - W900 WE	1
⑨	片開きドアースキャビ L	1
⑩	片開きドアースキャビ R	1
⑪	片開きドアールキャビ L	1
⑫	片開きドアールキャビ R	1
⑬	化粧板	2
取付部品セット		
⑭	タコソウラケット T30L	1
⑮	タコソウラケット T30R	1
⑯	テレビカガアタッチメント L	1
⑰	テレビカガアタッチメント R	1
⑱	テレビカガアタッチメント C	1
⑲	ケーブルボックスラケット GL	2
⑳	ケーブルボックスラケット GR	2
取付部材各種		



床全面仕上げのこと

備考欄/NOTE
 1、仕様は改良のため予告なく変更することがあります。
 2、取付壁面全面下地のこと。

改訂	4		9
	3		8
	2		7
	1		6
	0	2020. 10. 31	新規作成

縮尺/SCALE	図面名称/TITLE	図面番号/NO.
1/20 (A3)	テンダーウォール ハンギングTVセット(ボックスタイプ) +トール収納LR 間口1500 高さ2000 プラン図	G02197-0