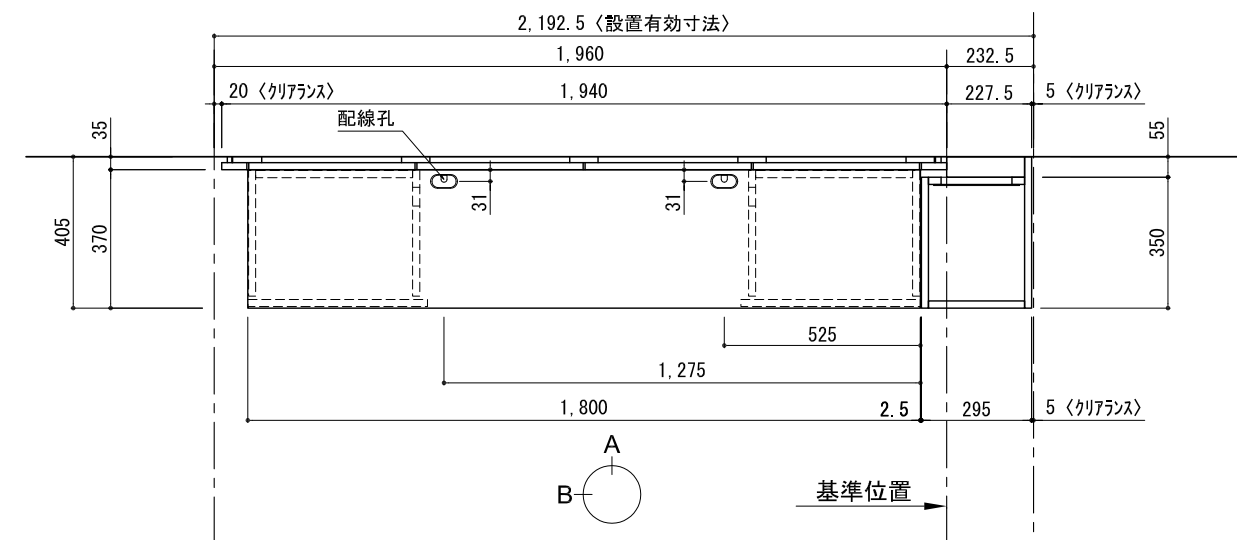
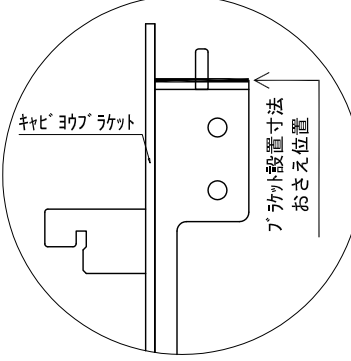


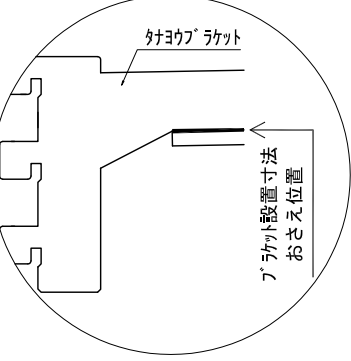
テンダーウォール TVボードセット(ボックスタイプ)+トール収納R 間口2200 高さ2000 プラン図



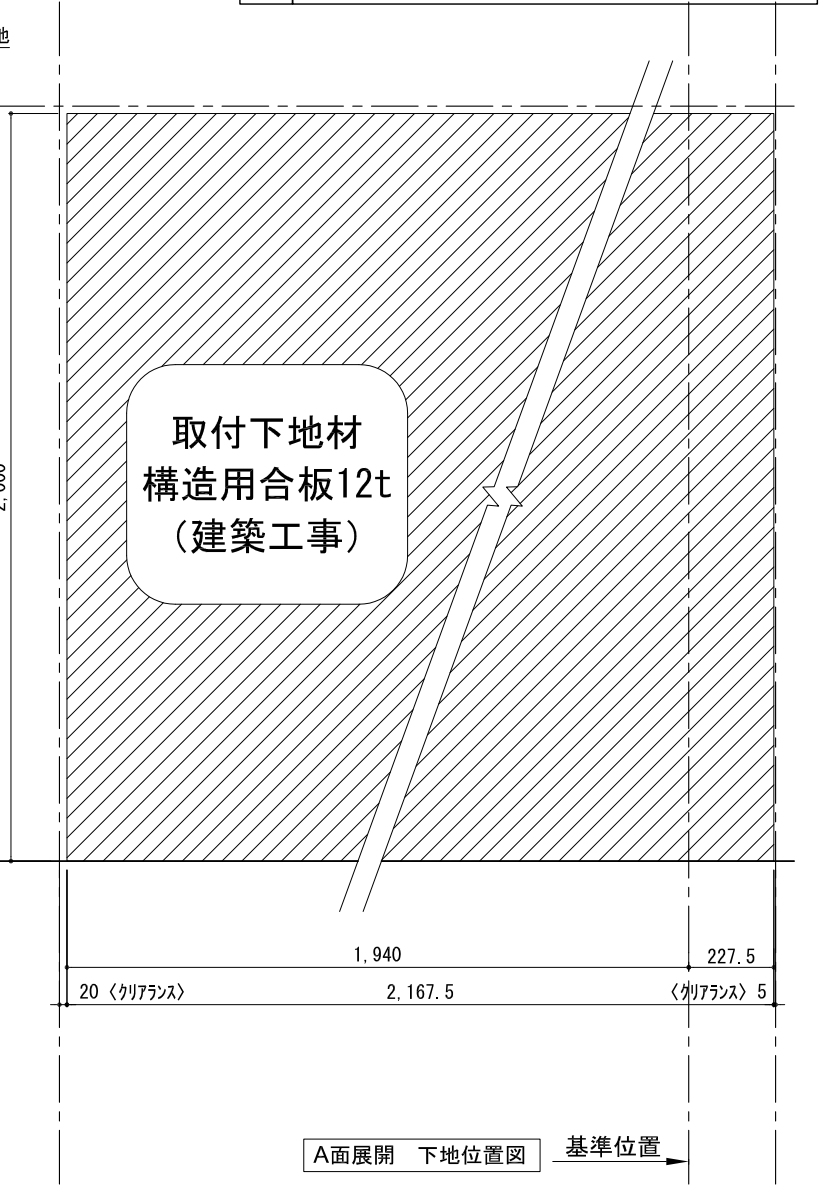
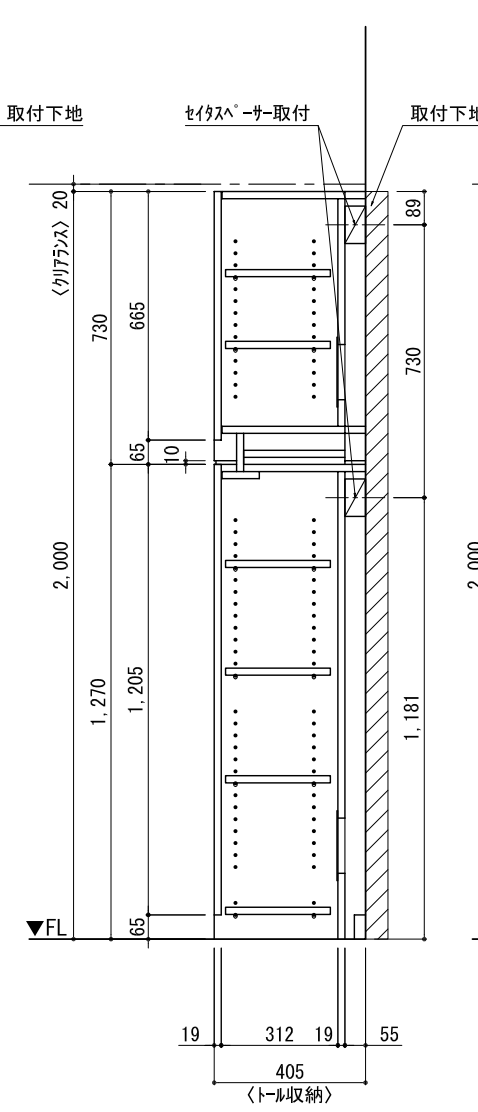
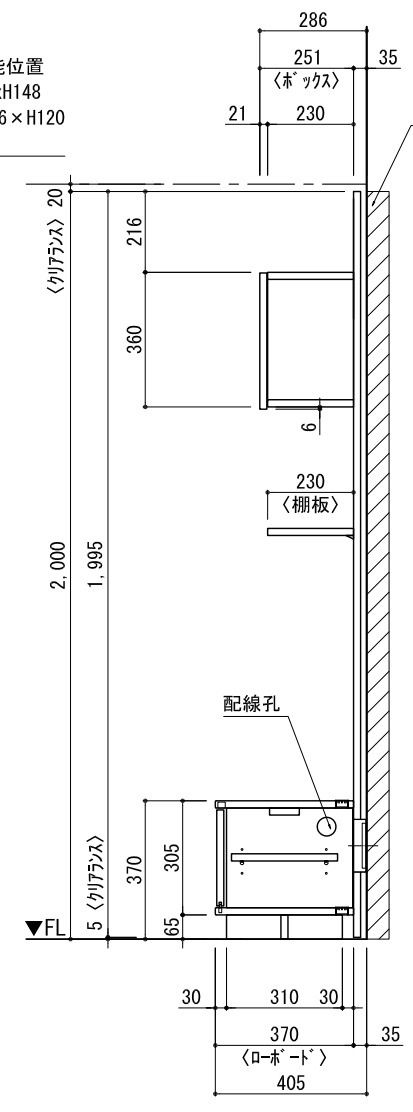
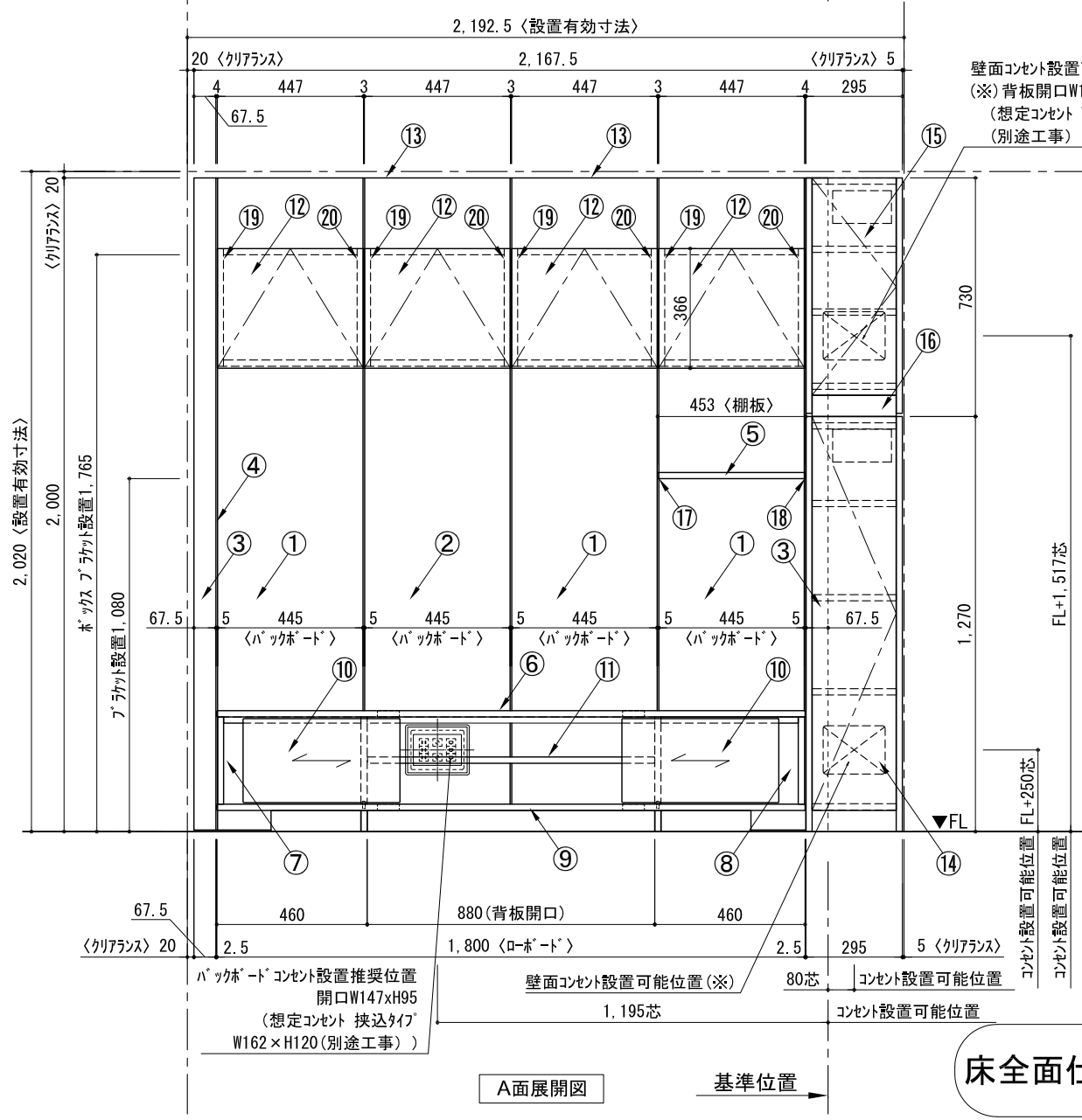
▼ボックスラック 設置位置拡大図



▼ブラケット 設置位置拡大図



番号	名称	数量
①	バックボード	3
②	バックボード コンセント開口LOW	1
③	バックボード エント LR	1
④	シャワースタ	1
⑤	シャワースタ W450	1
⑥	ローボード 天板 W1800	1
⑦	ローボード ベースキャビネット W460(1800) L	1
⑧	ローボード ベースキャビネット W460(1800) R	1
⑨	ローボード 台輪 W1800	1
⑩	ローボード 扉 W480(1800)	2
⑪	ローボード 棚板 W878(1800)	1
⑫	ボックス	4
⑬	トップカバー W900 E	2
⑭	片開きドアベースキャビ R	1
⑮	片開きドアキャビ R	1
⑯	化粧板	1
取付部品セット		1
⑰	シャワースタ T23L	1
⑱	シャワースタ T23R	1
⑲	キャビヨブラック CL	4
⑳	キャビヨブラック CR	4
取付部材各種		



A面展開図

基準位置

床全面仕上げのこと

B面展開図

B面展開図

A面展開 下地位置図 基準位置

備考欄/NOTE
 1、仕様は改良のため予告なく変更することがあります。
 2、取付壁面全面下地のこと。

4		9
3		8
2		7
1		6
0	2020. 10. 31	新規作成

縮尺/SCALE	図面名称/TITLE	図面番号/NO.
1/20 (A3)	テンダーウォール TVボードセット(ボックスタイプ) +トール収納R 間口2200 高さ2000 プラン図	G02229-0