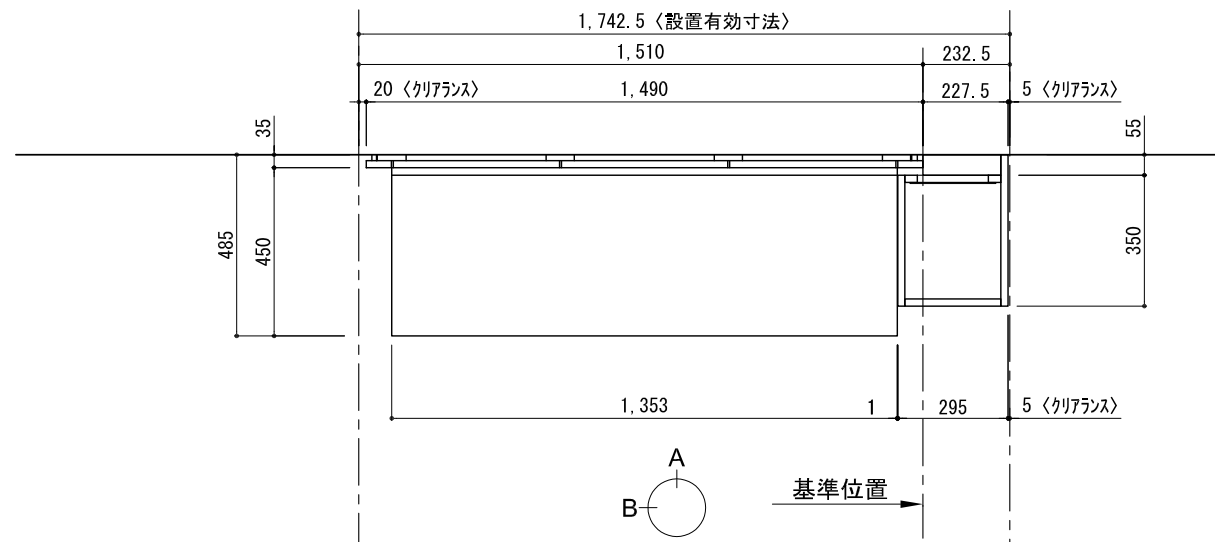
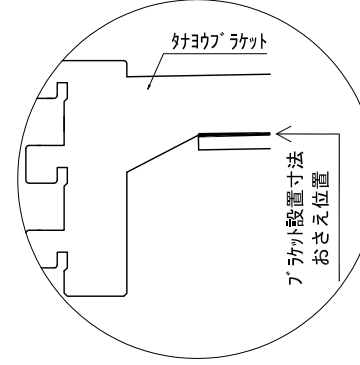


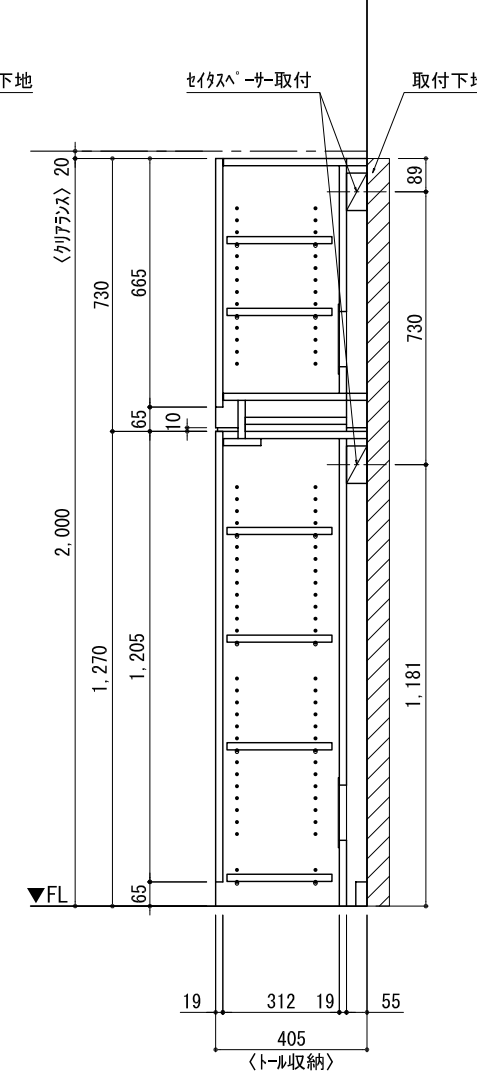
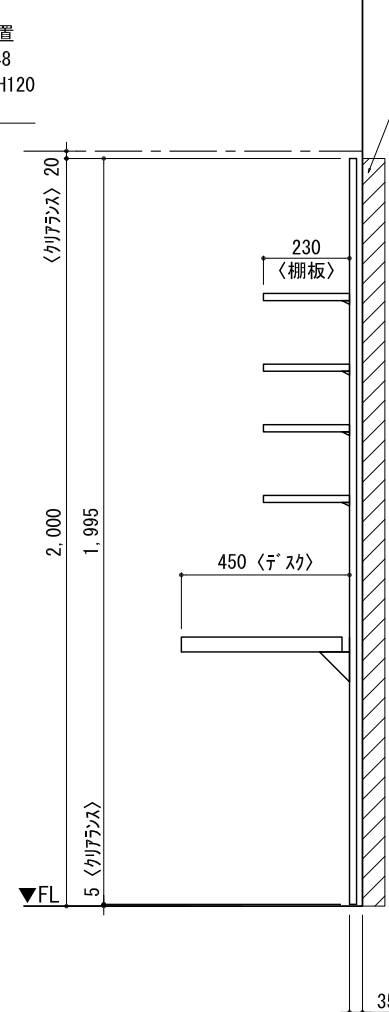
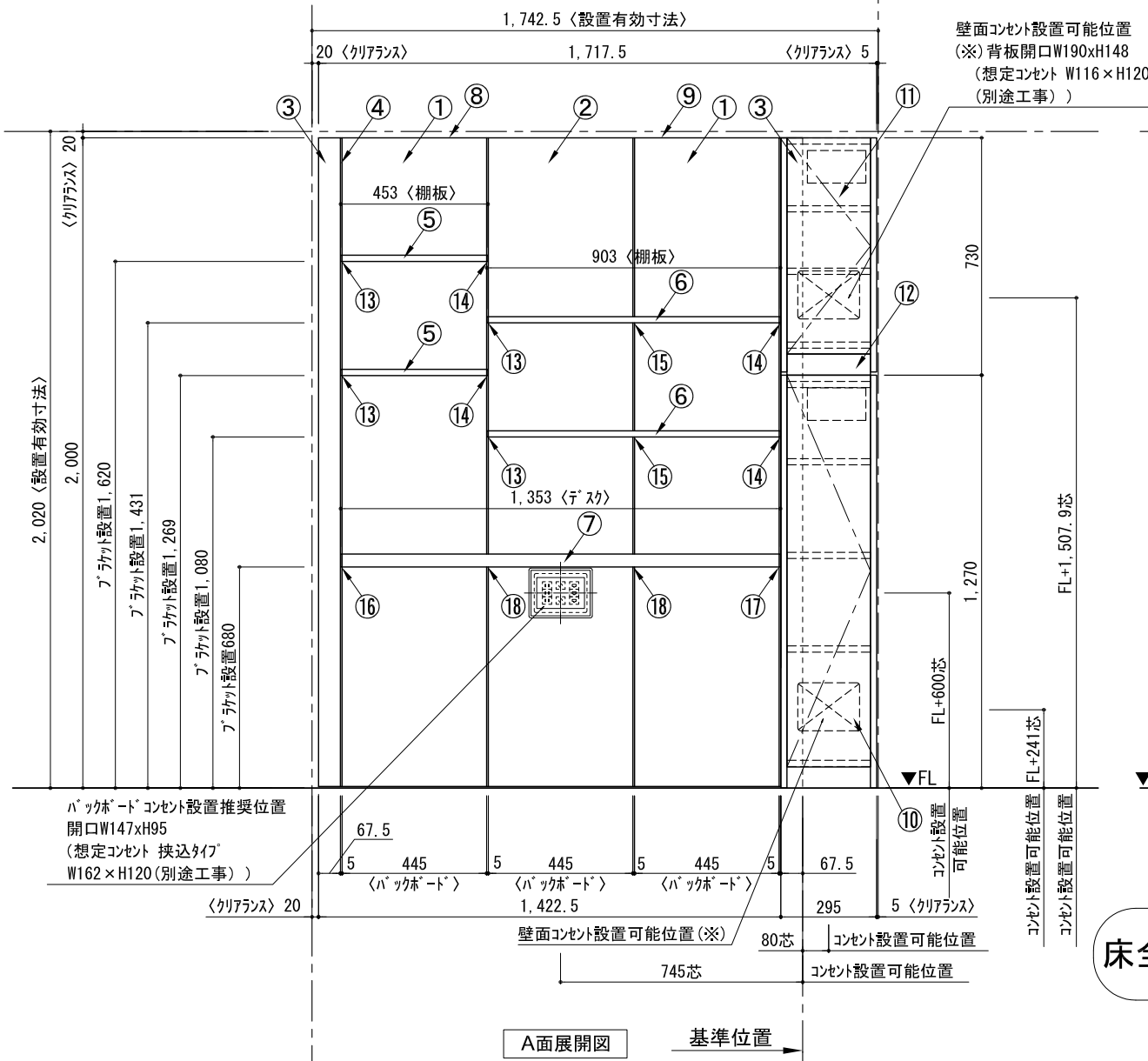
テンダーウォール デスクセット(棚板タイプ)+トール収納R 間口1750 高さ2000 プラン図



▼ ブラケット 設置位置拡大図



番号	名称	数量
①	バックボード	2
②	バックボード コンセント開口CENTER	1
③	バックボード エント LR	1
④	肘パシラス	1
⑤	肘付 D230 W450	2
⑥	肘付 D230 W900	2
⑦	デスク W1350	1
⑧	トップカバー W450 E	1
⑨	トップカバー W900 E	1
⑩	片開きドア スキャビ R	1
⑪	片開きドア スキャビ R	1
⑫	化粧板	1
取付部品セット		1
⑬	肘付ブラケット T23L	4
⑭	肘付ブラケット T23R	4
⑮	肘付ブラケット T10	2
⑯	肘付ブラケット T45L	1
⑰	肘付ブラケット T45R	1
⑱	肘付ブラケット T45C	2
取付部材各種		



床全面仕上げのこと

備考欄/NOTE
 1、仕様は改良のため予告なく変更することがあります。
 2、取付壁面全面下地のこと。

改訂	4		9
	3		8
	2		7
	1		6
	0	2020. 10. 31	新規作成

縮尺/SCALE	図面名称/TITLE	図面番号/NO.
1/20 (A3)	テンダーウォール デスクセット(棚板タイプ) +トール収納R 間口1750 高さ2000 プラン図	G02240-0