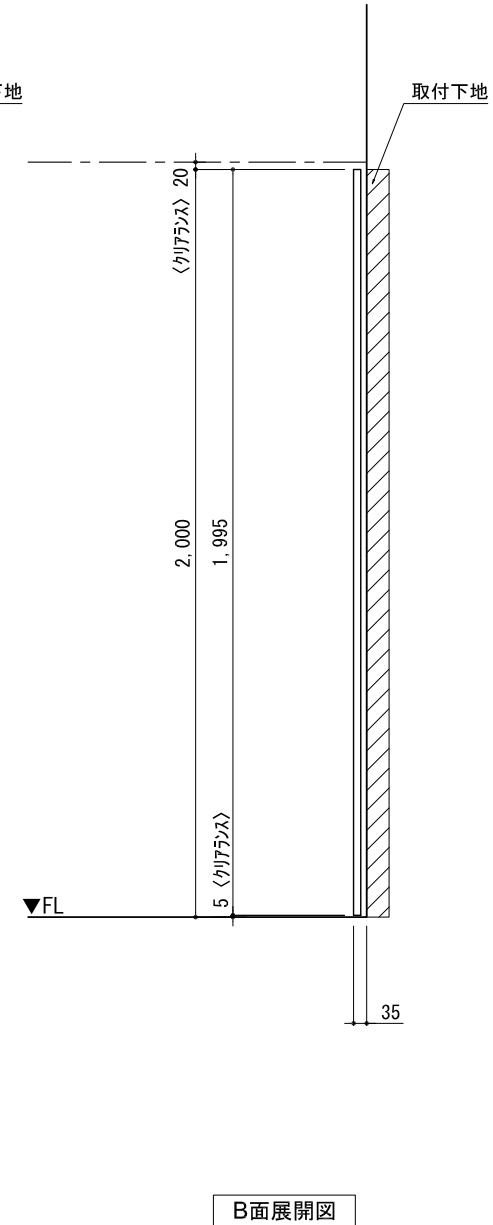
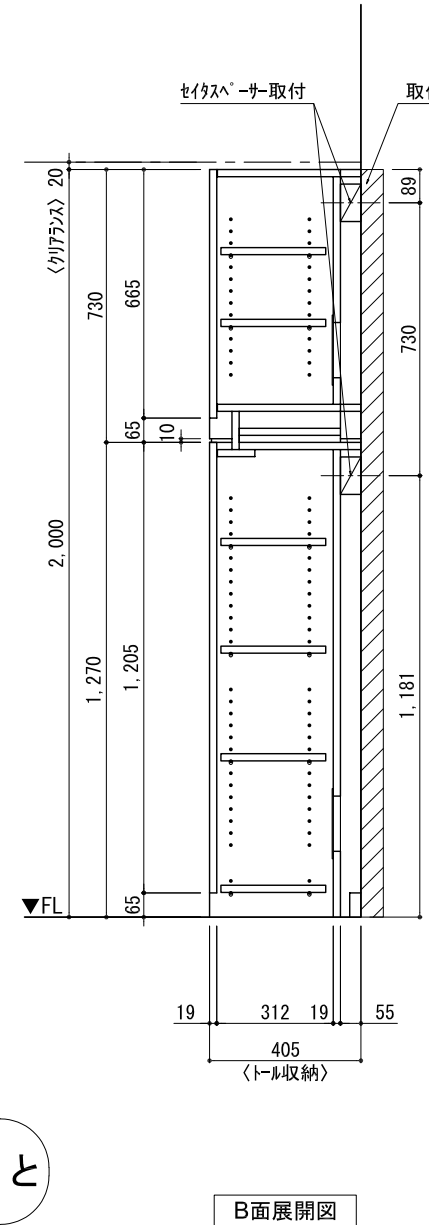
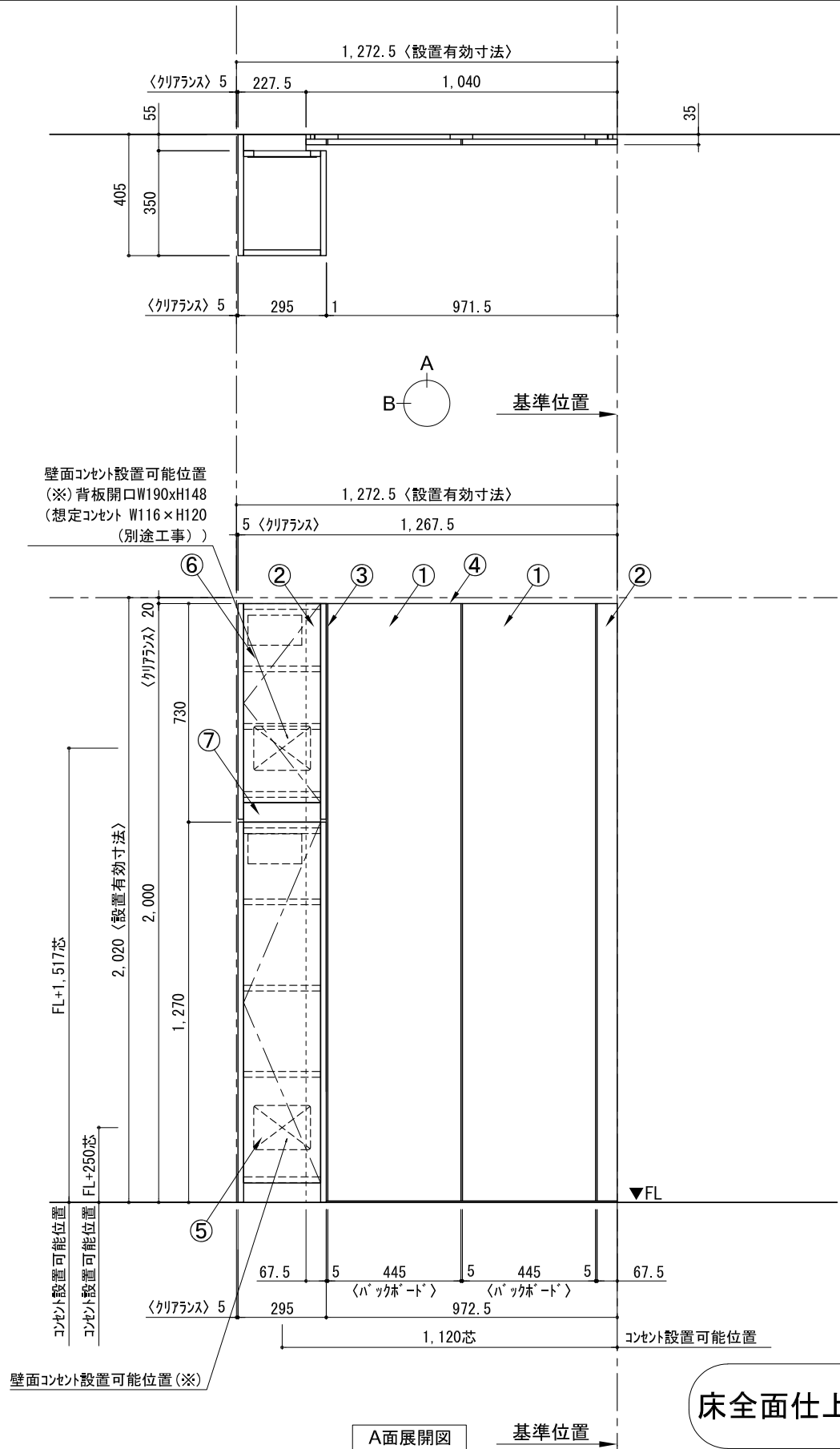


テンダーウォール フリーレイアウト+トール収納L 間口1300 高さ2000 プラン図

| 番号 | 名称 | 数量 |
|---------|----------------|----|
| ① | バックボード | 2 |
| ② | バックボードエンド LR | 1 |
| ③ | シャワースタ | 1 |
| ④ | トップカバー W900 WE | 1 |
| ⑤ | 片開きドアキャビ L | 1 |
| ⑥ | 片開きドアキャビ R | 1 |
| ⑦ | 化粧板 | 1 |
| 取付部品セット | | 1 |
| 取付部品各種 | | |



備考欄/NOTE
 1、仕様は改良のため予告なく変更することがあります。
 2、取付壁面全面下地のこと。

| | | | | | |
|----|---|--------------|------|---|--|
| 改訂 | 4 | | | 9 | |
| | 3 | | | 8 | |
| | 2 | | | 7 | |
| | 1 | | | 6 | |
| | 0 | 2020. 10. 31 | 新規作成 | 5 | |

| | | |
|-----------|--|-----------|
| 縮尺/SCALE | 図面名称/TITLE | 図面番号/NO. |
| 1/20 (A3) | テンダーウォール フリーレイアウト +トール収納L 間口1300 高さ2000 プラン図 | OG02261-0 |