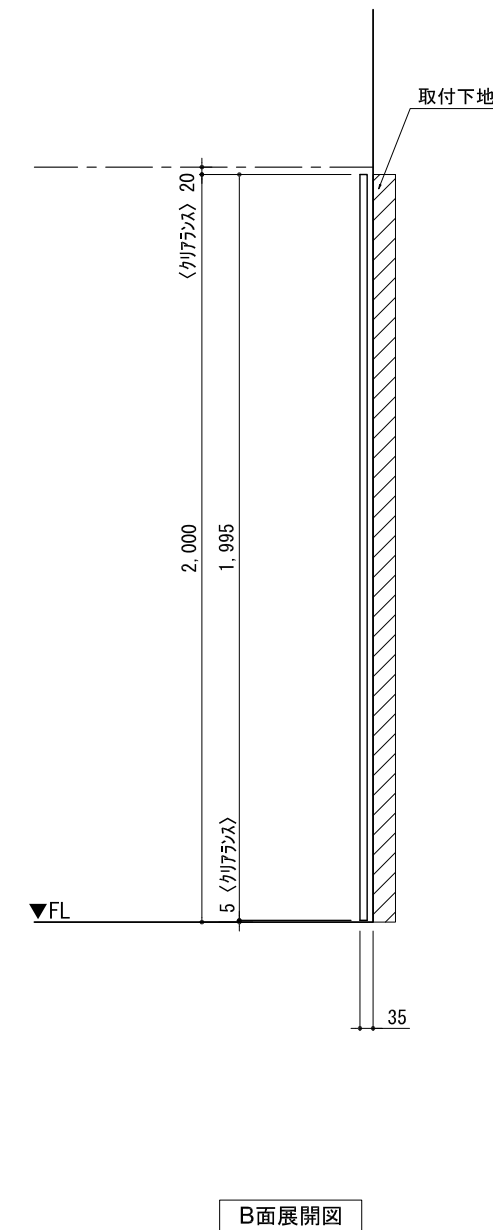
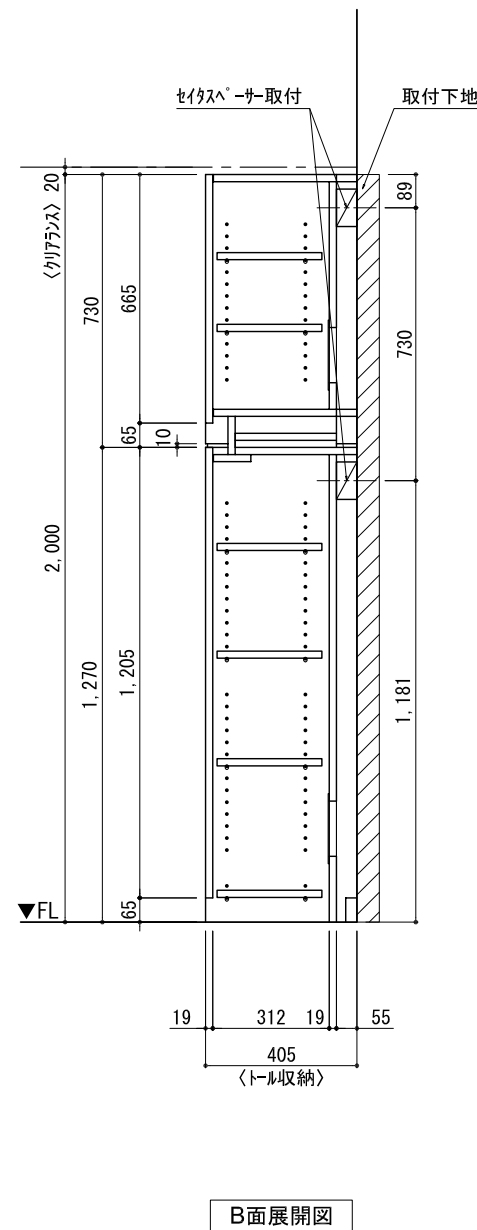
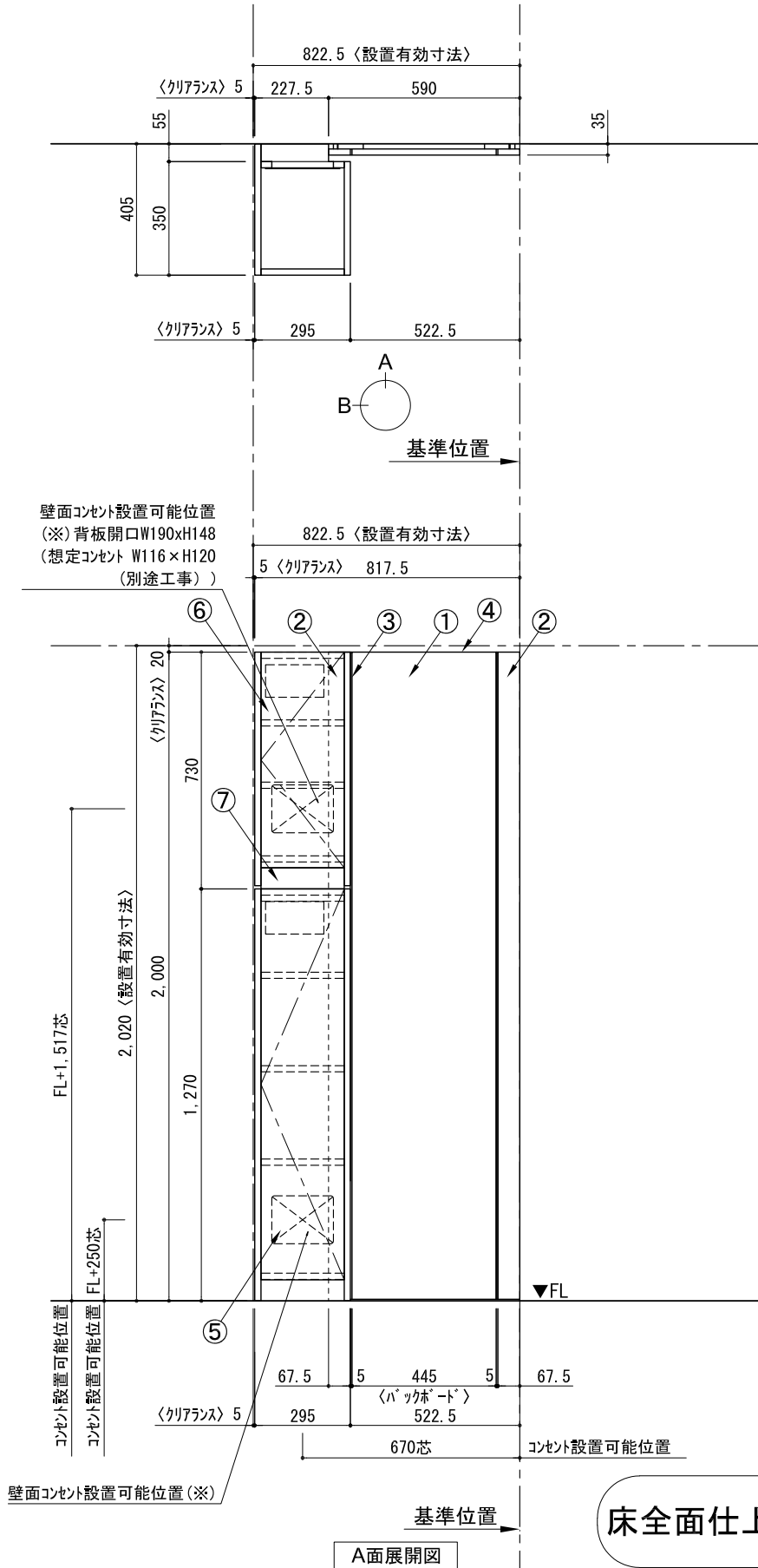


テンダーウォール フリーレイアウト+トール収納L 間口850 高さ2000 プラン図

番号	名称	数量
①	バックボード	1
②	バックボードエンド LR	1
③	対パツラ	1
④	トップカバー W450 WE	1
⑤	片開きドアキャビ L	1
⑥	片開きドアキャビ L	1
⑦	化粧板	1
取付部品セット		1
取付部材各種		



床全面仕上げのこと

備考欄/NOTE
 1、仕様は改良のため予告なく変更することがあります。
 2、取付壁面全面下地のこと。

改訂	4		9	
	3		8	
	2		7	
	1		6	
	0	2020. 10. 31	新規作成	5

縮尺/SCALE	図面名称/TITLE	図面番号/NO.
1/20 (A3)	テンダーウォール フリーレイアウト +トール収納L 間口850 高さ2000 プラン図	G02264-0