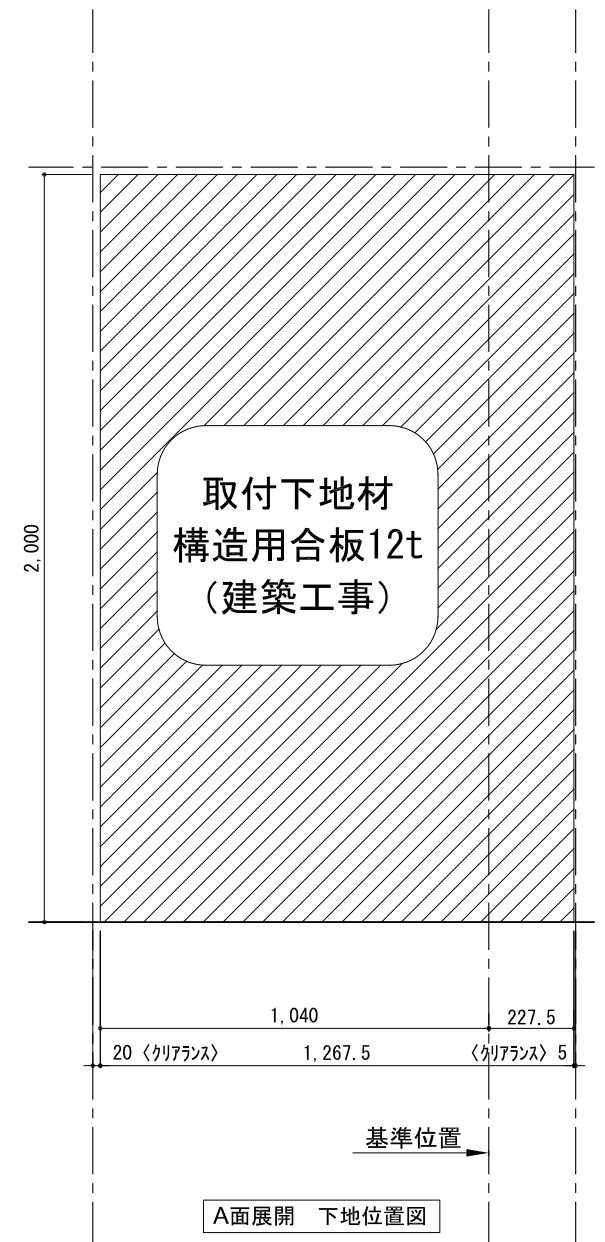
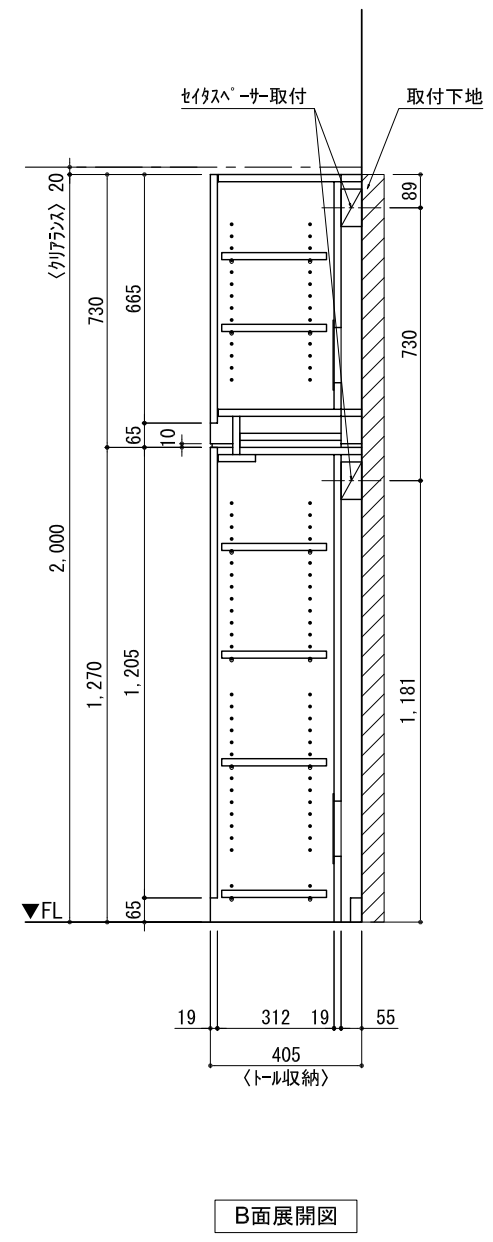
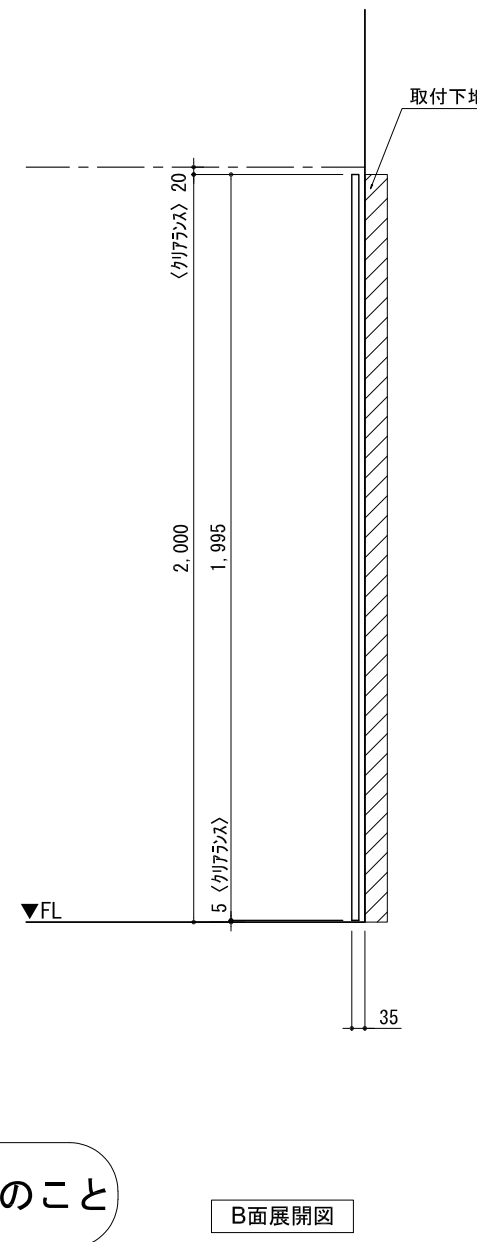
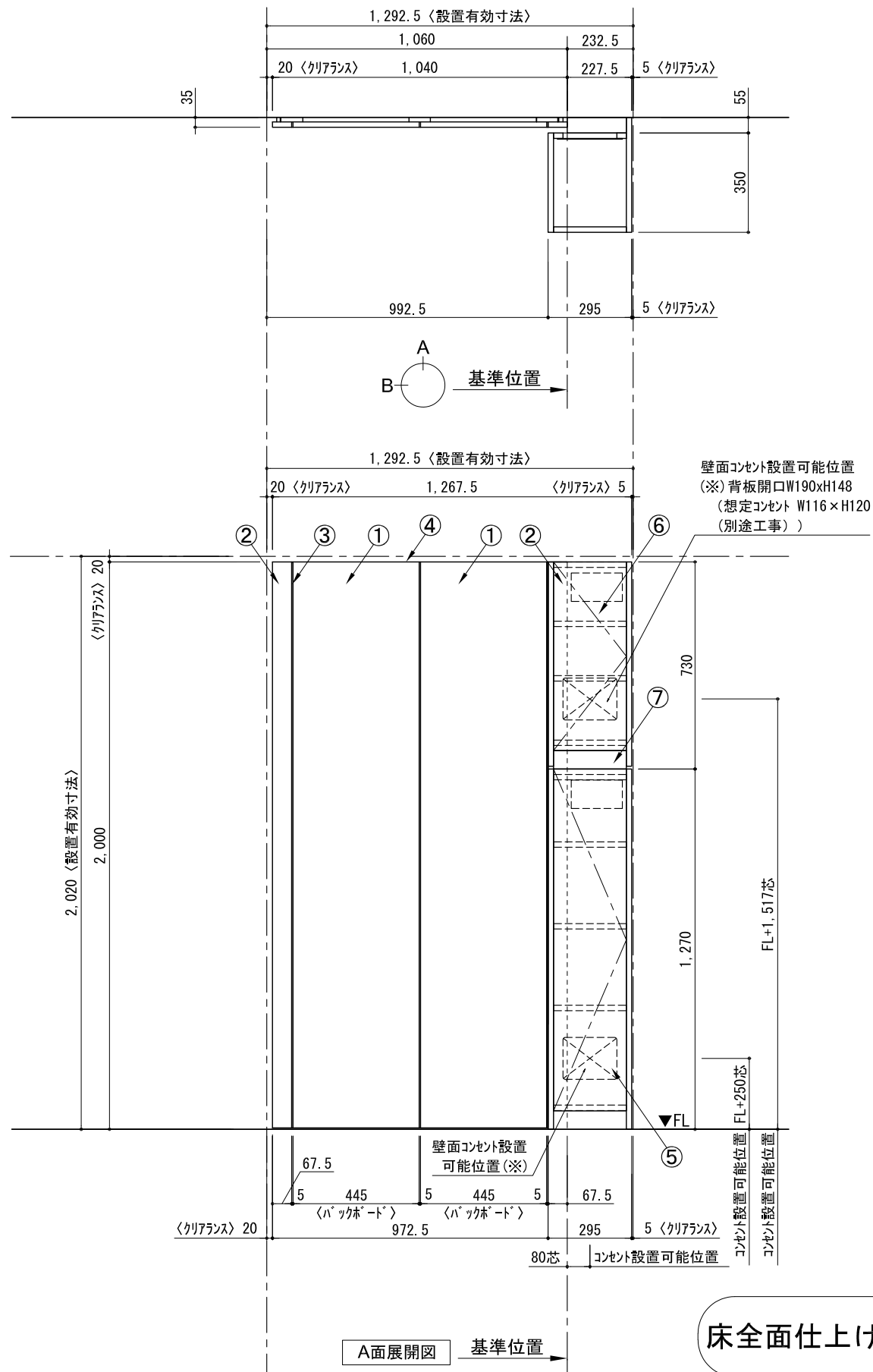


テンダーウォール フリーレイアウト+トール収納R 間口1300 高さ2000 プラン図

番号	名称	数量
①	バックボード	2
②	バックボードエンド LR	1
③	シャシス	1
④	トップカバー W900 WE	1
⑤	片開きドアースキャビ R	1
⑥	片開きドアールキャビ R	1
⑦	化粧板	1
	取付部品セット	1
	取付部材各種	



床全面仕上げのこと

備考欄/NOTE
 1、仕様は改良のため予告なく変更することがあります。
 2、取付壁面全面下地のこと。

改訂	4		9	
	3		8	
	2		7	
	1		6	
	0	2020. 10. 31	新規作成	5

縮尺/SCALE	図面名称/TITLE	図面番号/NO.
1/20 (A3)	テンダーウォール フリーレイアウト +トール収納R 間口1300 高さ2000 プラン図	G02265-0