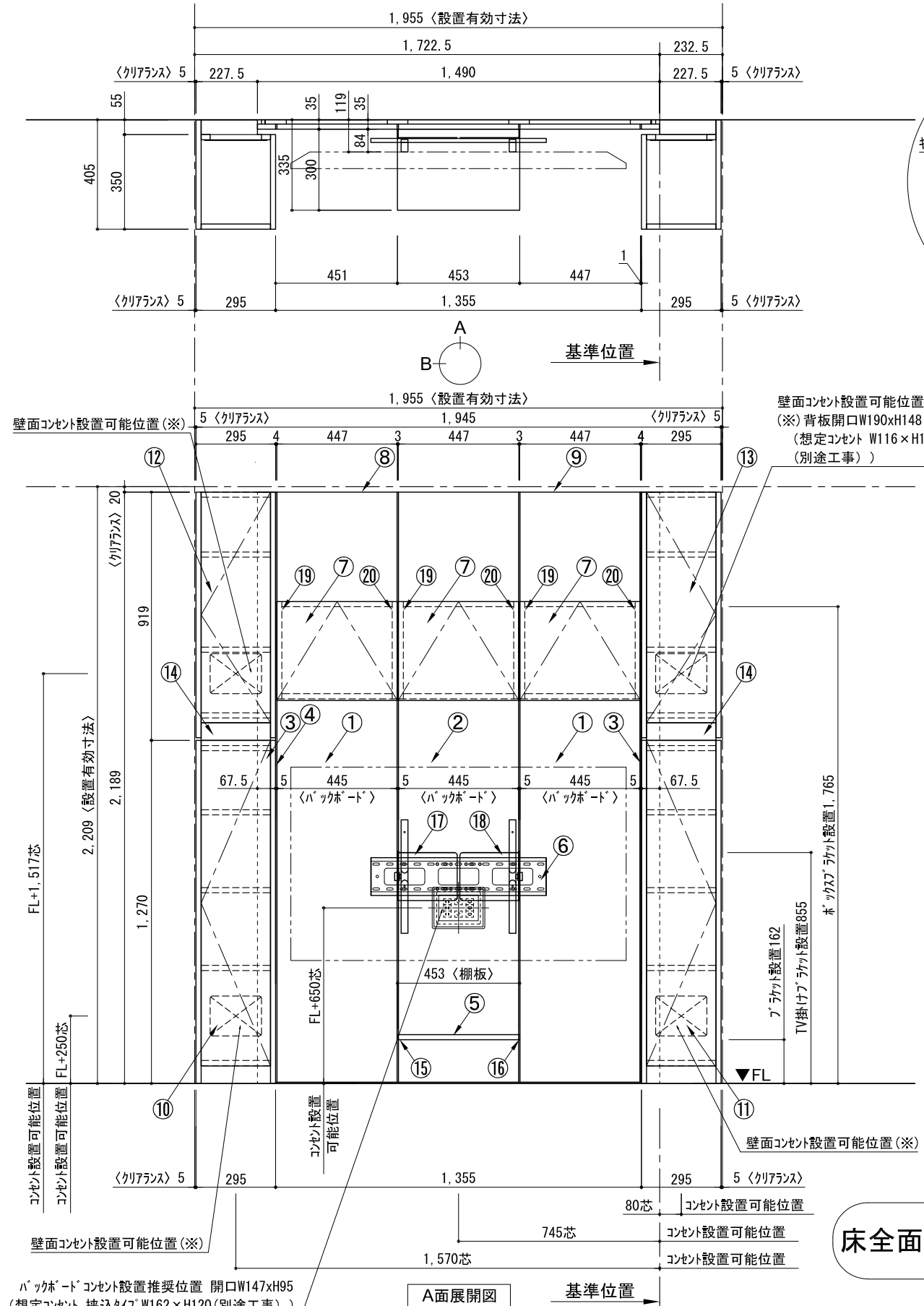
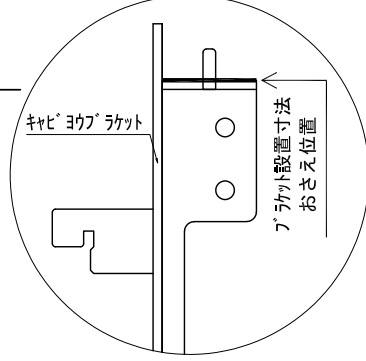


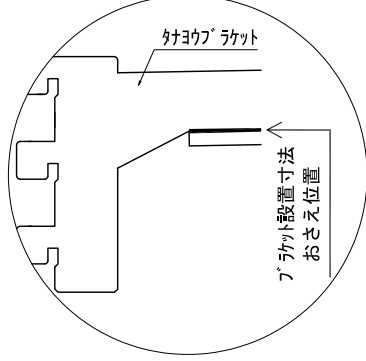
テンダーウォール ハンギングTVセット(ボックスタイプ)+トール収納LR 間口1950 高さ2200 プラン図



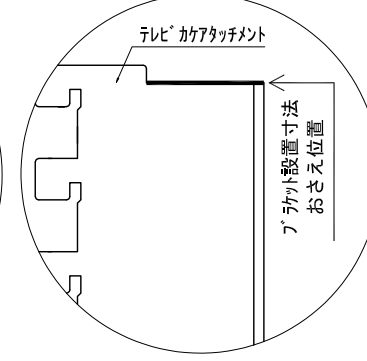
▼ボックスラケット 設置位置拡大図



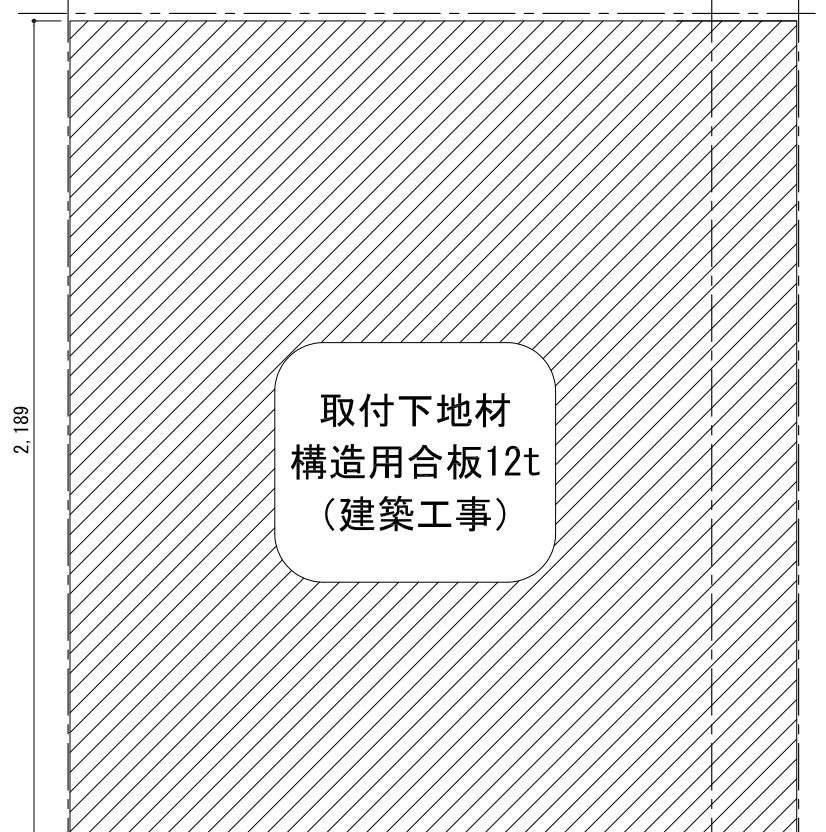
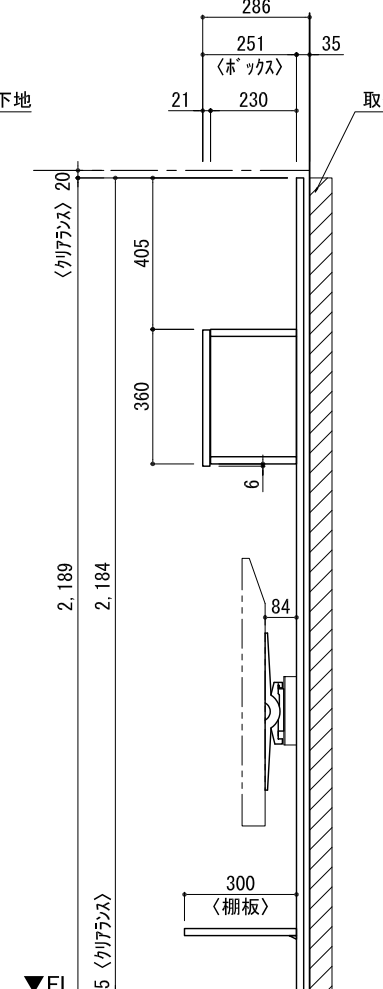
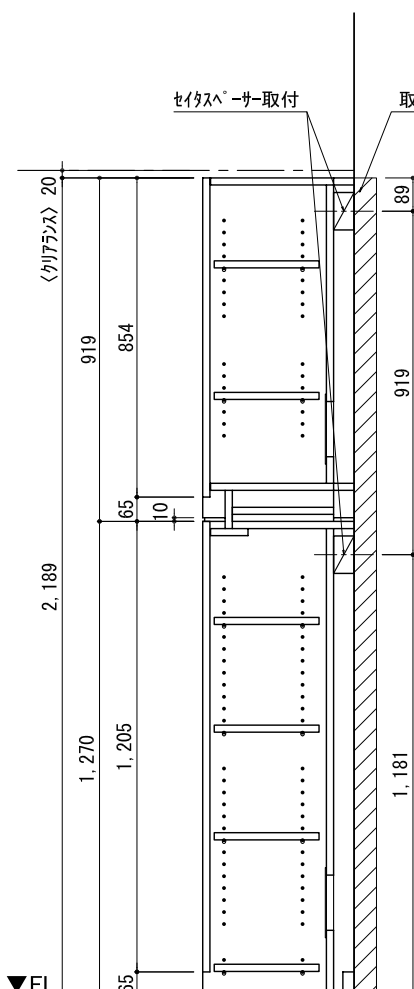
▼ブラケット 設置位置拡大図



▼TV掛けブラケット 設置位置拡大図



番号	名称	数量
①	バックボード	2
②	バックボード コンセント開口HIGH	1
③	バックボードエント LR	1
④	タバシラス	1
⑤	タバシラス D300 W450	1
⑥	TV掛けアーム	1
⑦	ボックス	3
⑧	トップカバー W450 E	1
⑨	トップカバー W900 E	1
⑩	片開きドアースキャビ L	1
⑪	片開きドアースキャビ R	1
⑫	片開きドアースキャビ L	1
⑬	片開きドアースキャビ R	1
⑭	化粧板	2
取付部品セット		
⑮	タコウラケット T30L	1
⑯	タコウラケット T30R	1
⑰	テレビカガアタッチメント L	1
⑱	テレビカガアタッチメント R	1
⑲	キャビヨウラケット GL	3
⑲	キャビヨウラケット CR	3
取付部材各種		



床全面仕上げのこと

A面展開図

B面展開図

B面展開図

A面展開 下地位置図

備考欄/NOTE
 1、仕様は改良のため予告なく変更することがあります。
 2、取付壁面全面下地のこと。

4		9
3		8
2		7
1		6
0	2020. 10. 31	新規作成

縮尺/SCALE	図面名称/TITLE	図面番号/NO.
1/20 (A3)	テンダーウォール ハンギングTVセット(ボックスタイプ) +トール収納LR 間口1950 高さ2200 プラン図	G02286-0