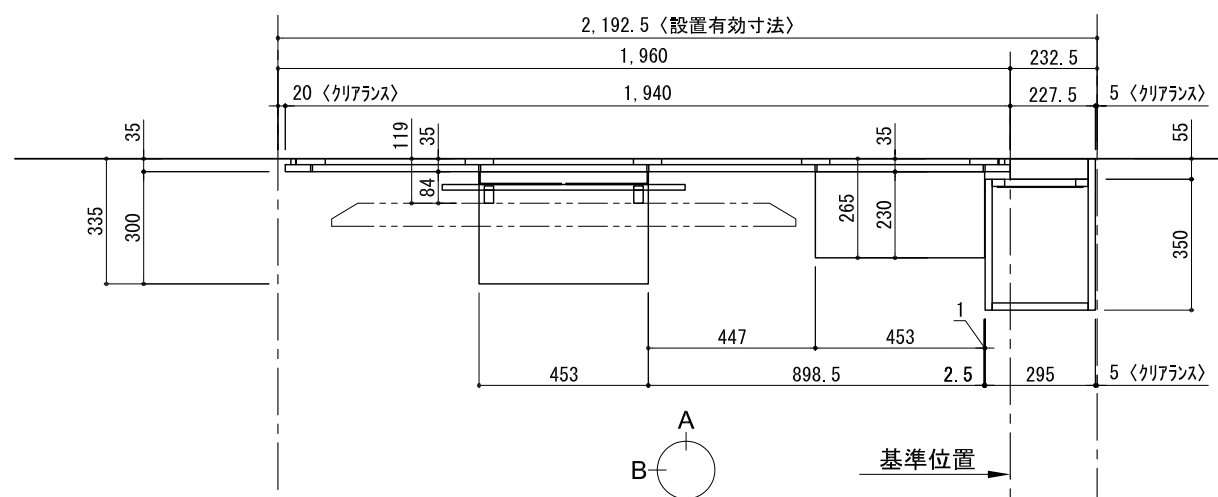
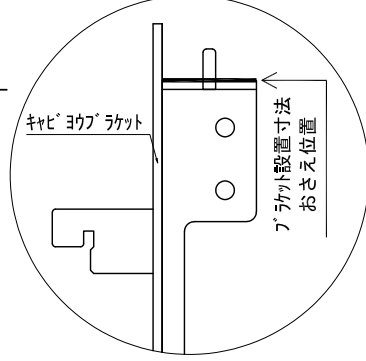


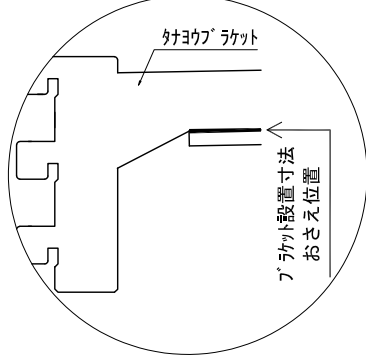
テンダーウォール ハンギングTVセット(ボックスタイプ)+トール収納R 間口2200 高さ2200 プラン図



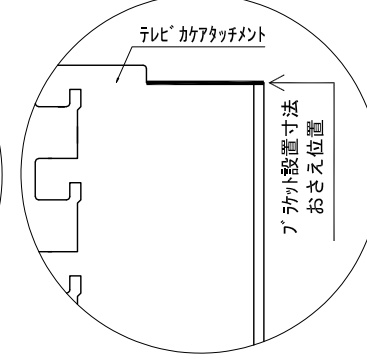
▼ ボックスラケット 設置位置拡大図



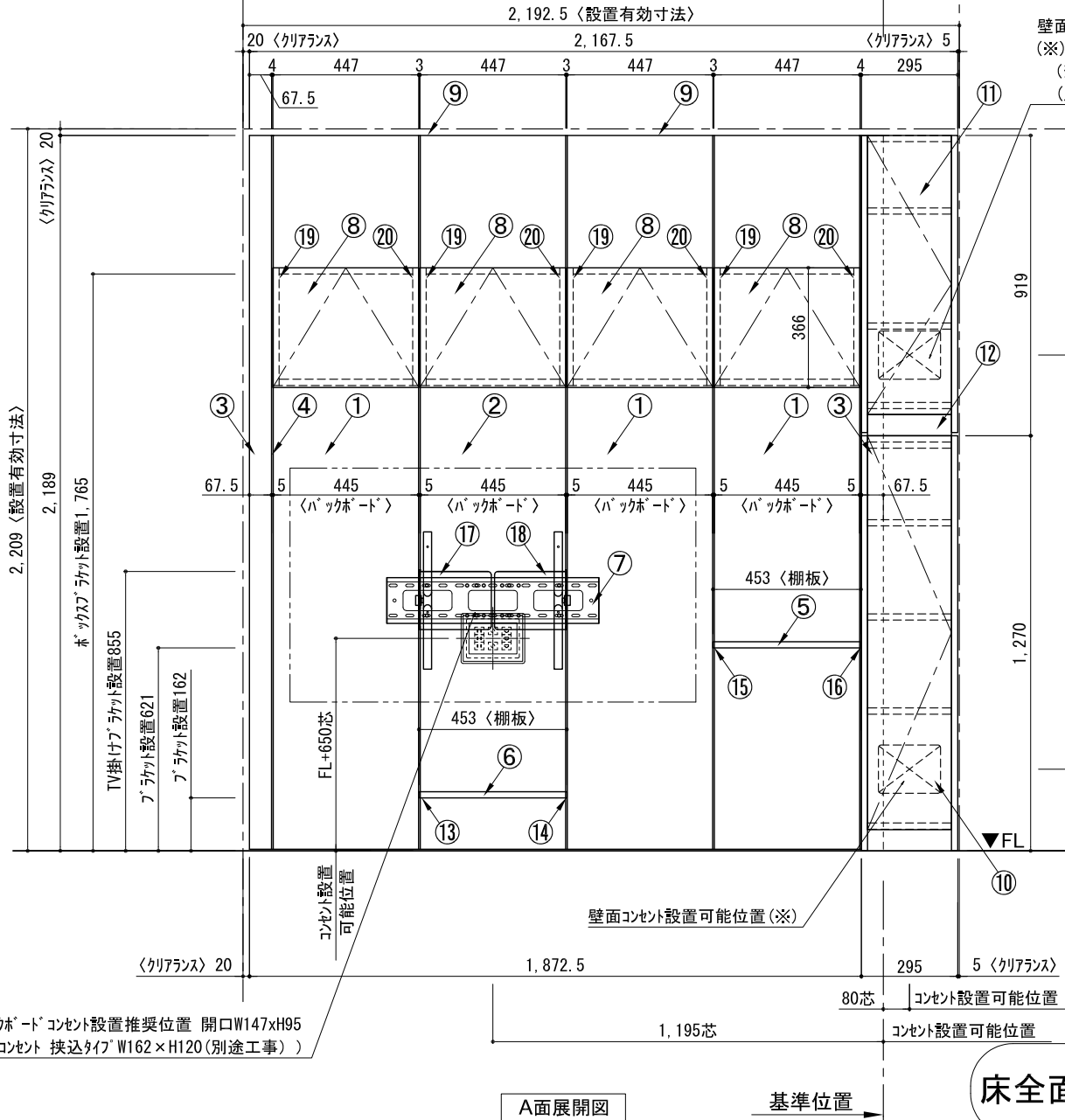
▼ ブラケット 設置位置拡大図



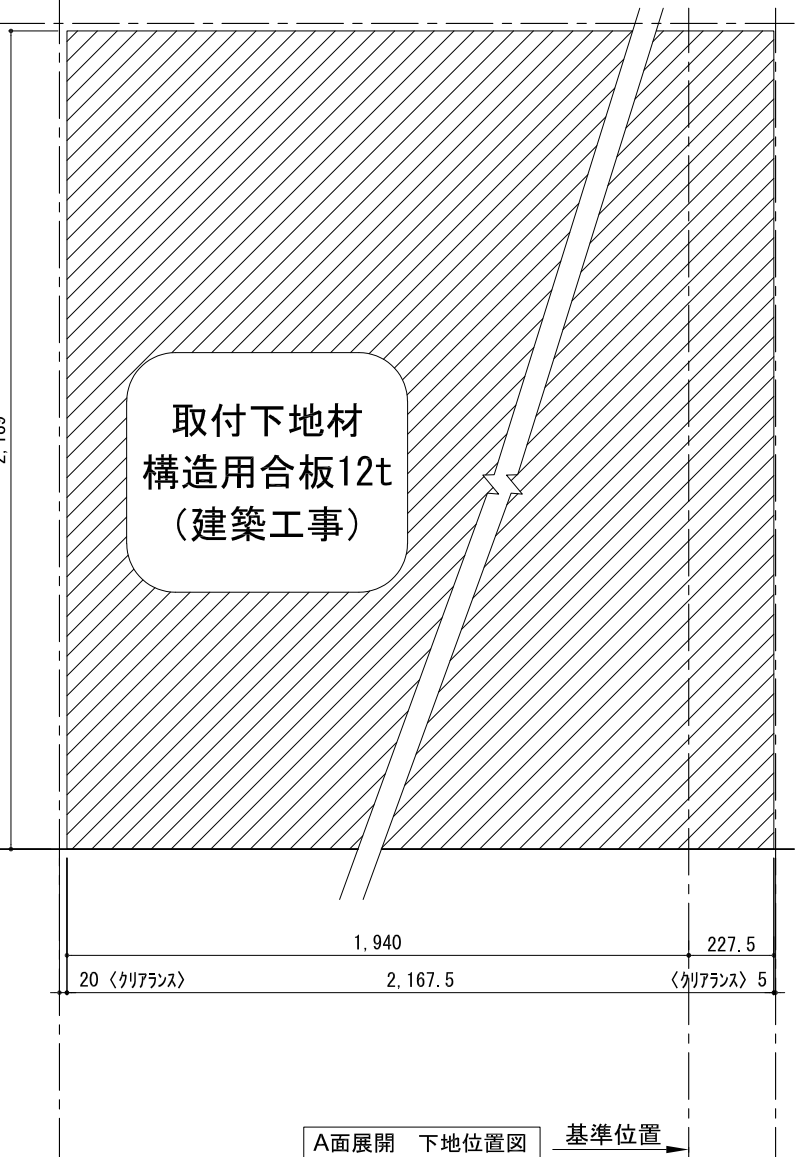
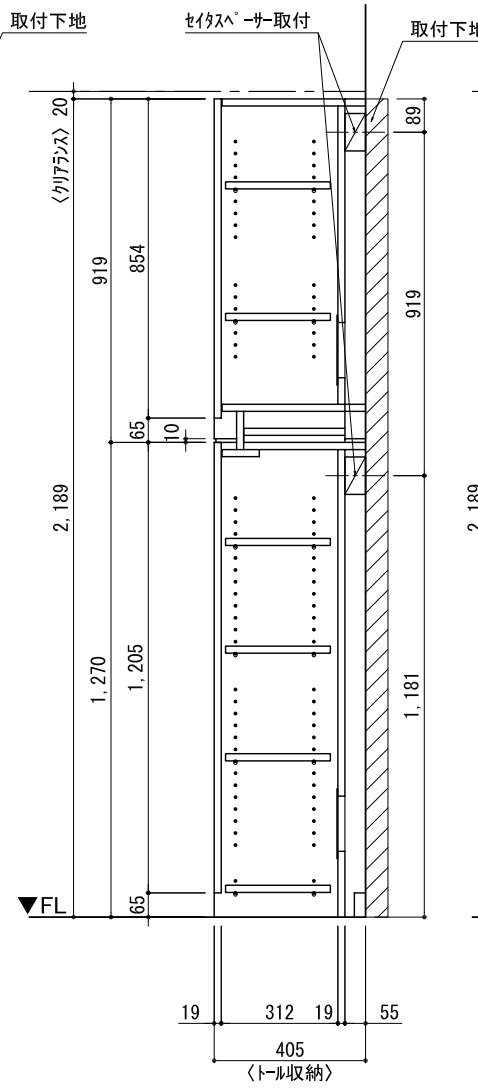
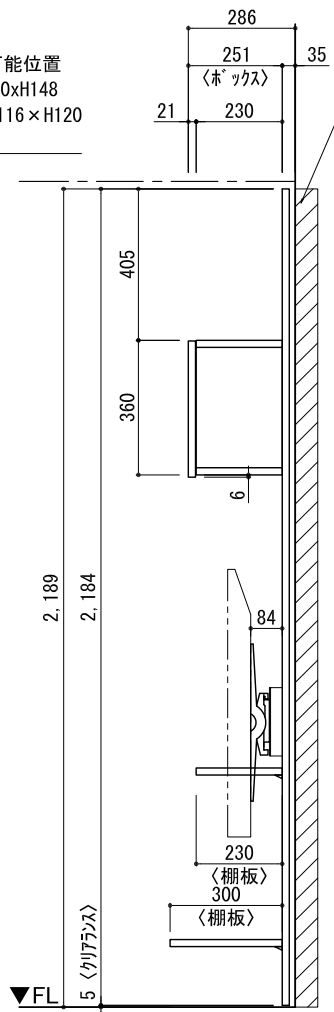
▼ TV掛けブラケット 設置位置拡大図



番号	名称	数量
①	バックボード	3
②	バックボード コンセント開口HIGH	1
③	バックボードイント LR	1
④	タバシラス	1
⑤	タビ D230 W450	1
⑥	タビ D300 W450	1
⑦	TV掛けアーム	1
⑧	ボックス	4
⑨	トップカバー W900 E	2
⑩	片開きドアヘースキャビ R	1
⑪	片開きドアトルキャビ R	1
⑫	化粧板	1
取付部品セット		1
⑬	タビヨウラケット T30L	1
⑭	タビヨウラケット T30R	1
⑮	タビヨウラケット T23L	1
⑯	タビヨウラケット T23R	1
⑰	テレビカガアタッチメント L	1
⑱	テレビカガアタッチメント R	1
⑲	キャビヨウラケット GL	4
⑲	キャビヨウラケット CR	4
取付部材各種		4



壁面コンセント設置可能位置
(※)背板開口W190xH148
(想定コンセント W116xH120
(別途工事))



バックボード コンセント設置推奨位置 開口W147xH95
(想定コンセント 挟込タイプ W162xH120(別途工事))

床全面仕上げのこと

備考欄/NOTE
1、仕様は改良のため予告なく変更することがあります。
2、取付壁面全面下地のこと。

改訂	4		9
	3		8
	2		7
	1		6
	0	2020. 10. 31	新規作成

縮尺/SCALE	図面名称/TITLE	図面番号/NO.
1/20 (A3)	テンダーウォール ハンギングTVセット(ボックスタイプ) +トール収納R 間口2200 高さ2200 プラン図	G02293-0