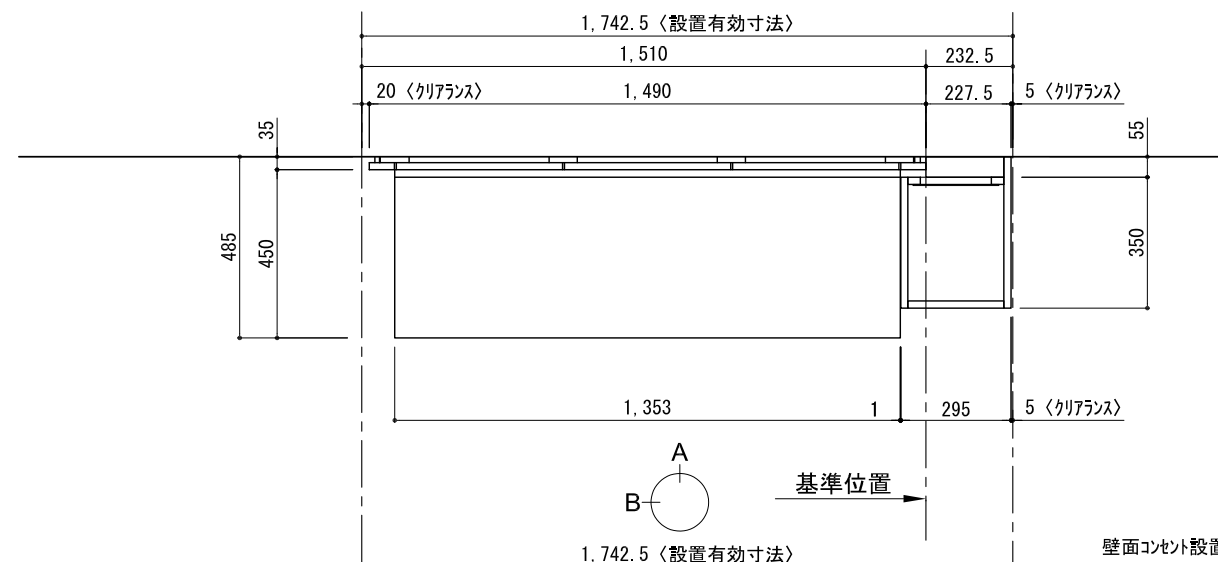
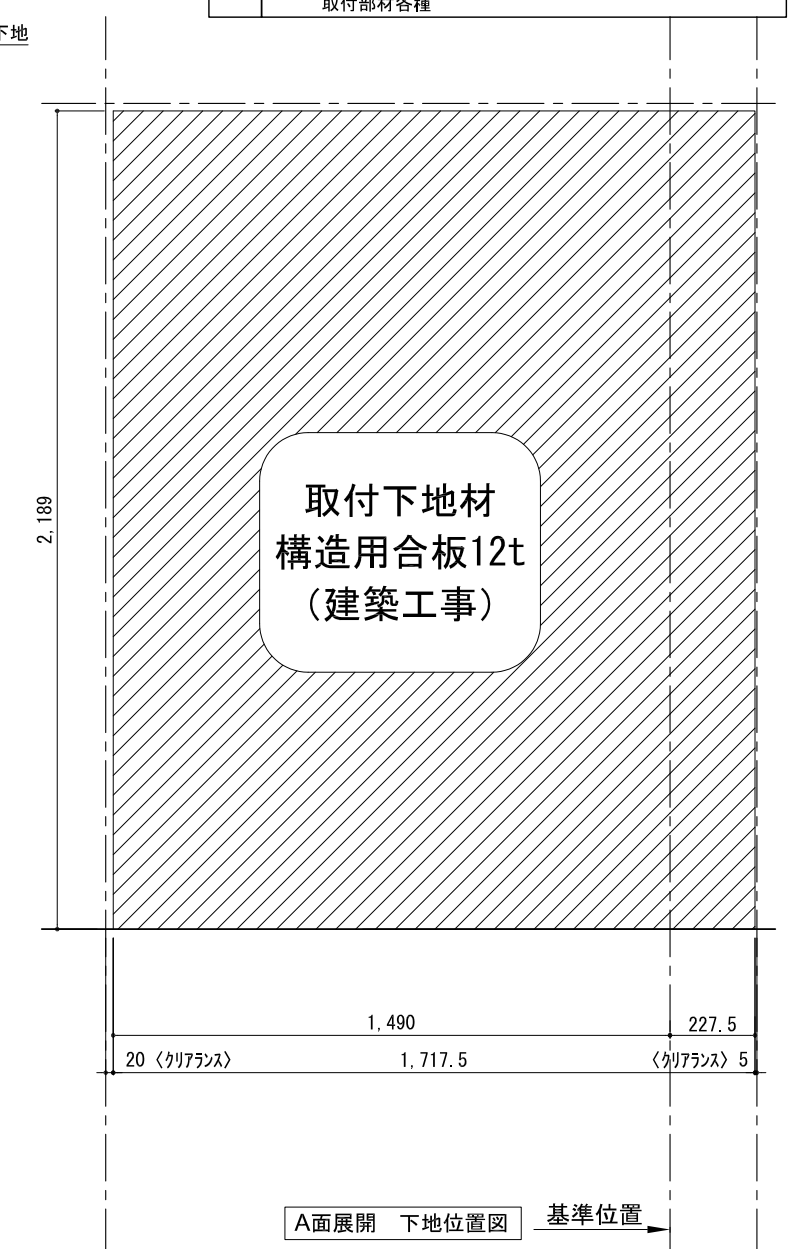
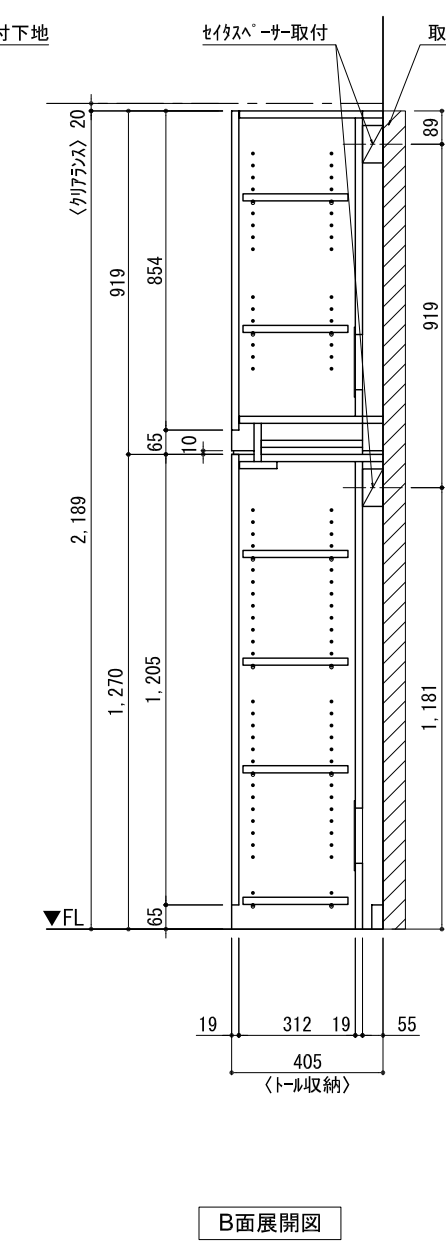
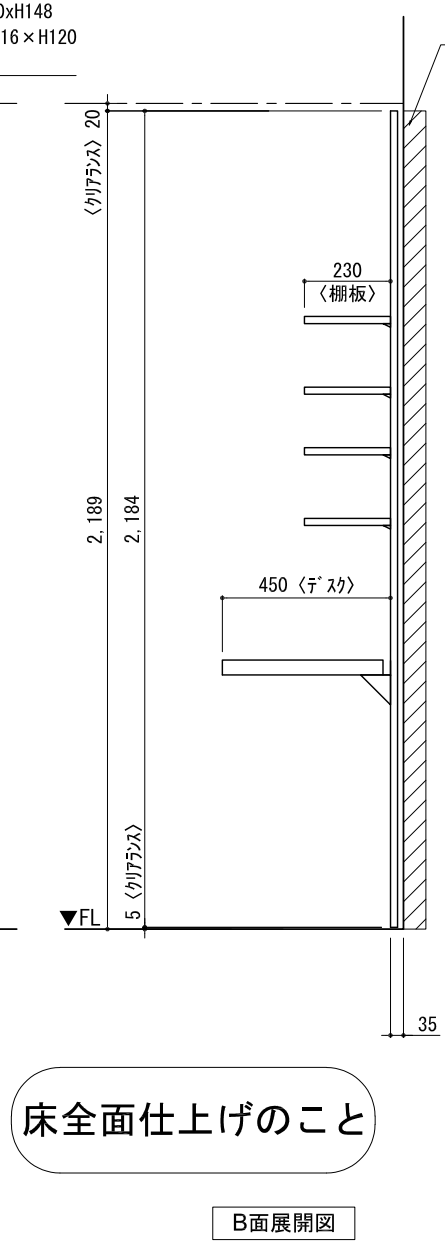
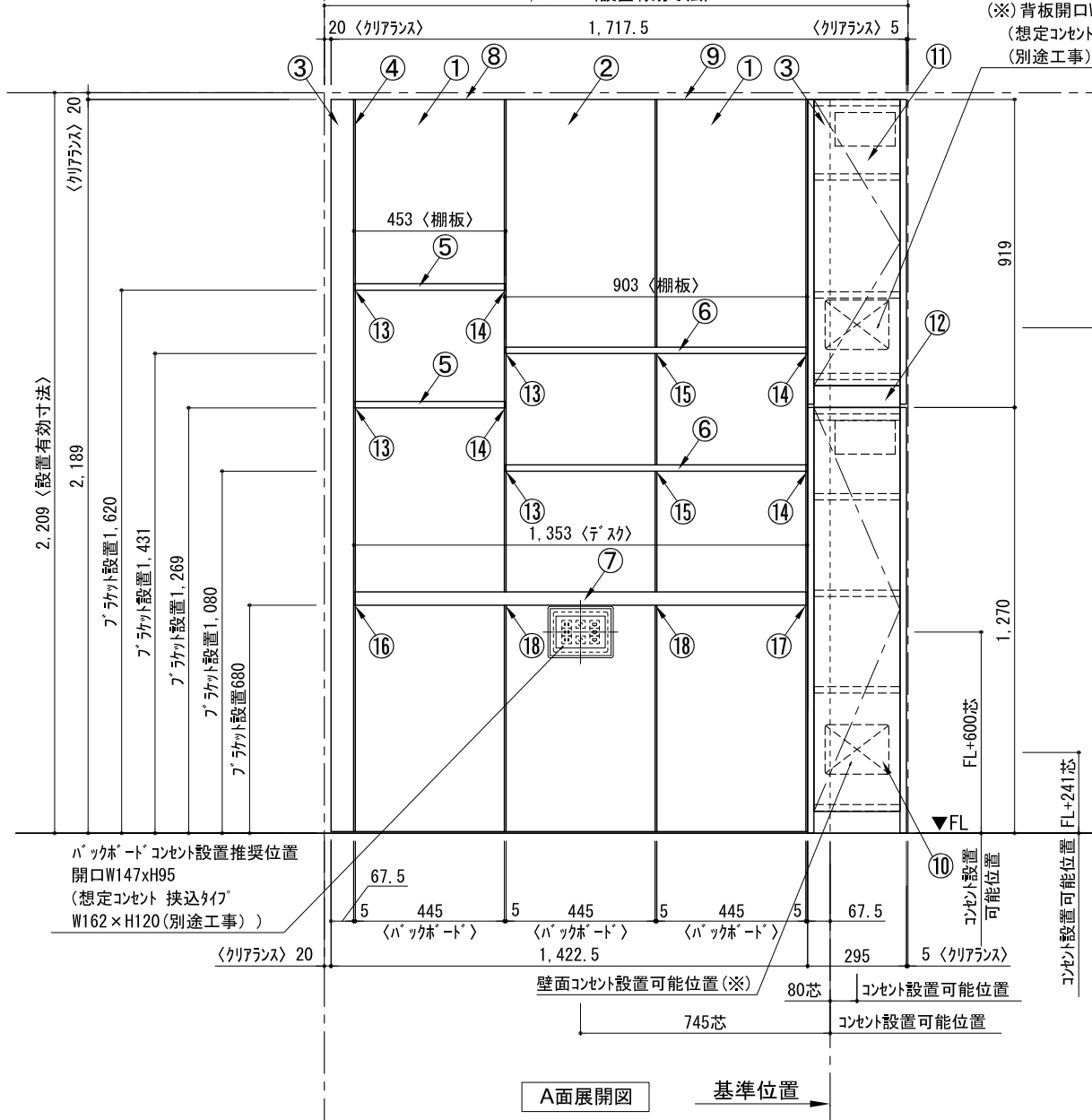


テンダーウォール デスクセット(棚板タイプ)+トール収納R 間口1750 高さ2200 プラン図



番号	名称	数量
①	バックボード	2
②	バックボード コンセント開口CENTER	1
③	バックボードインポート LR	1
④	肘パシラス	1
⑤	肘付 D230 W450	2
⑥	肘付 D230 W900	2
⑦	デスク W1350	1
⑧	トップカバー - W450 E	1
⑨	トップカバー - W900 E	1
⑩	片開きドアヘースキヤビ R	1
⑪	片開きドアトルキャビ R	1
⑫	化粧板	1
取付部品セット		1
⑬	肘付ブラケット T23L	4
⑭	肘付ブラケット T23R	4
⑮	肘付ブラケット T10	2
⑯	肘付ブラケット T45L	1
⑰	肘付ブラケット T45R	1
⑱	肘付ブラケット T45C	2
取付部材各種		



備考欄/NOTE
1、仕様は改良のため予告なく変更することがあります。
2、取付壁面全面下地のこと。

改訂	4		9		縮尺/SCALE 1/20 (A3)
	3		8		
	2		7		
	1		6		
	0	2020. 10. 31	新規作成	5	

図面名称/TITLE	図面番号/NO.
テンダーウォール デスクセット(棚板タイプ) +トール収納R 間口1750 高さ2200 プラン図	G02328-0