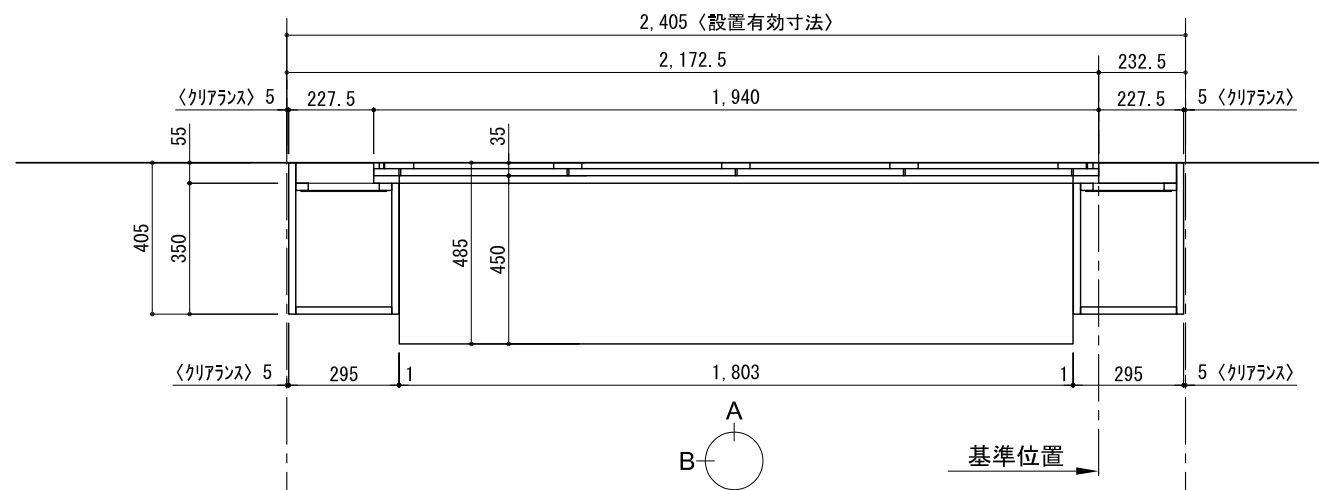
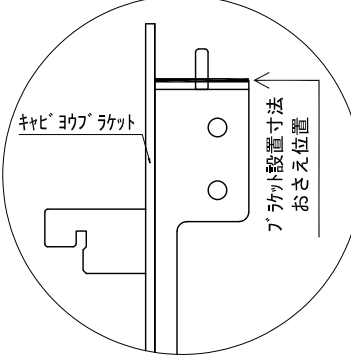


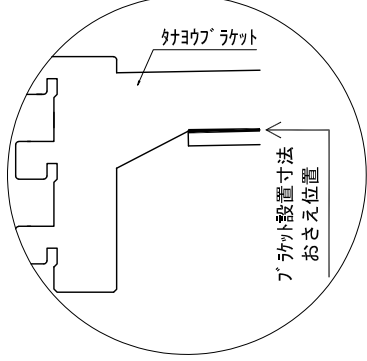
テンダーウォール デスクセット(ボックスタイプ)+トール収納LR 間口2400 高さ2200 プラン図



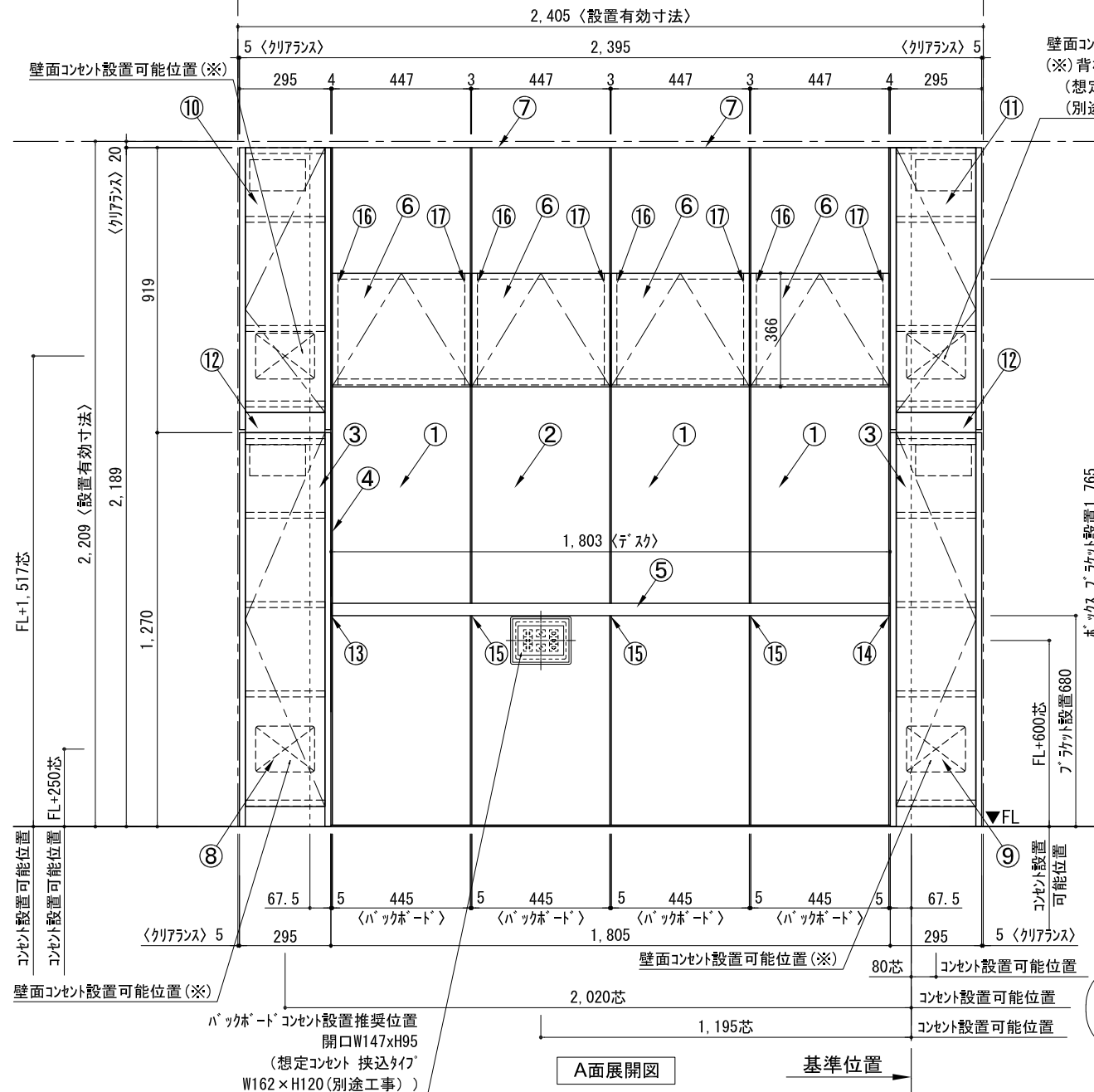
▼ボックスラケット 設置位置拡大図



▼ブラケット 設置位置拡大図

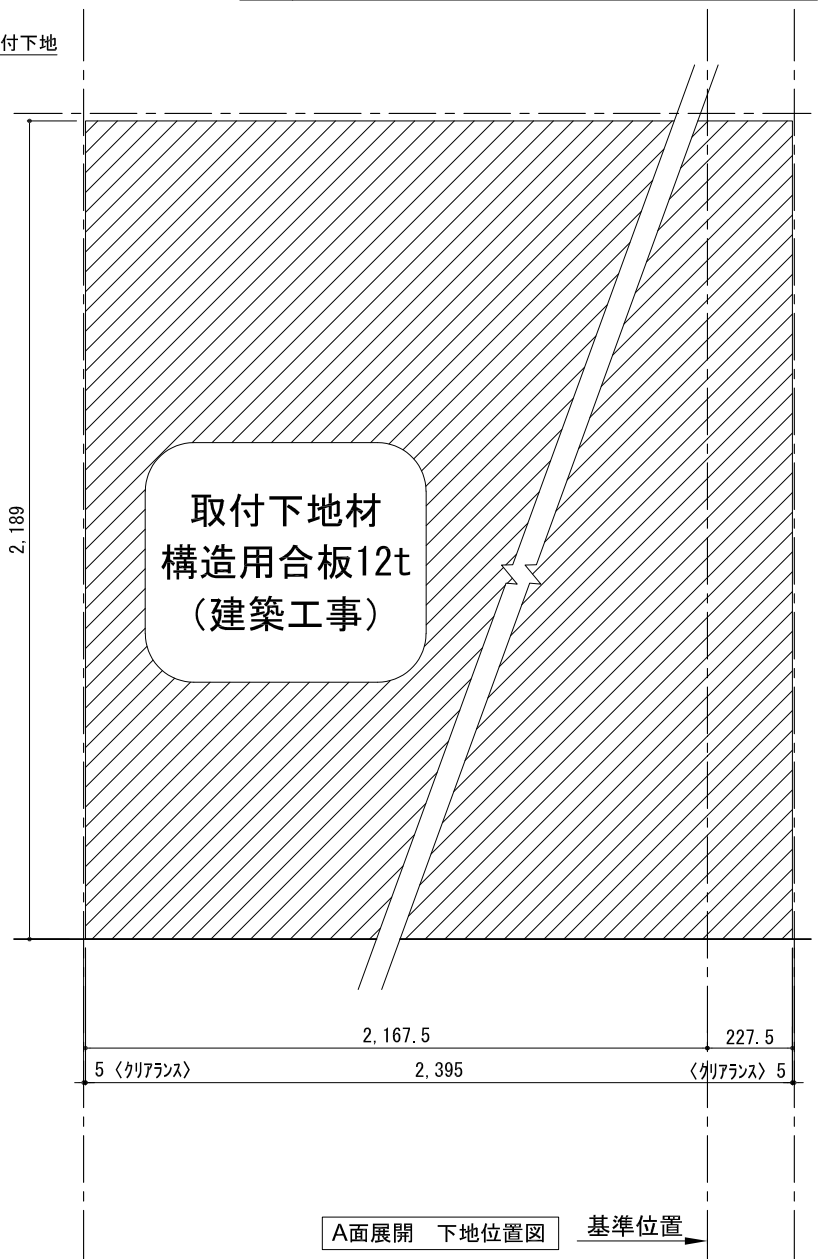
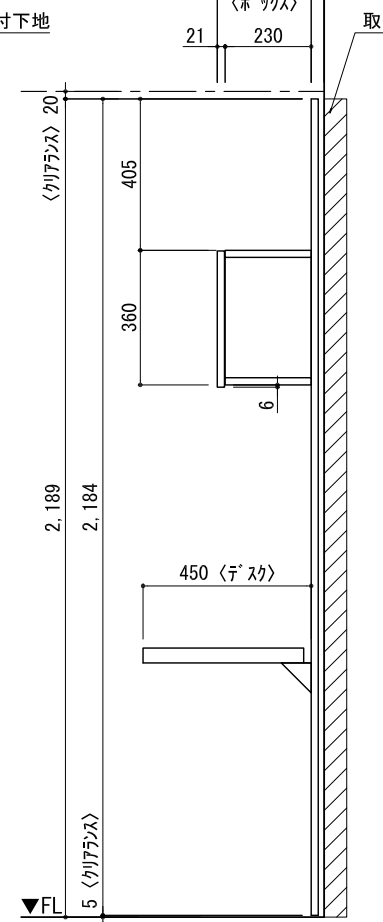
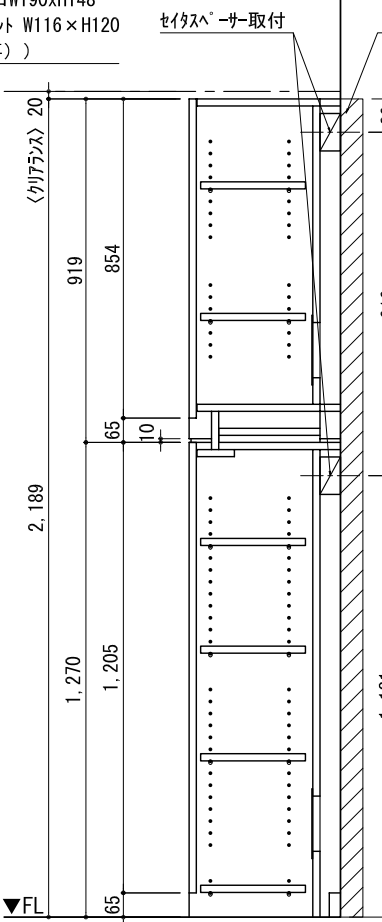


番号	名称	数量
①	バックボード	3
②	バックボード コンセント開口CENTER	1
③	バックボードエント LR	1
④	肘パツラ	1
⑤	デスク W1800	1
⑥	ボックス	4
⑦	トップカバー W900 E	2
⑧	片開きドアースキャビ L	1
⑨	片開きドアースキャビ R	1
⑩	片開きドアールキャビ L	1
⑪	片開きドアールキャビ R	1
⑫	化粧板	2
取付部品セット		1
⑬	肘ヨウラケット T45L	1
⑭	肘ヨウラケット T45R	1
⑮	肘ヨウラケット T45C	3
⑯	キャビヨウラケット CL	4
⑰	キャビヨウラケット CR	4
取付部材各種		



壁面コンセント設置可能位置
(※) 背板開口W190xH148
(想定コンセント W116xH120
(別途工事))

床全面仕上げのこと



備考欄/NOTE
1、仕様は改良のため予告なく変更することがあります。
2、取付壁面全面下地のこと。

4	
3	
2	
1	
0	2020. 10. 31 新規作成

9	
8	
7	
6	
5	

縮尺/SCALE	図面名称/TITLE	図面番号/NO.
1/20 (A3)	テンダーウォール デスクセット(ボックスタイプ) +トール収納LR 間口2400 高さ2200 プラン図	G02335-0