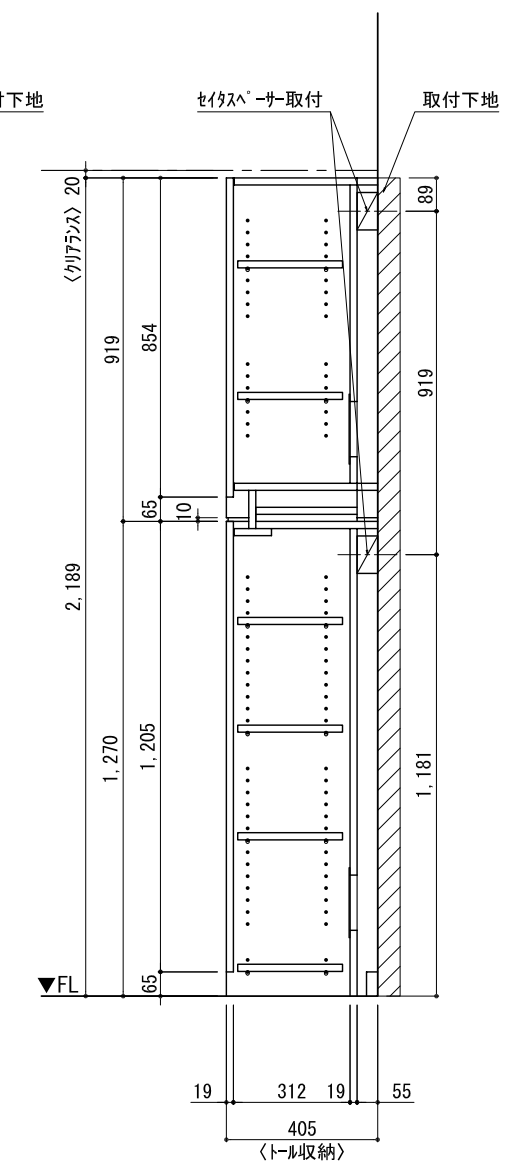
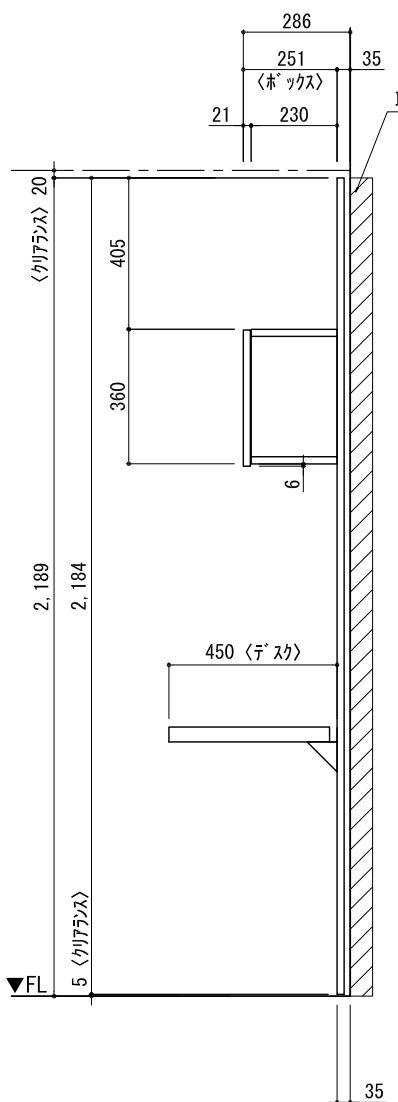
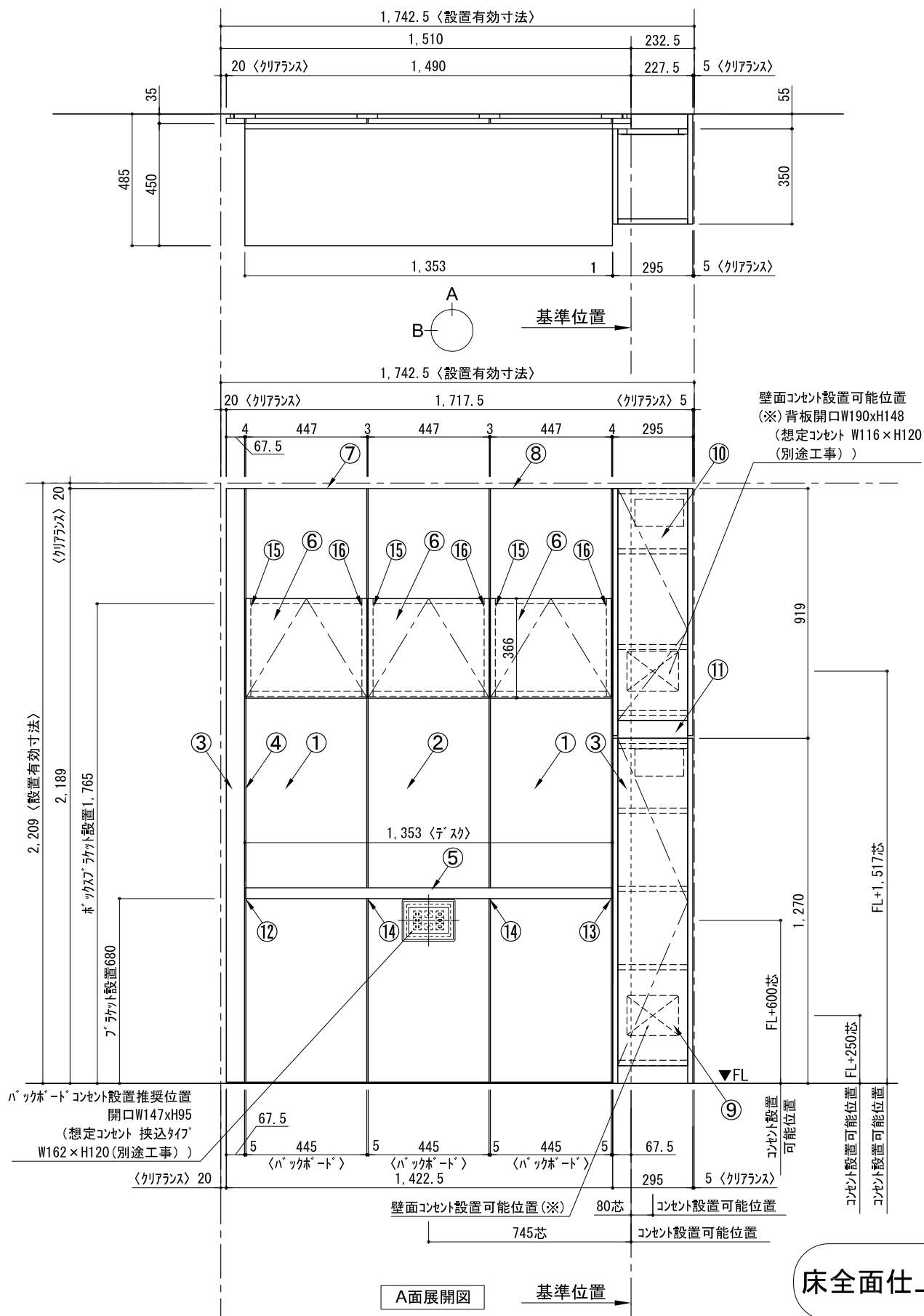
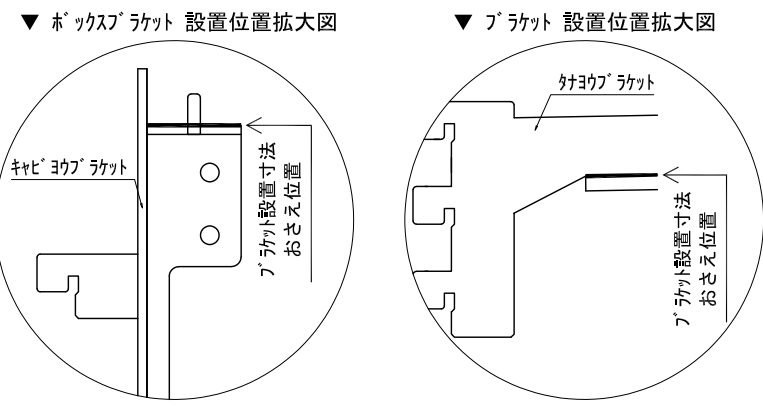


テンダーウォール デスクセット(ボックスタイプ)+トール収納R 間口1750 高さ2200 プラン図

番号	名称	数量
①	バックボード	2
②	バックボード コンセント開口CENTER	1
③	バックボードイント LR	1
④	クハシラ板	1
⑤	デスク W1350	1
⑥	ボックス	3
⑦	トップカバー - W450 E	1
⑧	トップカバー - W900 E	1
⑨	片開きドアースキャビ R	1
⑩	片開きドアースキャビ R	1
⑪	化粧板	1
取付部品セット		1
⑫	クハシララケット T45L	1
⑬	クハシララケット T45R	1
⑭	クハシララケット T45C	2
⑮	キャビヨウラケット CL	3
⑯	キャビヨウラケット CR	3
取付部材各種		



床全面仕上げのこと

備考欄/NOTE
 1、仕様は改良のため予告なく変更することがあります。
 2、取付壁面全面下地のこと。

4		9
3		8
2		7
1		6
0	2020. 10. 31	新規作成

縮尺/SCALE	図面名称/TITLE	図面番号/NO.
1/20 (A3)	テンダーウォール デスクセット(ボックスタイプ) +トール収納R 間口1750 高さ2200 プラン図	G02340-0