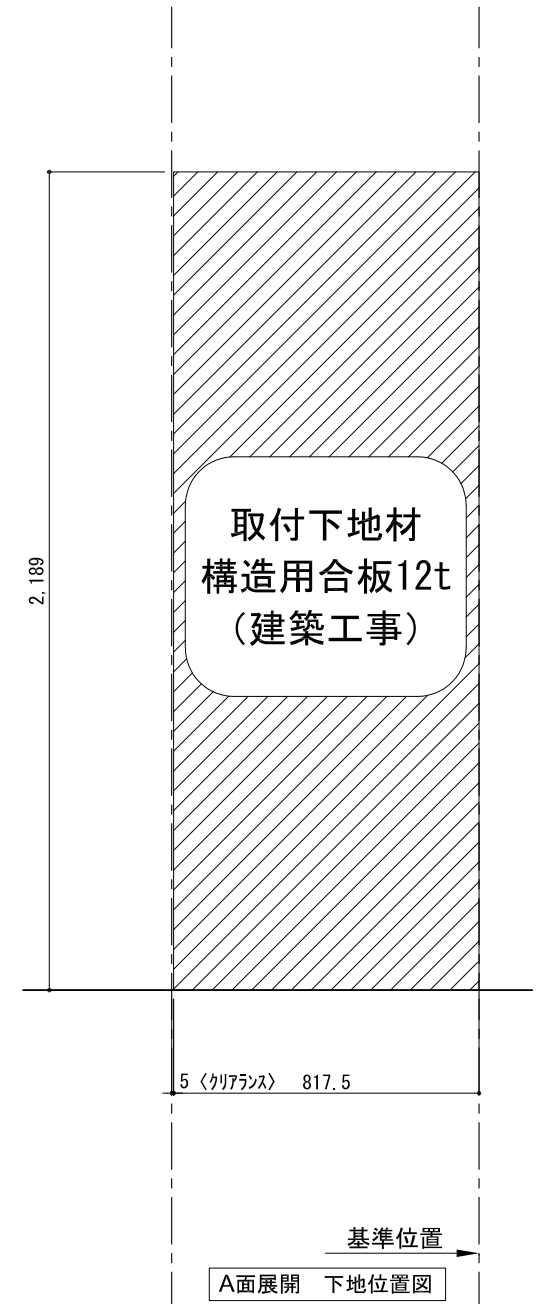
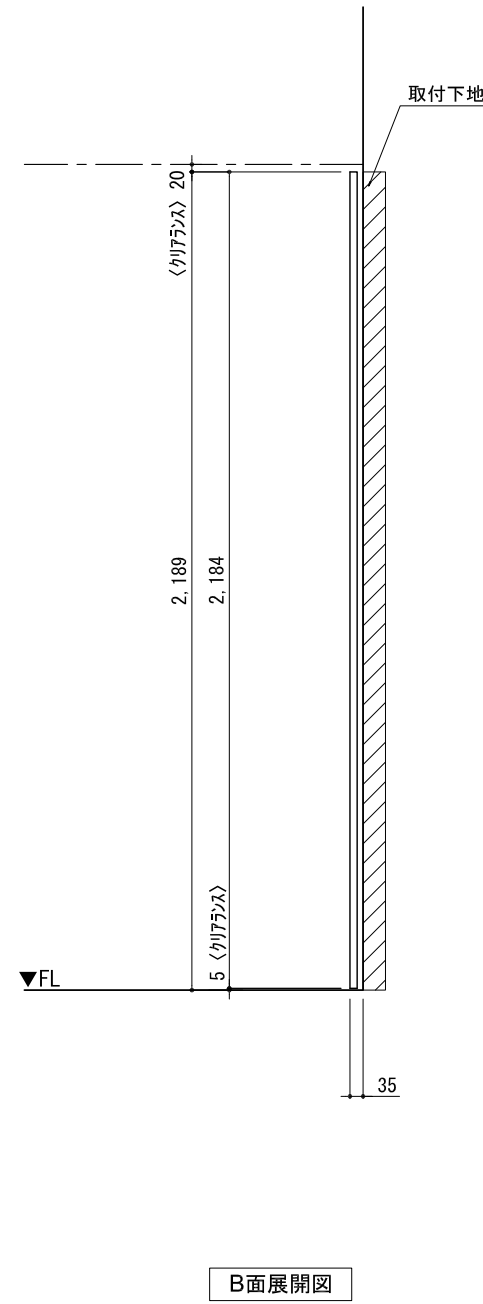
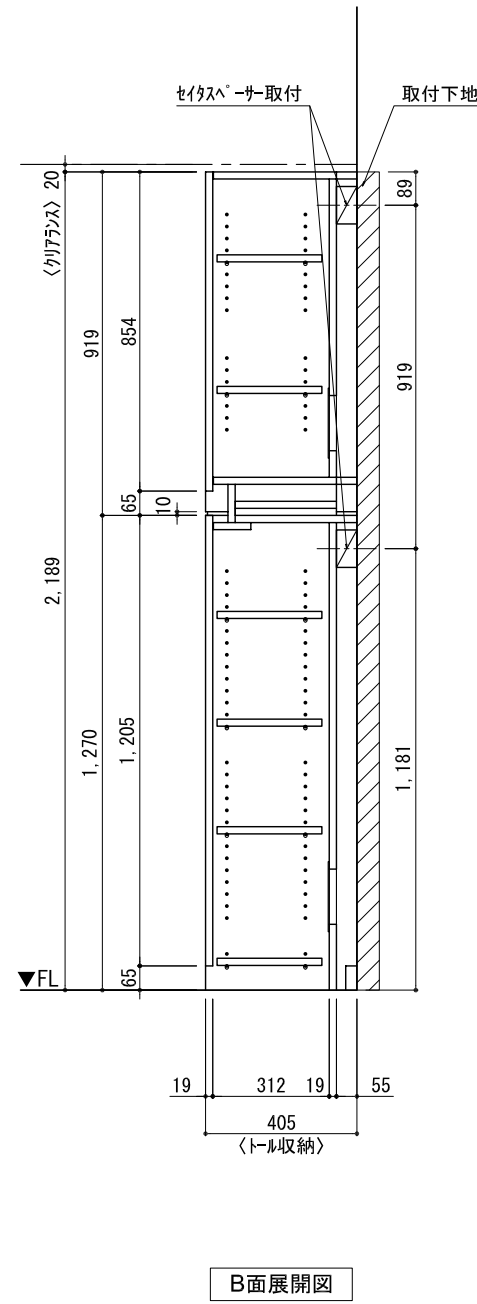
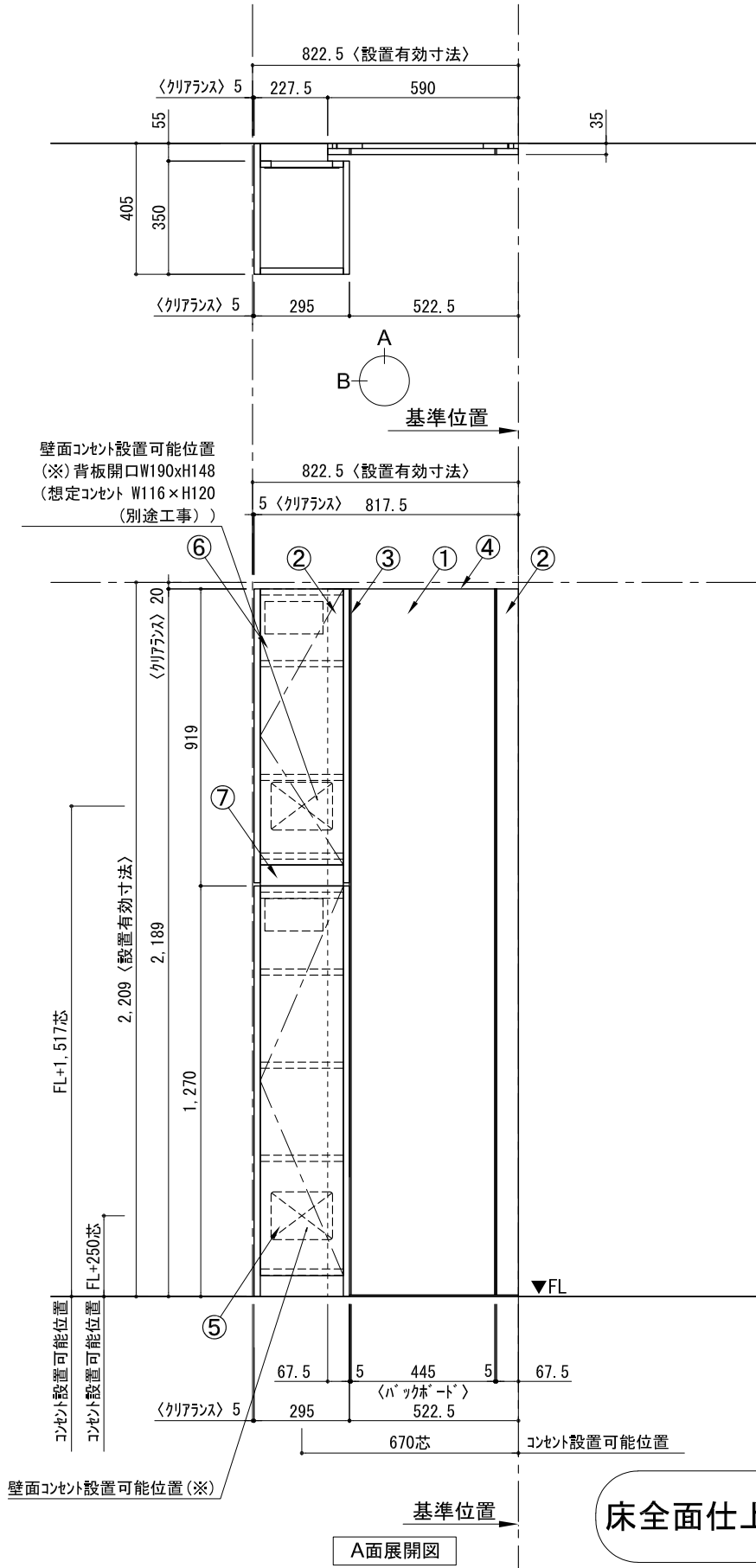


テンダーウォール フリーレイアウト+トール収納L 間口850 高さ2200 プラン図

番号	名称	数量
①	バックボード	1
②	バックボードエンド LR	1
③	シャシビス	1
④	トップカバー W450 WE	1
⑤	片開きドアキャビ L	1
⑥	片開きドアキャビ R	1
⑦	化粧板	1
取付部品セット		1
取付部材各種		



床全面仕上げのこと

備考欄/NOTE  
 1、仕様は改良のため予告なく変更することがあります。  
 2、取付壁面全面下地のこと。

改訂	4		9
	3		8
	2		7
	1		6
	0	2020. 10. 31	新規作成

縮尺/SCALE	図面名称/TITLE	図面番号/NO.
1/20 (A3)	テンダーウォール フリーレイアウト +トール収納L 間口850 高さ2200 プラン図	G02352-0