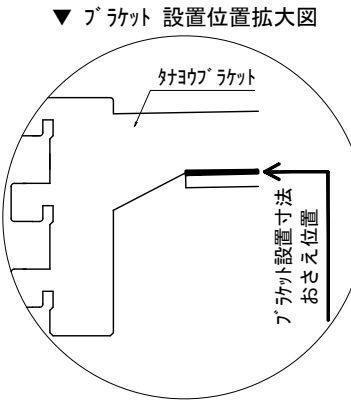
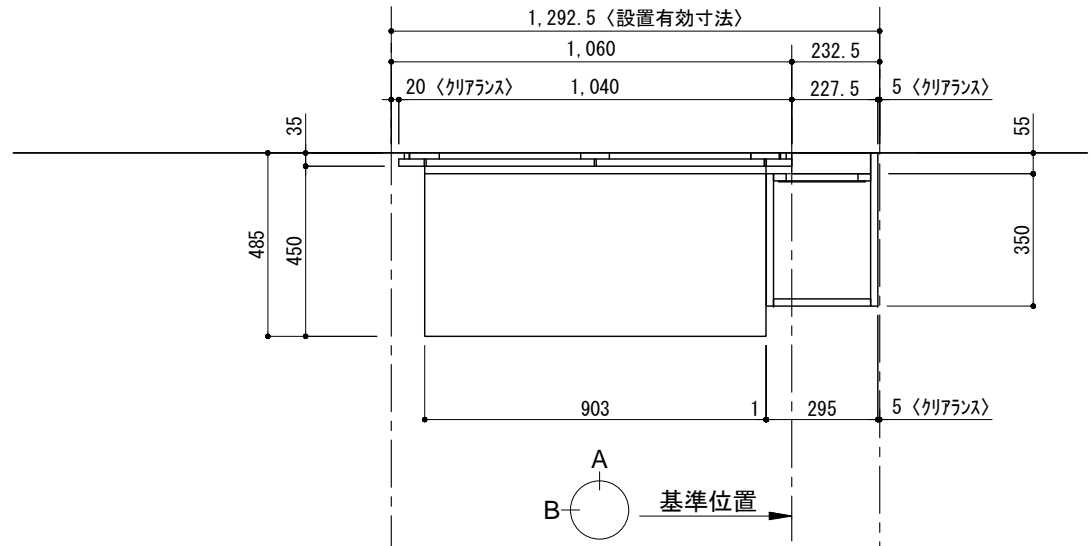
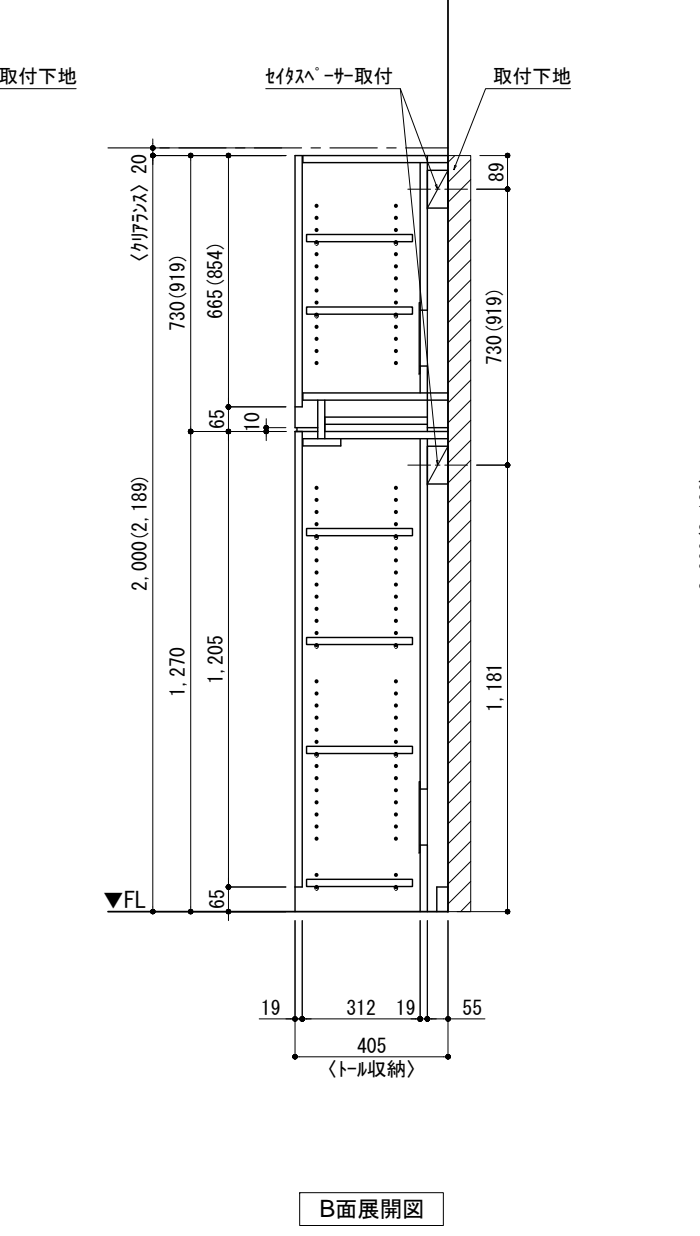
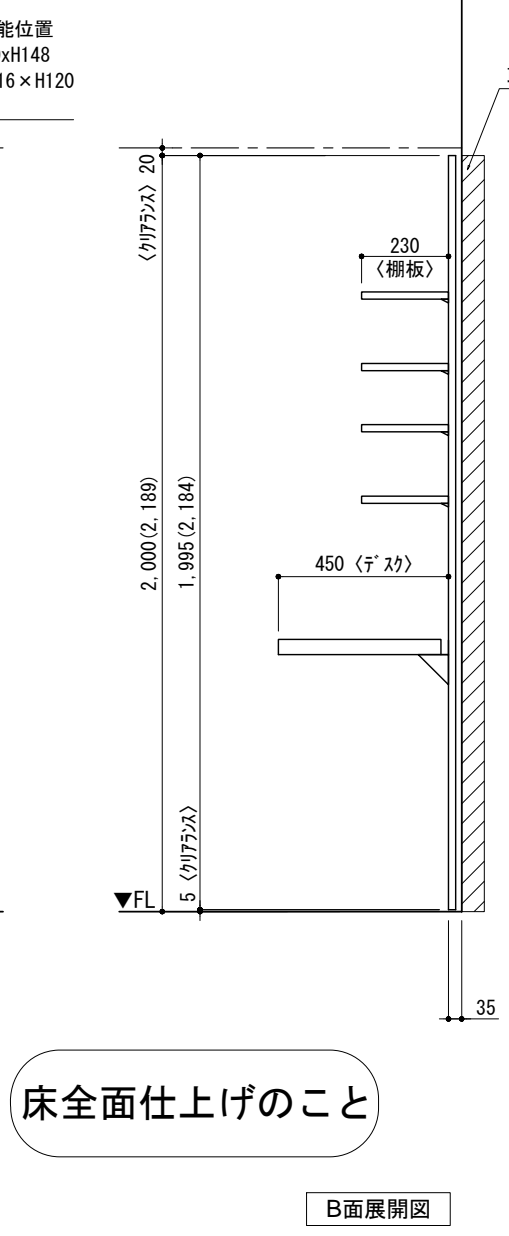
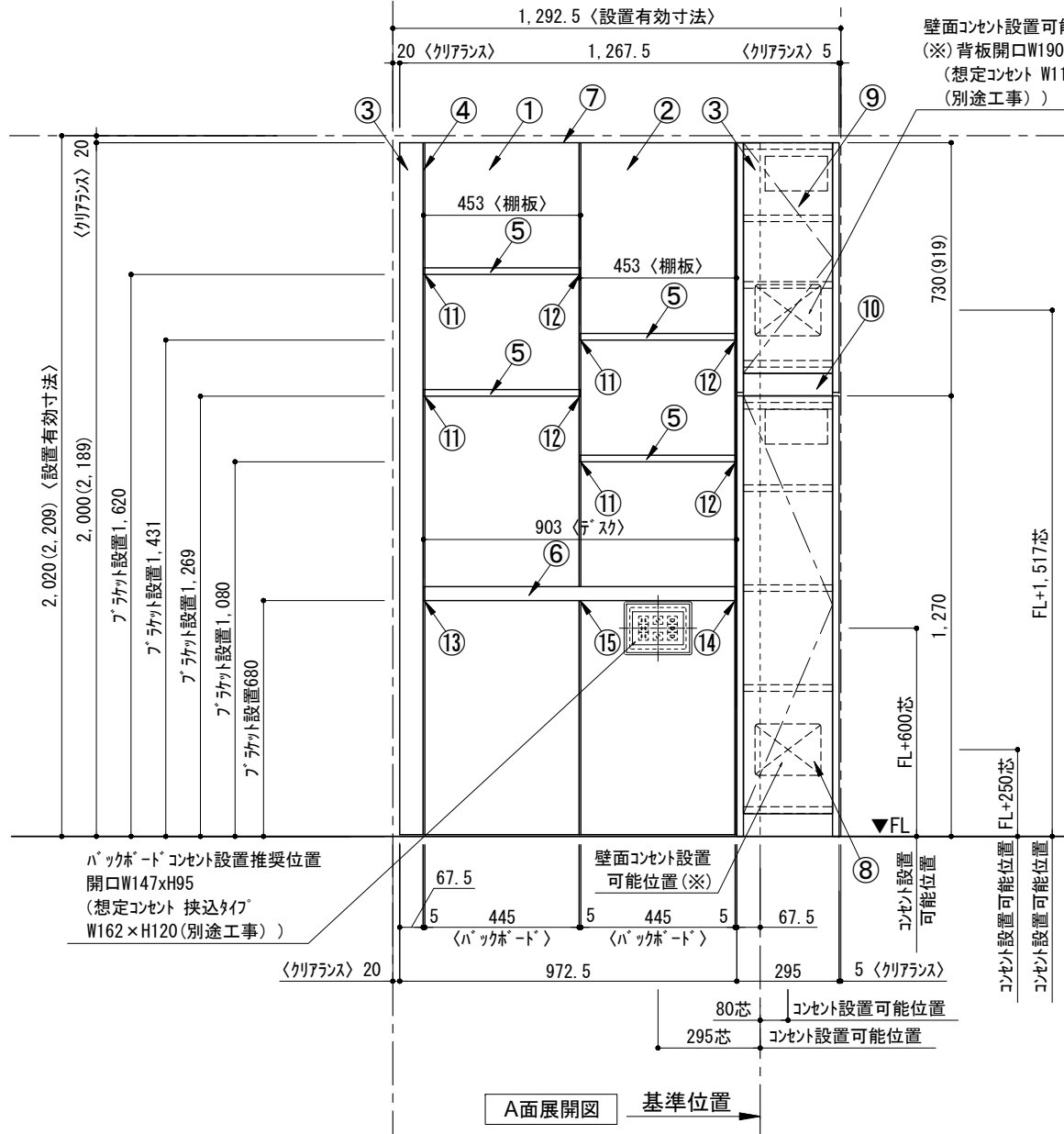


テンダーウォール tw-C1 デスクセット(棚板タイプ)+ツール収納R 間口1300 高さ2000(2200) プラン図



番号	名称	数量
①	バックボード	1
②	バックボード コンセント開口CENTER	1
③	バックボードエンド LR	1
④	肘パツラオス	1
⑤	肘パツ D230 W450	4
⑥	デスク W900	1
⑦	トップカバー W900 WE	1
⑧	片開きドアースキヤビ R	1
⑨	片開きドアールキヤビ R	1
⑩	化粧板	1
取付部品セット		1
⑪	肘パツラケット T23L	4
⑫	肘パツラケット T23R	4
⑬	肘パツラケット T45L	1
⑭	肘パツラケット T45R	1
⑮	肘パツラケット T45C	1
取付部材各種		



床全面仕上げのこと

備考欄/NOTE
 1. 仕様は改良のため予告なく変更することがあります。
 2. 取付壁面全面下地のこと。
 3. ()内寸法は、高さ2200の場合を示す。

改訂	日付	内容	改訂	日付	内容
4			9		
3			8		
2	2016. 02. 02	図面名称変更	7		
1	2015. 11. 20	コンセント開口追加	6		
0	2015. 07. 20	新規作成	5		

縮尺/SCALE	図面名称/TITLE	図面番号/NO.
1/20 (A3)	テンダーウォール tw-C1 デスクセット(棚板タイプ) +ツール収納R 間口1300 高さ2000(2200) プラン図	000508-2