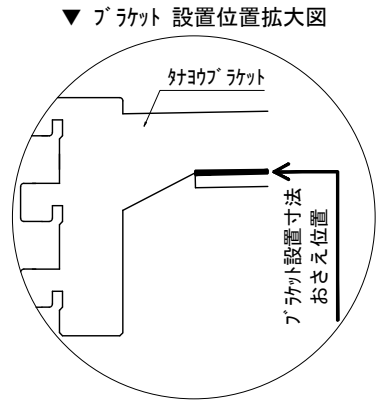
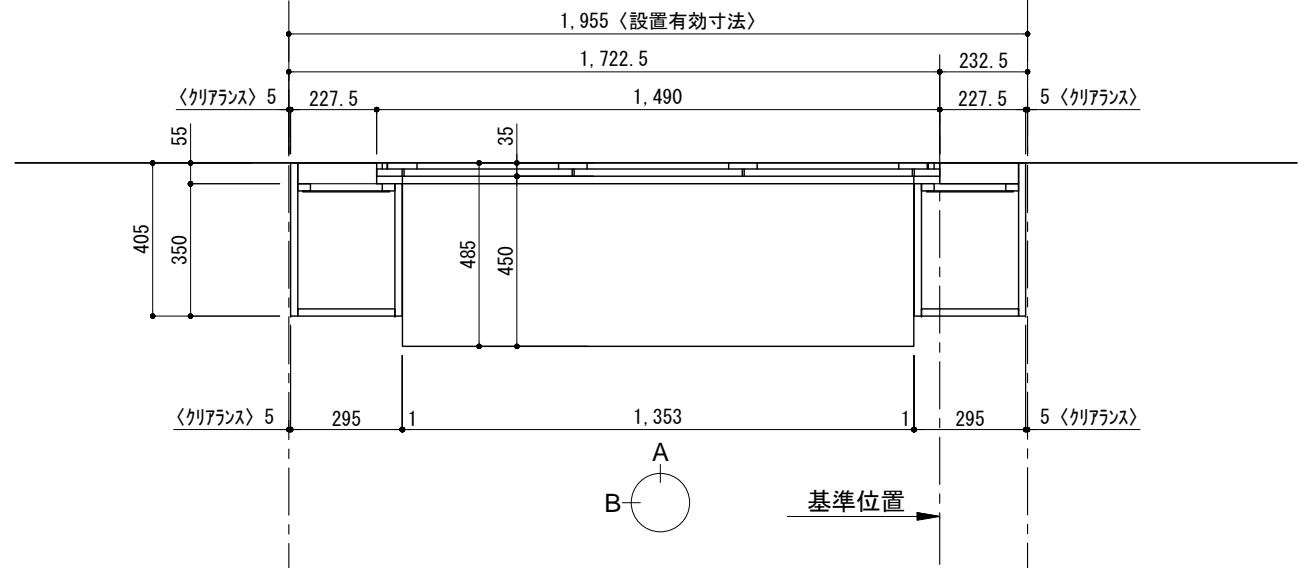
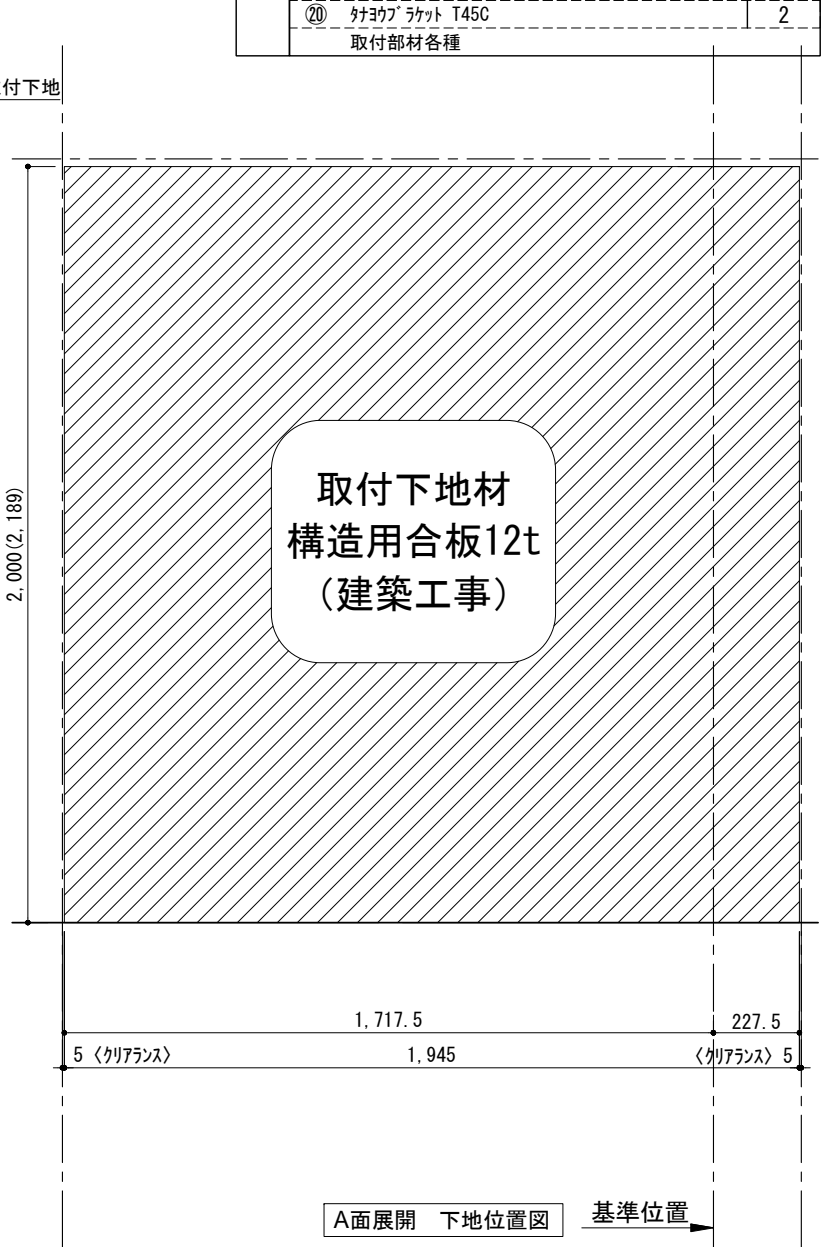
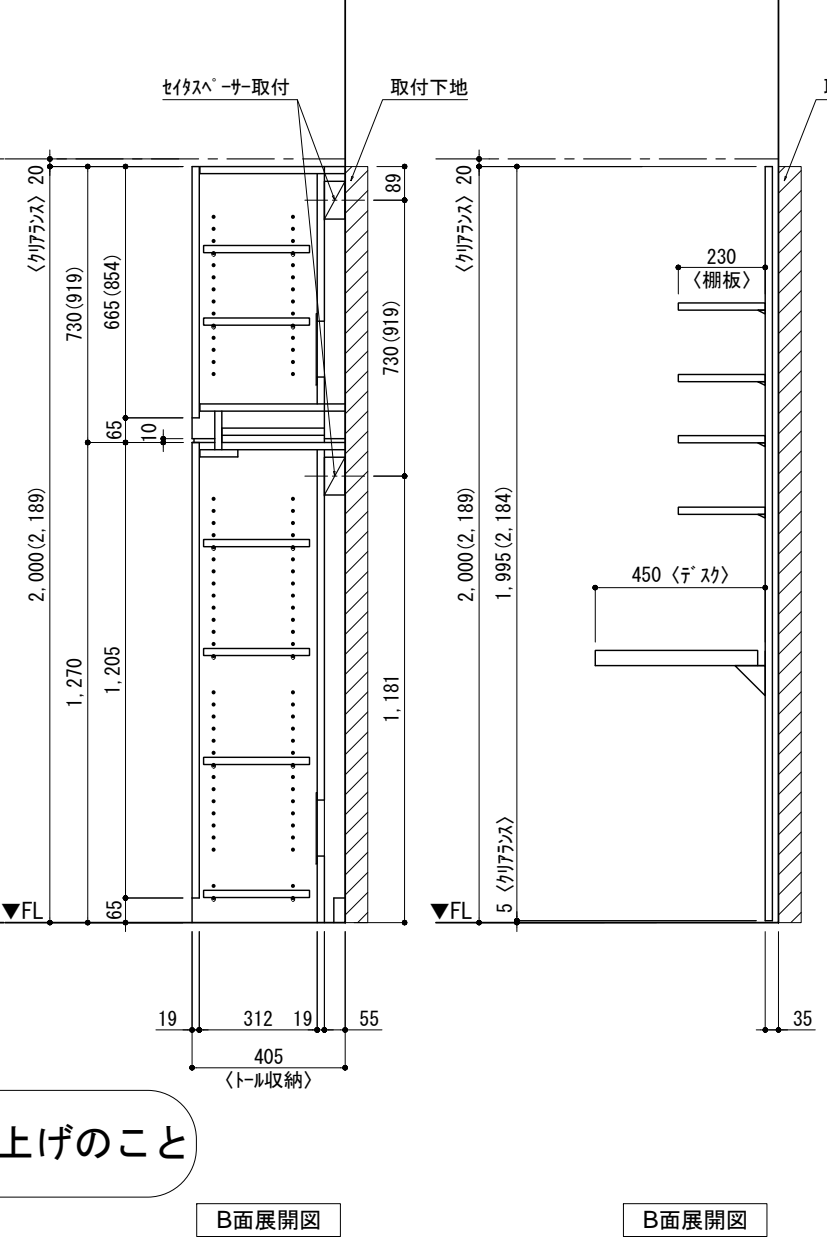
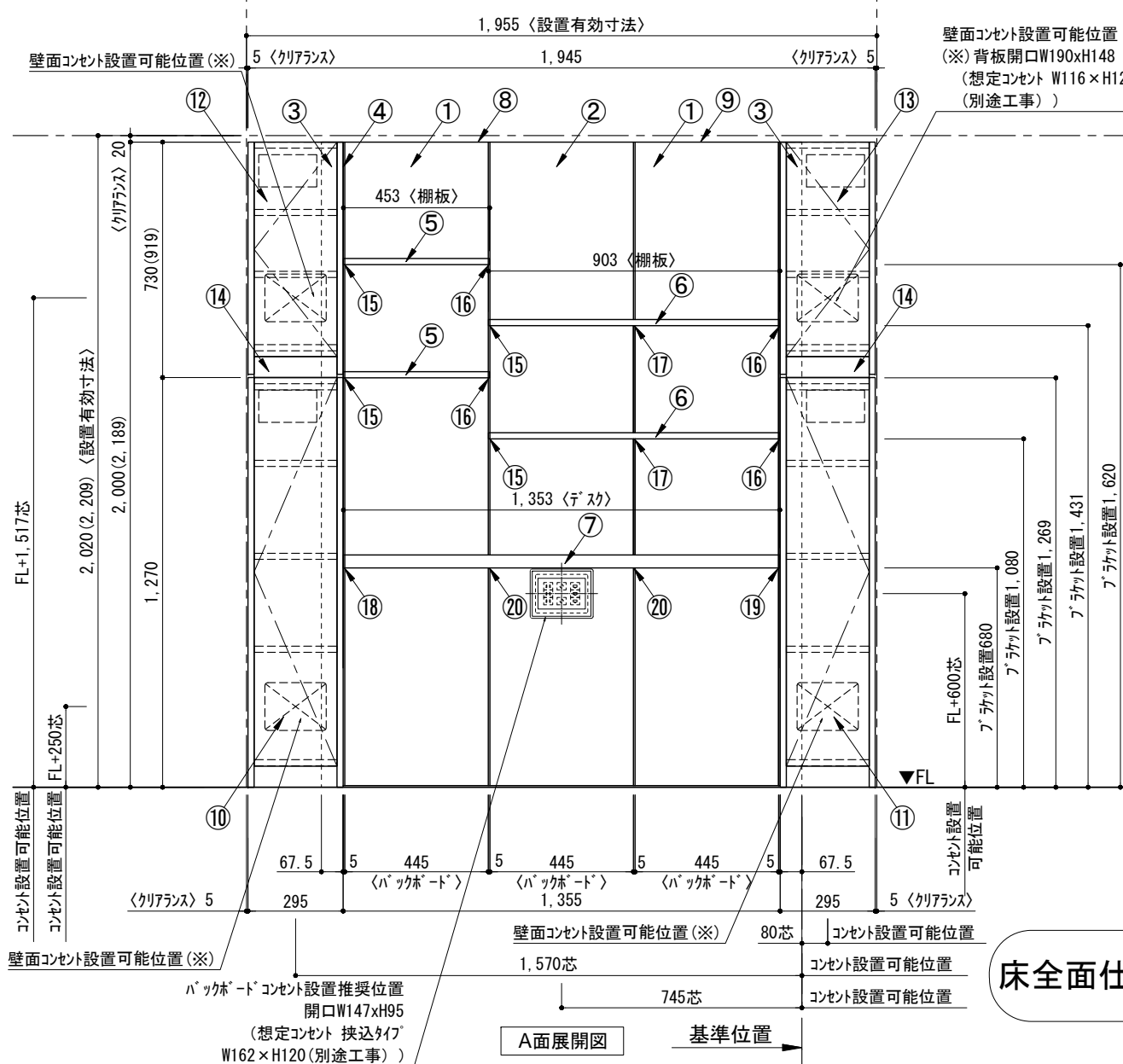


テンダーウォール tw-C1 デスクセット(棚板タイプ)+ツール収納LR 間口1950 高さ2000(2200) プラン図



番号	名称	数量
①	バックボード	2
②	バックボード コンセント開口CENTER	1
③	バックボードエンド LR	1
④	肘パッド	1
⑤	肘パッド D230 W450	2
⑥	肘パッド D230 W900	2
⑦	デスク W1350	1
⑧	トップカバー W450 E	1
⑨	トップカバー W900 E	1
⑩	片開きドアースキャビ L	1
⑪	片開きドアースキャビ R	1
⑫	片開きドアースキャビ L	1
⑬	片開きドアースキャビ R	1
⑭	化粧板	2
取付部品セット		1
⑮	肘パッドブラケット T23L	4
⑯	肘パッドブラケット T23R	4
⑰	肘パッドブラケット T10	2
⑱	肘パッドブラケット T45L	1
⑲	肘パッドブラケット T45R	1
⑳	肘パッドブラケット T45C	2
取付部材各種		



備考欄/NOTE
 1. 仕様は改良のため予告なく変更することがあります。
 2. 取付壁面全面下地のこと。
 3. () 内寸法は、高さ2200の場合を示す。

改訂	日付	内容	改訂
4			9
3			8
2	2016.02.02	図面名称変更	7
1	2015.11.20	コンセント開口追加	6
0	2015.07.20	新規作成	5

縮尺/SCALE	図面名称/TITLE	図面番号/NO.
1/20 (A3)	テンダーウォール tw-C1 デスクセット(棚板タイプ) +ツール収納LR 間口1950 高さ2000(2200) プラン図	000512-2